

QX-830



Scanner laser industriel compact

Le scanner laser QX-830 combine une connectivité flexible à des capacités de décodage hautes performances pour assurer la lecture fiable de codes à barres 1D dans quasiment tout environnement d'automatisation. En plus du système à connexion rapide et de la technologie X-Mode, le QX-830 intègre un boîtier IP54 industriel et des protocoles Ethernet intégrés en option.

Des performances élevées, une connectivité simple et le boîtier de la meilleure qualité font du QX-830 un scanner laser idéal dans n'importe quelle application industrielle.

QX-830 : points forts

- Balayages/seconde : 300 à 1 400
- Plage de lecture : 1 à 30" (25 à 762 mm)
- Protocoles Ethernet TCP/IP et EtherNet/IP intégrés en option
- Boîtier IP54



ESP® : la solution logicielle à point unique permet de paramétrer et de configurer facilement et rapidement tous les lecteurs Microscan.



Bouton EZ : permet de paramétrer et de configurer le lecteur sans ordinateur.



Indicateurs visibles : les indicateurs de performances incluent un indicateur de « bonne lecture » vert clignotant et des DEL.



Plate-forme QX : le système à connexion rapide et la technologie X-Mode fusionnent pour assurer une connectivité, une mise en réseau et un décodage à hautes performances.

Pour plus d'informations sur ce produit, visitez www.microscan.com.

QX-830 : symbologies

Codes linéaires

Tous les codes standard



Codes empilés

MicroPDF



PDF417



GS1 Databar



Système à connexion rapide

Le système à connexion rapide innovant inclut des connecteurs M12 Ultra-Lock™ et des câbles permettant le paramétrage instantané de solutions à un ou plusieurs scanners.

Technologie X-Mode

La fonction de reconstruction des symboles permet de décoder des codes à barres 1D endommagés, mal imprimés ou mal alignés pour garantir une vitesse de lecture et des volumes élevés.

Performances élevées

Ses capacités de décodage révolutionnaires assurent une lecture fiable des codes à barres à une distance de 37" (76,2 cm), jusqu'à 10" (25,4 cm) de large.

Réaction en temps réel

Les voyants DEL visibles sur le côté du scanner et l'indicateur de « bonne lecture » vert clignotant se trouvant sur la fenêtre avant offrent une confirmation visuelle de la performance du scanner. L'indicateur vert clignotant est visible sur un rayon complet de 360° degrés du scanner.

Protocoles Ethernet

Le QX-830 inclut les protocoles Ethernet TCP/IP et EtherNet/IP intégrés en option pour les communications à haut débit.

Flexibilité

La taille compacte du QX-830 assure un positionnement souple dans un grand nombre d'applications.

Exemples d'applications

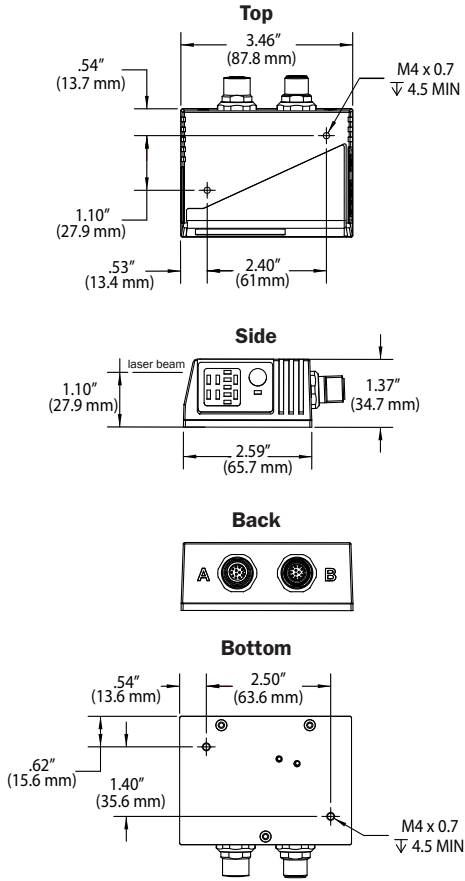
- Tout environnement de l'industrie légère à lourde
- Chaînes de fabrication
- Emballage et tri
- Composants électroniques
- Inclusion dans des machines

MICROSCAN®

QX-830 SPECIFICATIONS AND OPTIONS

MECHANICAL

Depth: 2.59" (66 mm)
Width: 3.47" (88 mm)
Height: 1.38" (35 mm)
Weight: 7.5 oz. (212 g)



ENVIRONMENTAL

Enclosure: Die-cast aluminum, IP54 rated
Operating Temperature: 0° to 50° C (32° to 122° F)
Storage Temperature: -50° to 75° C (-58° to 167° F)
Humidity: Up to 90% (non-condensing)

EMISSIONS

Heavy Industrial: EN 61000-6-2:2005
Radiated Emissions: EN 55022:2006 Class B 30-1000 MHz
Conducted Emissions: EN 55022:2006 Class B .15-30 MHz

COMMUNICATION INTERFACE

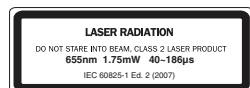
Interface: RS-232/422/485 or Ethernet

SYMBOLOGIES

Standard: Code 39, Codabar, Code 93, Interleaved 2 of 5, Code 128, PDF417, Micro PDF417, Pharmacode, UPC, GS1 Databar
Applications Standard: UCC/EAN-128, AIAG

LASER LIGHT

Type: Laser diode
Output Wavelength: 655 nm nominal
Operating Life: 50,000 hours @ 25° C
Safety Class: Visible laser: Class 2



READ RANGES¹

LOW DENSITY RANGE DATA

Narrow-bar-width	Read Range
.0075" (0.191 mm)	10 to 12" (254 to 305 mm)
.010" (0.254 mm)	7 to 16" (178 to 406 mm)
.015" (0.381 mm)	6 to 19" (152 to 483 mm)
.020" (0.508 mm)	5 to 22" (127 to 558 mm)
.040" (1.02 mm)	4 to 30" (102 to 762 mm)

MEDIUM DENSITY RANGE DATA

.0075" (0.191 mm)	2.5 to 5.5" (64 to 140 mm)
.010" (0.254 mm)	1.5 to 7.0" (38 to 178 mm)
.015" (0.381 mm)	1.5 to 8.5" (38 to 216 mm)
.020" (0.508 mm)	1.5 to 11" (38 to 280 mm)
.030" (0.762 mm)	1.0 to 12" (25 to 304 mm)

HIGH DENSITY RANGE DATA

.0033" (0.084 mm)	Call Microscan
.005" (0.127 mm)	4 to 5.0" (102 to 127 mm)
.0075" (.0191 mm)	3.5 to 6.75" (89 to 171 mm)
.010" (0.254 mm)	3.25 to 8" (82 to 203 mm)
.015" (0.381 mm)	3.25 to 9" (82 to 228 mm)

¹Ranges based on a Grade A, Code 39 label. If your read range falls outside the above ranges, please call Microscan. Data subject to change.

SCANNING PARAMETERS

Mirror Type: Rotating, 10-faceted
Optional Raster Mirror Image: 10 raster scan lines over a 2° arc (or 0.500" raster height at 8" [203 mm] distance)
Scan Rate: Adjustable from 300 to 1400 scans/sec. **Scan Width Angle:** Typically 60°
Pitch: ±50° max. **Skew:** ±40° max.
Label Contrast: 25% min. absolute dark to light differential at 655 nm wavelength

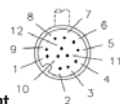
PROTOCOLS

Point-to-Point, Point-to-Point w/RTS/CTS, Point-to-Point w/XON/XOFF, Point-to-Point w/RTS/CTS & XON/XOFF, Multidrop, Daisy Chain, User-Defined Multidrop, Ethernet TCP/IP, EtherNet/IP

PIN ASSIGNMENTS

CONNECTOR A

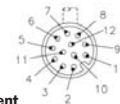
M12 12-pin plug:



Pin Assignment
9 Host Rx/D
10 Host Tx/D
2 Power
7 Ground
1 Trigger
8 Input Common
3 Default
4 New Master
5 Output 1
11 Output 2
6 Output 3
12 Output Common

CONNECTOR B

M12 12-pin socket:



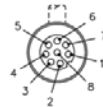
Pin Assignment
9 Tx/D/RTS
10 Rx/D/CTS
2 Power
7 Ground
1 Trigger
8 Input Common
3 Terminated
4 Input 1
5 422/485 Tx/D (+)
11 422/485 Tx/D (-)
6 422/485 Rx/D (+)
12 422/485 Rx/D (-)

ETHERNET

CONFIGURATION

CONNECTOR B

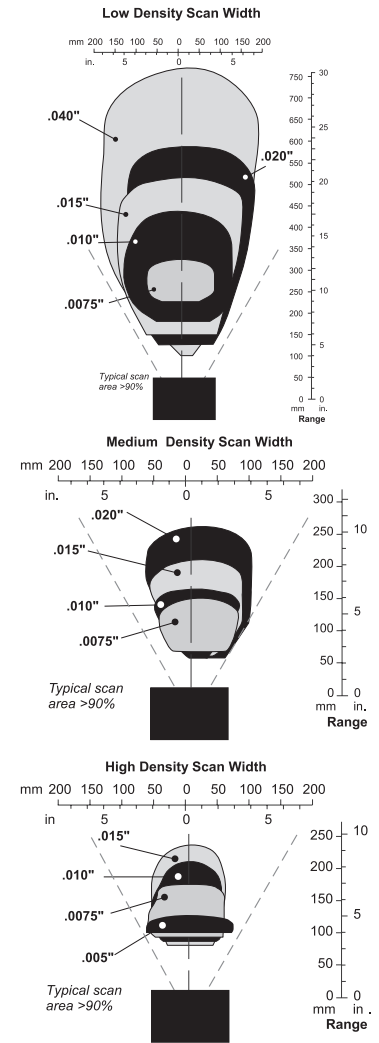
M12 8-pin socket



Pin Assignment
1 Terminated
2 Terminated
3 Terminated
4 TX (-)
5 RX (+)
6 TX (+)
7 Terminated
8 RX (-)

ELECTRICAL

Power Requirement: 10–28 VDC, 200 mV p-p max ripple, 180mA at 24 VDC (typ.)



Note: Data subject to change.

DISCRETE I/O

Input 1: (Trigger/New Master): Optoisolated, 4.5–28V rated, (13 mA at 24 VDC) New Master is (-) to signal ground
Outputs (1, 2 & 3): Optoisolated, 1–28V rated, (I_{CE} <100 mA at 24 VDC, current limited by user)

SAFETY CERTIFICATIONS

CDRH, FCC, UL/cUL, CE, CB, BSMI (compliant)

ROHS/WEEE COMPLIANT

ISO CERTIFICATION

Certified ISO 9001:2008 Quality Management System

©2017 Microscan System, Inc. SP003K-FR-0417

Read Range and other performance data is determined using high quality Grade A symbols per ISO/IEC 15415 and ISO/IEC 15416 in a 25° C environment. For application-specific Read Range results, testing should be performed with symbols used in the actual application. Microscan Applications Engineering is available to assist with evaluations. Results may vary depending on symbol quality. **Warranty**—For current warranty information on this product, please visit www.microscan.com/warranty.

MICROSCAN

Microscan Systems Inc.

Tel 425 226 5700 / 800 251 7711
 Fax 425 226 8250

Microscan Europe

Tel 31 172 423360 / Fax 31 172 423366

Microscan Asia Pacific

Tel 65 6846 1214 / Fax 65 6846 4641

www.microscan.com

Product Information: info@microscan.com
 Technical Support: helpdesk@microscan.com