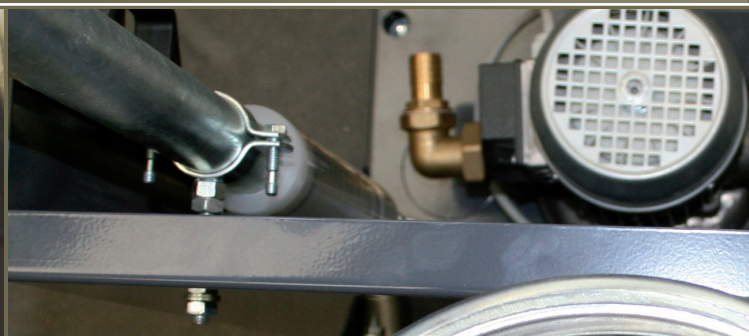
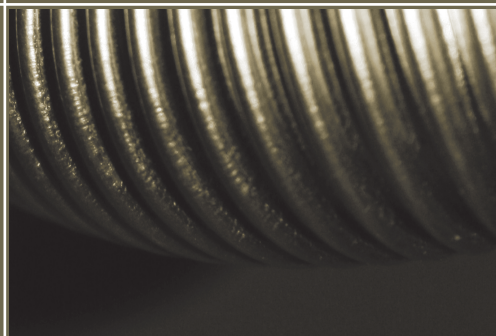
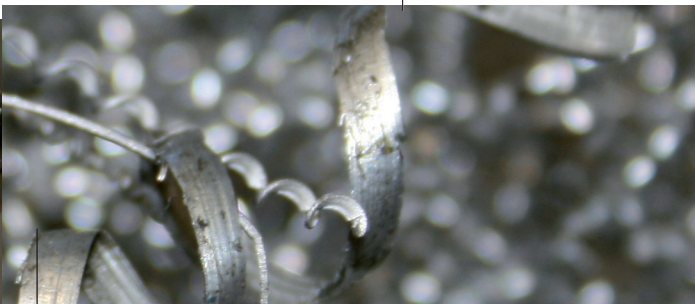


**Micronfilter**<sup>®</sup>  
serie OIL CLEAN<sup>®</sup>





## OIL CLEAN®



La gamma OIL CLEAN permette di filtrare qualsiasi particella solida presente in sospensione nelle vasche delle macchine utensili, garantendo impianti sempre puliti lavorando autonomamente in "bypass" senza l'ausilio del personale consentendo inoltre di applicare il concetto di **riciclare anziché smaltire**, dando notevoli benefici sia sotto l'aspetto economico che ecologico.

I Filtri OIL CLEAN soddisfano le esigenze di filtrazione della maggior parte delle macchine utensili, comprese le macchine per elettroerosione. Il principio di filtrazione è di tipo meccanico, in altre parole il liquido presente nella vasca della macchina utensile viene aspirato dalla pompa e fatto passare attraverso le cartucce di filtrazione in cellulosa trattata con resine speciali, attraverso le quali il rating di filtrazione che si può ottenere varia dai 25 fino ai 3 micron. Una volta trattato il liquido viene rilanciato nella vasca della macchina utensile, in modo da creare una circolazione che non permette ai residui di lavorazione di sedimentare sul fondo.

Italiano

- ▼ -APPLICAZIONE OIL CLEAN 1 SU MACCHINA AFFILATRICE
- APPLICATION DU FILTRE OIL CLEAN 1 SUR MACHINES À AFFÛTER
- OIL CLEAN 1 APPLICATION ON SHARPENING MACHINES
- ANWENDUNG OIL CLEAN 1 FÜR EINE WERKZEUGSCHLEIFMASCHINEN
- APLICACIÓN OIL CLEAN 1 EN UNA MAQUINA AFILADORA



Français

The OIL CLEAN range allows any solid particle present in suspension in the machine tool tanks to be filtered, guaranteeing plants which are always clean, working autonomously in "bypass" mode without the help of personnel, also enabling the concept of **recycling rather than throwing away** to be applied, creating considerable benefits from both an economic and ecological aspect.

OIL CLEAN filters meet the filtration requirements of the majority of machine tools, including machines for electrical discharge machining. The filtration principle is mechanical. In other words, the liquid present in the machine tool tank is sucked up by the pump and passed through the filtration cartridges which are made of cellulose treated with special resins, through which the filtration rating which can be achieved varies from 25 to 3 microns. Once treated, the liquid is sent back into the machine tool tank, in order to create circulation which does not allow processing residues to settle on the bottom.

La gamme OIL CLEAN permet de filtrer tout type de particule solide présente en suspension dans les bacs des machines-outils afin de garantir des installations toujours propres, fonctionnant de manière autonome en "by-pass" sans l'aide du personnel, elle permet également d'appliquer le concept du **recyclage au lieu de l'élimination**, ce qui apporte de nombreux avantages aussi bien en termes d'économie que d'écologie.

Les Filtres OIL CLEAN répondent aux exigences de filtration de la plupart des machines-outils, y compris les machines pour l'électroérosion. Le principe de filtration est de type mécanique, en d'autres termes le liquide présent dans le bac de la machine-outil est aspiré par la pompe, il passe à travers les cartouches de filtration en cellulose traitée par des résines spéciales, à travers lesquelles le taux de filtration que l'on peut obtenir varie de 25 à 3 microns. Une fois traité, le liquide est relancé dans le bac de la machine-outil de manière à créer une circulation qui empêche les résidus d'usinage de sédimenter sur le fond.

English



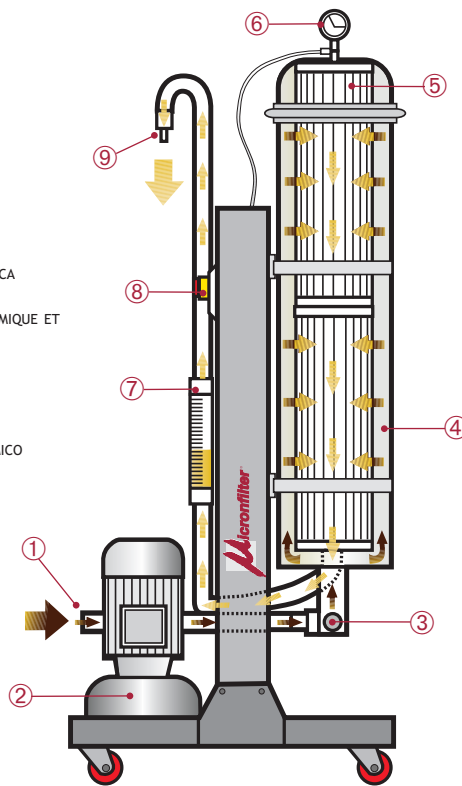
# OIL CLEAN®

SCHEMA DI FUNZIONAMENTO  
SCHEMA DE FONCTIONNEMENT  
WORKING PRINCIPLE  
FUNKTIONSPRINZIP  
ESQUEMA DE FUNCIONAMIENTO

- |  |  |
|--|--|
| ① INGRESSO LIQUIDO INQUINATO<br>ENTRÉE DU LIQUIDE POLLUÉ<br>POLLUTED LIQUID INLET<br>EINTRITT VERSCHMUTZTE FLÜSSIGKEIT<br>ENTRADA LIQUIDO CONTAMINADO                        | ⑥ MANOMETRO<br>MANOMÈTRE<br>MANOMETER<br>MANOMETRO   |
| ② POMPA CENTRIFUGA AUTOADESCANTE<br>POMPE CENTRIFUGE AUTO-AMORCÉE<br>SELF-ABSORBING CENTRIFUGAL PUMP<br>SELBSTANSAUGENDE ZENTRIFUGALPUMPE<br>BOMBA CENTRIFUGA AUTO CARGABLES | ⑦ FLUSSOSTATO<br>FLUXSTAT<br>FLOW METER<br>DURCHFLUSSMESSER<br>FLUJOMETRO  |
| ③ RUBINETTO SVUOTAMENTO FILTRO<br>ROBINET DE DÉSAMORÇAGE FILTRE<br>FILTER DISCHARGING PLUG<br>ABLAUFHAHN<br>GRIFO VACIADO DEL FILTRO   | ⑧ INTERRUPTORE ON/OFF CON TERMICA<br>E PULSANTE DI EMERGENZA<br>INTERRUPTEUR ON/OFF AVEC THERMIQUE ET<br>BOUON D'EMERGENCE<br>ON/OFF THERMICAL SWITCH<br>AND EMERGENCY KNOB<br>THERMOSCHALTER MIT<br>NOTAUS-DRUCKKNOPF<br>INTERRUPTOR ON/OFF CON TÉRMICO<br>Y PULSANTE DE EMERGENCIA |
| ④ CONTENITORE IN ACCIAIO INOX<br>CUVE EN ACIER INOX<br>STAINLESS STEEL CONTAINER<br>BEHÄLTER AUS EDELSTAHL<br>CONTENEDOR EN ACERO INOXIDABLE                                 | ⑨ USCITA LIQUIDO DEPURATO<br>SORTIE LIQUIDE DÉPURÉ<br>CLEAN LIQUID OUTLET<br>AUSTRITT GEFILTERTE FLÜSSIGKEIT<br>SALIDA DEL LIQUIDO DEPURADO  |
| ⑤ CARTUCCE FILTRANTI<br>CARTOUCHES FILTRANTES<br>FILTERING CARTRIDGES<br>FILTERPATRONEN<br>CARTUCHOS FILTRANTES  |  |

LIQUIDO INQUINATO  
LIQUIDE POLLUÉ  
POLLUTED LIQUID  
VERSCHMUTZTE FLÜSSIGKEIT  
LIQUIDO CONTAMINADO

LIQUIDO DEPURATO  
LIQUIDE DÉPURÉ  
CLEAN LIQUID  
GEFILTERTE FLÜSSIGKEIT  
LIQUIDO DEPURADO



- ▲ APPLICAZIONE OIL CLEAN 2 SU RETTIFICA
- ▼ APPLICATION DU FILTRE OIL CLEAN 2 SUR MACHINES A RECTIFIER
- OIL CLEAN 2 APPLICATION ON GRINDING MACHINES
- ANWENDUNG OIL CLEAN 2 FÜR EINE SCHLEIFMASCHINEN
- APLICACIÓN OIL CLEAN 2 EN UNA MAQUINA RECTIFICADORA

Deutsch

Mit den Modellen OIL CLEAN können etwaige feste Schwebstoffe in den Wannen der Werkzeugmaschinen gefiltert werden. Die Anlagen bleiben immer sauber, da diese selbstständig, ohne Personaleinsatz im "BYPASS" arbeiten, so dass das Öl wiederverwertet, anstatt entsorgt wird. Dadurch erzielen sich Einsparung bei Schonung der Umwelt.

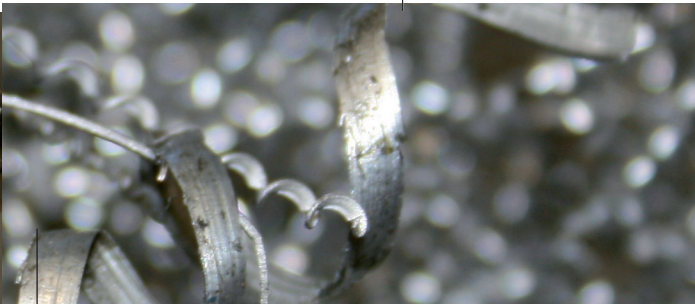
OIL CLEAN erfüllt die Filtrationsanforderungen der meisten Werkzeugmaschinen und Anlagen zur elektroerosiven Metallbearbeitung. Die Filtrierung erfolgt mechanisch. D.h., die Flüssigkeit wird in der Wanne der Werkzeugmaschine mit der Pumpe abgesaugt und über Zellulosefilterpatronen mit Spezialharzen aufbereitet. Ein Filtrationsgrad zwischen 25 und 3 Mikrometer kann erzielt werden. Nach Aufbereitung der Flüssigkeit wird diese in die Wanne der Werkzeugmaschinen zurückgeleitet. Durch diesen Kreislauf wird vermieden, dass sich Rückstände aus dem Bearbeitungsprozess am Wannenboden absetzen können.

La gama OIL CLEAN permite filtrar cualquier partícula sólida en suspensión presente en los tanques de las máquinas herramientas, garantizando instalaciones siempre limpias trabajando autónomamente en "bypass" sin la ayuda del personal, permitiendo aplicar el concepto de reciclar en vez de eliminar, ofreciendo importantes beneficios tanto desde el aspecto económico como ecológico.

Los Filtros OIL CLEAN satisfacen las exigencias de filtración de la mayoría de las máquinas herramientas, incluidas las máquinas de electroerosión. El principio de filtración es de tipo mecánico, en otras palabras, el líquido que se encuentra en el tanque de la máquina herramienta es aspirado por la bomba y pasa a través de los cartuchos de filtración de celulosa tratada con resinas especiales, por medio de los cuales el grado de filtración que se puede obtener varía de 25 a 3 micrones. Una vez que el líquido ha sido tratado, se vuelve a enviar al tanque de la máquina herramienta, de modo que cree una circulación que no permita la sedimentación en el fondo de los residuos de elaboración.

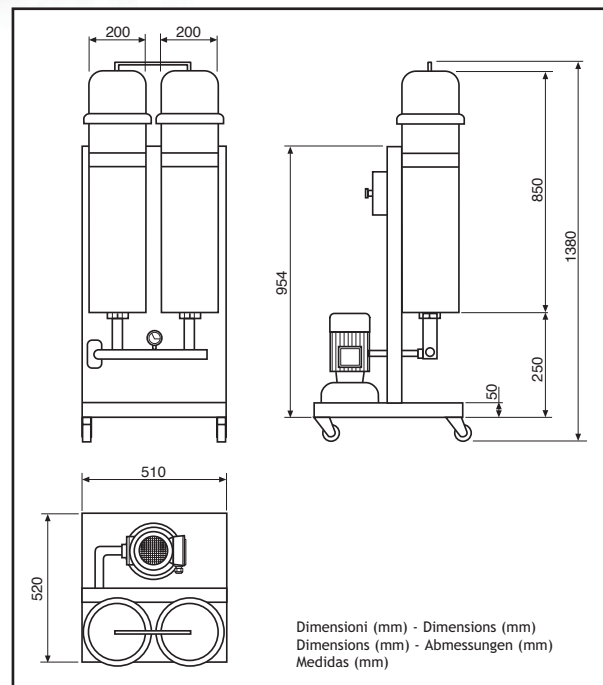
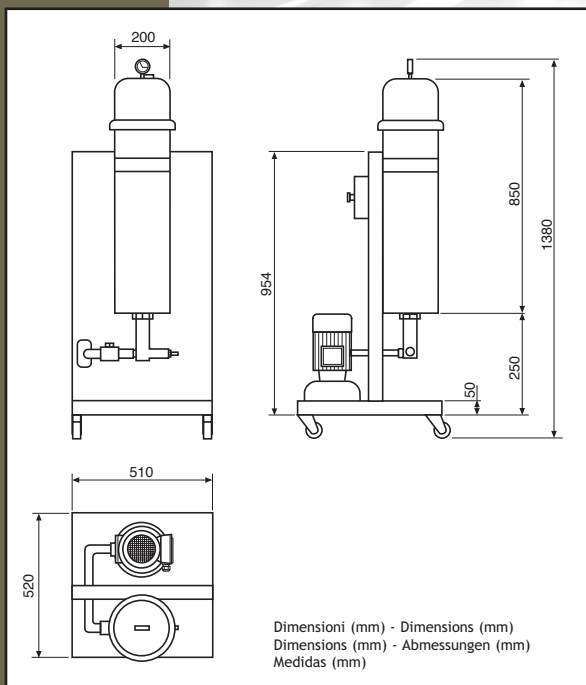
Español





# OIL CLEAN®

CARATTERISTICHE TECNICHE  
 CARACTERISTIQUES TECHNIQUES  
 TECHNICAL FEATURES  
 TECHNISCHE DATEN  
 CARACTERISTICAS TÉCNICAS



Tutti i dati contenuti in questo catalogo sono suscettibili di variazioni e miglioramenti. La MICRONFILTER s.r.l si riserva il diritto di modifiche senza preavviso.

Les données ci-dessus indiquées peuvent être modifiées et améliorées. MICRONFILTER s.r.l a le droit d'effectuer ces changements sans obligation de préavis.

Values on this catalogue are indicative and can be subject to modification and improvements. MICRONFILTER s.r.l reserves the right to change them without previous advice.

Änderungen vorbehalten. MICRONFILTER s.r.l behält das Recht vor, etwaige Änderungen ohne Vorankündigung vorzunehmen.

Todos los datos contenidos en este catálogo están sujetos a variaciones. MICRONFILTER s.r.l se reserva el derecho de modificarlos sin aviso previo.

	OIL CLEAN 1	OIL CLEAN 2
Potenza motore - Puissance Motor power - Leistung Potencia	0,75 kW	0,75 kW
Tensione - Voltage Voltage - Spannung Voltage	400/50 V/Hz	400/50 V/Hz
Portata - Débit Air flow - Luftmenge Caudal	120 lt/min	150 lt/min
Superficie filtrante - Surface filtrante Filtering area - Filterfläche Superficie filtrante	6 m <sup>2</sup>	12 m <sup>2</sup>
Peso a vuoto - Poids Empty weight - Gewicht Peso	50 Kg	65 Kg

Giugno 2010 - 2ª Edizione



**Micronfilter s.r.l**

CORSO EUROPA, 597 - 10088 VOLPIANO - (TO) - ITALY  
 TEL. +39 011 9953412 FAX + 39 011 9822020

e-mail: info@micronfilter.it

www.micronfilter.it



MADE IN ITALY