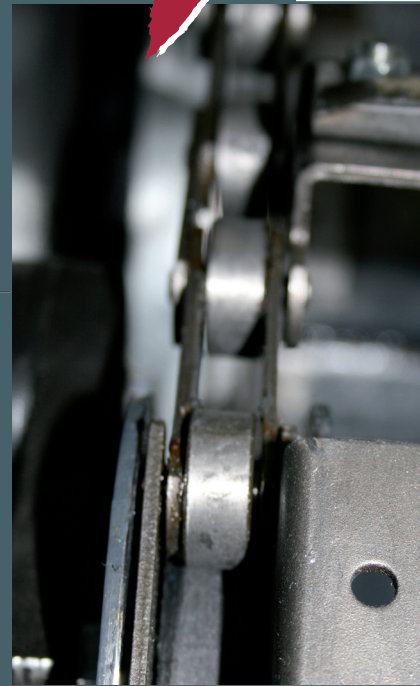


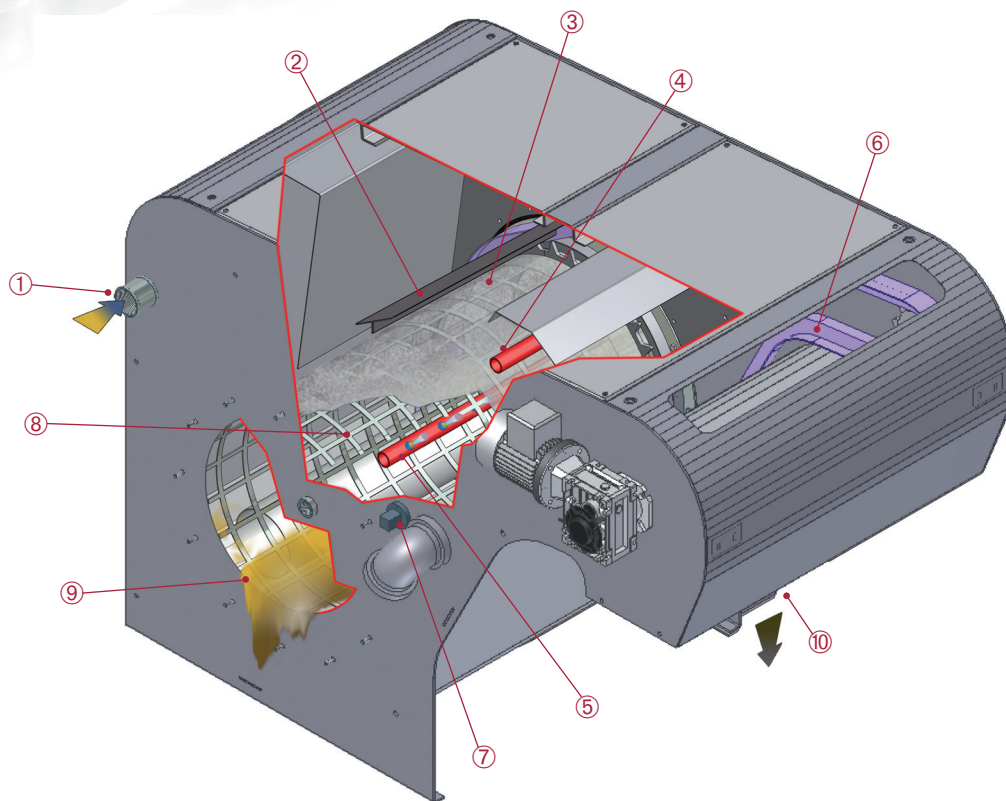
**Micronfilter**<sup>®</sup>

serie **SPIN**<sup>®</sup>



# SPIN®

SCHEMA DI FUNZIONAMENTO  
WORKING PRINCIPLE  
FUNKTIONSPRINZIP  
ESQUEMA DE FUNCIONAMIENTO  
SCHEMA DE FONCTIONNEMENT



Italiano

La serie SPIN fa parte dei depuratori cosiddetti **AUTOPULENTI A TAMBURO**.

È progettata per la filtrazione di volumi consistenti di liquido lubrorefrigerante, senza che ciò comporti la gestione di materiali filtranti a perdere. SPIN utilizza come elemento filtrante una speciale tela metallica avvolta attorno ad un tamburo statico/dinamico, mantenuto a tenuta stagna rispetto al corpo del depuratore anche durante la fase dinamica di rotazione.

La tela metallica è permanente e la sua efficienza filtrante viene mantenuta costante grazie ad un esclusivo **DOPPIO** sistema di lavaggio, realizzato con getti di liquido in contropressione che la puliscono dall'interno verso l'esterno e con ulteriori getti tangenziali che affinano il lavoro di pulizia effettuato dai primi. Questi depuratori **AUTOPULENTI** sono indicati per tutte le macchine utensili per la lavorazione dei metalli, per la depurazione di emulsioni e oli interi aventi una viscosità massima di 20 cSt a 40°C e per portate da 300 a 1200 l/min di emulsione (da 150 a 600 l/min di olio intero), con un grado di filtrazione, in funzione della tela metallica utilizzata, che varia da 25 a 50 micron.




Il liquido inquinato viene convogliato all'interno del depuratore e da qui, grazie al principio dei Vasi Comunicanti di Archimede, oltrepassa la tela metallica entrando all'interno del tamburo e depositando le impurità che contiene sul lato esterno della tela stessa. Fino al momento in cui lo strato di sporco depositato sulla tela è in grado di consentire comunque un flusso di liquido costante, i livelli all'esterno e all'interno del tamburo si mantengono paritari e il liquido sporco proveniente dall'esterno continua ad attraversare la tela metallica, depurandosi dalle impurità.

Quando l'elemento filtrante raggiunge un grado di intasamento troppo elevato, il livello del liquido sporco sale e un microinterruttore ad esso collegato comanda la rotazione del tamburo, al fine di esporre una nuova parte di tela metallica pulita e ripristinare l'equilibrio dei liquidi.

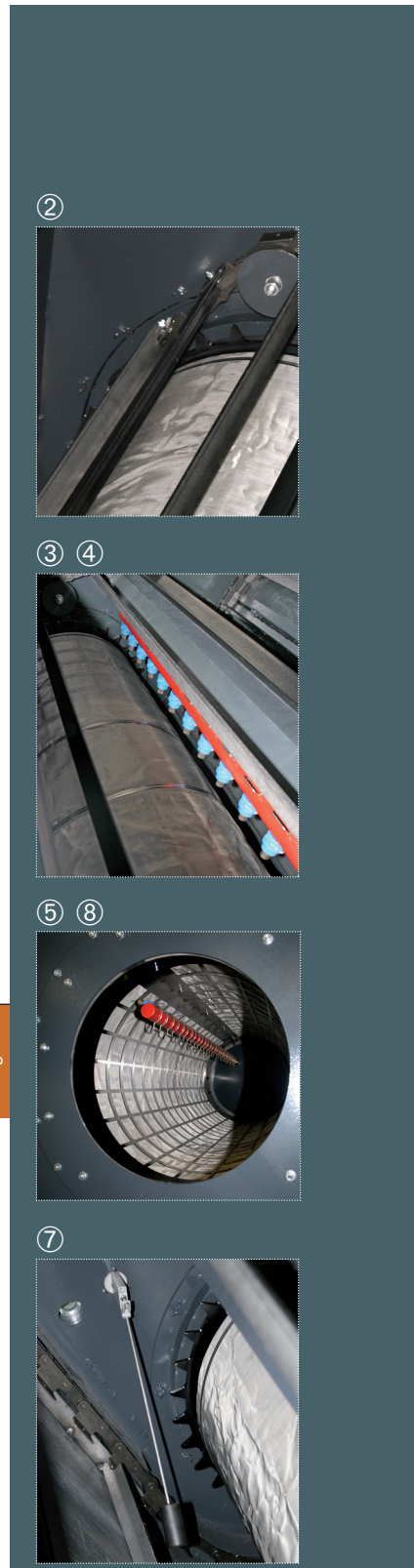
Dopo la rotazione, la sezione di tela filtrante che si era intasata coi fanghi, non è più immersa nel liquido, si trova in una posizione di stand-by, nella quale il **DOPPIO SISTEMA DI PULIZIA** provvede a pulirla perfettamente e a renderla nuovamente permeabile per un successivo ciclo.

I fanghi che si staccano dalla tela vengono raccolti sul fondo del depuratore, dove una draga a facchini provvede a trasportarli all'esterno. Ogni facchino della catenaria, prima di rientrare nel ciclo è a sua volta ripulito da un sistema di spazzole che ne garantisce il perfetto funzionamento.



-  LIQUIDO SPORCO  
DIRTY LIQUID  
VERSCHMUTZTEN KSS  
LÍQUIDO CONTAMINADO  
LIQUIDE SALE
-  FANGHI  
SLUDGE  
SCHLAMM-AUSTRAG  
LODOS  
BOUE
-  OLIO  
OIL  
ÖL  
ACEITE  
HUILE

- ① INGRESSO LIQUIDO SPORCO  
DIRTY LIQUID INLET  
EINLAUF FÜR VERSCHMUTZTEN KSS  
ENTRADA DE LÍQUIDO CONTAMINADO  
ENTRÉE LIQUIDE SALE
- ② FACCHINI  
PORTERS  
SCHABER  
CARGADORES  
PORTEURS
- ③ TELA METALLICA  
WIRE CLOTH  
DRAHTGEWEBE  
TELA METÁLICA  
TOILE MÉTALLIQUE
- ④ SISTEMA LAVAGGIO TANGENZIALE ESTERNO  
EXTERNAL TANGENTIAL WASHING SYSTEM  
EXTERNE TANGENTIAL REINIGUNGSANLAGE  
SISTEMA DE LIMPIEZA TANGENCIAL EXTERNO  
SYSTÈME DE LAVAGE TANGENTIEL EXTERNE
- ⑤ SISTEMA LAVAGGIO RADIALE INTERNO  
INTERNAL RADIAL WASHING SYSTEM  
INTERNE RADIAL REINIGUNGSANLAGE  
SISTEMA DE LIMPIEZA RADIAL INTERNO  
SYSTÈME DE LAVAGE RADIAL INTERNE
- ⑥ CATENE  
CHAINS  
KETTEN  
CADENAS  
CHAÎNES
- ⑦ INTERRUOTTORE  
SWITCH  
SCHALTER  
INTERRUPTOR  
INTERRUPTEUR
- ⑧ TAMBURO ROTANTE  
ROTATING DRUM  
ROTIERENDE TROMMEL  
TAMBOR ROTATIVO  
TAMBOUR ROTATIF
- ⑨ SCARICO OLIO  
OIL DRAIN  
ÖL-ABLAUF  
DRENAJE DE ACEITE  
SYSTÈME DE VIDANGE D'HUILE
- ⑩ SCARICO FANGHI  
SLUDGE DISCHARGE  
SCHLAMM-AUSTRAG  
LODOS DE DESCARGA  
ÉVACUATION DE BOUE



The SPIN series coolant filters are Micronfilter's response to "GREEN Technology" focusing on a SELF-CLEANING DRUM style coolant filter.

The SPIN has been designed for filtering large volumes of coolants or other liquids, without generating any disposable filter media. Minimizing waste is the leading benefit of this system. The SPIN series coolant filters use a very fine stainless steel wire cloth wrapped around static/dynamic drum as the filter medium. The SPIN maintains a high level of filtration efficiency due to the exclusive DOUBLE-CLEANING system which consists of powerful backwashing pressure jets which assure thorough cleaning.

These unique SELF-CLEANING coolant filters are suitable for all machine tools and can purify all coolants, water soluble and neat oil, with viscosity up to 20 cst at 40°C (100°F) and flow rates from 300 to 1200 LPM (80 to 317 GPM). Different stainless steel wire meshes are available allowing a level of filtration from 25 to 50 microns.

Dirty liquid enters the SPIN utilizing the Archimedes' principle of Communicating Vessels: liquid flows through the stainless steel wire mesh from outside to inside depositing impurities on the outer side of the wire cloth. As the solids are removed and build on the outside of the filter drum, a cake is created on the external wire cloth surface. As solids continue to build on the outside of the filter drum, the dirty cake deposited allows for finer filtration while still providing a constant flow of filtered fluid.

The liquid levels inside and outside of the drum are still equal and the dirty liquid continues to pass through the wire cloth. Once the wire cloth reaches the point where the liquid can no longer effectively flow through, the liquid level rises on the dirty side and a float switch triggers the drum rotation. As the drum advances, a new clean section of the wire cloth is exposed. With clean wire cloth in place, the liquid level lowers and the filtration process starts over again.

After the drum rotation, the dirty section of the wire cloth clogged with solids advances to the cleaning stage, where the DOUBLE-CLEANING system starts and provides perfectly clean wire screen that is ready again for the next cycle.

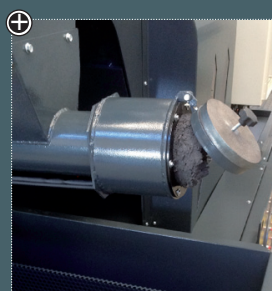
The sludge removed from the wire cloth falls down by gravity and is collected at the bottom of the coolant filter where a special drag out conveyor operated by a gear motor carries the solids out to a waste solids tank.

English

# SPIN®

SCHEMA DI FUNZIONAMENTO  
WORKING PRINCIPLE  
FUNKTIONSPRINZIP  
ESQUEMA DE FUNCIONAMIENTO  
SCHEMA DE FONCTIONNEMENT

KALAMIT OPTIONAL



## OPTIONAL

Coclea spremifanghi

Squeezing sludge system

System zur Auspressung  
des Schlammes

Systema por lo secado  
de lodos

Système de séchage de boue

Deutsch

Die Serie SPIN gehört zu den sogenannten **SELBSTREINIGENDEN TROMMELFILTERN**. Sie wurde zum Filtern großer Volumen schmiermittelhaltiger Kühlmittel konzipiert, ohne dabei Filterverschleißmaterial zu erzeugen. Die Filtrierung von SPIN wird durch eine spezielle Metallmatte gewährleistet, die auf einer statisch/dynamischen Trommel sitzt, welche im Vergleich zum Filterkörper auch während der Drehung hermetisch dicht ist.

Die Effizienz der Filtermatte wird durchgehend gewährleistet, da sie durch ein exklusives **ZWEIFACHES** Reinigungssystem mit Hochdruckstrahlen von innen nach außen und zusätzliche tangentielle Strahlen effektiv gereinigt werden. SPIN kommt vor allem an Werkzeugmaschinen.

Die verunreinigte Flüssigkeit wird in den Filter befördert und gelangt von dort durch das archimedische Prinzip kommunizierender Gefäße durch die Metallmatte ins Innere der Trommel, wobei die Schmutzpartikel darauf abgelagert werden und die Flüssigkeit im Inneren der Trommel vollkommen rein und gefiltert ist. Solange die abgelagerte Schlackenschicht einen kontinuierlichen Durchfluss gewährleistet, bleiben die Pegelstände innerhalb und außerhalb der Trommel konstant und die Filtrierung wird permanent fortgesetzt.

Sobald die zunehmende Verunreinigung für eine zu hohe Verstopfung des Filters sorgt, steigt der Flüssigkeitspegel an, mit ihm der Schwimmer, der die Drehung der Trommel über einen Mikroschalter steuert und dafür sorgt, dass eine neue Matte ausgerollt wird.

Anschließend werden die Flüssigkeitspegel wieder ausgeglichen. Nach der Drehung ist der mit Schlacken verstopfte Teil der Matte in einer Standby-Position, wo sie durch das **ZWEIFACHE REINIGUNGSSYSTEM** perfekt gereinigt und für einen erneuten Zyklus aufbereitet wird.

Die mit dem leistungsstarken Hochdruckverfahren abgetrennte Schlacke wird am Boden des Filter gesammelt und über ein Fördersystem nach außen befördert.



La serie SPIN está compuesta por depuradoras del tipo **AUTOLIMPIANTES DE TAMBOR**. Ha sido concebida para filtrar volúmenes importantes de líquidos lubricantes refrigerantes sin necesidad de tener que gestionar materiales filtrantes desechables. Las depuradoras SPIN utilizan como elemento filtrante una tela metálica especial enrollada alrededor de un tambor estático/dinámico.

La tela metálica es permanente y su eficiencia filtrante se mantiene constante gracias su exclusivo sistema de **LAVADO DOBLE**, consistente en chorros de líquido en contra presión, que la limpian desde adentro hacia afuera, y de chorros tangenciales que perfeccionan el trabajo de limpieza efectuado por los primeros chorros. La serie SPIN está especialmente indicada para máquinas herramienta como, por ejemplo, Centros de Trabajo, Tornos, Transfers, Máquinas para perforaciones profundas y es la solución ideal para muchas otras aplicaciones y procesos industriales.

El líquido contaminado es conducido dentro de la depuradora, donde, gracias al principio de los vasos comunicantes de Arquímedes, atraviesa la tela metálica, entrando en el tambor y depositando las impurezas que contiene en la parte exterior de la tela. Cuando el elemento filtrante alcanza un grado de obstrucción demasiado elevado, el nivel de líquido sucio sube, el flotador lo indica y un micro interruptor que está conectado a este acciona la rotación del tambor, exponiendo así un nuevo tramo de tela metálica limpia y reiniciando el equilibrio de líquidos.

Tras la rotación, el tramo de tela filtrante que se ha obstruido con se mantiene en una posición de stand-by, en la que el **SISTEMA DE LIMPIEZA DOBLE** lo limpia perfectamente, de forma que vuelve a ser listo para ser utilizado en un ciclo posterior. Los lodos, que se desprenden de la tela gracias a la eficacia del sistema de limpieza doble a presión, son recogidos en el fondo de la depuradora, donde una draga con cangilones los transporta al exterior.

La série SPIN fait partie du group des filtres à **TAMBOUR AUTO-NETTOYANT**, à média permanent, pour la filtration des liquides réfrigérants, soient eux huiles entières ou émulsionnées.

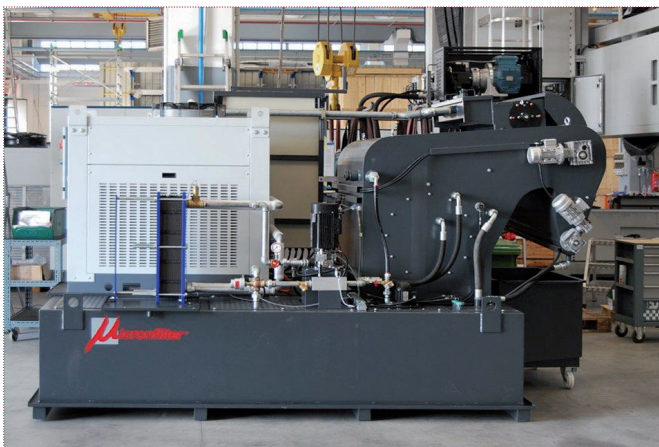
Il est conçu pour la filtration de grands volumes de liquide, sans impliquer la gestion de matériels de filtration à perdre. Les dépurateurs SPIN utilisent, au lieu d'un papier de filtration, une toile métallique enroulée autour d'un tambour statique/dynamique.

La toile métallique est permanente et son efficacité de filtration est maintenue constante grâce à une exclusive système the **DOUBLE NETTOYAGE** réalisé avec deux séries de jets de pression de liquide: l'une qui travaille contre-pression et l'autre qui va à finaliser le nettoyage effectué par le premier, travaillant tangentiellement. SPIN a son utilisation prééminente sur des machines outils telles que Centres d'usinage, Tours, Machine Transfert, Machines pour perçage, et il est la solution idéale aussi pour d'autres processus industriels. Le liquide pollué est acheminé dans le dépurateur et de là, grâce au principe d'Archimède de Vases Communicants, traverse la toile métallique et se reverse à l'intérieur du tambour, en déposant les impuretés sur la côté extérieure de la toile même. Lorsque l'élément filtrant atteint un degré trop élevé d'obstruction, le niveau du liquide sale va augmenter progressivement et un flotteur actionne un microcontact qui contrôle la rotation du tambour, afin d'exposer un nouvelle partie de toile, parfaitement nettoyée et restaurer ainsi l'équilibre des fluides. Après la rotation, la section de toile qui c'était bouchée avec la boue est en position stand-by: ici le **DOUBLE SYSTEME DE NETTOYAGE** peut la nettoyer parfaitement et la rendre prête pour le prochain cycle. Les boues qui se détachent de la toile grâce au double système de nettoyage en pression, sont recueillis au fond du dépurateur, où une drague aux porteurs les transporte à l'extérieur.

Español

Français

ESEMPIO DI APPLICAZIONE  
INSTALLATION EXAMPLE  
EINSATZBEISPIEL  
EJEMPLO DE INSTALACIÓN  
EXEMPLE D'INSTALLATION



# OPTIONALS

■ I DEPURATORI DELLA SERIE SPIN POSSONO ESSERE FORNITI SU RICHIESTA DEL CLIENTE CON:

■ THE SPIN SERIES OF SELF-CLEANING COOLANT FILTERS CAN BE SUPPLIED, ON REQUEST, WITH THE FOLLOWING ADDITIONAL ITEMS:

■ DIE SELBSTREINIGENDEN KÜHLSCHMIERSTOFF FILTERANLAGEN DER SPIN SERIE KÖNNEN AUF ANFRAGE MIT FOLGENDEN ZUSÄTZLICHEN OPTIONEN AUSGESTATTET WERDEN:

■ LA SERIE SPIN DE DEPURADORES AUTOLIMPIANTES PUEDE SER SUMINISTRADA BAJOPEDIDO CON:

■ LA SÉRIE SPIN DE DÉPURATEURS AUTONETTOYANTS PEUT ÊTRE FOURNIS SUR DEMANDE AVEC:

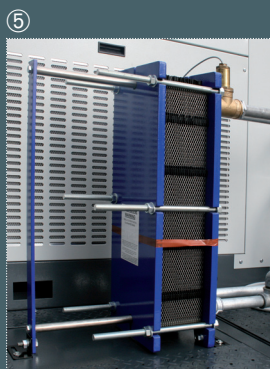
1. Vasca a disegno per il contenimento del lubrorefrigerante (comprese vasche dragate)
2. Prefiltrazione a dischi magnetici
3. Pompe per il rilancio del liquido filtrato
4. Quadro elettrico per la gestione integrata di tutte le funzioni con utilizzo di PLC
5. Chiller e Scambiatori di calore
6. Compattatore di fanghi
7. Flussostati, pressostati, livellostati e termometri per il controllo totale delle condizioni del lubrorefrigerante.

1. Customized tank to contain the coolant (including dredged tanks)
2. Pre-filtration by magnetic disks
3. Pumps for sending back to the machine tool the clean coolant
4. Electric panel for the integrated management of all functions by PLC control
5. Chillers and Heat exchangers
6. Compactor sludge
7. Flow controls, pressure controls, level controls and temperature controls for a total monitoring of the coolant conditions.

1. Individuell angefertigter Tank zur Aufnahme des Kühlschmierstoffs
2. Magnetabscheider zur Vorfiltration
3. Pumpen zur Versorgung der Werkzeugmaschinen mit sauberem Kühlschmierstoff
4. Elektrische Steuerung des kompletten Systems durch PLC
5. Kühler und Plattenwärmetauscher
6. Schlammpresse
7. Durchflussmesser, Druckmanometer, Füllstandsmesser sowie Messung der Temperatur zur vollständigen Überwachung des Filtersystems.

1. Tanque para contener el refrigerante personalizada según las exigencias del cliente (incluyendo tanques dragadas)
2. Prefiltración a los discos magnéticos
3. Bombas para la recuperación del líquido filtrado
4. Cuadro eléctrico para la gestión integrada de todas las funciones con el uso de PLC
5. Chillers e intercambiadores de calor
6. Compactador de lodos
7. Controls de flujo, presión, nivel y temperatura para el control total de las condiciones del lubrorefrigerante.

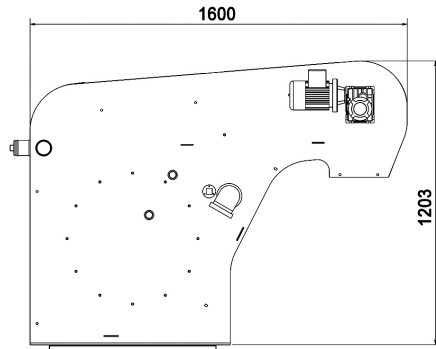
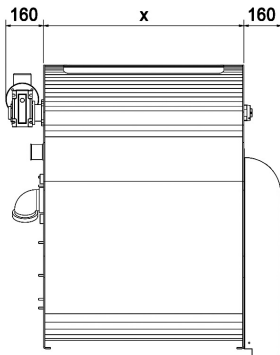
1. Bac pour contenir le liquide de refroidissement réalisé selon spécifiques techniques du client (y compris les bacs avec dragage)
2. Pré-filtration à disques magnétiques
3. Pompes pour le retour à la machine outil du liquide filtré
4. Tableau électrique pour la gestion intégrée de toutes les fonctions avec processeur intégré programmable
5. Refroidisseurs et échangeurs de chaleur
6. Compacteur de boues
7. Détecteur de débit, de pression, de niveau du liquide et de température pour un contrôle total des conditions du lubrifiant-réfrigérant.





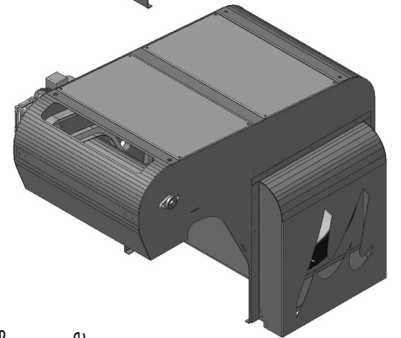
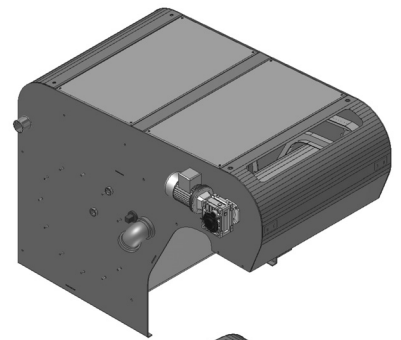
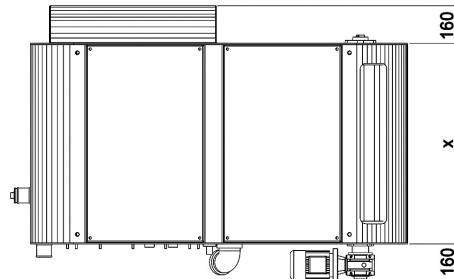
# SPIN®

CARATTERISTICHE TECNICHE  
 TECHNICAL FEATURES  
 TECHNISCHE DATEN  
 CARACTERÍSTICAS TÉCNICAS  
 CARACTERISTIQUES TECHNIQUES



DIMENSIONI (mm)  
 DIMENSIONS (mm)  
 ABMESSUNGEN (mm)  
 MEDIDAS (mm)  
 DIMENSIONS (mm)

	X
<b>SPIN 850</b>	850
<b>SPIN 1100</b>	1100
<b>SPIN 1400</b>	1400



Portata massima emulsione  
 Maximum flow rate soluble oil  
 Maximale Durchflussmenge bei Bohrlöl  
 Caudal máximo para emulsión  
 Débit maximum avec émulsion

lt/min

Portata massima olio intero  
 Maximum flow rate whole oil  
 Maximale Durchflussmenge bei Vollöl  
 Caudal máximo de aceite entero  
 Débit maximum avec huile entière

lt/min

Rating di filtrazione  
 Rating of filtration  
 Filtrationsgrad  
 Eficacia de filtración  
 Efficacité de filtration

Potenza riduttore  
 Gear motor power  
 Leistung des Getriebemotors  
 Potencia del motor de reducción  
 Puissance du motoréducteur

kw

Potenza riduttore spremifanghi  
 Squeezing sludge gear motor power  
 Leistung des Getriebemotors zur Schlammauspressung  
 Potencia del motor de reducción del sistema por lo secado de lodos  
 Puissance du motoréducteur du système de séchage

kw

Peso - Weight  
 Gewicht - Peso - Poids

kg

Peso con spremifanghi  
 Weight with squeezing system  
 Gewicht mit Schlammauspressung  
 Peso con sistema de secado de lodos  
 Poids avec le système de séchage

Kg

	lt/min	lt/min		kw	kw	kg	Kg
<b>SPIN 850</b>	600	300	da 100 a 25 micron	0,22	0,12	250	270
<b>SPIN 1100</b>	900	450	da 100 a 25 micron	0,22	0,12	300	322
<b>SPIN 1400</b>	1200	600	da 100 a 25 micron	0,22	0,12	350	375

Tutti i dati contenuti in questo catalogo sono suscettibili di variazioni e miglioramenti. MICRONFILTER S.r.l. si riserva il diritto di modifiche senza preavviso.  
 Values on this catalogue are indicative and can be subject to modification and improvements. MICRONFILTER S.r.l. reserves the right to change them without previous advice.  
 Änderungen vorbehalten. MICRONFILTER S.r.l. behält das Recht vor, etwaige Änderungen ohne Vorankündigung vorzunehmen.  
 Todos los datos contenidos en este catálogo están sujetos a variaciones. MICRONFILTER S.r.l. se reserva el derecho de modificarlos sin aviso previo.  
 Les données ci-dessus indiquées peuvent être modifiées et améliorées. MICRONFILTER S.r.l. a le droit d'effectuer ces changements sans obligation de préavis.

EVERY MICRONFILTER PRODUCT IS DESIGNED, REALIZED, TESTED, MARKETED AND SOLD IN THE TOTAL RESPECT OF RULES, LAWS AND RIGHTS, WITH SPECIFIC REFERENCE AND CARE TO:



Health  
of workers



Environmental  
protection



Production  
policies



Information  
& rights



Transparency  
& participation



MADE IN ITALY

Tutti i prodotti e i componenti Micronfilter sono fabbricati interamente in Italia

All Micronfilter products and components are manufactured entirely in Italy

Sämtliche Produkte und Komponenten der Firma Micronfilter werden komplett in Italien hergestellt

Todos los productos y los componentes Micronfilter están completamente fabricados en Italia.

Tous les produits et les composants Micronfilter sont fabriqués entièrement en Italie.



**Micronfilter S.r.l.**

Corso Europa, 601 10088 Volpiano - (TO) - Italy Tel. +39 011 9953412 Fax + 39 011 9822020  
e-mail: [info@micronfilter.it](mailto:info@micronfilter.it)

[www.micronfilter.it](http://www.micronfilter.it)

[www.micronfilterusa.com](http://www.micronfilterusa.com)