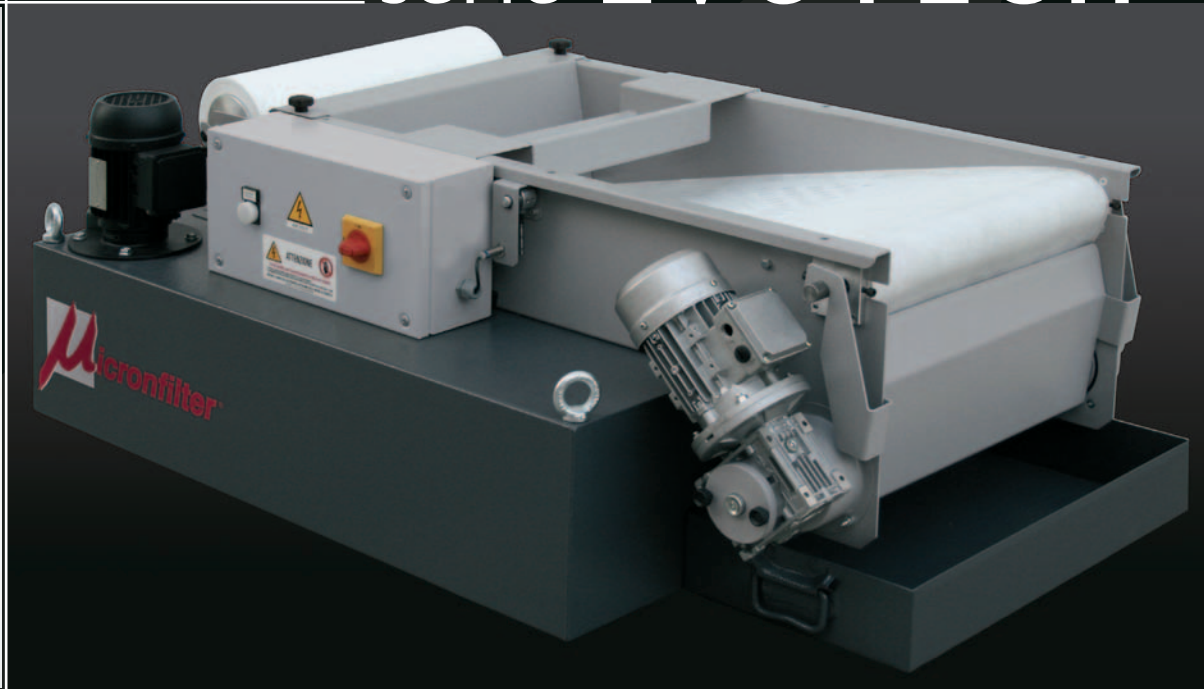


Micronfilter[®]
serie **EVOTECH**[®]



Nuova serie "Evotech", l'evoluzione della specie!

Italiano

EVOTECH®

La nuova serie di depuratori "Evotech" per lubrorefrigeranti contiene innovativi principi di funzionamento e contenuti esclusivi, che consentono altissimi rendimenti e una gestione semplificata, pur mantenendo gli elementi di affidabilità e versatilità dei comuni depuratori a tessuto.

Sono indicati per tutte le macchine utensili per la lavorazione dei metalli, per la filtrazione di emulsionati e olii interi aventi una viscosità massima di 20° cSt a 40°C, per portate da 30 a 600 lt/min con un grado di filtrazione, in funzione del tessuto utilizzato, che varia dai 10 ai 60 micron.

CARATTERISTICHE COSTRUTTIVE

I depuratori sono tutti realizzati in robusta lamiera zincata (acciaio inox su richiesta), piegata e saldata tramite un processo completamente automatizzato e finiti con verniciatura a polvere.

Sono costituiti da un telaio con scivolo inclinato forato su cui poggia il media filtrante, sistema di trascinamento e riavvolgimento del tessuto comandato tramite motoriduttore, galleggiante con **interruttore induttivo**, raschiante pendolare per la separazione dei fanghi, esclusivo sistema di estrazione e riarmo del rotolo filtrante. A completamento sono disponibili vasca di contenimento del liquido depurato, quadro elettrico di gestione, pompe di rilancio e numerosi optional. Oltre alla produzione di serie la Micronfilter è in grado di offrire soluzioni altamente personalizzate su specifiche esigenze del cliente.

PRINCIPIO DI FUNZIONAMENTO

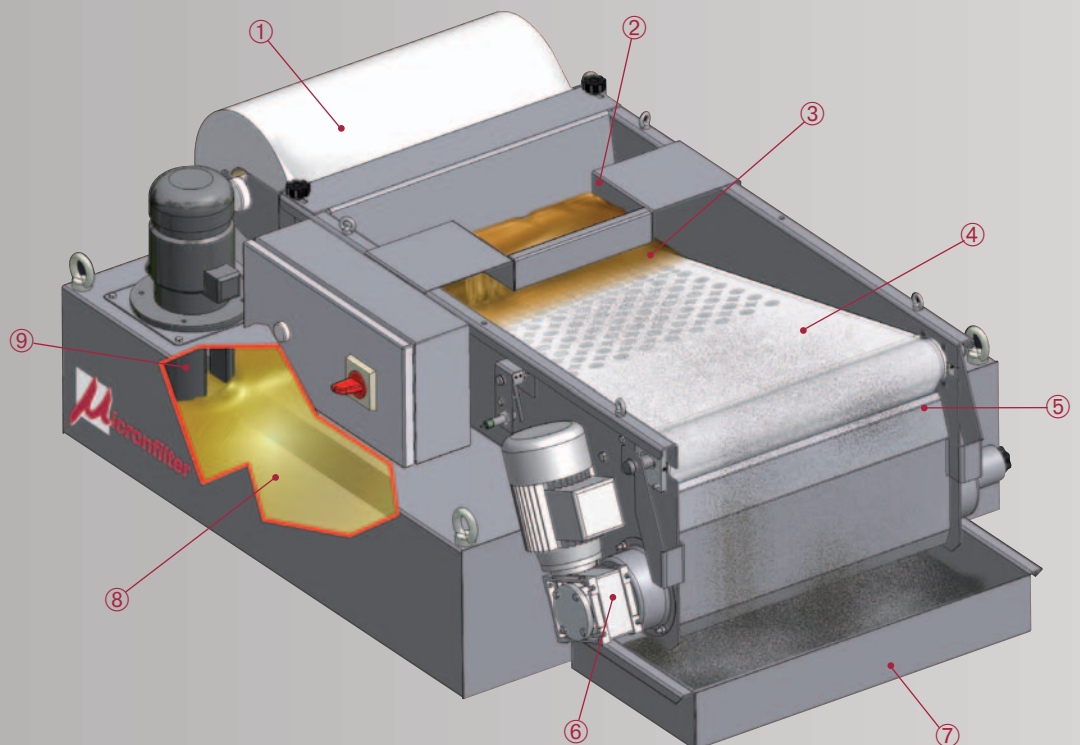
Il liquido inquinato viene convogliato sul trogolo che lo distribuisce uniformemente sulla parte sottostante. Grazie alla particolare forma costruttiva dello scivolo inclinato si ottiene nella prima parte una colonna d'acqua con un battente molto profondo dove si deposita l'inquinante. Si raggiunge così un effetto combinato tra tessuto filtrante e strato generato dai residui solidi, che intensifica l'efficacia della filtrazione e consente un significativo risparmio di tessuto.

Quando il progressivo accumulo di sporcizia intasa completamente il media filtrante il livello del liquido si innalza e con esso il galleggiante che aziona un **interruttore di prossimità a rilevamento fine**. Questo comanda il motoriduttore per l'avanzamento e il riavvolgimento del tessuto esausto. Prima di essere riavvolto il tessuto transita nella successiva sezione dello scivolo che consente una parziale asciugatura della morchia. Questa viene successivamente separata dal tessuto tramite un raschiante pendolare agevolando così sia la perfetta ribobinatura che, a fine processo, il recupero dei **SOLI** fanghi in una apposita vaschetta di contenimento. Il liquido depurato transita nella vasca di contenimento e successivamente, in funzione degli usi, rilancia alla macchina utensile tramite elettropompa.

Elevati livelli di filtrazione, minore consumo di tessuto, minimi costi di smaltimento, il tutto in ingombri ridottissimi.

EVOTECH®

SCHEMA DI FUNZIONAMENTO
WORKING PRINCIPLE
FUNKTIONSPRINZIP



The new "Evotech" series, evolution of the species!

English

EVOTECH®

The new series of "Evotech" filtration cleaners for lubricants and refrigerants contains innovative principles of operation and exclusive contents that provide very high performance and simplified management without sacrificing any of the elements that ensure the reliability and versatility of common fabric cleaners. These cleaners are intended for use with all machines tool for metalworking, for filtering emulsions and entire oils having a maximum viscosity of 20° cSt at 40°C, for flows from 30 to 600 lt/min. with a efficiency of filtration, depending on the fabric used, that varies from 10 to 60 microns.

Our cleaners are all made in sturdy, galvanised sheet metal (stainless steel on request), shaped and welded by a completely automated process, and they are finished with powder coating painting. EVOTECH cleaners consist of a frame with a perforated, inclined, slide, on which the filtering medium rests, a fabric entrainment and rewinding system run by a geared motor, a float with inductive switch, a pendular scraper to separate the sludge, an exclusive system to extract and re-arm the filter roll. To complete the unit, containment tanks are available for the filtered liquid, an electric control board, return pumps and various optionals. Besides the standard production, Micronfilter can offer custom made solutions to meet the specific needs of individual clients.

The liquid to be treated is conveyed to the trough, which distributes it uniformly on the fabric below. Thanks to the special shape of the inclined slide, at the first part forms a column of water with very deep head, where the contaminating matter deposits. There is, in this way, a combined effect between the filtering fabric and the layer generated by the solid residues that improves the effectiveness of the filtration and gives a significant savings of fabric. When the progressive accumulation of polluting matter completely blocks the filtering media, the level of the liquid rises and with it the float that activates an **stop proximity switch**. This switch commands the geared motor that pulls and rewinds the used fabric. Before being rewound, the fabric passes through the successive section of the slide, which partially dries up the sludge. This is then separated from the fabric by the pendular scraper, thus facilitating the optimum rewinding, and, at the end of the process, the retrieval of the sludge **ONLY** in a special tank. The cleaned liquid flows into a tank and subsequently, depending on the applications, it can be sent back to the tool machine by the electric return pump.

CONSTRUCTION CHARACTERISTICS

OPERATION PRINCIPLE

Efficiency lower, fabric consumption, minimum disposal costs, all with very limited overall size.

- ① BOBINA DI TESSUTO FILTRANTE
ROLL OF FILTER FABRIC
FILTERVLIESROLLE
- ② INGRESSO E DIFFUSIONE DEL LIQUIDO CONTAMINATO
INLET AND DISTRIBUTION OF THE CONTAMINATED LIQUID
EINLASS UND VERTEILUNG DER KONTAMINIERTEN FLÜSSIGKEIT
- ③ ZONA DI MASSIMO ACCUMULO DELL'INQUINANTE
ZONE OF MAXIMUM ACCUMULATION OF THE CONTAMINANT
BEREICH DER HÖCHSTEN ANHÄUFUNG DES UMWELTSCHÄDLICHEN MATERIALS
- ④ TRANSITO DI ASCIUGATURA DELLA MORCHIA
SLUDGE DRYING TRANSIT
DURCHGANG DER TROCKNUNG DES ÖLSCHLAMMS
- ⑤ RASCHIANTE PENDOLARE PER SEPARATORE DEI FANGHI
PENDULUM SCRAPER FOR SLUDGE SEPARATION
PENDELARTIGER SCHABER ALS SCHLAMMABSCHIEDER
- ⑥ SISTEMA DI RIBOBINATURA DEL TESSUTO ESAUSTO
REWINDING SYSTEM OF THE SATURATED TISSUES
FUNKTIONSPRINZIP DES EINSETZENS EINER NEUEN FILTERVLIESROLLE
- ⑦ VASCHETTA DI RACCOLTA DEI SOLI FANGHI
SLUDGE COLLECTION TANK
SCHLAMM- SAMMELWANNE
- ⑧ LIQUIDO DEPURATO IN VASCA
CLEAN LIQUID TANK
GEREINIGTE FLÜSSIGKEIT IN DER WANNE
- ⑨ POMPA PER IL REINTEGRO IN MACCHINA DEL LIQUIDO FILTRATO
PUMP TO RECYCLE THE FILTERED LIQUID BACK TO THE MACHINE
RÜCKFÜHRPUMPE DER GEREINIGTEN FLÜSSIGKEIT

IL LIQUIDO INQUINATO VIENE CONVOGLIATO SUL TROGOLO CHE LO DISTRIBUISCE UNIFORMEMENTE SUL TESSUTO SOTTOSTANTE.
GRAZIE ALLA PARTICOLARE FORMA COSTRUTTIVA DELLO SCIVOLO INCLINATO SI OTTIENE, NELLA PRIMA PARTE, UNA COLONNA D'ACQUA CON UN BATTENTE PROFONDO DOVE SI DEPOSITA L'INQUINANTE.
L'INQUINANTE SUBISCE UNA FASE DI ASCIUGATURA PRIMA DI ESSERE SEPARATO DAL TESSUTO FILTRANTE.

THE CONTAMINATED LIQUID IS CONVEYED ONTO THE TROUGH THAT DISTRIBUTES IT UNIFORMLY ON THE FABRIC BELOW. THE PARTICULAR SHAPE OF THE INCLINED SLIDE, AT THE FIRST PART FORMS A COLUMN OF WATER WITH A DEEP HEAD WHERE THE CONTAMINANT DEPOSITS.
THE SLUDGE PASSES THROUGH A DRYING PHASE BEFORE BEING SEPARATED FROM THE FILTERING MATERIAL.

DIE VERSCHMUTZTE FLÜSSIGKEIT WIRD IN DEN TROG EINGELEITET, WELCHER SIE EINHEITLICH AUF DEM UNTEREN BEREICH VERTEILT.
DANK DER BESONDEREN FORM DER GENEIGTEN RAMPE ERHÄLT MAN IM ERSTEN ABSCHNITT EINE WASSERSÄULE MIT EINEM TIEFEN ANSCHLAG, IN WELCHEM SICH DER SCHADSTOFF ABLAGERT.
DER SCHADSTOFF ERFÄHRT VOR DER TRENNUNG VOM FILTERGEWEBE EINE TROCKNUNGSPHASE.



Die neue Serie "Evotech", eine Evolution in seiner Art!

Deutsch

EVOTECH®

Der neue Papierbandfilter "Evotech" enthält innovative Funktionsprinzipien und spezielle Komponenten, die zu hohen Leistungen führen, aber eine einfache Bedienung ermöglicht.

Dennoch werden die Eigenschaften, Zuverlässigkeit und Vielseitigkeit, wie bei den allgegenwärtigen Papierbandfilter, beibehalten.

Sie eignen sich zur Filterung von emulgierten Flüssigkeiten und Voll-Ölen mit einer Höchstviskosität von 20° cSt bei 40° C bei Leistungen von 30 bis 600 l/min. bei sämtlichen metallverarbeitenden Werkzeugmaschinen.

Dabei verfügen die Papierbandfilter über einen Filtrierungsgrad, der je nach eingesetztem Gewebe zwischen 10 und 60 Mikron variiert.

BAULICHE EIGENSCHAFTEN

Die Filter werden vollautomatisch aus robustem, gebogenem, verschweißtem verzinktem und pulverbeschichtetem Stahlblech (Edelstahl auf Anfrage) hergestellt.

Die Papierband bestehen aus einem Rahmen mit geneigter, oerforierter Rutsche, auf welcher das Filtervlies aufliegt. Der Schwimmerschalter startet mittels einem Getriebemotor den Vorschub des gebrauchten Filtervlies und wickelt diesen an der Transportwalze wieder auf. Ferner sind durch ein einzigartiges System die Filtervliesrollen einfach auszutauschen.

Zur Vervollständigung stehen ein Auffangbehälter, eine elektrische Steuertafel, Hebepumpen und viele weitere Zubehörteile zur Verfügung.

Neben der Serienproduktion ist die Firma Micronfilter ebenso in der Lage, dem Kunden, je nach Bedarf, stark individuelle Lösungen anzubieten.

FUNKTIONSPRINZIP

Die verunreinigte Flüssigkeit wird in den Trog geleitet, welcher diese einheitlich auf den darunter befindlichen Bereich verteilt. Dank der speziellen Bauform der geneigten Rutsche erhält man im ersten Teil eine Wassersäule mit einem äußerst tiefen Gefälle, in welchem sich die verunreinigte Substanz ablagert.

Eine kombinierte Wirkung zwischen dem Filtergewebe und der aus den festen Rückständen gebildeten Schicht, welche die Wirksamkeit des Filters verstärkt, wird eine deutliche Gewebeeinsparung erzielt.

Sobald das Filtervlies durch die fortlaufende Anhäufung von Verunreinigungen komplett verstopft ist, steigt der Flüssigkeitsstand und somit der Schwimmer, wodurch ein Näherungsschalter mit Enderfassung ausgelöst wird. Dieser steuert den Getriebemotor zum Weitertransport und Wiederaufrollen des verbrauchten Gewebes.

Vor dem Wiederaufrollen gelangt das Gewebe in den darauf folgenden Bereich der Rutsche, in welchem eine partielle Trocknung des Ölschlammes erfolgt. Dieser wird anschließend anhand eines pendelnden Schabers vom Gewebe entfernt. Ermöglicht wird sowohl das perfekte Wiederaufrollen am Ende des Prozesses, als auch die Wiedergewinnung, EINZIG des Schlammes, in einer entsprechenden Auffangwanne.

Die gereinigte Flüssigkeit wird in den Auffangbehälter geleitet und anschließend, je nach Einsatzart, mittels Elektropumpe erneut der Werkzeugmaschine zugeführt.

H o h e r
Filtrierungsgrad,
g e r i n g e r
Gewebeverbrauch,
r e d u z i e r t e
Entsorgungskosten
und all dies bei
äußerst geringen
Abmessungen ...

SOSTITUZIONE DEL TESSUTO FILTRANTE FACILE E VELOCE



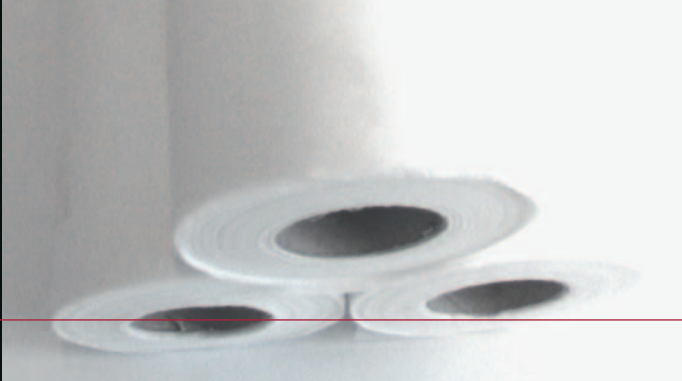
QUICK AND EASY SUBSTITUTION OF THE FILTERING MATERIAL.
EINFACHER UND SCHNELLER AUSTAUSCH DES FILTERVLIES'

SGANCIARE IL SEPARATORE DI FANGHI
- Unhook the sludge separator
- Schaber entnehmen

SVITARE LA MANOPOLA DEL BLOCCO ROTOLO
- Unscrew the roll holder knob
- Lösen der Drehschraub

RIAVVOLGERE IL TESSUTO
- Rewind the fabric
- Filtervlies aufrollen

SGANCIARE IL ROTOLO
- Unhook the roll
- Filtervliesrolle entnehmen



EVOTECH[®]

OPTIONALS

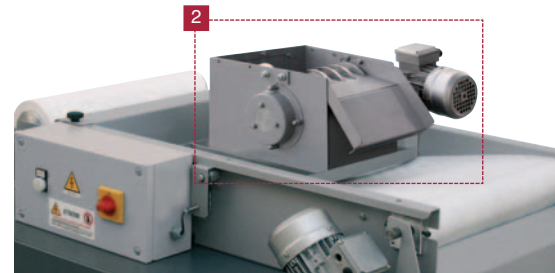
- 1** EVOTECH IN ACCIAIO INOX
EVOTECH IN STAINLESS STEEL
EVOTECH AUS EDELSTAHL



- 2** SEPARATORE MAGNETICO "KALAMIT"
Tutti i modelli della serie Evotech sono combinabili con il "kalamit"

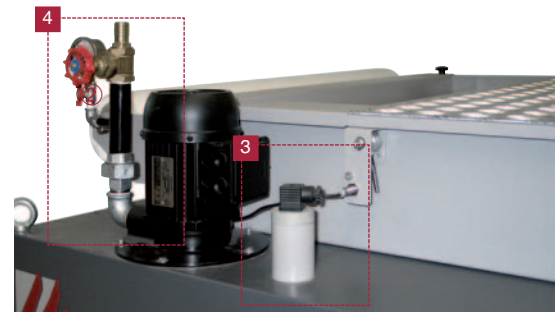
THE "KALAMIT" MAGNETIC SEPARATOR.
All the models of the Evotech serie can be equipped with the "Kalamit" unit.

MAGNETISCHER ABSCHIEDER "KALAMIT"
Alle Modelle der Serie "EVOTECH" sind mit dem "Kalamit" kombinierbar

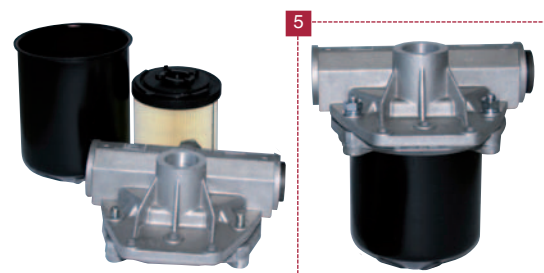


- 3** LIVELLI DI GESTIONE LIQUIDO IN VASCA
LEVELS OF LIQUID MANAGEMENT IN THE TANK
NIVEAUREGULIERUNG DER FLÜSSIGKEIT IN DER WANNE

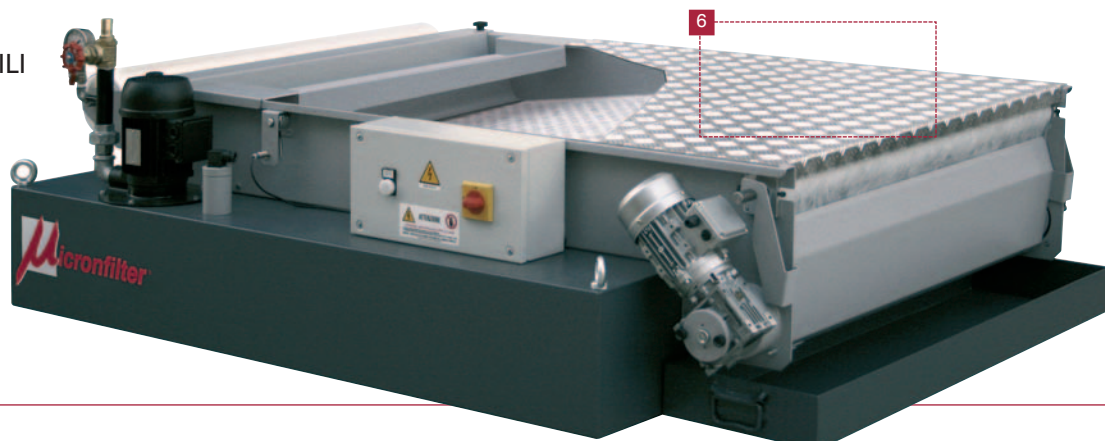
- 4** COMPONENTISTICA IDRAULICA
HYDRAULIC COMPONENTS
HYDRAULISCHE KOMPONENTEN



- 5** CARTUCCE DI POST-FILTRAZIONE
POST-FILTRATION CARTRIDGES
FILTERPATRONE ZUR NACHFILTRATION



- 6** COPERTURE CALPESTABILI
WALK OVER COVER
BETRETBARE ABDECKUNG



EVOTECH®

CARATTERISTICHE TECNICHE
TECHNICAL FEATURES
TECHNISCHE DATEN

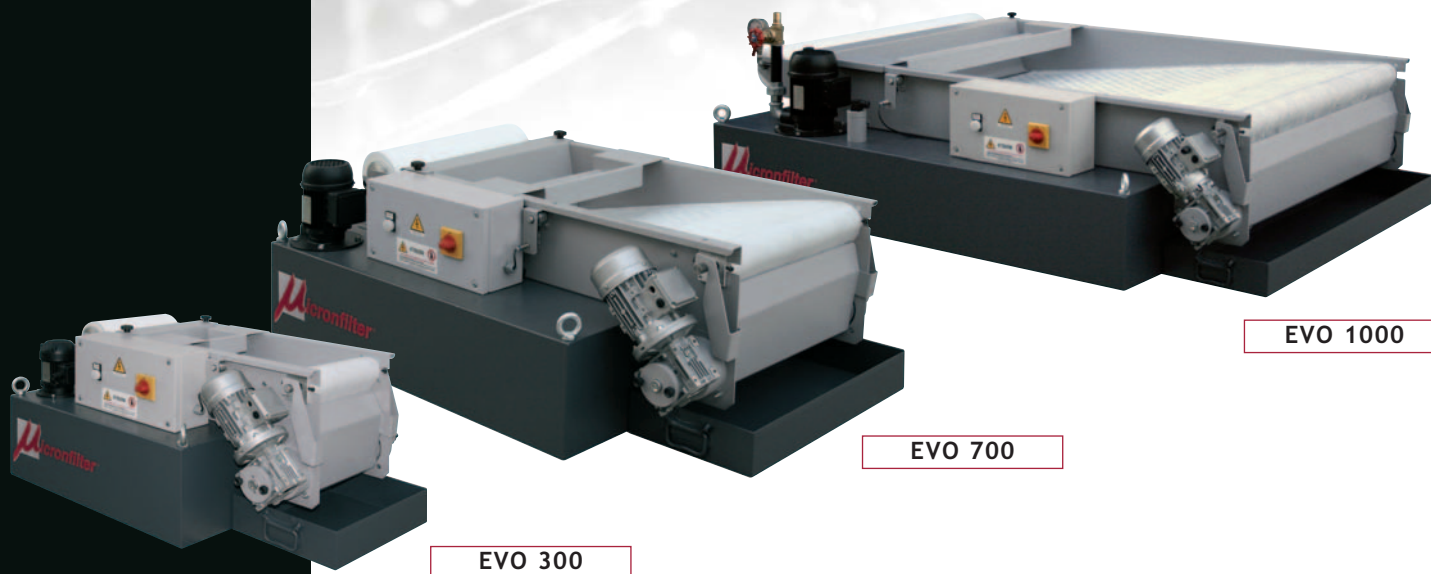


TABELLA TECNICA TECHNICAL FEATURES TECHNISCHE TABELLE

Modello Model Modell	Capacità vasca Tank capacity Fassungsvermögen der Wanne	Portata emulsione Emulsion flow (capacity) Leistung bei Emulsionen	Portata olio intero Entire oil flow (capacity) Leistung bei reinem Öl	Prevalenza Total head Druck	Potenza della pompa Pump power Leistung der Pumpe	Potenza del motoriduttore Geared motor power Leistung des Getriebemotors
	L.	min. - max. L./min.	min. - max. L./min.	bar	kW	kW
EVO 300	135	25 - 60	15 - 30	0,2	0,16	0,12
EVO 500	240	60 - 100	30 - 50	0,2	0,30	0,12
EVO 700	465	100 - 170	50 - 85	0,2	0,53	0,12
EVO 1000	610	170 - 250	85 - 125	0,2	0,78	0,12
EVO 1200	770	250 - 350	125 - 175	0,2	1,15	0,12
EVO 1500	1150	350 - 500	175 - 250	0,2	3,60	0,12

I dati di portata nominali si riferiscono ad un fluido avente viscosità massima di 20° cSt a 40° C e un media filtrante con peso specifico di 35 gr/m². Dfferenti caratteristiche di fluidità del liquido da depurare, di inquinante e relativa concentrazione nonché tipologia di tessuto utilizzato possono influire significativamente sulle prestazioni del depuratore. Il nostro ufficio tecnico è a vostra disposizione per individuare la soluzione più idonea alle Vs. necessità.

The nominal flow data are based on fluids having a maximum viscosity of 20° cSt at 40° C and a filtering medium with specific weight of 35 gr./sq.m. Dfferent properties of the contaminated liquid, of the contaminant and of the relative concentration, and also the type of filtering fabric, can significantly influence the performance of the cleaner. Our engineering office is at your service to help you select the best solution to satisfy your requirements.

Die Nennleistungsdaten beziehen sich auf eine Flüssigkeit mit einer Maximalviskosität von 20° cSt bei 40° C und einem Filtermedium mit einem spezifischen Gewicht von 35 g/m². Unterschiede bei den Fließeigenschaften der zu reinigenden Flüssigkeit, unterschiedliche Schadstoffcharakteristiken sowie dessen Konzentration, aber auch die eingesetzte Gewebetypologie, können einen wesentlichen Einfluss auf die Leistungen der Reinigungsanlage nehmen. Unsere technische Abteilung steht Ihnen jederzeit zur Auffindung einer optimalen Lösung für Ihre Bedürfnisse zur Verfügung.



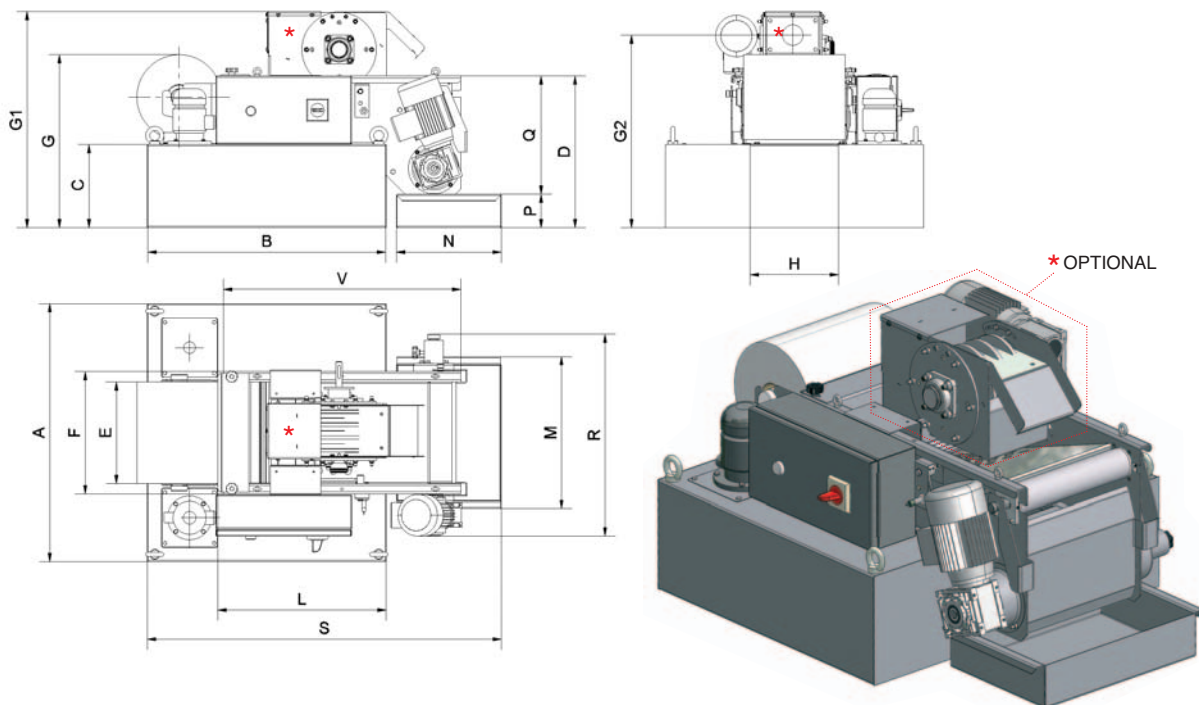


TABELLA DIMENSIONALE
DIMENSIONS FEATURES
ABMESSUNGEN

EVO 300 EVO 500 EVO 700 EVO 1000 EVO 1200 EVO 1500

A	760	960	1250	1620	2050	2000
B	700	1000	1500	1500	1500	1500
C	250	250	250	250	250	350
D	450	450	450	450	450	550
E	300	500	700	1000	1200	1500
F	360	560	760	1060	1260	1560
G	510	510	510	510	510	610
* G1	635	635	635	635	635	735
* G2	565	565	565	565	565	665
H	260	460	660	860	1160	1460
L	480	730	880	1030	1080	1210
M	450	650	850	1150	1350	1650
N	310	310	310	310	310	310
P	100	100	100	100	100	100
Q	350	350	350	350	350	350
R	580	780	980	1280	1480	1780
S	1010	1310	1810	1810	1810	1810
T	960	1210	1360	1510	1560	1690
V	700	950	1100	1250	1300	1430

DIMENSIONI (mm)
DIMENSIONS (mm)
ABMESSUNGEN (mm)

Tutti i dati contenuti in questo catalogo sono suscettibili di variazioni e miglioramenti.
La MICRONFILTER s.r.l si riserva il diritto di modifiche senza preavviso.

Values on this catalogue are indicative and can be subject to modification and improvements.
MICRONFILTER s.r.l reserves the right to change them without previous advice.

Änderungen vorbehalten. MICRONFILTER s.r.l behält das Recht vor, etwaige Änderungen ohne Vorankündigung vorzunehmen.

Italiano

English

Deutsch



MADE IN ITALY

Tutti i prodotti e i componenti Micronfilter s.r.l.
sono fabbricati interamente in Italia

All Micronfilter s.r.l. products and components
are manufactured entirely in Italy

Sämtliche Produkte und Komponenten der
Firma Micronfilter s.r.l. werden komplett in Italien hergestellt



www.micronfilter.it

Micronfilter s.r.l.

CORSO EUROPA, 597

10088 VOLPIANO - (TO) - ITALY

TEL. +39 011 9953412

FAX + 39 011 9822020

e-mail: info@micronfilter.it