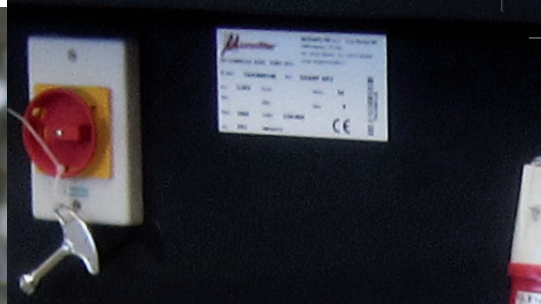
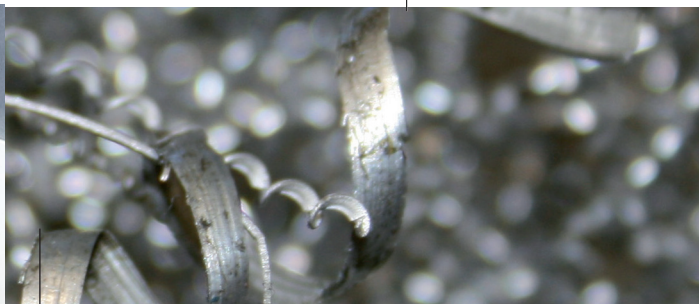
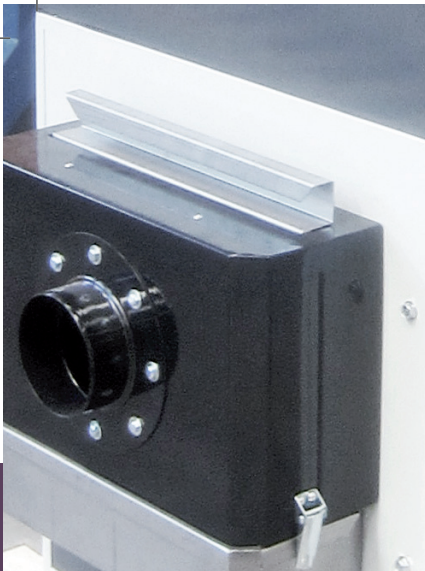


Micronfilter®

serie SHARP®

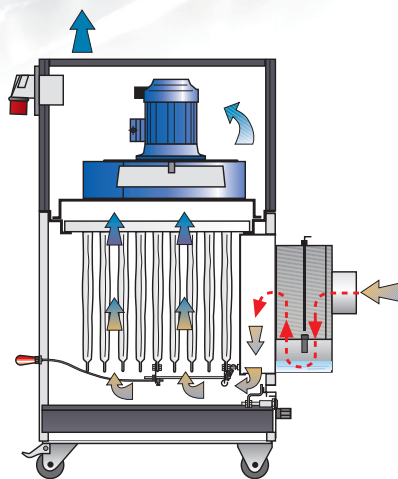




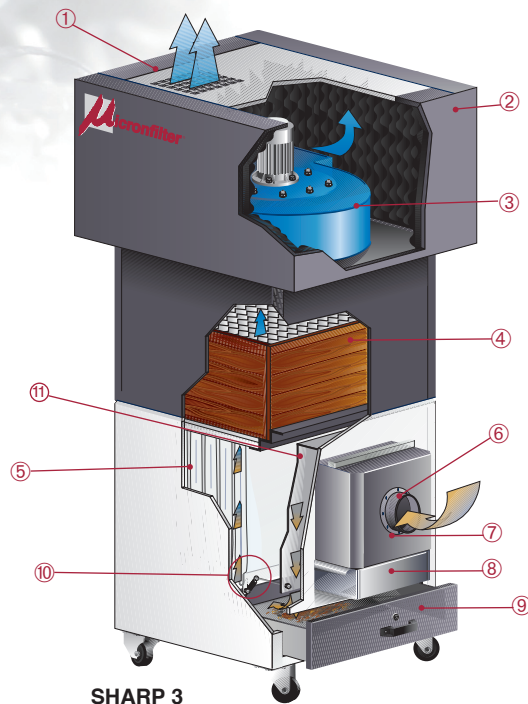
SHARP®

SCHEMA DI FUNZIONAMENTO
WORKING PRINCIPLE
FUNKTIONSPRINZIP
ESQUEMA DE FUNCIONAMIENTO
SCHEMA DE FONCTIONNEMENT

- ① USCITA ARIA FILTRATA
CLEAN AIR OUTLET
REINLUFTAUSTRITT
SALIDA AIRE LIMPIO
EVACUATION DE L'AIR FILTRÉ
- ② PLENUM INSONORIZZANTE (SHARP3)
SOUND PROOFING BOX (SHARP3)
SCHALLDÄMMHAUBE (SHARP3)
PLENUM INSONORIZADO (SHARP3)
CAISSON INSONORISANT (SHARP3)
- ③ VENTILATORE
FAN
VENTILATOR
VENTILATOR
VENTILATEUR
- ④ FILTRO ASSOLUTO (SHARP3)
ABSOLUTE HEPA FILTER (SHARP3)
ABSOLUTFILTER (SHARP3)
FILTRU ABSOLUTO (SHARP3)
FILTRE ABSOLU (SHARP3)
- ⑤ FILTRO A TASCHE
POCKET FILTER
TASCHENFILTER
FILTRU CON BOLSILLOS
FILTRE A POCHEs
- ⑥ ENTRATA ARIA INQUINATA
DUSTY AIR INLET
STÄUBIGE LUFT
AIRE CONTAMINADO
AIR SATURÉ DE COPEAUX
- ⑦ BOX SPEGNISCINTILLA
SPARKS EXTINGUISHING BOX
FUNKENSCHUTZ-LÖSCHBEHÄLTER
RECIPIENTE APAGACHISPAS
PANNEAU PARE ÉTINCELLES, CHICANE
- ⑧ VASCHETTA SPEGNISCINTILLA
SPARKS EXTINGUISHING BOX
FUNKENSCHUTZ-LÖSCHBEHÄLTER
RECIPIENTE APAGACHISPAS CON AGUA
BOITE A EAU, ANTI-ÉTINCELLES
- ⑨ CASSETTO DI RACCOLTA
DUSTS COLLECTION DRAWER
SAMMELSCHUBLADE
CAJON DE RECOLECCIÓN
BAC DE RÉCUPÉRATION
- ⑩ SCUOTITORE MANUALE
HAND-SHAKER
HANDRÜTTLER
SACUDIDOR MANUAL
DECOLMATTAGE MANUEL
- ⑪ DEFLETTORE ARIA
AIR DEFLECTOR
LEITBLECH
DEFLECTOR AIRE
DEFLECTEUR D'AIR



SHARP



SHARP 3

Italiano

Il filtro aspiratore SHARP è stato progettato per essere utilizzato in tutti quei casi in cui venga eseguita una lavorazione di molatura a secco, affilatura di utensili con mola smeriglio e operazioni similari, nonché ogni qualvolta esista la possibilità di trasporto con l'aria di particelle incadescenti che potrebbero danneggiare i setti filtranti. Il filtro agugliato speciale, ad alta permeabilità, con cui sono realizzate le tasche filtranti, consente un'efficienza di filtrazione (fino al 99%-classe F9). Nella versione SHARP/3 l'efficienza di filtrazione raggiunge il 99,99% (H13). Il gruppo aspirante SHARP offre un'elevata silenziosità durante il funzionamento, inferiore a 70 dBA. SHARP è fornito di serie completo di un dispositivo di scuotimento meccanico manuale dei filtri

English

The SHARP dust collector was designed to be used for all dry grinding processes, tool sharpening processes and where there is the possibility to convey incandescent particles by the air flow, which might damage the filters. The special high-permeability polyester needle felt of the filtering pockets ensures longer life and better filtration effectiveness (up to 99%-F9 classification). SHARP/3 version provides higher filtering efficiency, up to 99.99% (H13 classification). SHARP filtering unit has been developed according to acoustic pollution laws, in order to grant a very low noise level (less than 70 dB). SHARP is supplied complete with a manual filter shaking device, in order to maintain high efficiency levels of the filters.

Deutsch

SHARP wurde zur Absaugung und Filtrierung von trockenen Schleifstäuben entwickelt, selbst wenn durch das Schleifverfahren Funkenflug entsteht. Die Filtertaschen bestehen aus einem besonderen Polyester-Nadelfilz, der eine lange Lebensdauer, sowie einen hohen Abscheidegrad mit sehr guter Luftdurchlässigkeit und niedrigem Druckverlust ermöglicht. Dank der großen Filterfläche, die die Filtertaschen auf kleinstem Raum bieten, sind die Abmessungen des SHARP bei hoher Leistung gering, so daß die Anordnung am Arbeitsplatz sehr einfach ist. Das Filtergerät SHARP wurde unter Berücksichtigung der Lärmvorschriften am Arbeitsplatz entwickelt. Die bestehende Schallschutzhaube ermöglicht einen niedrigen Schalldruckpegel (max. 70 dB(A) je nach Versionen). SHARP wird serienmäßig mit einer manuellen Filter-Rüttelvorrichtung geliefert. Durch die besondere Bauweise läßt sich das Oberteil des Gerätes leicht entfernen, um die Filtertaschen nach einer längeren Betriebszeit zusätzlich zu reinigen bzw. auszuwechseln.

Español

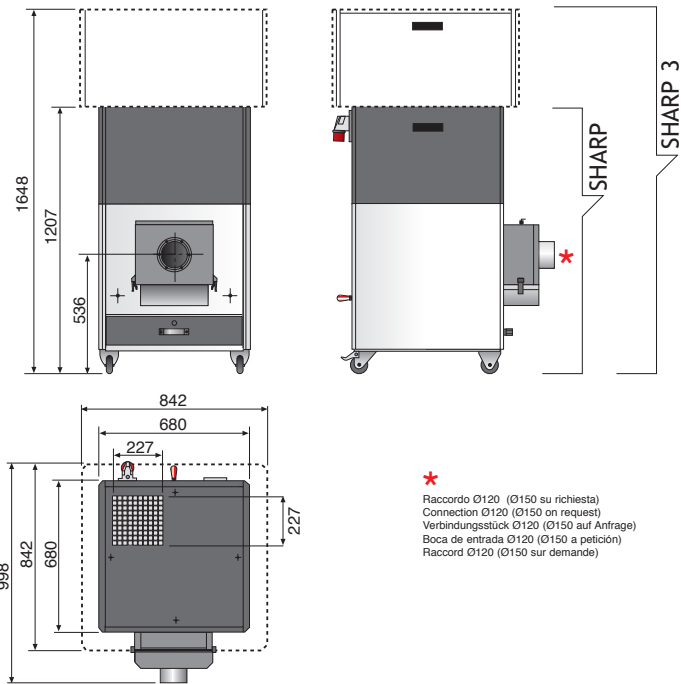
El filtro aspirador SHARP fue fabricado para ser utilizado en todos los casos de trabajos de amoladura en seco y afilado de herramientas con esmeriladora, y en los trabajos en los que exista la posibilidad de transportar, junto con el aire, partículas incandescentes, chispas, que podrían dañar los filtros. El fieltro de poliéster especial de alta permeabilidad con el que se realizan los bolsillos filtrantes, permite aumentar la duración y obtener una mayor eficiencia de filtración (hasta el 99%) con bajas pérdidas de carga respecto de los tejidos tradicionales, como por ejemplo el algodón. En el SHARP/3 la eficiencia de filtración llega hasta el 99,99%. El grupo de filtración/aspiración SHARP se fabricó teniendo presente el problema de la ruidosidad, ofreciendo una elevada silenziosidad, inferior a 70 dB(A), gracias a un plenum insonorizado. SHARP se entrega de serie con un sacudidor mecánico manual de los filtros, para conservar la alta eficiencia de los mismos.

Français

Le groupe de filtration SHARP a été conçu au fin de pouvoir être utilisé pour toute opération de meulage a sec, ou affutage d'outil, ou toute autre opération de ponçage et meulage générant des particules incandescentes qui pourraient endommager les filtres. Le feutre polyester aiguilleté a haute perméabilité avec lequel sont réalisées les poches filtrantes, permet d'augmenter leur durée de vie et d'obtenir une meilleure efficacité de filtration (jusqu'à 99% avec des poches standards et 99,99% sur les versions a filtre absolu SHARP/3). SHARP a été réalisé en tenant compte du problème des nuisances sonores dues a la pollution acoustique. Il offre un fonctionnement silencieux inférieur à 70 dBA. Decolmatage du filtre SHARP est équipé de série d'un dispositif de decolmatage mécanique manuel des poches filtrantes, afin de maintenir constante l'efficacité de filtration de ces derniers.

SHARP®

CARATTERISTICHE TECNICHE
TECHNICAL FEATURES
TECHNISCHE DATEN
CARACTERISTICAS TÉCNICAS
CARACTERISTIQUES TECHNIQUES



DIMENSIONI (mm) -
DIMENSIONS (mm) -
ABMESSUNGEN (mm)
MEDIDAS (mm) -
DIMENSIONS (mm)

*
Raccordo Ø120 (Ø150 su richiesta)
Connection Ø120 (Ø150 on request)
Verbindungsstück Ø120 (Ø150 auf Anfrage)
Boca de entrada Ø120 (Ø150 a petición)
Raccord Ø120 (Ø150 sur demande)

		SHARP		SHARP 3
SHARP 3				
FILTRO ASSOLUTO - ABSOLUTE FILTER - ABSOLUTFILTER - FILTRO ABSOLUTO- FILTRE ABSOLU Microfibr di vetro con separatore in alluminio Glass-microfibres with separator in aluminium Glasmicrofiber komplett mit Scheider aus Aluminium Microfibr de vidrio con separador en aluminio Microfibre de verre avec séparateur en aluminium		POTENZA - POWER - kW/HP MOTORSTÄRKE - POTENCIA - PUISSANCE		0,75 / 1 1,1/1,5 2,2/3
		LIVELLO SONORO CON PLENUM NOISE LEVEL WITH SOUND PROOFING BOX SCHALLPEGEL MIT SCHALLDÄMMHAUBE RUIDOSIDAD CON PLENUM NIVEAU SONORE AVEC PLÉNUM		68 70 70
		PESO - NET WEIGHT GEWICHT - PESO - POIDS NET		95 105 160
		PORTATA - MAX DELIVERY LUFTMENGE - CAUDAL - DEBIT MAX		1000 590 1200 700 1400 820
CLASSIFICAZIONE - CLASSIFICATION - KLASSIFIKATION - CLASSIFICACION - CLASSEMENT EUROVENT EU 13		COLLEGAMENTO ELETTRICO ELECTRIC CONNECTION SPANNUNG CONEXION ELECTRICA RECORDEMENT ÉLECTRIQUE		230/1/50 230/400/3/50 230/400/3/50
EFFICIENZA DI FILTRAZIONE - FILTERING EFFICIENCY - FILTRATION LEISTUNGSFÄHIGKEIT EFICIENCIA DE FILTRATION - EFFICACITÉ DE FILTRATION D.O.P. 99,99%		GIRI - SPEED - MOTORUMDREHUNGEN VUELTAS -TOURS/MN		2900 2900
		SETTO FILTRANTE FILTERING SECTION FILTEREINHEIT SECCION FILTRANTE SECTION FILTRANTE		Filtro a 9 tasche con feltro agugliato 400gr/m ² - 9 pockets filter with polyester needle felt 400gr/m ² Taschenfilter mit 9 Taschen aus Gewebe 400gr/m ² Filtro con 9 bolsillos filtrantes en fieltro 400gr/m ² Filtre à 9 pochesen feutre polyester 400gr/m ²
		SUPERFICIE FILTRANTE FILTERING SURFACE FILTERFLÄCHE SUPERFICIE DE FILTRACIÓN SURFACE FILTRANTE		3,08
		TIPO DI PULIZIA CLEANING TYPE REINIGUNG TYP TIPO DE LIMPIEZA TYPE DE DÉCOLMATTAGE		Scuotimento manuale Manual shaker Handrüttler Sacudidor manual Décolmattage manuel

Tutti i dati contenuti in questo catalogo sono suscettibili di variazioni e miglioramenti. MICRONFILTER S.r.l. si riserva il diritto di modifiche senza preavviso.

Änderungen vorbehalten. Micronfilter S.r.l. behält das Recht vor, etwaige Änderungen ohne Vorankündigung vorzunehmen.

Todos los datos contenidos en este catálogo están sujetos a variaciones. MICRONFILTER S.r.l. se reserva el derecho de modificarlos sin aviso previo.

Les données ci-dessus indiquées peuvent être modifiées et améliorées. MICRONFILTER S.r.l. a le droit d'effectuer ces changements sans obligation de préavis.

Values on this catalogue are indicative and can be subject to modification and improvements. MICRONFILTER S.r.l. reserves the right to change them without previous advice.

EVERY MICRONFILTER PRODUCT IS DESIGNED, REALIZED, TESTED, MARKETED AND SOLD IN THE TOTAL RESPECT OF RULES, LAWS AND RIGHTS, WITH SPECIFIC REFERENCE AND CARE TO:



Health
of workers



Environmental
protection



Production
policies



Information
& rights



Transparency
& participation



MADE IN ITALY

Tutti i prodotti e i componenti Micronfilter sono fabbricati interamente in Italia

Tous les produits et les composants Micronfilter sont fabriqués entièrement en Italie.

All Micronfilter products and components are manufactured entirely in Italy

Sämtliche Produkte und Komponenten der Firma Micronfilter werden komplett in Italien hergestellt

Todos los productos y los componentes Micronfilter están completamente fabricados en Italia.



Micronfilter S.r.l.

Corso Europa, 601 10088 Volpiano - (TO) - Italy Tel. +39 011 9953412 Fax + 39 011 9822020
e-mail: info@micronfilter.it

www.micronfilter.it

www.micronfilterusa.com