

Hublots ronds selon DIN 28120

Hublots ronds similaires à DIN 28120

Hublots ronds selon DIN 28121

Ensembles éclairants-voyants VETROLUX



Hublot rond selon DIN 28120, DN 100, PN 10, verre en silicate de bore selon DIN 7080.

En complément de son programme de projecteurs bien connu, MAX MÜLLER S.A. vous propose également des hublots ronds selon et similaires à DIN 28120 et selon DIN 28121. Ces hublots, couplés avec nos projecteurs CHEMLUX, EdelLUX, fibroLUX, miniLUX ou metaLUX, constituent des ensembles éclairants-voyants VETROLUX que nous mettons à votre disposition en set prémonté. Les avantages sont clairs:

- **Un seul fournisseur**
- **Des ensembles couplés de façon optimale vous évitant ainsi des problèmes de montage ou des ajustements coûteux.**

Avec MAX MÜLLER S.A., vous choisissez un partenaire fiable et compétitif, vous offrant un service impeccable et une fourniture de première qualité à des prix très intéressants. Prévoyez des ensembles VETROLUX dans vos installations, profitez vous-même ainsi que vos clients de notre longue expérience de plus de 40 ans!

Application:

Pour l'observation de l'intérieur de mélangeurs, sécheurs, colonnes, silos, centrifugeuses, réservoirs, cuves, réacteurs, évaporateurs ou toute autre cuve de réaction nécessitant un contrôle visuel ou une surveillance.

Diamètres nominaux:

PN 10, 16: DN 50 - 200 (DIN 28120)
 PN 6: DN 50 - 200 (similaire à DIN 28120)
 PN 10, 25: DN 40 - 200 (DIN 28121)

Conditions de service:

Pression: DIN 28120: 10, 16, (6) bar
 DIN 28121: 10, 25 bar
 Pressions élevées sur demande

Vide

Combinaisons possibles:

Les hublots selon DIN 28120 / 28121 ou similaires à DIN 28120 **peuvent être équipés avec nos projecteurs CHEMLUX, EdelLUX, fibroLUX, miniLUX ou metaLUX pour l'application dans des zones anti-déflagrantes ou étanches.** Les brides couvercle sont équipées des trous taraudés respectifs pour la fixation des projecteurs si l'ensemble éclairant-voyant VETROLUX est entièrement commandé chez nous.

Les hublots selon ou similaires à DIN 28120 **peuvent également être équipés avec les essuie-glaces des gammes W, WD ou WS** (respecter les limites de pression!) ainsi qu'**avec les laves-vitre des gammes SV / SVS** (voir fiches techniques respectives).

Certificats:

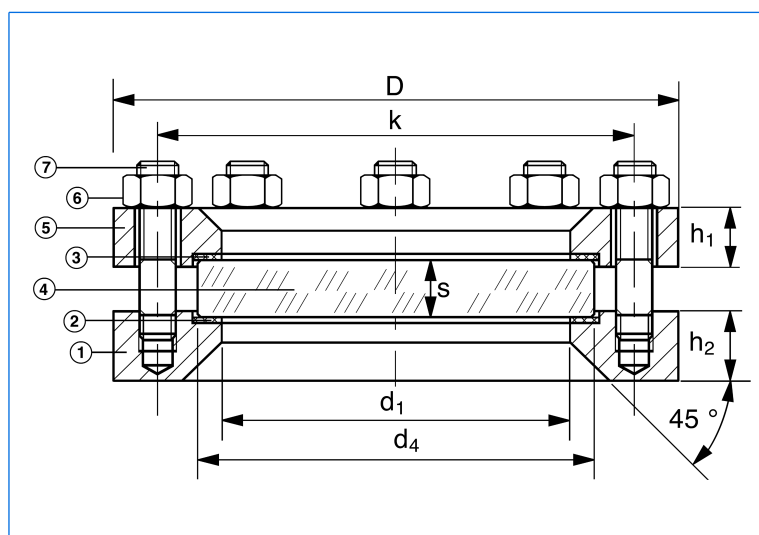
Selon DIN EN 10204. Livrables sur demande contre facturation.



Hublot rond selon DIN 28120, DN 125, PN 10, avec verre en silicate de soude selon DIN 8902, avec projecteur CHEMLUX, type L 20 deH Sch, fixation par charnière.

Nos hublots ronds à souder sont fabriqués selon les prescriptions de la norme DIN 28120 en ce qui concerne leurs cotes et leur assemblage. L'épaisseur des brides évite des tensions agissant sur le verre, sous réserve d'une soudure correcte de la bride à souder. La résistance du verre à la pression est fonction d'un serrage correct des vis. Pour des vis graissées, $\mu = 0,1$, les couples de serrage indiqués ci-dessous sont conseillés. (Valeurs en Nm). La température maximale de service est 150 °C en utilisant des verres en silicate de soude selon DIN 8902 et 280 °C en utilisant des verres en silicate de bore selon DIN 7080. Cette température maximale de service est également fonction de la qualité des joints utilisés. Pour des températures de service inférieures à -10 °C, veuillez consulter la feuille descriptive AD 2000 W 10.

Diamètre nominal (DN)	Pression (bar) (PN)	Vue libre d ₁	Verre		Brides couvercle et à souder				Vis d'assemblage		
			d ₄	s	D	k	h ₁	h ₂	nombre	dimension	couple de serrage
50	6	80	100	10	165	125	16	30	4	M 16	
	15			28							
	15			32							
80	6	100	125	15	200	160	20	30	8	M 16	
	15			20							
	20			23							
100	6	125	150	15	220	180	18	30	8	M 16	
	20			22			26				
	25			22			30				
125	6	150	175	20	250	210	18	30	8	M 16	
	20			25			32				
	25			25			34				
150	6	175	200	20	285	240	18	36	8	M 20	
	25			30			47				
	30			30			54				
200	6	225	250	25	340	295	20	36	8	M 20	
	10			30			35				63



Version pour vide élevé avec étanchéité par joint torique supplémentaire livrable sur demande.

Construction et matières:

		Standard	Sur demande*
①	Bride à souder	RSt 37-2	1.4404 (= AISI 316L)
⑤	Bride couvercle	1.4571 (= AISI 316 Ti) 1.4541 (= AISI 321)	Aluminium Titane Inconel Acier zingué
②	Joints	KLINGERSil C 4400	PTFE Perbunan Silicone Viton Gylon
④	Verre	Silicate de soude selon DIN 8902 (max. 150 °C)	Silicate de bore selon DIN 7080 (max. 280 °C) Quarz
⑥	Écrous		
⑦	Goujons	5.6 / 5.2	A2 / A4

* Autres qualités non mentionnées dans le tableau également livrables.

Montage:

Après avoir soudé correctement la bride ① sur ou dans la paroi de la cuve à équiper du hublot, le joint ②, le verre ④, le joint ③ et la bride couvercle ⑤ se montent successivement. Les écrous ⑥ sont ensuite serrés progressivement et en croix contre les goujons ⑦. Veiller aux couples de serrage indiqués dans le tableau ci-dessus. En outre, suivre et respecter les recommandations et prescriptions de la norme DIN 28120.

Hublots ronds selon DIN 28121 (PN 10, 25)

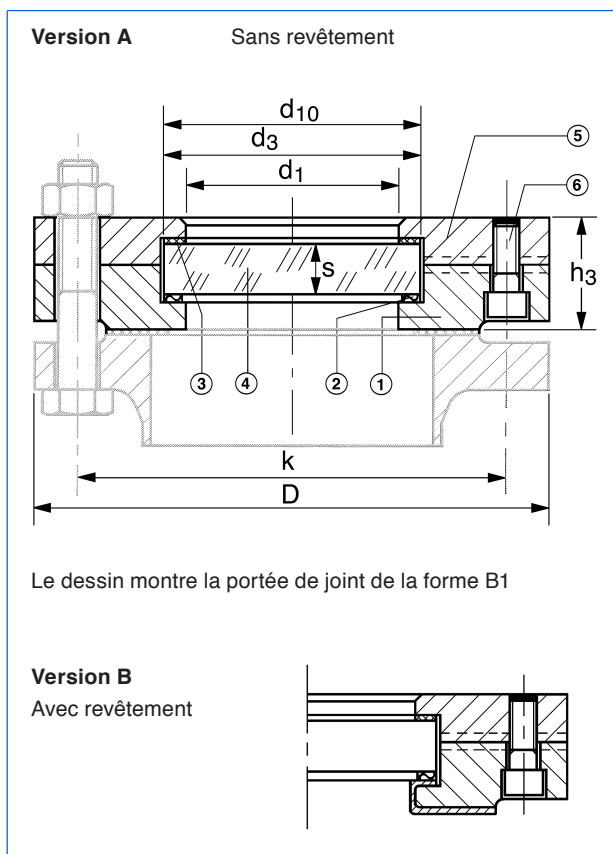


Dimensions Construction et matières Montage

Nos hublots ronds pour fixation sur des brides soudées, brides à collerette ou autres sont fabriqués conforme à la norme DIN 28121 en ce qui concerne leurs cotes et leur assemblage. Ils sont préassemblés dans nos ateliers. La température de service maximale est de 200 °C. Des versions similaires à DIN 28121 pour des températures de service plus élevées avec d'autres qualités de joints et/ou de verres sont livrables sur demande.

L'utilisation jusqu'à -1 bar est possible. Pour des températures de service inférieures à -10 °C, veuillez consulter la feuille descriptive AD 2000 W 10.

Diamètre nominal (DN)	Pression (bar) (PN)	Vue libre		Verre		Brides			Vis de fixation		Joints	
		d ₁	d ₂	d ₃	s	D	k	h ₃	nombre	dimension	d ₁	d ₁₀
40	10	48	43	63	10	150	110	36	4	M 16	48	65
	25				12	150	110	38	4	M 16		
50	10	65	60	80	12	165	125	38	4	M 16	65	82
	25				15	165	125	41	4	M 16		
80	10	80	75	100	15	200	160	46	8	M 16	80	102
	25				20	200	160	50	8	M 16		
100	10	100	95	125	15	220	180	46	8	M 16	100	127
	25				25	235	190	59	8	M 20		
125	10	125	120	150	20	250	210	54	8	M 16	125	152
	25				30	270	220	66	8	M 24		
150	10	125	120	150	20	285	240	54	8	M 20	125	152
	25				30	300	250	66	8	M 24		
200	10	150	145	175	20	340	295	54	8	M 20	150	177
	25				30	360	310	66	12	M 24		



Construction et matières:

①	Bride inférieure (version A) Forme B1: Portée de joint à épaulement selon DIN EN 1092-1 (standard) Forme C: Portée de joint selon DIN EN 1092-1 Forme E: Portée de joint selon DIN EN 1092-1 Bride inférieure (version B) (uniquement livrable avec portée de joint forme B et E)	H II selon DIN 17155 1.4571 (= AISI 316 Ti) selon DIN 17440 Autres matières sur demande H II avec revêtement de protection La température maximale admissible du revêtement est à respecter!
②	Joint côté produit	Joint élastique enrobé de PTFE
③	Joint côté atmosphère	KLINGERSil C 4400
④	Verre (précontraint par traitement thermique)	Silicate de bore selon DIN 7080 (max. 280 °C)
⑤	Bride couvercle	H II 1.4541 (= AISI 321) 1.4571 (= AISI 316 Ti) Autres matières sur demande
⑥	Vis de préassemblage	A2 ou A4 ou 8.8

Montage:

Le hublot préassemblé se monte avec les vis de fixation indiquées dans le tableau ci-dessus sur des brides soudées ou à collerette.

Combinaisons possibles des projecteurs CHEMLUX, EdelLUX, fibroLUX, miniLUX et metaLUX avec les hublots selon 28120 / 28121



Ensemble éclairant-voyant VETROLUX, se composant d'un hublot selon DIN 28120, DN 150, PN 10, avec projecteur CHEMLUX, type KEL 20 deH Sch B, 230 V, 20 W, Ex d e IIC T4 Gb, Ex t IIIC T130°C Db IP67, Ex II 2 G + D, avec pare-reflets «B», en version «vue et éclairage par un seul hublot»



Ensemble éclairant-voyant VETROLUX, se composant d'un hublot selon DIN 28120, DN 80, PN 10, avec projecteur CHEMLUX, type F 20dHNsp, 24 V, 20 W, Ex d IIC T5 Gb, Ex t IIIC T95°C Db IP 67, Ex II 2 G + D

Le tableau ci-dessous indique les possibilités de combinaison standard de nos types de projecteurs avec les diamètres nominaux des hublots selon DIN 28120 / 28121:

Diamètre nominal (DN)		40		50		80		100		125		150		200	
Hublot selon DIN 28120 (A)		A	B	A	B	A	B	A	B	A	B	A	B	A	B
Hublot selon DIN 28121 (B)		A	B	A	B	A	B	A	B	A	B	A	B	A	B
Gamme / Type	Fixation														
F 20 dH / L 20 deH / R 50 deH / R 100 deH	... N			•	•	•	•	•	•						
	... Z							•	•	•	•				
	... Sch							•	•	•	•	•	•		•
100 deH	... N					•	•	•	•	•	•	•	•		•
	... Z											•	•		•
	... Sch									•	•	•	•		•
KVLR / BKVLR	... W/Sch	•	•	•	•	•	•	•	•	•	•	•	•	•	•
KLR	... Sch	•	•	•	•	•	•	•	•	•	•	•	•	•	•
MVLR	... Sch	•	•	•	•	•	•	•	•	•	•	•	•	•	•
HL 50 H				•			•								
HL 80 H						•			•						
HL 100 H								•		•		•			
HL 125 H										•					•
HL 150 H												•			
HL 200 H															•
(F)HEL / FHL	... W					•	•	•	•	•	•	•	•	•	•
	... Sch	•	•	•	•	•	•	•	•	•	•	•	•	•	•
F(L)KEL / (L)KEL / KL	... W					•	•	•	•	•	•	•	•	•	•
	... Sch	•	•	•	•	•	•	•	•	•	•	•	•	•	•
PEL / PL	... Sch									•	•	•	•	•	•
	... X1			•	•	•	•	•	•	•	•	•	•		•
	... X2									•	•	•			•
EdelEx 5 dH / 10 dH / 20 dH / PowerLED	... Sch	•	•	•	•	•	•	•	•	•	•	•	•	•	•
EdelEx G 20 dH / 50 dH	... Sch					•	•	•	•	•	•	•	•	•	•
fibroLUX	... W2	•	•	•	•	•	•	•	•	•	•	•	•	•	•
	... W3	•	•	•	•	•	•	•	•	•	•	•	•	•	•

Agent exclusif:

Est-ce que vous désirez obtenir de plus amples informations sur notre vaste programme de projecteurs pour l'utilisation dans des zones antidéflagrantes ou étanches, sur nos systèmes de caméra adf, hublots selon DIN 28120 / 28121 ou similaires à DIN 11851, contrôleurs visuels de circulation, essuie-glaces avec mécanisme latéral, hublots amovibles, oblongs ou rectangulaires, laves-vitre ou sur notre gamme d'unités complètes VETROLUX se composant de projecteurs et de hublots? Vous intéressez-vous à d'autres modèles ou à des classes de protection différentes? Dans ces cas, nous vous prions de bien vouloir prendre contact avec nous ou avec nos agents. Vous trouvez des informations sur notre réseau de distribution sur l'Internet. Nous vous remercions d'avance de l'intérêt que vous témoignez à nos produits.

Toutes les dimensions en mm.

Modifications sous réserve.



MAX MÜLLER S.A.

HUBLOTS ET PROJECTEURS

Hagmattstrasse 19 • CH - 4123 Allschwil / Suisse
Téléphone +41 61 487 92 92 • Téléfax +41 61 487 92 99
www.maxmuller.com • E-Mail: info.ch@maxmuller.com