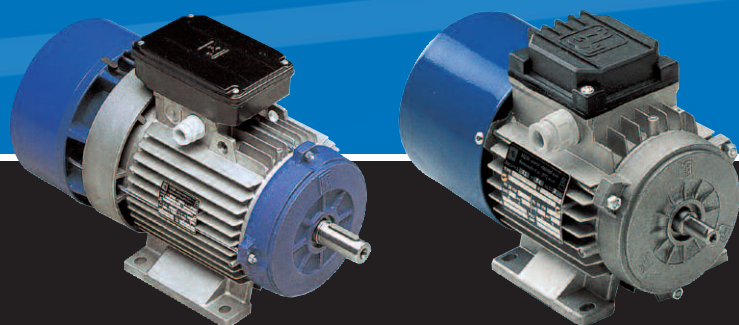


Bremsmotoren

Allgemeiner Katalog







Zertifiziertes Qualitätsmanagementsystem des Betriebs

ALLGEMEINE INFORMATIONEN	6
LEISTUNGEN UND POLARITÄT	7
BEZEICHNUNG	8
NORMEN UND VORSCHRIFTEN	9
CE-KENNZEICHNUNG	9
NORMEN UL - CSA	9
CCC-ZERTIFIZIERUNG	9
KONFORMITÄTSERKLÄRUNG EAC (AUF ANFRAGE)	9
TYPENSCHILD	10
TOLERANZEN	11
GENORMTE UND SPEZIAL-FLANSCH	11
BAUFORMEN UND MONTAGEANWEISUNGEN	12
SCHUTZGRAD	13
LAGER	14
GLEICHRICHTER	15
VERSORGUNGSSPANNUNG UND FREQUENZ	16
BETRIEB BEI 60 HZ	16
BETRIEBSARTEN	17
FREQUENZUMRICHTER-BETRIEB	18
AUSWUCHTUNG, GERÄUSCHENTWICKLUNG	19
TEMPERATUR, HÖHE, FEUCHTIGKEIT	20
SCHUTZVORRICHTUNGEN DES MOTORS	21
LEISTUNGSGRAD	22
ALLGEMEINE EIGENSCHAFTEN DER REIHE BA	25
EINSTELLUNG DES LUFTSPALTES	26
EINSTELLUNG DES BREMSMOMENTS	26
ANZAHL DER ANLAUFVORGÄNGE PRO STUNDE UNTER LAST	26
ELEKTRISCHER ANSCHLUSS DES ELEKTROMAGNETEN	26
VERÄNDERUNG DES BREMSMOMENTS ENTSPRECHEND DER FEDERKOMPRESSION	27
TECHNISCHE DATEN MOTOREN EINZELNE DREHZAHL, EINZELNE WICKLUNG (2, 4 POLE)	28
TECHNISCHE DATEN MOTOREN MIT EINER DREHZAHL, EINZELNE WICKLUNG (6, 8 POLE)	29
TECHNISCHE DATEN MOTOREN DOPPELTE DREHZAHL, EINZELNE WICKLUNG (2 / 4 POLE)	30
TECHNISCHE DATEN MOTOREN DOPPELTE DREHZAHL, EINZELNE WICKLUNG (4 / 8 POLE)	31
TECHNISCHE DATEN MOTOREN DOPPELTE DREHZAHL, DOPPELTE WICKLUNG (2 / 6 POLE)	32
TECHNISCHE DATEN MOTOREN DOPPELTE DREHZAHL, DOPPELTE WICKLUNG (2 / 8 POLE)	33
TECHNISCHE DATEN MOTOREN DOPPELTE DREHZAHL, DOPPELTE WICKLUNG (4 / 6 POLE)	34
TECHNISCHE DATEN MOTOREN DOPPELTE DREHZAHL, DOPPELTE WICKLUNG (4 / 12 POLE)	35

36	TECHNISCHE DATEN MOTOREN MIT DOPPELTER DREHZAHL, DOPPELTE WICKLUNG (2 / 12 POLE)
36	HUBMOTOREN 4 / 16 POLE
37	ABNUTZUNG DER REIBBELÄGE
37	ANLAUF- UND BREMSZEIT
38	ABMESSUNGEN DER REIHE BA
41	ALLGEMEINE EIGENSCHAFTEN DER REIHE BM
42	BREMSEINHEIT DER REIHE BM
42	EINSTELLUNG DES LUFTSPALTES
42	ANZAHL DER ANLAUFVORGÄNGE PRO STUNDE UNTER LAST
43	ANSCHLUSS DES GLEICHRICHTERS UND ANSPRECHEN DER BREMSE
43	BERECHNUNG DER BREMSZEIT
44	TECHNISCHE DATEN MOTOREN MIT EINZELNER DREHZAHL, EINZELNE WICKLUNG (2, 4 POLE)
45	TECHNISCHE DATEN MOTOREN MIT EINZELNER DREHZAHL, EINZELNE WICKLUNG (6, 8 POLE)
46	TECHNISCHE DATEN MOTOREN MIT DOPPELTER DREHZAHL, EINZELNE WICKLUNG (2 / 4, 4 / 8 POLE)
47	TECHNISCHE DATEN MOTOREN MIT DOPPELTER DREHZAHL, DOPPELTE WICKLUNG (2 / 6, 2 / 8 POLE)
48	TECHNISCHE DATEN MOTOREN MIT DOPPELTER DREHZAHL, DOPPELTE WICKLUNG (4 / 6, 4 / 12 POLE)
49	ABMESSUNGEN DER REIHE BM
50	MOTOREN FÜR TRANSLATIONSBEWEGUNG MIT PROGRESSIVEM STARTEN UND BREMSSEN (REIHE PV)
52	HUBMOTOREN (REIHE BAPK)
52	MOTOREN MIT HÖHEREM BREMSMOMENT (REIHE BAF)
53	SELBSTBREMSENDE MOTOREN MIT FREMDBELÜFTUNG (REIHE SV)
54	ALLGEMEINE EIGENSCHAFTEN MOTOREN MIT EINGEBAUTEM ENCODER
55	ABMESSUNGEN REIHE BAE
56	ABMESSUNGEN REIHE BMEAV
57	ALLGEMEINE EIGENSCHAFTEN MOTOREN MIT EINGEBAUTEM FREQUENZUMRICHTER
58	TECHNISCHE ANGABEN MOTOREN MIT EINGEBAUTEM FREQUENZUMRICHTER
59	ALLGEMEINE EIGENSCHAFTEN DER REIHE BMBM
60	ABMESSUNGEN DER REIHE BMBM
61	MOTOREN FÜR USA UND KANADA
61	MOTOREN FÜR AUSTRALIEN UND NEUSEELAND
61	MOTOREN FÜR CHINA
62	VERPACKUNG
62	ALLGEMEINE VERKAUFS- UND GARANTIEBEDINGUNGEN
63	SPEZIALAUSFÜHRUNGEN UND ZUBEHÖR
64	ERSATZTEILE REIHE BA
66	ERSATZTEILE REIHE BM

Bei den MGM-Bremsmotoren handelt es sich um asynchrone dreiphasige Motoren mit geschlossener Bauweise und Außenbelüftung. Die Bremse wird auch bei Stromausfall aktiviert und garantiert einen präzisen Stillstand sowie den sofortigen und sicheren Eingriff bei unbeabsichtigter Stromunterbrechung (Unterbrechung der Stromversorgung, Maschinenschaden etc.). Die MGM-Bremseinheit gewährleistet eine starke Bremsung in beiden Motordrehrichtungen ohne axiale Bewegung der Welle. Der Einsatz der selbstbremsenden Motoren MGM eignet sich daher insbesondere für Heb- und Schwenkvorrichtungen, Transfermaschinen, Werkzeugmaschinen, im Textil-, Keramik- und Verpackungsbereich sowie für alle Situationen, in denen die Bremsgeschwindigkeit

und Bremsgenauigkeit trägebedingte Zeitauffälle auf ein Minimum verringert oder den Arbeitsprozess in exakt vorherbestimmte Unterteilungen aufgliedert. Die MGM-Motoren werden als selbstbremsende Motoren konzipiert und gebaut: Die korrekte Bemessung der Einzelteile, die Genauigkeit bei der Montage, die Einfachheit und die Robustheit der Bremseinheit, garantieren die hohe Zuverlässigkeit der MGM-Bremsmotoren. Serienmäßig verfügt die Bauform B3 über in das Gehäuse eingebaute, nicht aufgeschraubte Füße; dies garantiert eine bemerkenswerte Robustheit der Struktur mit besonders positiven Auswirkungen auf den Bremsmotor, der hohen Belastungen während der Anlauf- und Stopp-Phase ausgesetzt ist.

Das Material der Abrieblfläche ist asbestfrei und die Zusammensetzung garantiert eine lange Laufzeit sowie ein optimales Bremsdrehmoment. Die Motoren werden nach IP54 geschützt geliefert; die Isoliermaterialien entsprechen der Klasse F. Auf Wunsch kann der Motor in einer höheren Schutzart (IP55 oder IP56) sowie mit Isolierung der Klasse H geliefert werden. Alle MGM-Motoren eignen sich besonders für den FU-Betrieb. Auf Wunsch kann der Motor mit zwei Wellenden und mit Vorrichtungen zur Geschwindigkeits- (tachometrischer Dynamo) und Drehwinkel erfassung der Welle (Encoder) geliefert werden. Die Bremsmotoren von MGM bestehen aus den Reihen BA und BM.

Reihe BA

Die Reihe BA umfasst asynchrone, dreiphasige Bremsmotoren mit Gleichstrom-Bremsversorgung und einer zwischen 56 mm und 160 mm. Die Reihe BA besteht aus asynchronen dreiphasigen Bremsmotoren mit einer durch Wechselstrom angetriebenen Bremseinheit. Auf Wunsch kann die Bremseinheit für den Gleichstrombetrieb mit Gleichrichter im Klemmkasten geliefert werden. Der Gleichrichter ist mit Vorrichtungen zum Schutz gegen Überspannung und Ausstrahlung von Funkfrequenzen versehen. Die Reihe BA umfasst Motoren mit einer zwischen 71 mm und 280 mm angesiedelten Achsenhöhe. Alle Motoren der Reihe BA werden serienmäßig mit Handlüftungshebel für die manuelle Bremsenentlüftung geliefert. Das Lüfterrad zur Kühlung der Motoren der Reihe BA befindet sich zwischen dem Motor und der Bremseinheit. Die bewegliche Ankerplatte und der Elektromagnet verfügen über einen lamellenförmigen Magnetkern zur Verringerung von Verlusten und zur Gewährleistung einer extrem schnellen Bremsung. Die wichtigsten Merkmale der Motoren der Reihe BA sind: stark verringerte Reaktionszeit der Bremse, sowohl bei der Entlüftung als auch beim Bremsvorgang, ein erhöhtes Bremsdrehmoment, konstante Bremszeiten, Belastbarkeit bei sehr hoher Zyklusfrequenz und Betriebsbelastung.

Reihe BM

Die Reihe BM umfasst asynchrone, dreiphasige Bremsmotoren mit Gleichstrom-Bremsversorgung und einer zwischen 56 mm und 160 mm angesiedelten Achsenhöhe. Die Bremsversorgung erfolgt durch einen Gleichrichter im Klemmkasten. Der Gleichrichter ist mit Schutzvorrichtungen gegen Überspannung und mit einem Filter gegen die Ausstrahlung von Funkfrequenzen ausgestattet. Das Lüfterrad zur Kühlung befindet sich im hinteren Teil des Motors. Die wichtigsten Merkmale der Motoren der Reihe BM sind: extrem geringe Bremsgeräusche, Abstufbarkeit in der Startphase und beim Abschalten des Motors und sehr kompakte Abmessungen.

Die Reihen BA und BM können außerdem in folgenden Versionen realisiert werden:

- PV** (BAPV, BMPV) mit progressiven Anlauf- und Stoppvorgängen, geeignet für Verschiebungsbewegungen
- F** (BAF) mit doppelter Brems Scheibe und sehr hohem Bremsmoment
- AV-SV** mit Zwangsbelüftung (BMAV mit axialer Zwangsbelüftung, BASV mit radialer Zwangsbelüftung)

In der untenstehenden Tabelle werden die Leistungen und die Polarität der Motoren und der zugehörigen Reihe aufgeführt: BM, BA.

Motortyp	Zugehörige Serie	2 pole kW	4 pole kW	6 pole kW	8 pole kW	2 / 4 pole kW	4 / 8 pole kW	2 / 6 pole kW	2 / 8 pole kW	4 / 6 pole kW	4 / 12 pole kW S3 40%	2 / 12 pole kW S3 40%	4 / 16 pole kW S4 40% - 4 pole S4 25% - 16 pole
56 A	BM	0.09	0.06	0.04									
56 B	BM	0.12	0.09	0.06									
63 A	BM	0.18	0.12										
63 B	BM	0.25	0.18			0.22/0.15							
63 C	BM	0.37	0.22	0.09		0.26/0.17			0.18/0.04				
63 D	BM	0.45	0.30	0.12	0.07								
71 A	BM BA	0.37	0.25	0.18	0.08	0.25/0.18	0.13/0.07						
71 B	BM BA	0.55	0.37	0.25	0.11	0.37/0.25	0.18/0.09	0.25/0.08	0.25/0.06				
71 C	BM BA	0.75	0.55				0.22/0.12	0.35/0.1	0.35/0.07	0.18/0.11			
71 D	BM BA		0.65										
80 A	BM BA	0.75	0.55	0.37	0.18	0.65/0.45	0.25/0.18	0.37/0.12	0.37/0.09	0.25/0.18	0.25/0.05		
80 B	BM BA	1.1	0.75	0.55	0.25	0.88/0.62	0.37/0.25	0.55/0.18	0.55/0.12	0.37/0.25	0.37/0.07	0.45/0.07	
80 C	BM BA		0.90										
90 SA	BM BA	1.5	1.10	0.75	0.37		0.75/0.37	0.9/0.3		0.55/0.37	0.4/0.13	0.75/0.11	
90 SB	BM BA					1.3/0.9			0.75/0.18				
90 LA	BM BA	2.2	1.50	1.10	0.55	1.8/1.2		1.2/0.4	1.1/0.25		0.55/0.18	1.1/0.15	
90 LB	BM BA		1.85	1.30	0.65	2.2/1.5	1.1/0.6	1.4/0.5	1.3/0.3	0.75/0.55	0.75/0.22		
90 LC	BM BA		2.2										
100 LA	BM BA	3.0	2.2	1.50	0.75	2.2/1.5		1.6/0.6	1.6/0.4	1.1/0.8	0.9/0.25		
100 LB	BM BA		3.0	1.85	1.1	3.1/2.3	1.6/0.9	2.2/0.8	2.2/0.5	1.5/1.0	1.1/0.35	1.85/0.25	
112 MB	BM BA	4.0	4.0	2.2	1.5	4.5/3.3	2.2/1.2	3.0/1.0	3.0/0.8	2.0/1.3	1.5/0.45	3.0/0.45	
112 MC	BM BA	5.5	5.5										
132 SA	BM BA	5.5									2.5/0.8		
132 SB	BM BA	7.5	5.5	3.0	2.2	5.0/4.5	3.0/2.0	4.0/1.3	4.0/1.1	2.2/1.5		4.0/0.65	
132 MA	BM BA	9.2	7.5	4.0		6.0/5.0	4.0/2.7	5.5/1.8	5.5/1.5	3.0/2.2	3.0/1.0	5.5/0.9	2.8/0.7
132 MB	BM BA	11.0	9.2	5.5	3.0	7.5/6.0	6.0/4.0	7.0/2.2	7.0/1.8	3.7/2.5	4.0/1.3	7.0/1.1	4.0/1.1
132 MBX	BM BA		11.0										
160 MA	BM BA	11.0	9.2		4.0	9.5/8.0							5.5/1.3**
160 MB	BM BA	15.0	11.0	7.5	5.5	11.0/9.0	6.5/4.5	8.0/2.5	8.0/2.2	5.5/3.7	4.8/1.6	8.0/1.3**	7.3/1.8**
160 LA	BM BA	18.5	15.0	9.2	7.5	13.0/11.0	9.5/6.0	11.0/3.6	11.0/3.0			11.0/1.8**	
160 LB	BM BA			11.0						7.5/5.0	7.3/2.4		10.0/2.5**
180 LA	BA	22.0	18.5			17.0/14.0	11.0/8.0			11.0/7.5			13.2/3.0
180 LB	BA		22.0	15.0	11.0	20.5/17.0	14.0/9.0	16.0/6.5	16.0/4.0	13.0/8.8		16.0/2.6	
200 LA	BA	30.0		18.5	15.0		18.0/11.0						
200 LB	BA	37.0	30.0	22.0		24.0/20.0	21.0/13.0		18.5/4.5	15.0/10.5			16.0/4.0
225 S	BA		37.0			37.0/30.0	30.0/18.0		24.0/6.0				19.0/4.8
225 M	BA		45.0	30.0	22.0	45.0/35.0	35.0/25.0		30.0/7.5				24.0/6.0
225 MX	BA			37.0									
250 M	BA		55.0	37.0	30.0		42.0/30.0						30.0/7.5
280 S	BA		75.0	45.0	37.0		45.0/33.0						40.0/10.0
280 M	BA		90.0	55.0	45.0		55.0/40.0						50.0/12.5

** Nur in der Reihe BA realisierbare Leistungen

Anmerkung: Alle in der Tabelle angezeigten Motortypologien können als asynchrone, dreiphasige Standardmotoren, nicht Bremsmotoren (Reihe SM) realisiert werden, eventuell ausgerüstet mit Fremdbelüftung, Encoder oder integriertem Inverter.

Bezeichnung

Für die korrekte Individualisierung eines MGM-Bremsmotors sind folgende Eigenschaften anzugeben:

Reihe	BA, BM 1	Beispiel: BA
Achsenhöhe	56 - 280 mm	Beispiel: 71
Leistung und Polarität	0.04 - 90 kW 2 4 6 8 2 - 4 4 - 8 2 - 6 2 - 8 4 - 6 4 - 12 Pole 2	Beispiel: 0.37 kW 4 Pole oder B 4 (siehe technische Daten)
Bauform	Siehe Abschnitt Bauformen	Beispiel: IM B5
Versorgungsspannung und Frequenz	nach Wunsch	Beispiel: 230/400V 50 Hz
Versorgung der Bremse	A.C. oder D.C. 3 Klemmenkasten, einzeln oder doppelt 4	Beispiel: Elektromagnet AC (Wechselstrom) Doppelter Klemmenkasten für die getrennte Versorgung von Motor und Bremse
Isolierklasse	F oder H	Beispiel: Klasse F
Schutzgrad	IP54, IP55, IP56	Beispiel: IP 54

Außerdem sind Spezialausführungen oder nicht serienmäßig gelieferte Zubehörteile (siehe S. 59) anzugeben, wie z. B. Flansch mit verringertem Durchmesser, termische Überwachungseinheit auf den Wicklungen, Tropenschutzbehandlung, usw. Wenn nicht ausdrücklich verlangt, entspricht die Versorgungsspannung der Wechselstrombremse derjenigen des Motors. Bei Motoren mit Gleichstrombremse ist die wechselstromseitige Versorgungsspannung, wenn nicht anders verlangt, 230 V 50/60 Hz.

1

Die Reihen BM und BA sind auch in den Versionen BMPV, BAPV für progressive Anlauf- und Stoppvorgänge erhältlich, für Verschiebungsbewegungen geeignet, und in der Version BMAV, BASV mit Fremdlüftung. Die Reihe BA kann außerdem auch in der Version BAF mit doppelter Bremscheibe und höherem Bremsmoment realisiert werden.

2

Bei den Motoren mit doppelter Drehzahl folgt dem Kürzel der Reihe der Buchstabe D auf Motoren, die mit Dahlander-Wicklung realisiert sind, und die Buchstaben DA auf Motoren mit zwei getrennten Wicklungen. (Beispiel BADA 71 B 2/8)

3

Die Wahl zwischen einer Gleichstrom- und einer Wechselstrombremse ist nur für Motoren der Reihe BA möglich. Motoren aus der Reihe BM haben immer eine Gleichstrombremse. Der Gleichrichter mit Störsperrung wird auf Motoren mit Gleichstrombremse und Versorgungsspannung über 24 Volt serienmäßig geliefert.

4

Die Motoren mit einzelner Drehzahl können mit einer einzelnen Klemmplatte für die Parallelversorgung des Motors mit der Bremse geliefert werden, oder mit doppelter Klemmplatte, um die getrennte Versorgung der Bremse vom Motor zu gestatten. Wenn nicht ausdrücklich verlangt, werden die Motoren mit einzelner Drehzahl bis zu einer Größe von einschließlich 112 mit einer einzelnen Klemmdose geliefert. Motoren mit einer Achsenhöhe von mind. 132 haben serienmäßig eine doppelte Klemmplatte. Auf Motoren mit doppelter Drehzahl ist die Versorgung des Motors immer von der Bremsversorgung getrennt. Die Motoren mit den folgenden Zubehörteilen werden mit doppelter Klemmplatte geliefert (großer Klemmkasten). Termische Überwachungseinheit - Thermistoren - Stillstandheizung - Fremdlüfter - IP 56 - Störschutzeinrichtung - Gleichstrombremse mit größerer Versorgungsspannung als 254V - Bremsspannung anders als Motorspannung - Versorgungsspannung V400/690 50Hz - Encoder - Microschalter - seitlicher Klemmkasten.

Beispiel BA 71 B4 230/400 V 50Hz Klasse F IP 54 IM B5 Elektromagnet A.C. doppelte Klemmdose

Beschreibung	IEC	CENELEC
Bemessung und Betriebsverhalten	IEC 60034 -1	EN60034-1
Standardverfahren zur Bestimmung der Verluste und des Wirkungsgrades durch Prüfungen	IEC 60034 -2 -1	EN60034-2 -1
Kühlverfahren	IEC 60034 -6	EN60034-6
Anschlussbezeichnungen und Drehsinn	IEC 60034 -8	EN60034-8
Klassifizierung von Bauarten, Aufstellungsarten und Klemmkasten-Lage	IEC 60034 -7	EN60034-7
Anlaufverhalten von Drehstrommotoren mit Käfigläufer, ausgenommen polumschaltbare Motoren, für Spannungen bis einschließlich 660 V, 50 Hz	IEC 60034 - 12	EN 60034 - 12
Schutzarten aufgrund der Gesamtkonstruktion von drehenden elektrischen Maschinen	IEC 60034 - 5	EN60034-5
Mechanische Schwingungen von bestimmten Maschinen mit einer Achsenhöhe von 56 mm und höher Messung, Bewertung und Grenzwerte der Schwingstärke	IEC 60034 - 14	EN 60034 - 14
Nennleistung und Abmessungen - Baugrößen IMB3	IEC 60072	EN 50347
Geräuschgrenzwerte	IEC 60034 - 9	EN60034-9

CE Kennzeichnung

Alle MGM-Motoren führen die **CE** Kennzeichnung auf dem Schild auf, um die Konformität mit der europäischen Richtlinie 2006/95/EG "Niederspannungsrichtlinie" und 2004/108/EG "Elektromagnetische Verträglichkeit" zu bescheinigen.

Normen UL - CSA

Die Motoren können auf Wunsch mit der  Markierung gemäß den Normen UL 1004 CSA geliefert werden.

CCC-Zertifizierung

Die Motoren können für den chinesischen Markt auf Wunsch mit der CCC-Zertifizierung (China Compulsory Certification) geliefert werden. Die zertifizierten Motoren führen die  Kennzeichnung auf dem Schild.

EAC-Declaration

Die Motoren können auf Wunsch für den russischen Markt mit der EAC-Declaration geliefert werden.

Jeder Motor ist mit einem Typenschild versehen, auf dem die produktbezogenen Informationen aufgeführt werden. Nachstehend werden die auf den MGM Motoren verwendete Schilder mit den jeweiligen Erläuterungen vorgestellt. Das linke Schild wird auf Motoren mit einer Drehzahl verwendet, das rechte Schild ist für polumschaltbare Motoren.

M.G.M. motori elettrici S.p.A.
Serravalle P.se (PT) ITALY
<http://www.mgmrestop.com>

IEC 60034-1

Type ⁵ N° ⁶ IM ²⁸
 Mot. ~ ¹ IP ² Ins.Cl. ³ Kg ⁴
 Brake max ⁷ Nm Vb= ⁹ Ib= ⁸ A

○ 29 ○

Hz	kW	Cos φ	RPM	V Δ	I Δ	V Y	I Y	Eff
50	¹⁰	¹¹	¹²	¹³	¹⁴	¹⁵	¹⁶	³⁰
60	¹⁷	¹⁸	¹⁹	²⁰	²¹	²²	²³	³¹

³²

M.G.M. motori elettrici S.p.A.
Serravalle P.se (PT) ITALY
<http://www.mgmrestop.com>

IEC 60034-1

Type ⁵ N° ⁶ IM ²⁸
 Mot. ~ ¹ IP ² Ins.Cl. ³ Kg ⁴
 Brake max ⁷ Nm Vb= ⁹ Ib= ⁸ A

○ 29 ○

Hz	V	I	kW	Cos φ	RPM
50	²⁴	²⁵	¹⁰	¹¹	¹²
60	²⁶	²⁷	¹⁷	¹⁸	¹⁹

³²

- ¹ Betriebsart
- ² Schutzgrad
- ³ Isolierklasse; Die Buchstaben TR nach Angabe der Isolierklasse stehen für Tropenschutzbehandlung
- ⁴ Gewicht (Kg)
- ⁵ Bezeichnung des Motortyps
- ⁶ Seriennummer
- ⁷ Maximales statisches Bremsmoment, durch angemessene Einstellung der Federn erreichbar (Nm)
- ⁸ Von der Bremse aufgenommene Stromstärke (Ampere)
- ⁹ Versorgungsspannung der Bremse (Volt). Auf Motoren mit Wechselstrombremse zeigt das Symbol Vb=Vm an, dass Motor und Bremse dieselbe Versorgungsspannung haben.
- ¹⁰ Nennleistung (kW) bei 50 Hz
- ¹¹ Leistungsfaktor
- ¹² Winkelgeschwindigkeit der Welle (Umdrehungen pro Minute) bei 50 Hz
- ¹³ Versorgungsspannung des Motors mit Dreiecksschaltung bei 50 Hz (Volt)
- ¹⁴ Vom Motor mit Dreiecksschaltung aufgenommene Stromstärke bei 50 Hz (Ampere)
- ¹⁵ Versorgungsspannung des Motors mit Sternschaltung bei 50 Hz (Volt)
- ¹⁶ Vom Motor mit Sternschaltung aufgenommene Stromstärke bei 50 Hz (Ampere)
- ¹⁷ Nennleistung (kW) bei 60 Hz
- ¹⁸ Leistungsfaktor
- ¹⁹ Winkelgeschwindigkeit der Welle (Umdrehungen pro Minute) bei 60 Hz
- ²⁰ Versorgungsspannung des Motors mit Dreiecksschaltung bei 60 Hz (Volt)
- ²¹ Vom Motor mit Dreiecksschaltung aufgenommene Stromstärke bei 60 Hz (Ampere)
- ²² Versorgungsspannung des Motors mit Sternschaltung bei 60 Hz (Volt)
- ²³ Vom Motor mit Sternschaltung aufgenommene Stromstärke bei 60 Hz (Ampere)
- ²⁴ Versorgungsspannung der Motors bei 50 Hz (Volt)
- ²⁵ Vom Motor bei 50 Hz aufgenommene Stromstärke (Ampere)
- ²⁶ Versorgungsspannung des Motors bei 60 Hz (Volt)
- ²⁷ Vom Motor bei 60 Hz aufgenommene Stromstärke (Ampere)
- ²⁸ Bauform
- ²⁹ Bei Motoren mit Fremdbelüftung wird hier die Versorgungsspannung der Ventilatoren mit dem Kürzel VENT aufgeführt Die Anwesenheit einer termische Überwachungseinheit wird mit TP für Bimetallschalter angezeigt, TM für Thermistoren, SCALD für Widerstand, gefolgt von der Versorgungsspannung.
- ³⁰ Wirkungsgradklasse (IE) bei 50 Hz
- ³¹ Wirkungsgradklasse (IE) bei 60 Hz
- ³² Zertifizierungen (, , usw.)

Toleranzen elektromechanische Eigenschaften

In der untenstehenden Tabelle werden die vorgesehenen Toleranzen für die elektromechanischen Eigenschaften nach Norm CEI EN 60034-1 angegeben.

Eigenschaft	Toleranz
Leistung η	-0.15 (1 - η) Nennleistung \leq 150 kW
Leistungsfaktor $\cos\varphi$	-(1 - $\cos\varphi$) / 6 min 0,02 - max 0,07
Schlupf	$\pm 30\%$ Nennleistung < 1 kW $\pm 20\%$ Nennleistung \geq 1 kW
Strom bei blockiertem Rotor	+20%
Trägheitsmoment	$\pm 10\%$ des garantierten Werts
Drehmoment bei blockiertem Rotor	-15% des garantierten Werts +25% des garantierten Werts (der Wert +25% kann nach Vereinbarung überschritten werden)

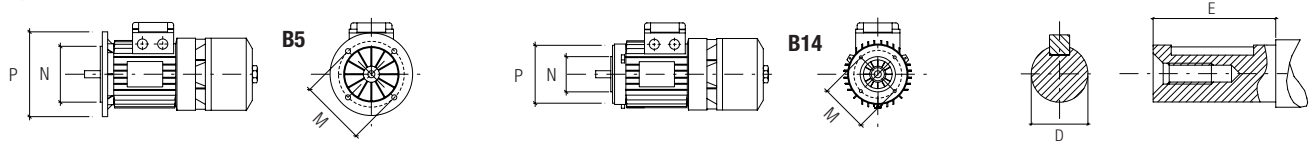
Toleranzen mechanische Abmessungen

In der untenstehenden Tabelle werden die vorgesehenen Toleranzen für die mechanischen Abmessungen gemäß der Norm IEC 72 angegeben.

Eigenschaft	Toleranz
Achshöhe	-0,5 mm
Zentrierung des Flansches	j6 für Motoren mit einer Achshöhe \leq 160 mm h6 für Motoren mit einer Achshöhe > 180 mm
Durchmesser der Abtriebswelle	j6 \varnothing von 9 mm bis 28 mm k6 \varnothing von 38 mm bis 48 mm m6 \varnothing von 55 mm bis 75 mm

Genormte und Spezialflansche

In der untenstehenden Tabelle werden die verschiedenen Achshöhen der Motoren, die Abmessungen der genormten und der verfügbaren Spezialflansche sowie die jeweiligen Abmessungen des Ausgangs der Antriebswelle angegeben.



Motortyp	Welle, bedienungseitig (Werte DXE) (mm)	Flanschtyp	Flanschabmessungen (P / M / N) (mm)
IEC 56	9x20	B5 (genormt)	120/100/80
IEC 56	9x20	B14 (genormt)	80/65/50
IEC 63	11x23	B5 (genormt)	140/115/95
IEC 63	11x23	B14 (genormt)	90/75/60
IEC 63	11x23	B14-R (56)	(80) 90/65/50***
IEC 71	14x30	B5 (genormt)	160/130/110
IEC 71	14x30	B5-R (56)*	120/100/80
IEC 71	14x30	B5-R/M (63)*	140/115/95
IEC 71	14x30	B5-M	200/165/130
IEC 71	14x30	B14 (genormt)	105/85/70
IEC 71	14x30	B14-R	(90) 105/75/60***
IEC 80	19x40	B5 (genormt)	200/165/130
IEC 80	19x40	B5-R	160/130/110
IEC 80	19x40	B14	120/100/80
IEC 80	19x40	B14-R	(105) 120/85/70***
IEC 90	24x50	B5 (genormt)	200/165/130
IEC 90	24x50	B5-R	160/130/110
IEC 90	24x50	B14 (genormt)	140/115/95
IEC 90	24x50	B14-R	(120) 140/100/80***
IEC 100	28x60	B5 (genormt)	250/215/180
IEC 100	28x60	B5-R**	200/165/130
IEC 100	28x60	B14 (genormt)	160/130/110
IEC 112	28x60	B5 (genormt)	250/215/180
IEC 112	28x60	B14 (genormt)	160/130/110
IEC 132	38x80	B5 (genormt)	300/265/230
IEC 132	38x80	B5-R	250/215/180
IEC 132	38x80	B14 (genormt)	200/165/130
IEC 160	42x110	B5 (genormt)	350/300/250
IEC 180	48x110	B5 (genormt)	350/300/250
IEC 200	55x110	B5 (genormt)	400/350/300
IEC 225	60x140 (4/6/8 Pole)	B5 (genormt)	450/400/350
IEC 225	55x110 (2 Pole)	B5 (genormt)	450/400/350
IEC 250	65x140 (4-6-8 Pole)	B5 (genormt)	550/500/450
IEC 280	75x170 (4-6-8 Pole)	B5 (genormt)	550/500/450

Anmerkung: * Dieser Flanschtyp benötigt eine besondere Welle und ist folglich NICHT mit den anderen austauschbar. Die Gesamtlänge des Motors (Q) erhöht sich mit diesem Flansch um 25 mm.

** Dieser Flanschtyp benötigt ein anderes als das standardmäßige Lager; die Welle ist eine Standardwelle.

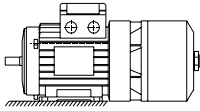
*** Der Unterschied zwischen dem Wert P des angenommenen gekürzten und des genormten Flansches, der in Klammern angegeben wird, beeinflusst in keiner Weise die korrekte Montage des Motors.

In der untenstehenden Tabelle werden die hauptsächlichsten Bauformen und Montagevorschriften dargestellt, die von der Norm IEC 34-7 (EN 60034-7) vorgesehen werden. Neben jeder Abbildung werden die beiden von der Norm zulässigen Klassifizierungssysteme aufgeführt: Code 1 (alphanumerische Bezeichnung), Code 2 (numerische Bezeichnung).

Montage mit horizontaler Achse

IM B3

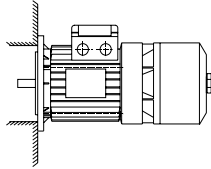
IM 1001



Motor mit Füßen.

IM B5

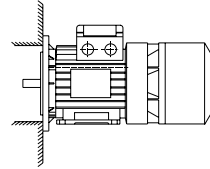
IM 3001



Motor mit Flansch. Flansch mit durchgehenden Befestigungslöchern.

IM B35

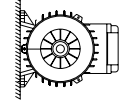
IM 2001



Motor mit Füßen und Flansch. Flansch mit durchgehenden Befestigungslöchern.

IM B6

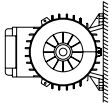
IM 1051



Motor mit Füßen. Installation an der Wand, Füße links, von der Bedienungsseite aus gesehen.

IM B7

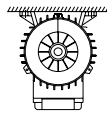
IM 1061



Motor mit Füßen. Installation an der Wand, Füße rechts, von der Bedienungsseite aus gesehen.

IM B8

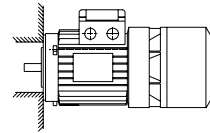
IM 1071



Motor mit Füßen. Füße nach oben angeordnet.

IM B14

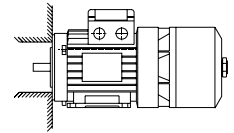
IM 3601



Motor mit Flansch. Flansch mit bearbeiteter Vorderfläche und Befestigungslöchern mit Gewinde.

IM B34

IM 2101

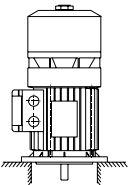


Motor mit Füßen und Flansch. Flansch mit bearbeiteter Vorderfläche und Befestigungslöchern mit Gewinde.

Montage mit vertikaler Achse

IM V1

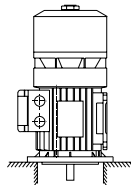
IM 3011



Motor mit Flansch mit durchgehenden Befestigungslöchern. Flansch, Bedienungsseite nach unten gerichtet.

IM V15

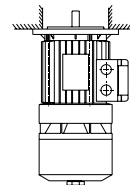
IM 2011



Motor mit Füßen und Flansch mit durchgehenden Löchern. Bedienungsseite nach unten gerichtet.

IM V3

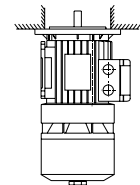
IM 3031



Motor mit Flansch mit durchgehenden Befestigungslöchern. Bedienungsseite nach oben gerichtet.

IM V36

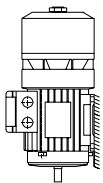
IM 2031



Motor mit Füßen und Flansch mit durchgehenden Befestigungslöchern. Bedienungsseite nach oben gerichtet.

IM V5

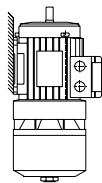
IM 1011



Motor mit Füßen. Äußerstes Ende, Bedienungsseite nach unten gerichtet.

IM V6

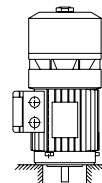
IM 1031



Motor mit Füßen. Äußerstes Ende, Bedienungsseite nach oben gerichtet.

IM V18

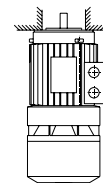
IM 3611



Motor mit Flansch mit bearbeiteter Vorderfläche und Befestigungslöchern mit Gewinde. Bedienungsseite nach unten gerichtet.

IM V19

IM 3631



Motor mit Flansch mit bearbeiteter Vorderfläche und Befestigungslöchern mit Gewinde. Bedienungsseite nach oben gerichtet.

Anmerkungen: Für Informationen zur Klassifizierung anderer Bauformen, die nicht in der Tabelle angegeben sind, ist die Fa. MGM zu kontaktieren.

Die Wahl des Schutzgrads eines Motors muss den Umgebungsbedingungen, in denen er betrieben werden soll, angemessen sein. Nach den Vorgaben der Norm IEC34-5 (EN60034-5) erfolgt die Schutzgradbezeichnung nach einem Kürzel, das sich aus den Buchstaben IP zusammensetzt, gefolgt von zwei Ziffern. Die erste Ziffer zeigt den vom Motorgehäuse gebotenen Schutzgrad bei einem Kontakt mit spannungsführenden oder in Bewegung stehenden Teilen an oder gegen das Eindringen von festen Fremdkörpern. Die zweite Ziffer zeigt den Schutzgrad des Motorgehäuses gegen schädigende Auswirkungen, die durch das Eindringen von Flüssigkeiten verursacht werden.

IP Erste Ziffer Zweite Ziffer

Erste Ziffer

- 0** Kein Schutz.
- 1** Maschine geschützt gegen feste Fremdkörper mit Durchmesser ab 50 mm (zum Beispiel Schutz gegen eine zufällige Berührung mit der Hand).
- 2** Maschine geschützt gegen feste Fremdkörper mit Durchmesser ab 12 mm.
- 3** Maschine geschützt gegen feste Fremdkörper mit Durchmesser ab 2,5 mm.
- 4** Maschine geschützt gegen feste Fremdkörper mit Durchmesser ab 1 mm.
- 5** Maschine geschützt gegen Staub in schädigender Menge. Das Eindringen von Staub wird nicht vollständig vermieden, darf jedoch die vorschriftsmäßige Funktionsweise der Maschine nicht beeinträchtigen.
- 6** Hermetischer Schutz gegen Staub.

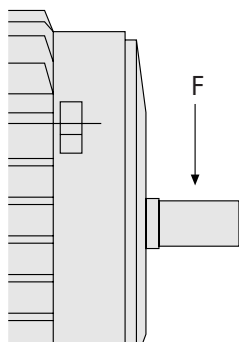
Zweite Ziffer

- 0** Kein Schutz.
- 1** Schutz gegen Tropfwasser, das die Maschine nicht beschädigen darf.
- 2** Schutz gegen fallendes Tropfwasser, wenn das Gehäuse bis zu 15° geneigt ist.
- 3** Schutz gegen fallendes Sprühwasser bis 60° gegen die Senkrechte.
- 4** Schutz gegen allseitiges Spritzwasser.
- 5** Schutz gegen Strahlwasser (Düse) aus beliebigem Winkel.
- 6** Schutz gegen starkes Strahlwasser.
- 7** Schutz gegen zeitweiliges Untertauchen.
- 8** Schutz gegen dauerndes Untertauchen.

Die MGM-Bremsmotoren werden serienmäßig mit einem Schutzgrad IP54 hergestellt. Auf Wunsch können auch Motoren mit einem Schutzgrad IP55 und IP56 realisiert werden. Für eine Verwendung in einer normal üblichen Industrieumgebung genügt der Schutzgrad IP54. Für Motoren, die im Freien oder in Berührung mit Wasser betrieben werden sollen, wird der Schutzgrad IP55 oder IP56 empfohlen. Dennoch empfiehlt sich die Annahme angebrachter zusätzlicher Schutzvorrichtungen. Bei der Einsetzung ist der korrekte Anzug der Federklemmen zu prüfen und wenn möglich der Kabeleingang mit einer Krümmung von oben nach unten vorzusehen. Bei einer vertikalen Montage mit nach unten gerichteter Bedienungsseite sind das Regenschutzdach (Reihe BM) oder die vorgesehene Haube (Reihe BA) vorzusehen.

Alle MGM-Motoren sind mit Kugellagern mit doppelter Dichtung ausgerüstet. Die Lager sind lebensdauergeschmiert, mit einem beträchtlichen Schmierfettvorrat, die Dichtungen sind aus öl- und verschleißfestem synthetischem Gummi.

Motorgröße	Lagertyp	
	Bedienungsseite (D)	Seite gegenüber der Bedienung (ND)
56	6201 - 2RZ	6201 - 2RZ
63	6202 - 2RS1	6202 - 2RS1
71	6203 - 2RS1	6203 - 2RS1
80	6204 - 2RS1	6204 - 2RS1
90	6205 - 2RS1	6205 - 2RS1
100	6206 - 2RS1	6206 - 2RS1
112	6306 - 2RS1	6306 - 2RS1
132	6308 - 2RS1	6308 - 2RS1
160	6309 - 2RS1	6309 - 2RS1
180	6310 - 2RS1	6310 - 2RS1
200	6312 - 2RS1	6310 - 2RS1
225	6214 - 2RS1	6312 - 2RS1
250	6316 - 2RS1	6314 - 2RS1
280	6316 - 2RS1	6314 - 2RS1



Die nominale Haltbarkeit der Lager wird als Betriebsstundenzahl angegeben, die erreicht oder von 90% gleicher Lager in bestimmten Prüfbedingungen überwunden wird.

Die grundlegenden Parameter, welche die Haltbarkeit beeinflussen, sind die auf das Lager wirkende Last, die Drehgeschwindigkeit und die Betriebstemperatur. Die Tabellenwerte beziehen sich auf den Fall, in dem nur eine Radiallast vorliegt.

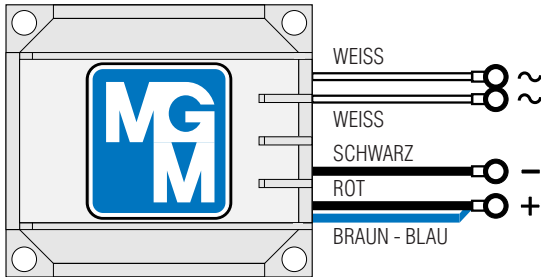
Es wird ferner angenommen, dass sich die Querkraft nicht verändert. Der Anwendungspunkt der Kraft ist die Mittellinie der Abtriebswelle (wie in der Abbildung), der Motor ist horizontal angebracht.

Die Tabellenwerte zeigen die auf die Welle anwendbare maximale Kraft, um die in der Tabelle beschriebene Dauer zu erhalten. Die Kraft wird in Newton (N) angegeben.

Motorgröße	20000 Stunden				40000 Stunden			
	2 Pole	4 Pole	6 Pole	8 Pole	2 Pole	4 Pole	6 Pole	8 Pole
56	320	410	470	520	260	320	370	410
63	410	520	600	650	330	410	470	520
71	500	630	720	800	400	500	570	630
80	660	840	950	1200	500	660	750	840
90	720	900	1000	1300	550	720	820	900
100	1000	1250	1400	1800	790	1000	1100	1250
112	1450	1850	2100	2650	1150	1450	1650	1850
132	2150	2700	3100	3950	1700	2150	2450	2700
160	2700	3400	3900	4900	2100	2700	3050	3400
180	3250	4100	4700	5980	2600	3250	3750	4100
200	4300	5450	6250	6850	3400	4300	4950	5450
225		5240	5990	6630		4150	4750	5260
250		10390	12400	13100		7950	9530	10400
280		10390	12400	13100		7950	9530	10400

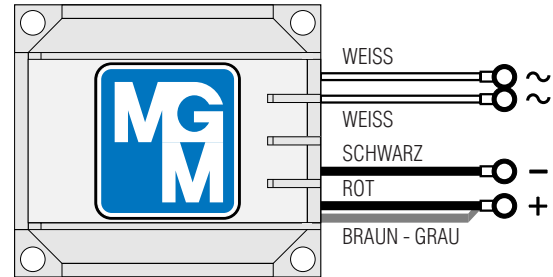
Bei Motoren mit einem in Gleichstrom gespeisten Elektromagneten ist der Gleichrichter serienmäßig im Klemmenkasten untergebracht. Die Gleichrichter sind mit einem vorgesehenen Überspannungsschutz und einen Filter gegen die Ausstrahlung von Funkfrequenzen ausgestattet. In der folgenden Abbildung werden die verschiedenen Gleichrichtertypologien dargestellt, die auf den MGM-Motoren montiert sind. Der Gleichrichter vom Typ M wird für die Montage auf der elektrischen Schalttafel geliefert. Auf jedem Gleichrichter kann zwischen zwei Ansprechgeschwindigkeiten der Bremse ausgewählt werden (siehe Seite 22 und 39).

Typ C110



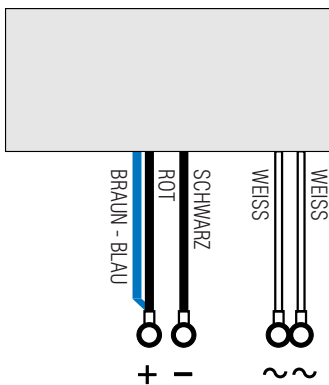
HARZFARBE: GRÜN
INPUT: 110V ~ OUTPUT: 103V =

Typ C230



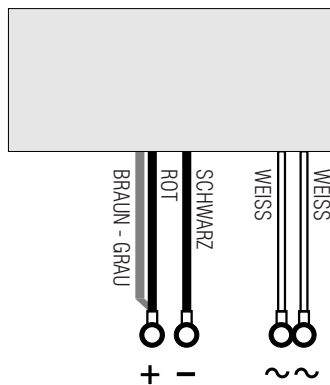
HARZFARBE: BLAU
INPUT: 230V ~ OUTPUT: 103V =

Typ Q110



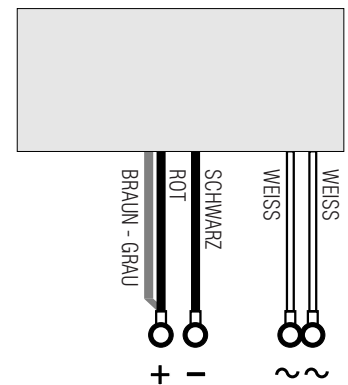
HARZFARBE: GRÜN
INPUT: 110V ~ OUTPUT: 103V =

Typ Q230



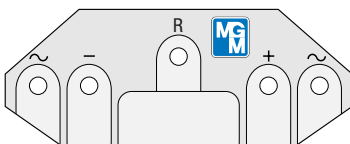
HARZFARBE: BLAU
INPUT: 230V ~ OUTPUT: 103V =

Typ Q400



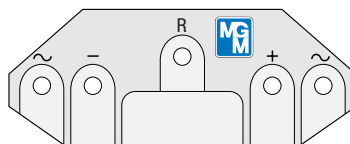
HARZFARBE: GELB
INPUT: 400V ~ OUTPUT: 180V =

Typ M110



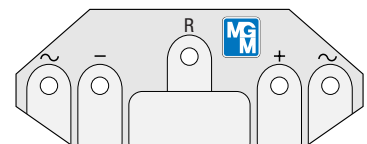
HARZFARBE: GRÜN
INPUT: 110V ~ OUTPUT: 103V =

Typ M230



HARZFARBE: BLAU
INPUT: 230V ~ OUTPUT: 103V =

Typ M400



HARZFARBE: GELB
INPUT: 400V ~ OUTPUT: 180V =

Alle serienmäßigen MGM-Motoren sind für eine Versorgung mit „europäischer Spannung“ 230/400V±10% 50Hz realisiert (IEC 38, CENELEC HD 472, CEI 8-6). Auf Wunsch können sie für den Betrieb mit anderen Spannungen bzw. Frequenzen realisiert werden.

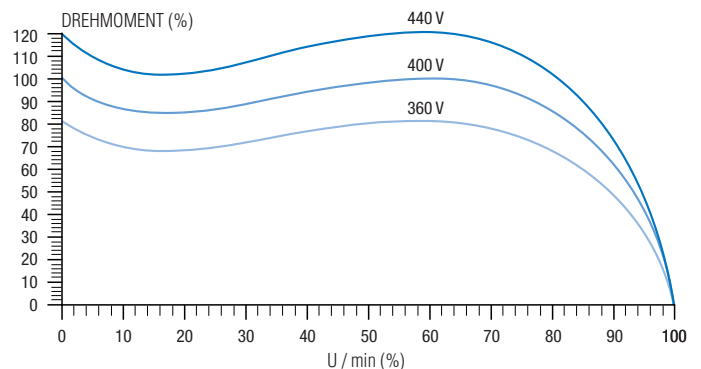
Die Betriebsspannungen bei 50Hz und 60Hz werden deutlich auf dem Typenschild des Motors aufgeführt (siehe den entsprechenden Abschnitt zu dem Typenschild des Motors).

Die MGM-Motoren können innerhalb eines 10% Bereichs mit einer anderen als auf dem Schild angegebenen Nennspannung funktionieren. In der untenstehenden Tabelle werden die „nutzbaren“ Spannungen angegeben, mit denen ein Motor funktionieren kann. Für andere als die angegebenen Spannungen und für ausführlichere Informationen ist die Fa. MGM zu kontaktieren.

Schildspannungen		Nutzbar		
230 / 400 50	277 / 480 60	240 / 415 50	220 / 380 50	265 / 460 60
190 / 330 50	220 / 380 60	208 / 360 60	230 / 400 60	
208 / 360 50	254 / 440 60	200 / 346 50	240 / 415 60	
400 / 690 50	480 / 830 60	380 / 660 50	415 / 717 50	

Werden die Motoren für einen schweren Betrieb an der Leistungsgrenze verwendet, ist zu berücksichtigen, dass sich das Drehmoment entsprechend den verschiedenen Versorgungsbedingungen ändert (nebenstehende Abbildung).

Bei einer Unterversorgung ist außerdem besonders auf die Kontrolle des Luftspalts zu achten, die häufiger auszuführen ist, um eine wirksame Bremsfunktion zu gewährleisten.



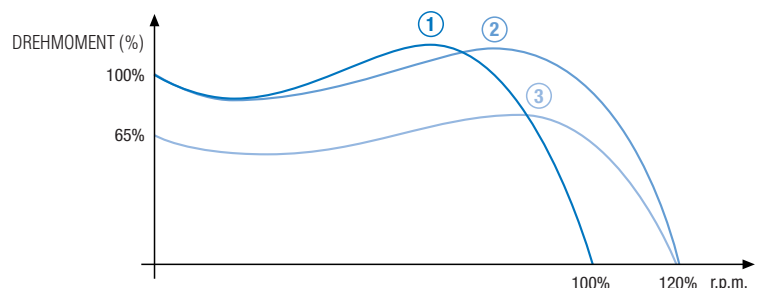
Betrieb bei 60 Hz

Bei einer im Schild angegebenen Versorgungsspannung von 230/400V 50Hz und 277/480V 60Hz bewahren die Motoren der Reihe BA, BM in dem Übergang von 230/400V 50Hz auf 277/480V 60Hz die Werte des Anlauf- und des Nennmoments und diejenigen des Einschalt- und Nennstroms. Die Drehgeschwindigkeit nimmt um etwa 20% zu (wie bei einem Vergleich der Kurven 1 und 2 in der untenstehenden Abbildung zu sehen ist). Die in Wechselstrom gespeisten Elektromagneten für die Motoren der Reihe BA mit der im Schild angegebener Versorgungsspannung von 230/400V 50Hz und 277/480V 60Hz (wenn für die Versorgungsspannung der Bremse nicht anders angegeben) können unterschiedslos bei 230/400V 50Hz oder bei 277/480V 60Hz betrieben werden. Die in Gleichstrom gespeisten Elektromagneten der Reihe BA und BM mit einer im Schild aufgeführten Versorgungsspannung von 230V oder 400V (D.C. BRAKE 230V; D.C. BRAKE 400V) sind im ersten Fall mit 230V, gleichgültig ob mit 50Hz oder 60Hz, und im zweiten Fall mit 400V bei 50Hz oder 60 Hz zu speisen.

MGM realisiert spezifische Wicklungen für die mit 220/380V 60Hz gespeisten Motoren und Elektromagneten. Es ist in der Regel nicht empfehlenswert, einen Motor, der für einen Betrieb bei 230/400V 50Hz und 277/480V 60Hz konstruiert wurde, bei einer Spannung von 220/380V 60Hz zu betreiben, weil das Anlaufmoment, auch wenn die Leistung unverändert bleibt, um etwa 35% abnimmt. (Kurven 1 und 3 in der untenstehenden Abbildung). Die in Wechselstrom gespeisten Elektromagneten für die Motoren der Reihe BA mit der im Schild angegebenen Versorgungsspannung von 230/400V 50Hz und 277/480V 60Hz dürfen nicht bei 220/380V 60Hz betrieben werden, weil dies eine erhebliche Leistungsabnahme zur Folge haben würde. Elektromagneten mit einer Versorgung in Gleichstrom von 230V 50Hz können bei 220V 60Hz verwendet werden, jene mit einer Versorgungsspannung von 400V 50Hz bei 380V 60Hz.

In der untenstehenden graphischen Darstellung wird die Veränderung des Kurvenverlaufs Drehmoment/Umdrehungen für einen Motor mit einer Schildspannung von 230/400 V 50 Hz und 277/480V 60Hz in den verschiedenen Umgebungsbedingungen gezeigt.

- ① Motor mit Schildspannung 230/400V 50Hz und 277/480V 60Hz, mit 230/400V 50Hz gespeist.
- ② Motor mit Schildspannung 230/400V 50Hz und 277/480V 60Hz, mit 277/480V 60Hz gespeist.
- ③ Motor mit Schildspannung 230/400V 50Hz und 277/480V 60Hz, mit 220/380V 60Hz gespeist.

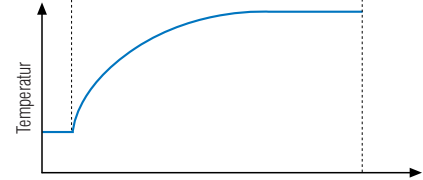
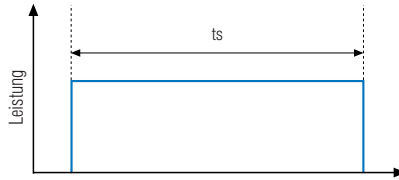


Es ist darauf hinzuweisen, dass die maximal mögliche Anzahl von Anlaufvorgängen bei dem Übergang von 50Hz auf 60Hz um etwa 15-20% abnimmt und dass die Geräuschentwicklung während des Betriebs durch die stärkere Lüftung um etwa 3 dB zunimmt.

In dem folgenden Abschnitt werden die häufigsten Betriebsarten mit den jeweiligen Weisen der Leistungszunahme vorgestellt. Für Informationen über andere Betriebsarten, die hier nicht genannt werden, ist die Fa. MGM zu kontaktieren.

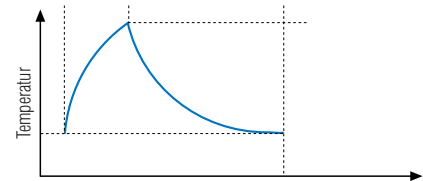
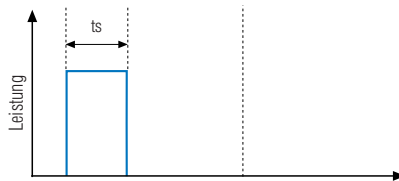
Dauerbetrieb S1

Der Motor funktioniert für eine Zeit, die zumindest ausreichend ist, um ein thermisches Gleichgewicht zu erreichen, mit einer konstanten Belastung.



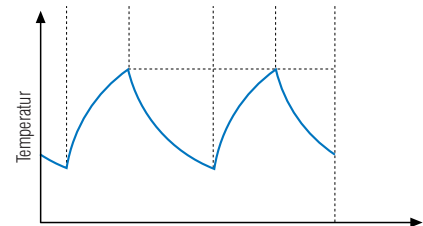
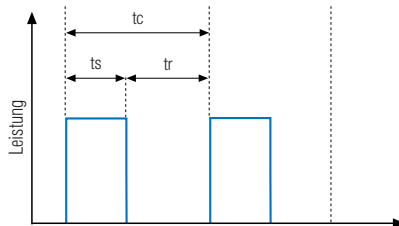
Kurzzeitbetrieb S2

Der Motor funktioniert für eine begrenzte festgelegte Zeit, die nicht ausreichend ist, um ein thermisches Gleichgewicht zu erreichen, mit einer konstanten Last. Anschließend folgt eine ausreichende Ruhezeit, damit der Motor auf die Umgebungstemperatur zurückkehren kann.



Periodischer intermittierender Betrieb S3

Der Motor funktioniert nach einem Zyklus mit einer Betriebszeit mit konstanter Last (t_s) und einer Ruhezeit (t_r). Die zusammenfassende Angabe des Betriebs wird von dem prozentualen Verhältnis der Aussetzung und des genommenen Referenzzeitraums gegeben, der normalerweise 60 min ist (z. B. 15% - 60 min.)

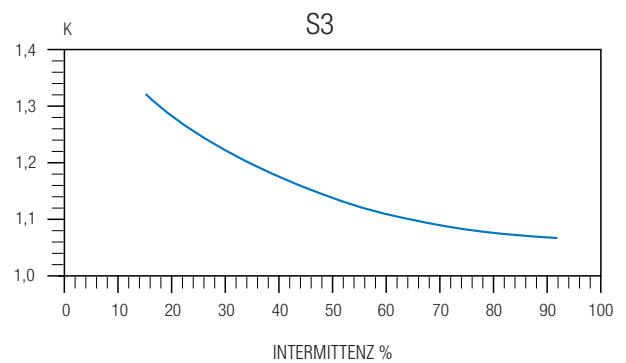
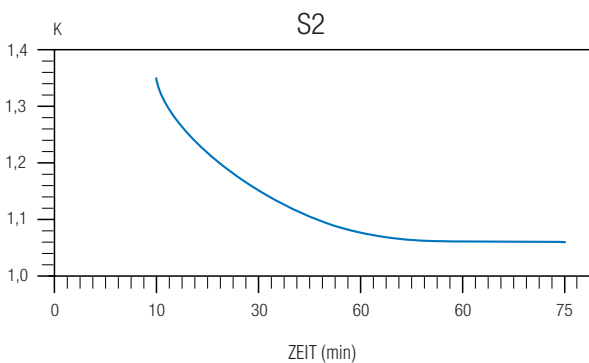


$$\text{Aussetzungsverhältnis} = \frac{t_s}{t_s + t_r} \cdot 100\%$$

Bei einem kurzen Betrieb (S2) oder einem periodischen Intermittenzbetrieb (S3) kann dank der verringerten Erwärmung des Motors eine größere Leistung als mit dem Dauerbetrieb erzielt werden; das Anlaufmoment bleibt gleich. Für Motoren mit einer einzelnen Drehzahl gilt in etwa Folgendes:

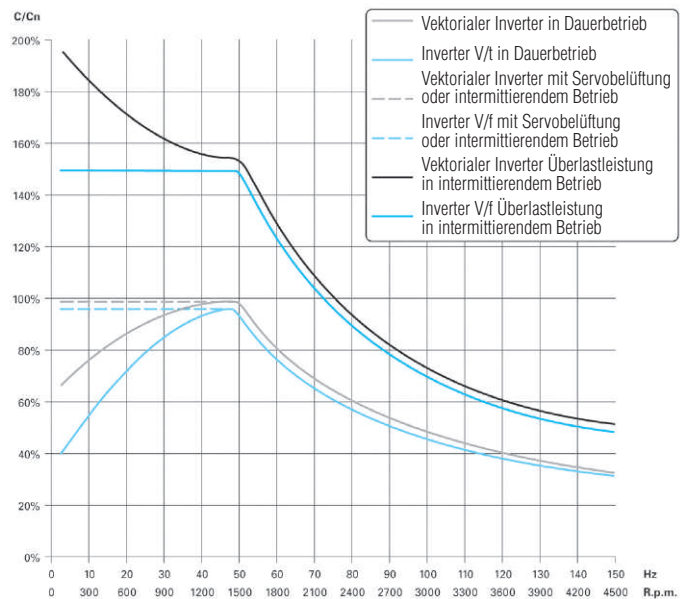
$$\text{Erreichbare Leistung} = K \cdot \text{Nennleistung}$$

wo K ein Koeffizient ist, der den unten aufgeführten graphischen Darstellungen entnommen werden kann



Alle MGM-Motoren sind so konstruiert, dass sie einen korrekten Inverterbetrieb gewährleisten. Nachstehend werden einige Hinweise aufgeführt, die beachtet werden sollten, wenn der MGM-Bremsmotor von einem Inverter gesteuert wird.

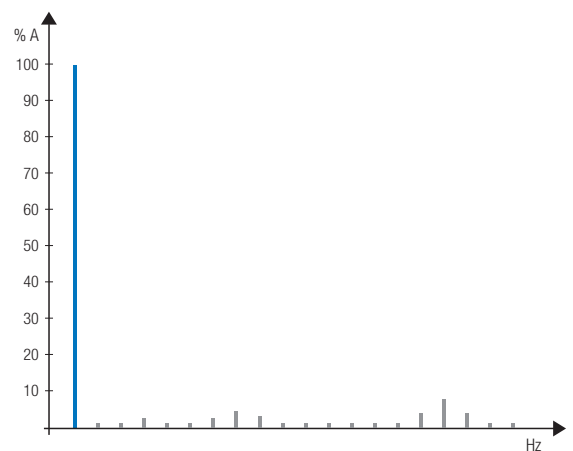
Die Drehgeschwindigkeit eines asynchronen Motors ist von der Versorgungsfrequenz abhängig. Der Inverter entnimmt dem Netz eine Spannung mit fester Amplitude und Frequenz (z.B. 400 V, 50 Hz) und wandelt sie in eine Spannung mit schwankender Amplitude und Frequenz um, die dazu geeignet sind, die Drehzahl des Motors zu regeln. Der Inverter kann im Ausgang keine höhere als die Eingangsspannung generieren. Dagegen kann er die Frequenz über den Nennwert des Netzes hinaus erhöhen. Die Zone, in welcher der Inverter dem Motor das nominale Spannungs-Frequenz-Verhältnis gewährleisten kann, wird als Regelbereich mit "konstantem Drehmoment" bezeichnet. In der untenstehenden graphischen Darstellung ist es der Bereich bis 50 Hz. Dagegen wird der Bereich, in dem der Inverter die Frequenz erhöhen kann (und folglich die Drehzahl des Motors), ohne die Spannung steigern zu können, mit der er den Motor speist (und folglich das verfügbare Drehmoment), als Bereich "mit konstanter Leistung" bezeichnet. In der graphischen Darstellung ist dies der Bereich über 50 Hz. Das Nutzungsdiagramm führt die prozentualen Drehmomentwerte auf, die sowohl im Dauerbetrieb als auch mit Überlast entnommen werden können. Wird der Motor in dem Bereich mit konstantem Drehmoment betrieben (Frequenz unter 50 Hz), ist darauf zu achten, dass der Dauerbetrieb bei niedrigen Drehzahlen unter solchen Bedingungen erfolgt, dass sich der Motor nicht überhitzt. Die verringerte Eigenbelüftung des Motors bei niedrigen Drehzahlen kann nämlich eine Temperaturzunahme der Wicklungen bewirken, bis hin zu Werten, die ihre Unversehrtheit gefährden können. In so einer Situation wird der Einsatz von servobelüfteten Motoren empfohlen (Reihe -SV/ -AV). Ferner wird empfohlen, Temperaturfühler zu verwenden, um die Temperatur messen zu können. Wird der Motor in dem konstanten Leistungsbereich betrieben (Frequenz über 50 Hz), ist zu prüfen, dass das von der Last geforderter Drehmoment nicht das in dem Nutzungsdiagramm angezeigte überschreitet. Andernfalls ereignen sich Fehlfunktionen und ein mögliches Einschreiten des Überlastschutzes des Inverters.



Bei für den Betrieb mit Inverter bestimmten Motoren muss die Bremse getrennt vom Motor gespeist werden, um die ordnungsgemäße Funktionsweise des Elektromagneten zu gewährleisten. Aus diesem Grund müssen Motoren mit einer doppelten Klemmplatte angefordert werden. Für Motoren mit Elektromagneten in Wechselstrom empfiehlt sich ferner die Verwendung einer Schutzvorrichtung (MGM-Vorrichtung Typ RC04) auf der Versorgung des Elektromagneten.

Das Anlassmoment eines invertergespeisten Motors unterscheidet sich von jenem, das erlangt werden kann, wenn der Motor vom Netz gespeist wird. Daher ist bei der Bemessung ein Inverter auszuwählen, der den Lasteigenschaften der Maschine, auf welcher der Motor angewendet wird, angemessen ist.

Das Anlassen mit Inverter bringt für den Motor eine nicht vollkommen reine sinusförmige Versorgung mit sich. Aufgrund der unerwünschten Oberschwingungen, die sich auf der Versorgung des invertergesteuerten Motors zu den Grundschwingungen fügen, erfolgt eine Zunahme der Verluste, der Schwingungen und der Geräuschbildung des Motors. Das Ausmaß der Leistungsverringerung des Motors richtet sich nach dem verwendeten Invertertyp. In der nebenstehenden Abbildung wird das Beispiel eines Oberschwingungsgehalts dargestellt, der auf der Versorgung eines inverterbetriebenen Motors registriert wurde (blau die Grund-, grau die Oberschwingungen).



Für Inverter mit einer Versorgungsspannung über 400 V oder in Gegenwart von sehr langen Versorgungskabeln zwischen Inverter und Motor, ist die Fa. MGM zu kontaktieren.

Die Interferenzen, die von Geräten mit elektronischer Leistung wie Invertern erzeugt werden, können die Funktionsweise von Geräten, die für diese Störungen empfindlich sind, wie Computer, Ladezellen, Fotozellen, Wärmeregler, magnetische oder kapazitive Näherungsschalter usw. beeinflussen. Die von Invertern erzeugten Störungen breiten sich durch die Versorgungskabel des Motors, die Versorgungskabel des Inverters, den Erdungskreis, die Steuerkabel aus.

Falls es erforderlich ist, die Interferenzen, die von der Betätigung eines inverterbetriebenen Motors erzeugt werden, zu reduzieren, werden nachstehend einige praktische Tipps gegeben.

Die Störungen sind neben dem Inverter höher und nehmen mit zunehmender Entfernung ab. Es wird daher empfohlen, etwaige empfindliche Geräte mindestens 50 cm von den Frequenzwandlern entfernt aufzustellen. Steuerkabel von den Leistungskabeln trennen (mindestens 50 cm). Das Versorgungskabel für den Motor muss so kurz wie möglich sein. Ein Kabel, das länger als 10 Meter ist, bildet eine Quelle für Störungen und mögliche Fehlfunktionen. Es ist die Notwendigkeit zu prüfen, vorgesehene Filter auf dem Versorgungskabel anzubringen.

Für eine korrekte Installation und Ausführung des Motoranschlusses an den Inverter sind die Anweisungen des Inverterherstellers zu befolgen.

Auswuchtung

Die MGM-Bremsmotoren werden durch eine Passfeder ausgewuchtet, die auf dem äußersten Ende der Welle angebracht wird, so wie von der Norm EN60034-14 vorgeschrieben. Die Reduzierung der Schwingungen ist wichtig, um Schäden am Motor zu vermeiden, vor allem an den Lagern, und auch, um die Funktionsweise der verbundenen Maschine nicht negativ zu beeinflussen.

Es ist daher angebracht, die vom Motor angetriebene Teile (Kupplung, Riemenscheibe, usw.) auszuwuchten, sodass keine Schwingungen erzeugt werden. In der untenstehenden Tabelle werden die Grenzwerte für die Schwingungsstärke der verschiedenen Achshöhen des Motors gemäß den Vorschriften der Norm EN60034-14 aufgeführt. Die Motoren werden serienmäßig mit einem normalen Auswuchtungsgrad geliefert und auf Wunsch mit einem reduzierten oder speziellen Grad.

Grad	Nenn Drehzahl (U/min).	Wirksame Höchstwerte der Schwingungsdrehzahl (mm/s) für Achshöhe H		
		56 mm ≤ H ≤ 132 mm	132 mm ≤ H ≤ 225 mm	225 mm ≤ H ≤ 400 mm
N (normal)	600 ≤ n ≤ 3600	1.8	2.8	3.5
R (reduziert)	600 ≤ n ≤ 1800	0.71	1.12	1.8
	1800 < n ≤ 3600	1.12	1.8	2.8
S (spezial)	600 ≤ n ≤ 1800	0.45	0.71	1.12
	1800 < n ≤ 3600	0.71	1.12	1.8

Geräuschentwicklung

Die Geräuschentwicklung der Elektromotoren wird während des Betriebs vom Magnetfeld, den Lagern und dem Lüftungssystem erzeugt. Das von der Lüftung verursachte Geräusch kann vorherrschend sein. In den Tabellen mit den technischen Daten werden die Schalldruckwerte in dB (A) aufgeführt, die nach den Vorschriften der Norm ISO 1680 gemessen wurden. Die Werte beziehen sich auf einen Betrieb mit 50 Hz. Bei 60 Hz ist die Geräuschentwicklung durch die Wirkung der höheren Drehzahl des Motors und folglich der Lüftung, höher. Der Inverterantrieb bringt eine nicht vollkommen reine sinusförmige Versorgung des Motors mit sich, mit der daraus folgenden Zunahme der Schwingungen und der Geräuschentwicklung des Motors. Auf Wunsch können Motoren mit einem geringeren Geräuschpegel geliefert werden. Die Geräuschentwicklung während des Bremsvorgangs ist von der Amplitude des Luftspalts abhängig (Abstand zwischen Elektromagnet und beweglichem Anker). Durch eine regelmäßige Überprüfung des Luftspalts können die Geräuschbildungswerte gering gehalten werden.

Temperatur, Höhe, Feuchtigkeit

Die elektrischen Eigenschaften der Motoren beziehen sich auf die Funktionsweise im Dauerbetrieb (S1) mit Nennspannung, Nennfrequenz (50 oder 60 Hz), einer Umgebungstemperatur bis maximal 40°C und einer Installation bis zu einer Höhe von maximal 1000 Metern über dem Meeresspiegel. Soll der Motor in einer Umgebung mit Temperaturen über 40°C installiert werden, kann der Motor keine Nennleistung sondern geringere Leistungen abgeben.

Die folgende Tabelle liefert die entsprechend der Umgebungstemperatur erhältliche Höchstleistung.

Umgebungstemperatur °C	40	45	50	55	60
Abgebbare Leistung in % der Nennleist	100	96,5	93	90	86,5

Sind die Motoren für einen Betrieb in Umgebungen mit Temperaturen bei -15°C bestimmt, in Umgebungen mit einer relativen Feuchte oder Umgebungen mit starken Temperaturschwankungen, wird empfohlen, die Anwendung von Wicklungsheizungen Widerstände gegen Kondenswasser vorzusehen.

Höhe über dem Meeresspiegel	1000	1500	2000	2500	3000	3500	4000
Abgebbare Leistung in % der Nennleist	100	97	94,5	92	89	86,5	83,5

Motoren für einen Betrieb bei niedrigen Temperaturen oder mit hoher Feuchtigkeit

Sind die Motoren für einen Betrieb in Umgebungen mit Temperaturen bei -15°C bestimmt, in Umgebungen mit einer relativen Feuchte oder Umgebungen mit starken Temperaturschwankungen, wird empfohlen, die Anwendung von Wicklungsheizungen vorzusehen. Dies ist besonders empfehlenswert, wenn lange Pausen im Betriebszyklus vorgesehen sind, die eine starke Feuchtigkeitskondensation im Inneren der Wicklungen begünstigt. Das gebildete Kondenswasser neigt dazu, die Wicklungen zu durchnässen, mit der daraus folgenden Kurzschlussgefahr. Diese Erscheinung kann vor allem in Motoren mit großen Abmessungen festgestellt werden, denn je größer das Luftvolumen im Motorinneren, desto größer ist auch die Kondenswassermenge, die sich bilden kann. Die Wicklungsheizungen sind Widerstände, die auf die Köpfe der Wicklungen gefügt werden, um die Temperatur zu erhöhen und so einer Kondenswasserbildung vorzubeugen. In dem Produktionsortiment von MGM sind 3 verschiedene Typen von Wicklungsheizungen vorgesehen, die sich auf die ableitbare Leistung beziehen. Die Anschlüsse der Wicklungsheizungen sind an vorgesehene Klemmen im Inneren des Klemmenkastens angeschlossen. Auf dem Motorschild wird das Vorhandensein von Wicklungsheizungen im Feld 9 (siehe Abschnitt über das Motorschild) mit der Schrift SCALD angezeigt, gefolgt von der Versorgungsspannung, die auf die Wicklungsheizungen angewendet werden muss. Die Widerstände gegen Kondenswasser sind während des Betriebs des Motors nicht zu speisen.

Ein weiterer Schutz wird durch die Realisierung von Löcher für den Kondenswasserablass gebildet, die im unteren Teil des Gehäuses wieder verschlossen werden können, sodass das Wasser, das sich im Inneren des Motors gebildet hat, ausgestoßen werden kann. Daher ist in der Auftragsphase die Montageposition des Motors anzugeben.

Die MGM-Motoren sehen für die Wicklungen des Stators und des Elektromagneten serienmäßig eine Behandlung für einen Betrieb in tropischen Umgebungen vor. Dennoch ist es für Motoren, die in Umgebungen mit einer hohen Feuchtigkeit betrieben werden sollen, möglich, eine spezifische Tropenschutzbehandlung anzufordern.

Für Motoren, die im Freien oder in der Gegenwart von Wasserspritzern und einer nach unten gerichteten Welle betrieben werden sollen, muss für die Reihe BM ein Regenschutzdach angefordert werden. Es handelt sich um ein Schutzdach, das auf der Lüfterabdeckung angebracht ist und den Motor vor Tropfen schützt, ohne dabei den Kühlluftstrom zu behindern. Für Motoren der Reihe BA muss dagegen die Montage einer vorgesehenen Bremsschutzhaube vorgesehen werden (Haube BA für eine vertikale Montage im Freien). Für Motoren, die in Gegenwart einer hohen Feuchtigkeit und mit längeren Stillstandszeiten betrieben werden sollen, empfiehlt sich die Anforderung von verzinkten Bremsflächen oder Inox-Blechen (je nach Motorart), um ein mögliches Festkleben der Bremscheibe an den Reibungsflächen zu vermeiden.

Bei der Einsetzung ist es angebracht, den Motor mit Geräten auszustatten, die ihn vor anomalen Betriebsbedingungen schützen sollen. Es empfiehlt sich, Schutzvorrichtungen auf der Versorgungslinie der Motoren mit hoher Polarität (8, 12, 16 Pole) einzusetzen, um die Beschädigung der Statorwicklung und der Kontakte zu verhindern, verursacht durch Spannungsspitzen, die sich bei der Ausschaltung des Stromkreises in Gegenwart ungünstiger Linien bilden. Werden Gefahren einer Blockierung vorausgesehen, empfiehlt sich die Montage von Drehmomentbegrenzern. Die untenstehende Tabelle zeigt für die häufigsten Störungen den am besten geeigneten Schutztyp an.

Beschreibung	Schutzgrad mit verschiedenen Vorrichtungen		
	Schmelzsicherung	Automatikscharter	Überhitzungsschutz auf den Wicklungen
200% des Nennstroms	keine	sehr gut	sehr gut
Anläufe mit Grenzlast	keine	teilweise	sehr gut
Blockierung des Motors	teilweise	teilweise	teilweise
Funktionsweise auf zwei Phasen	keine	teilweise	sehr gut
Drift der Versorgungsspannung	keine	sehr gut	sehr gut
Frequenzdrift	keine	sehr gut	sehr gut
Unzureichende Kühlung	keine	keine	sehr gut

Auf Wunsch sind Motoren lieferbar mit:

Überhitzungsschutz aus Bimetalschalter (N.C.): Drei Sonden aus bimetalischen Elementen in Reihenschaltung mit Ruhekontakt, in die Köpfe der Wicklungen eingefügt.

Bei einer Annäherung an Temperaturen, die für den Motor gefährlich sind, steuern sie den Eingriff eines Schaltschützes (nicht im Lieferumfang des Motors enthalten), der die Versorgung unterbricht. Spannung und Nennstrom sind 250 V beziehungsweise 2,5 A c.a.. Die Wiederherstellung des Ruhekontaktes erfolgt mit einer Temperatursenkung von mindestens 35° C. Die Anschlüsse sind an eine Klemmdose angeschlossen, das sich in einem Klemmenkasten befindet. Die Eingriffstemperatur der Sonde ist 140° C.

Thermfühler (PTC): Drei Thermistoren in Reihenschaltung (mit den Normen DIN 44081-44082 konform), in die Köpfe der Wicklungen eingefügt. Der Widerstand der Thermistoren schwankt mit der Temperatur und in der Nähe der nominalen Eingriffstemperatur garantiert die plötzliche Veränderung des Widerstands der Schutzvorrichtung eine hohe Genauigkeit.

Der Thermistor dient nur der Temperaturmessung. Eine vorgesehene Auslösevorrichtung, nicht mit dem Motor geliefert, unterbricht die Motorversorgung. Die maximale Betriebsspannung ist 30 V d.c.. Die Anschlüsse sind an eine Klemmdose angeschlossen, die sich in einem Klemmenkasten befindet. Die Eingriffstemperatur des Thermistors ist 130° C.

Überspannungsschutz

Motoren mit hoher Polarität: in der Öffnungsphase der Versorgung eines Motors mit hoher Polarität (8,12,16 Pole) können Spannungsspitzen erzeugt werden, die für die Unversehrtheit der Isoliermaterialien und die Schaltschütze schädlich sein können. Es wird daher empfohlen, Überspannungsschütze zu installieren.

MGM kann auf Wunsch Vorrichtungen vom Typ RC04 für Motoren bis zu 4 kW und vom Typ RC10 für Motoren bis zu 10 kW liefern. Diese Vorrichtungen dürfen nicht montiert werden, wenn der Motor von einem Inverter gesteuert wird.

Elektromagneten: Gleichstrom-Elektromagneten werden serienmäßig mit einem Gleichrichter und Überspannungsschutz sowie einen Filter gegen die Ausstrahlung von Funkfrequenzen geliefert.

Wechselstrom-Elektromagneten benötigen in der Regel keinen Überspannungsschutz, dennoch kann es angebracht sein, vor allem wenn die Zahl der Eingriffe besonders hoch ist oder bei ungünstigen Linien, eine Vorrichtung vom Typ RC04 einzufügen, um die elektrischen Beanspruchungen auf dem Elektromagneten zu begrenzen.

„Leistungsgrad“ drückt aus, wenn ein Elektromotor effizient elektrische Energie in mechanische Energie umwandelt. Je höher der Leistungsgrad des Motors, in den spezifischen Betriebsbedingungen, um so geringer ist die Menge des elektrischen Energieverbrauchs. Die internationale Norm IEC 60034-30-1 hat die Leistungsgradklassen für Niederspannungs-Wechselstrommotoren durch den Code „IE“ gefolgt von einer Nummer definiert.

IE1 (Standardleistung)

IE2 (hohe Leistung)

IE3 (Premiumleistung)

Die Norm IEC 60034-30-1 definiert die Leistungsgradklassen der Motoren, setzt aber nicht die Voraussetzungen für die Annahme einer bestimmten Leistungsgradklasse rechtlich fest. Die Norm selbst legt nicht fest, ob die Motoren eine bestimmte minimale Leistungsgradklasse erfüllen müssen. Dies ist in den Richtlinien nach den geltenden Gesetzen eines bestimmten Landes aufgeführt.

In Europa gilt die Verordnung der Kommission 640/2009 (geändert durch die Verordnung 4/2014).

Diese Verordnung gilt für Asynchronmotoren mit Käfigläufer mit 2, 4 und 6 Polen, einzelne Geschwindigkeit, Drei-Phasen 50 Hz oder 60 Hz, mit Leistung zwischen 0,75 kW bis 375 kW, Nennspannung bis 1000 V, Dauerbetrieb (S1). Mit dieser Verordnung wird die minimale Effizienzklasse definiert, die ein Motor besitzen muss.

Einige Motorkategorien sind von dieser Verordnung ausgeschlossen.

Bremsmotoren sind aus dem Anwendungsbereich der EU-Verordnung ausgeschlossen.

Auch wenn die Bremsmotoren aus dem Anwendungsbereich der EU-Verordnung 640/2009 ausgeschlossen (geändert durch die Verordnung 4/2014) sind und es keine Anforderung in Europa über die minimale Effizienzklasse gibt, sind trotzdem noch Bremsmotoren mit der Effizienzklasse IE3 (Reihe BAX und BMX) verfügbar.

Die Motoren der Reihe BAX und BMX werden für Anwendungen empfohlen, bei denen ein kontinuierlichen längerer Betrieb vorgesehen ist, um so eine effektive Energieeinsparung zu ermöglichen. Jedoch für Anwendungen mit wechselndem Betrieb, häufigen Anlaufen und Bremsen und Kurzzeitbetrieb, wird der höhere Leistungsgrad des Motors nicht in eine effektive und signifikante Energieeinsparung umgesetzt. Darüber hinaus haben Motoren der Reihe BAX und BMX einen größeren Trägheitsmoment im Vergleich zu Motoren der Reihe BA und BM und daher ist der Einsatz in Anwendungen mit häufigen Starts und Stopps nicht empfohlen.

Die Tabelle zeigt für jeden Leistungs- und Polaritätswert die Motorleistung bei 100%, 75% und 50% der Nennlast.

In Bezug auf die Bremseinheit der Reihe BAX und BMX werden dieselben technischen Merkmale der entsprechenden Motoren der Reihe BA und BM beibehalten. Auch im Hinblick auf die Größe der Motoren der Reihe BAX und BMX sind sie den entsprechenden Motoren der Reihe BA und BM ähnlich.

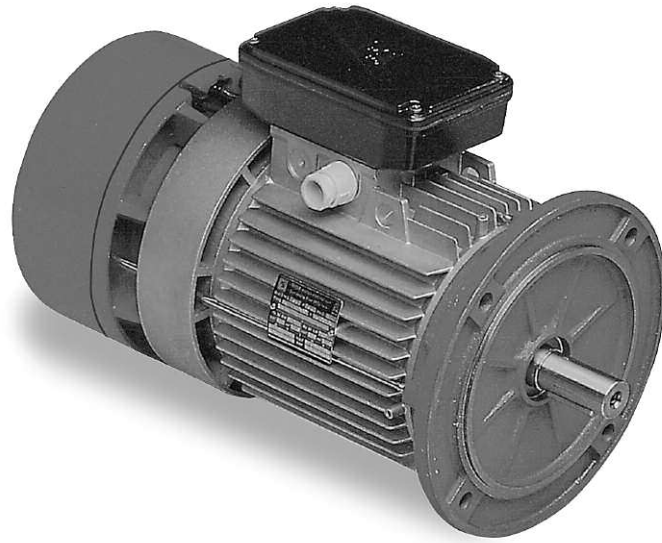
In den verschiedenen Ländern der Welt gibt es Vorschriften, die von den europäischen abweichen, mit spezifischen Anwendungsbereichen und Ausschlüssen, minimalen Effizienzklassen und Fristen. Die Verordnungen über die minimale Motorleistung können auch Änderungen über die Zeit unterliegen.

Wir empfehlen Ihnen daher, uns zu kontaktieren, um die neuesten Informationen für die spezifischen Länder zu erhalten.

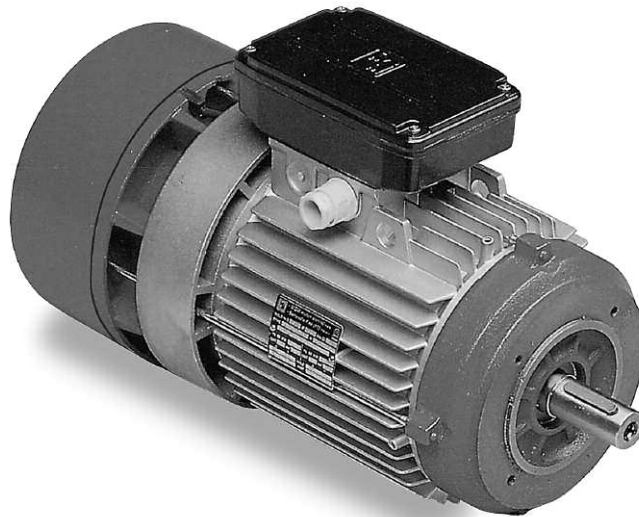
Grad IE3

Reihe	Typ	Pot. (kW)	r.p.m	In (A) 400 V	Cn (Nm)	Ca / Cn	Ia / In	100%		75%		50%	
								Leistungsgrad	cos φ	Leistungsgrad	cos φ	Leistungsgrad	cos φ
2 Pole													
BAX-BMX	80 A2	0,75	2845	1,55	2,52	4,3	7,5	80,70	0,81	81,00	0,75	79,00	0,62
BAX-BMX	80 B2	1,1	2870	2,40	3,66	4,3	7,5	82,70	0,81	83,00	0,73	80,90	0,58
BAX-BMX	90 SA2	1,5	2890	3,15	4,96	4,2	9,5	84,60	0,81	85,10	0,73	82,80	0,58
BAX-BMX	90 LA2	2,2	2870	4,50	7,32	4,2	9,7	85,90	0,83	86,40	0,75	84,10	0,60
BAX-BMX	100 LB2	3,0	2900	6,00	9,88	4,5	10,9	87,10	0,83	87,10	0,75	85,30	0,60
BAX-BMX	112 MC2	4,0	2945	7,80	13,0	4,6	10,9	88,10	0,84	88,10	0,76	86,30	0,61
BAX-BMX	132 SA2	5,5	2940	10,80	17,9	4,5	10,9	89,20	0,82	89,60	0,74	87,40	0,59
BAX-BMX	132 SB2	7,5	2940	14,25	24,4	4,5	10,9	91,00	0,82	91,30	0,76	89,60	0,64
BAX-BMX	160 MA2	11,0	2945	20,40	35,7	4,5	11,6	91,70	0,85	91,90	0,80	90,00	0,78
BAX-BMX	160 MB2	15,0	2950	26,90	48,6	4,6	11,8	91,90	0,89	92,00	0,85	90,70	0,80
BAX-BMX	160 LA2	18,5	2955	33,70	59,8	4,6	10,7	92,60	0,86	92,60	0,81	91,60	0,71
BAX-BMX	180 LA2	22,0	2955	38,10	71,1	4,6	11,0	92,70	0,90	92,70	0,87	91,70	0,81
BAX-BMX	200 LA2	30,0	2955	51,65	97,0	4,7	11,2	93,40	0,90	93,50	0,87	92,30	0,81
BAX-BMX	200 LB2	37,0	2955	62,70	119,6	4,7	11,2	93,90	0,91	94,00	0,85	92,10	0,80
4 Pole													
BAX-BMX	80 B4	0,75	1415	2,0	5,06	3,3	5,8	82,50	0,67	82,80	0,60	81,20	0,47
BAX-BMX	90 SA4	1,1	1425	2,5	7,37	3,3	6,1	84,10	0,76	84,60	0,67	82,60	0,53
BAX-BMX	90 LA4	1,5	1430	3,3	10,0	3,5	6,3	85,30	0,78	85,80	0,69	83,80	0,55
BAX-BMX	100 LA4	2,2	1445	4,6	14,5	3,3	7,0	87,00	0,80	87,50	0,71	85,50	0,57
BAX-BMX	112 MB4	3,0	1455	6,6	19,7	3,4	7,0	87,70	0,75	87,80	0,66	85,80	0,52
BAX-BMX	112 MC4	4,0	1455	8,4	26,3	3,3	8,0	88,60	0,78	88,75	0,69	86,75	0,55
BAX-BMX	132 SB4	5,5	1457	11,1	36,0	3,1	7,8	89,60	0,80	90,00	0,71	89,30	0,57
BAX-BMX	132 MA4	7,5	1457	15,1	49,2	3,1	7,8	90,40	0,80	90,70	0,73	90,20	0,61
BAX-BMX	160 MB4	11,0	1470	21,2	71,5	3,8	9,1	91,40	0,78	91,60	0,71	91,00	0,59
BAX-BMX	160 LA4	15,0	1470	30,2	97,4	3,5	9,1	92,10	0,78	92,30	0,71	91,80	0,59
BAX-BMX	180 LA4	18,5	1475	37,1	119,8	3,5	9,1	92,60	0,78	92,60	0,72	91,65	0,59
BAX-BMX	180 LB4	22,0	1475	41,7	142,4	3,5	9,1	93,00	0,82	93,00	0,73	92,00	0,68
BAX-BMX	200 LB4	30,0	1475	53,2	194,2	3,3	9,0	93,60	0,87	93,75	0,78	91,60	0,73
BAX-BMX	225 S4	37,0	1480	66,2	238,7	2,7	8,5	93,90	0,86	94,40	0,77	91,90	0,72
BAX-BMX	225 M4	45,0	1480	79,3	290,4	2,8	8,8	94,20	0,87	94,70	0,78	92,20	0,73
BAX-BMX	250 M4	55,0	1480	96,6	354,9	3,2	9,8	94,60	0,87	95,10	0,78	92,60	0,73
BAX-BMX	280 S4	75,0	1488	136,4	481,3	2,4	8,0	95,40	0,83	95,50	0,79	95,00	0,69
BAX-BMX	280 M4	90,0	1488	160,7	577,6	2,6	9,6	95,20	0,85	95,50	0,76	93,20	0,71
6 Pole													
BAX-BMX	90 SA6	0,75	935	2,1	7,7	2,5	5,5	79,00	0,66	79,40	0,57	77,20	0,52
BAX-BMX	90 LA6	1,1	935	3,3	11,2	2,8	5,6	81,00	0,60	81,40	0,51	79,20	0,46
BAX-BMX	100 LA6	1,5	955	4,2	15,0	3,0	5,3	82,50	0,62	82,90	0,53	80,70	0,48
BAX-BMX	112 MC6	2,2	960	5,0	21,9	2,4	6,4	84,30	0,75	84,40	0,66	82,50	0,61
BAX-BMX	132 SB6	3,0	965	6,8	29,7	3,1	8,1	85,60	0,75	85,80	0,66	83,80	0,61
BAX-BMX	132 MA6	4,0	965	9,2	39,6	2,8	7,8	87,10	0,72	87,30	0,63	85,70	0,50
BAX-BMX	132 MB6	5,5	965	12,5	54,4	2,8	7,8	88,00	0,72	88,20	0,63	86,60	0,50
BAX-BMX	160 MB6	7,5	965	15,8	74,2	2,7	9,1	89,10	0,77	89,30	0,68	87,30	0,63
BAX-BMX	160 LB6	11,0	965	22,9	108,9	2,7	9,1	90,30	0,77	90,50	0,68	88,50	0,63
BAX-BMX	180 LB6	15,0	970	31,3	147,7	2,8	9,4	91,20	0,76	91,20	0,67	90,00	0,54
BAX-BMX	200 LA6	18,5	980	37,4	180,3	3,7	8,6	91,70	0,80	91,80	0,71	89,90	0,58
BAX-BMX	200 LB6	22,0	975	43,1	215,5	3,1	7,3	92,20	0,80	92,30	0,71	90,40	0,58
BAX-BMX	225 M6	30,0	980	55,6	292,3	3,2	7,8	92,90	0,84	93,00	0,75	91,10	0,62
BAX-BMX	250 M6	37,0	980	68,2	360,5	3,2	7,9	93,30	0,84	93,40	0,75	91,50	0,62
BAX-BMX	280 S6	45,0	985	81,6	436,3	3,2	7,6	93,70	0,85	93,80	0,76	91,90	0,63
BAX-BMX	280 M6	55,0	985	99,4	533,2	3,0	7,2	94,10	0,85	94,20	0,76	92,30	0,63

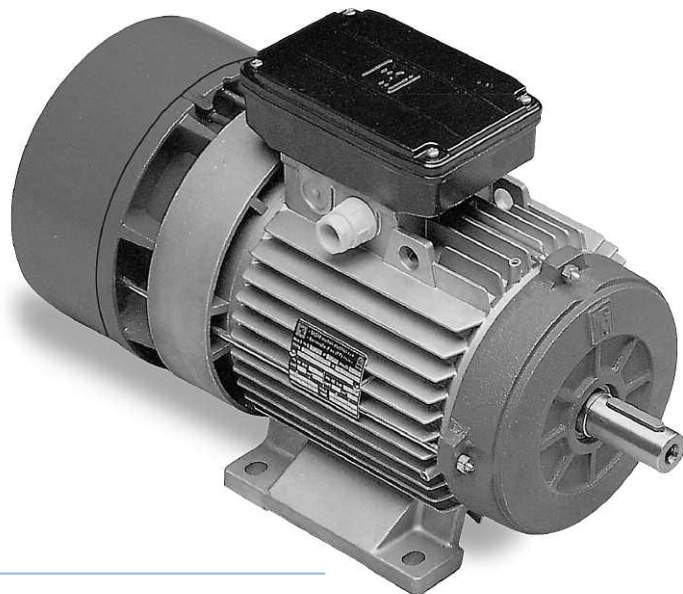
B5



B14



B3



Reihe BA

Die Reihe BA besteht aus asynchronen dreiphasigen Bremsmotoren. Der Motor wird bei einem Stromausfall gebremst. Die Bremsung erfolgt ohne eine Bewegung der Welle und ist in beiden Drehrichtungen des Motors gleich stark. Die Bremseinheit wird in Wechselstrom gespeist, mit der Möglichkeit, eines gemeinsamen oder vom Motor getrennten Leitung. Auf Wunsch kann derselbe Bremstyp mit Gleichstrombetrieb mit Gleichrichter im Innern der Klemmkasten geliefert werden. Der Gleichrichter ist mit Schutzvorrichtungen gegen Überspannung und mit einem Filter gegen die Ausstrahlung von Funkfrequenzen ausgestattet.

Die Motoren der Reihe BA zeichnen sich durch eine große Überlastbarkeit und einen beachtlichen Wärmevorrat aus, wodurch auch bei schwersten Anwendungen eine hohe Zuverlässigkeit gewährleistet wird. Alle Motoren eignen sich besonders für eine Versorgung durch Inverter.

Die verwendeten Isoliermaterialien gehören der Klasse F an und auf Wunsch kann der Motor mit einer Isolierung in Klasse H geliefert werden. Der Motor hat eine geschlossene Bauweise mit Außenbelüftung und Schutzgrad IP54 (auf Wunsch IP55 und IP56).

Die Motoren werden serienmäßig bis zu einer Achshöhe von 132 mm geliefert, mit einem Sechskantloch auf dem der Bedienungsseite gegenüberliegenden Wellenende, um auch bei fehlender Versorgung die manuelle Drehung des Motors zu ermöglichen. Die Schraube für die manuelle Bremsenentlüftung wird auf dem gesamten Sortiment serienmäßig geliefert.

Die Brems Scheibe der Reihe BA hat dank der besonderen Motorkonstruktion eine sehr weite Reibfläche, die ein hohes Bremsmoment und die Möglichkeit bietet, den Luftspalt bei den Wartungshandlungen mit sehr langen Einstellungswerten wiederherzustellen.

Die Reibfläche auf der Antriebsseite ist selbstlüftend, wodurch eine hohe Betriebsfähigkeit bei der Bremsung und Konstanz der Bremszeiten möglich sind. Der Reibwerkstoff der Brems Scheibe ist asbestfrei.

Das Gehäuse für die Reihe BA ist bis zu einer Größe von 132 aus Aluminiumlegierung und der Klemmkasten mit Kabeleinführungs- und Verschlusschrauben ist oben in einem 180° zu den Füßen angebracht.

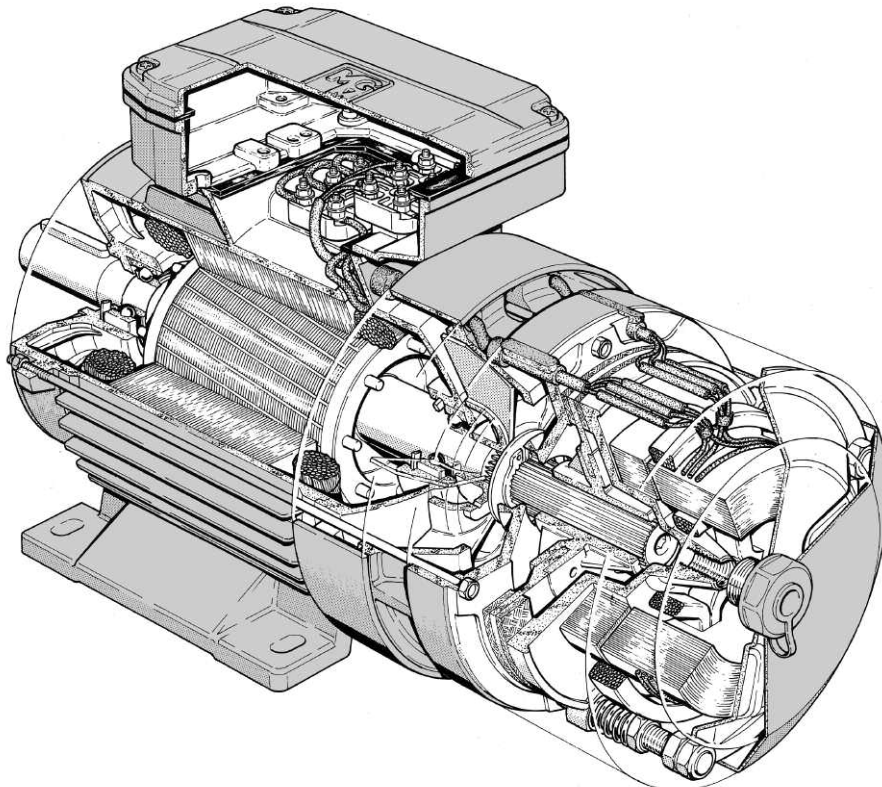
Für Größen von 160 bis 280 ist das Gehäuse aus Gusseisen und die Klemmkasten befindet sich auf der rechten Seite (wenn der Motor von der Bedienungsseite aus betrachtet wird).

Lagerschilde und Flansche sind bis zu einer Größe von 90 aus Aluminiumlegierung und für die anderen Größen aus Gusseisen.

Die Bauform IM B3 wird mit in das Gehäuse eingebaute Füßen realisiert, die der Struktur eine bemerkenswerte Robustheit verleihen, die für den Bremsmotoren besonders wichtig ist.

Auf der Reihe BA sind die Reibfläche und die bewegliche Ankerplatte mit Führungsdreieck aus Gusseisen. Die bewegliche Ankerplatte und der Elektromagnet verfügen über einen lamellenförmigen Magnetkern zur Verringerung der elektrischen Verluste und gestatten eine extrem schnelle Bremsung.

Wesentliche Eigenschaften der Reihe BA sind folglich eine besonders robuste Konstruktion, eine sehr kurze Reaktionszeit der Bremse, sowohl was die Entlüftung als auch die Bremsung anbelangt, ein hohes und dauerhaft konstantes Drehmoment, was grundlegend ist, um genaue Positionierungen zu gewährleisten, die Fähigkeit, sehr hohe Zyklusfrequenzen und Betriebslasten zu ertragen, die Möglichkeit zur Wiederherstellung des Luftspalts mit langen Einstellungswerten, eine sehr einfache Konstruktion, die jegliche Einstellung erleichtert.



Bremseinheit Reihe BA

Einstellung des Luftspalts

Der Luftspalt (60) bzw. der Abstand zwischen den beiden Magnetkernen des Elektromagneten (25) und der beweglichen Ankerplatte (24), muss in den eingetragenen Werten der Tabelle 1 bleiben. Diese Werte sind nicht zu überschreiten, um Schwingungen der beweglichen Ankerplatte, eine übermäßige Geräuschentwicklung, das eventuelle Verbrennen der Spulen des Elektromagneten oder die Beschädigung der Bremseinheit zu vermeiden. Um den Luftspalt wieder auf den verlangten Wert zurückzustellen, sind die Muttern 21/22, die den Elektromagneten 25 halten, zu verstellen, sodass er zur beweglichen Ankerplatte 24 vorgeschoben wird. Nach Beendigung dieser Handlung ist die Gleichmäßigkeit des Luftspalts und des Schraubenanzugs zu prüfen. Es empfiehlt sich, den Luftspalt regelmäßig zu kontrollieren, da er dazu neigt, sich durch den Verschleiß der Brems Scheibendichtung zu vergrößern. Das beschriebene Verfahren gilt nicht für die Motoren BA 250-280, für die ein besonderes Verfahren erforderlich ist.

Baugröße	71-80	90-100	112-132	160+200	225
Geringster Luftspalt [mm]	0.25	0.3	0.4	0.5	0.6
Grösster Luftspalt [mm]	0.5	0.6	0.8	1.0	1.2

Einstellung des Bremsmoments

Das Bremsmoment verhält sich proportional zum Druck der Federn (18), der durch das Verstellen der Muttern (20) verändert werden kann. Der Druck der drei Federn muss so einheitlich wie möglich sein. Sollte der Elektromagnet bei einer Speisung der Bremse die bewegliche Ankerplatte (24) nicht mit einem Schlag einziehen und schwingungsfrei festhalten können, muss die exakte Einstellung des Luftspaltes überprüft und die jeweiligen Muttern (20) der beiden Gewinde bei einem Andauern dieser Störung gelockert werden. Anschließend solange erneut probieren, bis die Bremse ordnungsgemäß funktioniert. Für die Einstellung des Drehmoments ist zu berücksichtigen, dass einige Motortypologien mit 3 oder 6 Federn ausgerüstet sein können (siehe Seite 23). Nach abgeschlossener Einstellung ist das erlangte Bremsmoment zu prüfen. Das auf dem Leistungsschild eingetragene max. Bremsmoment nicht überschreiten.

Schalhäufigkeit pro Stunde unter Last

In den Tabellen der technischen Daten wird die ideale Anzahl der Anlaufvorgänge pro Stunde angegeben, die jeder Motortyp lastfrei ertragen kann (Z_0). Für den Erhalt der maximalen Anzahl von Anlaufvorgängen unter Last ist folgende Formel zu Hilfe zu nehmen:

$$Z_{\text{Last}} = Z_0 \cdot K \cdot R$$

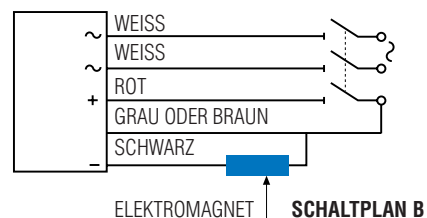
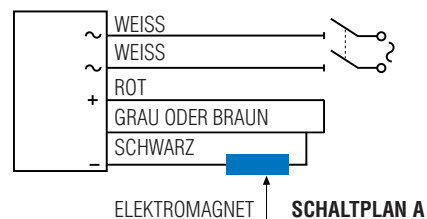
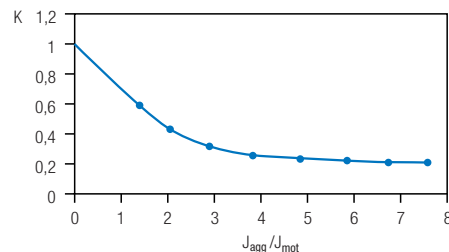
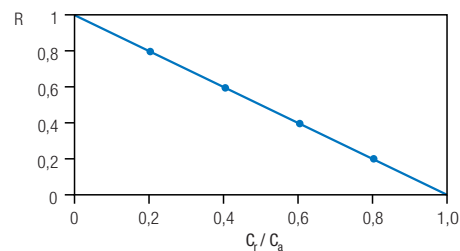
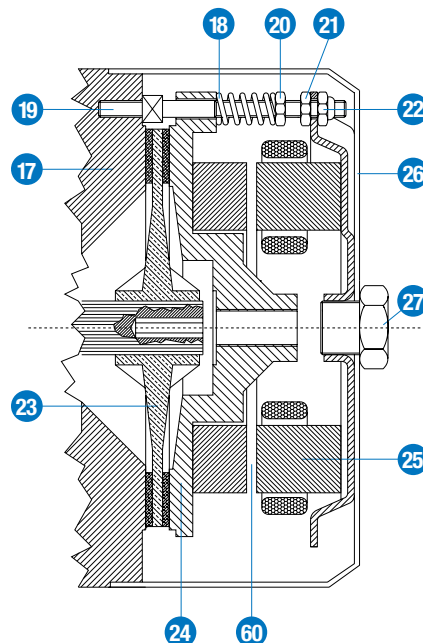
wobei " Z_0 " der Tabellenwert für den ausgewählten Motor und " K " und " R " die Koeffizienten sind, die der graphischen Darstellung in der Abbildung entnommen werden können, wobei der erste von dem Verhältnis des zugefügten Trägheitsmoments (J_{agg}) und des Trägheitsmoments des Motors (J_{mot}) abhängig ist, und der zweite von dem Verhältnis zwischen dem Widerstandsmoment (C_r) und dem Anlassmoment (C_a). Diese Berechnung liefert nur einen Richtwert, der anschließend im Betrieb geprüft werden muss. Ist die Anzahl der Anlaufvorgänge pro Stunde unter Last nahe am erreichten Z_{Last} -Wert wird die Anwendung von einem Überhitzungsschutz empfohlen. Für schwere Anwendungen mit hohen Trägheitsmomenten müssen die maximale Energie, die von der Bremseinheit abgeleitet werden kann, sowie die maximal zulässige Drehgeschwindigkeit des Motors überprüft werden. Auf Wunsch werden Brems scheiben mit speziell realisierten Reibwerkstoffen für besondere Anwendungen angeboten, die eine Ableitung sehr hoher Energiewerte verlangen. Bitte kontaktieren Sie uns für ausführlichere Informationen.

Anschluss des Elektromagneten

Die Motoren der Reihe BA werden serienmäßig mit Wechselstrombremse und der Möglichkeit eines gemeinsamen (nur für Motoren mit einzelner Drehzahl) oder vom Motor getrennten Anschlusses des Elektromagneten angeboten. Auf Wunsch kann der Elektromagnet in Gleichstrom geliefert werden, wobei der Gleichrichter in den Klemmenkasten integriert untergebracht ist.

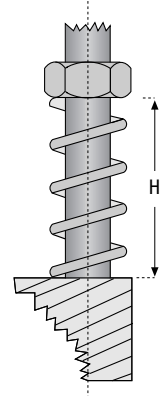
Der Gleichrichter ist mit vorgesehenen Schutzvorrichtungen gegen Überspannung und einen Filter gegen die Ausstrahlung von Funkfrequenzen ausgestattet. Alle selbstbremsenden MGM-Motoren mit Gleichstrombremse (DC) können zwei Anschlusstypen des Gleichrichters aufweisen.

Der Motor wird serienmäßig mit einem gemäß Schaltplan A angeschlossenen Gleichrichter geliefert. Für ein schnelleres Ansprechen der Bremse muss ein Anschluss gemäß Schaltplan B ausgeführt werden.



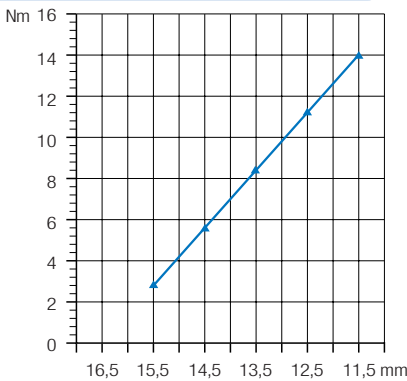
Veränderung des Bremsmoments entsprechend der Federkompression

Die Motoren der Reihe BA werden mit einem Bremsmoment geliefert, der etwa 60 - 70% des auf dem Motorschild angegebenen Höchstwerts entspricht. Sollte ein Motor mit einer Bremseinheit gewünscht werden, die auf einen bestimmten Bremsmoment eingestellt ist, kann dies in der Auftragsphase angegeben werden. In den unten aufgeführten graphischen Darstellungen wird die Veränderung des Bremsmoments entsprechend der Federdruckeinstellung der Bremseinheit dargestellt. Für die Motoren BA 250-280 bitten wir Sie, sich mit uns in Verbindung zu setzen. Die aufgeführten Werte beziehen sich auf einen Motor mit horizontaler Achse. Die graphischen Darstellungen beziehen sich auf die Bremseinheiten der Reihe BA mit Wechselstrombremse. Die mit Gleichstrom gespeisten Bremseinheiten haben gemäß den Angaben der untenstehenden Tabelle ein niedrigeres maximales Bremsmoment, obgleich sie denselben Ablauf bewahren. Auf den Motoren der Reihe BAK (BAPK) 100-132 verändert sich das Bremsmoment auf andere Weise, so wie in den untenstehenden graphischen Darstellungen gezeigt. Die in diesen graphischen Darstellungen aufgeführten Werte sind Richtwerte, da die Umgebungsbedingungen, der Verschleißzustand und die Temperatur der Reibflächen das hervorgehende Bremsmoment beeinflussen. Sollte es erforderlich sein, das Bremsmoment auf einen bestimmten Wert einzustellen, wird darauf hingewiesen, das erlangte Bremsmoment gleich nach der durchgeführten Einstellung zu überprüfen. Bei niedrig eingestellten Bremsmomenten hat die Montageposition des Motors einen entscheidenden Einfluss auf das hervorgehende Bremsmoment. Für ausführliche Informationen ist MGM zu kontaktieren.

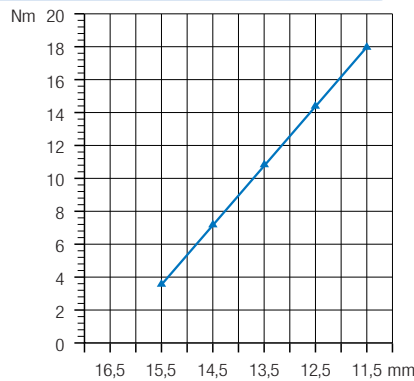


Motortyp Reihe BA	71	80	90	100	112	132	160	180	200	225	250	280
Max. Bremsmoment A.C. (Nm)	14	18	38	50	80	150	190	300	300	400	700	1000
Max. Bremsmoment D.C. (Nm)	9	15	30	42	60	120	155	180	180	240	-	-

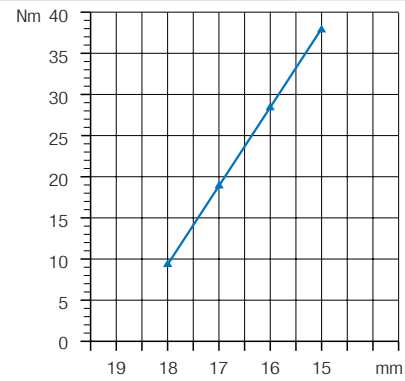
BA 71



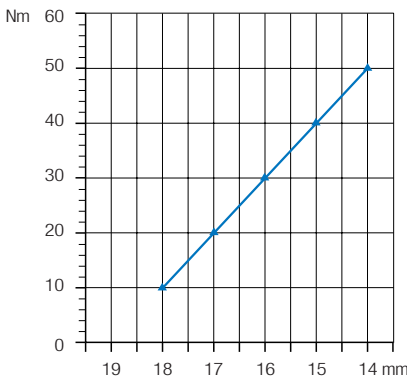
BA 80



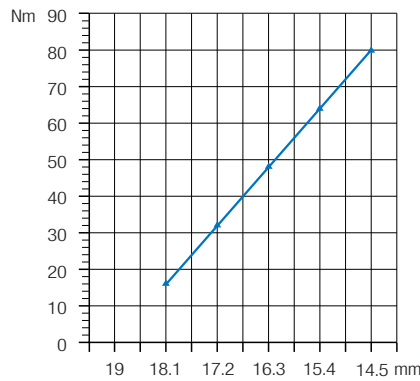
BA 90



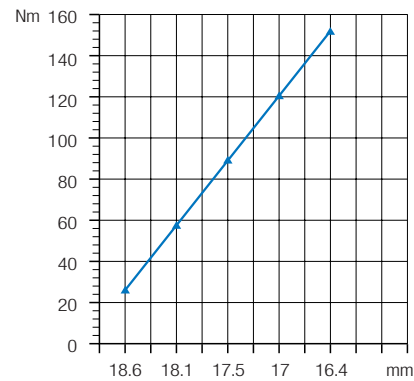
BA 100



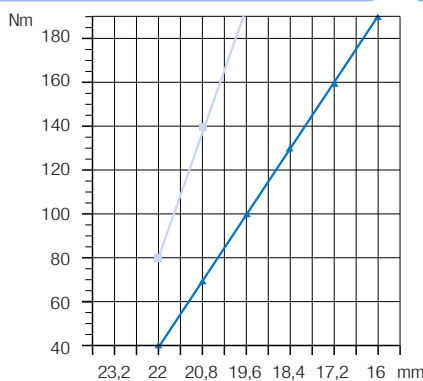
BA 112



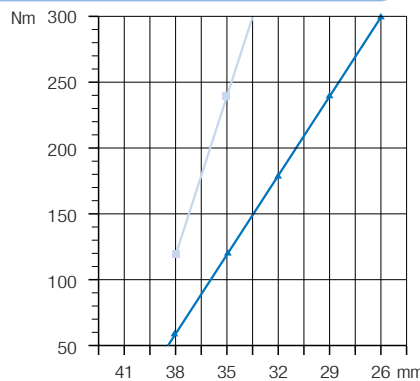
BA 132



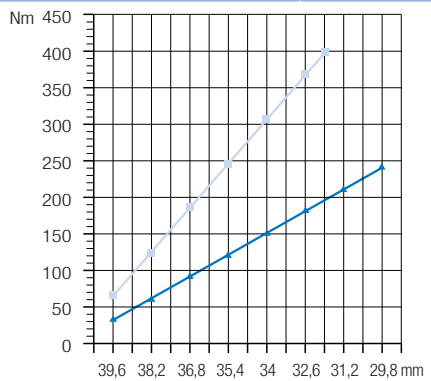
BA 160



BA 180-200



BA 225



Hellblaue Linie: Bremseinheit mit 6 Federn
 Dunkelblaue Linie: Bremseinheit mit 3 Federn
 Es wird darauf hingewiesen, dass die Bremseinheit bei einem Elektromagneten in D.C. drei Federn und ein maximales Drehmoment hat, dass auf 155 Nm beschränkt ist.

Hellblaue Linie: Bremseinheit mit 6 Federn
 Dunkelblaue Linie: Bremseinheit mit 3 Federn
 Es wird darauf hingewiesen, dass die Bremseinheit bei einem Elektromagneten in D.C. drei Federn und ein maximales Drehmoment hat, dass auf 180 Nm beschränkt ist.

Hellblaue Linie: Bremseinheit mit 6 Federn
 Dunkelblaue Linie: Bremseinheit mit 3 Federn
 Es wird darauf hingewiesen, dass die Bremseinheit bei einem Elektromagneten in D.C. drei Federn und ein maximales Drehmoment hat, dass auf 240 Nm beschränkt ist.

Technische Daten von Motoren mit einzelner Drehzahl - einzelne Wicklung

Motortyp	Leist. (kW)	rp.m.	In (A) 400 V	cos φ	Cn (Nm)	Ca / Cn	la / ln	I Bremse (mA) A.C.	I Bremse (mA) D.C.	Z ₀ avv / h	Trägheitsmoment Jx 10 ⁻⁴ Kgm ²	Bremsmoment AC (Nm)	Schall druckpegel dB(A)	Gewicht (Kg)
2 Pole														3000 r.p.m.
BA 71 A2	0.37	2810	0.90	0.78	1.26	2.6	4.5	90	110	6000	4.88	14	59	9.5
BA 71 B2	0.55	2810	1.40	0.78	1.87	2.6	4.5	90	110	6000	5.48	14	59	10.5
BA 71 C2*	0.75	2810	1.8	0.80	2.55	2.5	4.5	90	110	5000	6.15	14	59	11.0
BA 80 A2	0.75	2800	1.7	0.86	2.56	3.1	5.3	140	150	6000	11.64	18	65	14.5
BA 80 B2	1.1	2800	2.4	0.86	3.75	3.1	5.3	140	150	6000	12.96	18	65	15.5
BA 90 SA2	1.5	2850	3.2	0.86	5.03	3.0	6.9	300	150	4500	18.95	38	72	20.0
BA 90 LA2	2.2	2840	4.5	0.86	7.40	3.0	6.9	300	150	4500	21.84	38	72	22.5
BA 100 LA2	3.0	2900	6.3	0.81	9.88	2.2	7.6	300	150	2800	39.82	50	74	30.0
BA 112 MB2	4.0	2880	8.1	0.84	13.26	2.5	7.4	280	470	1700	68.96	80	75	44
BA 112 MC2*	5.5	2880	11.4	0.85	18.24	2.5	7.4	280	470	1400	85.00	80	75	48
BA 132 SA2	5.5	2890	10.8	0.86	18.17	2.8	7.4	580	680	480	192.0	150	75	71
BA 132 SB2	7.5	2890	14.6	0.85	24.78	2.8	7.4	580	680	480	231.0	150	75	77
BA 132 MA2*	9.2	2890	17.9	0.85	30.40	2.8	7.4	580	680	420	270.0	150	75	83
BA 132 MB2*	11.0	2890	21.4	0.85	36.35	2.8	7.4	580	680	400	308.0	150	75	90
BA 160 MA2	11.0	2920	19.5	0.94	35.98	3.0	8.6	1390	860	350	537.0	190	77	160
BA 160 MB2	15.0	2930	26.3	0.93	48.89	3.1	8.8	1390	860	350	537.0	190	77	160
BA 160 LA2	18.5	2930	32.4	0.93	60.30	3.1	8.8	1390	860	350	616.0	190	77	171
BA 180 LA2	22.0	2950	36.7	0.95	71.22	2.7	9.0	950	1100	120	1150.0	300	78	243
BA 200 LA2	30.0	2940	52.0	0.94	97.45	2.8	9.0	950	1100	90	1160.0	300	79	274
BA 200 LB2	37.0	2940	64.1	0.93	120.19	2.8	9.0	950	1100	90	1290.0	300	79	289
4 Pole														1500 r.p.m.
BA 71 A4	0.25	1400	0.8	0.65	1.71	2.5	3.7	90	110	20000	7.20	14	45	9.5
BA 71 B4	0.37	1400	1.10	0.68	2.52	2.7	3.9	90	110	19000	8.10	14	45	10.5
BA 71 C4*	0.55	1360	1.65	0.70	3.86	2.4	3.7	90	110	18000	9.43	14	45	11.5
BA 71 D4*	0.65	1350	2.00	0.69	4.60	2.1	3.7	90	110	16000	9.92	14	45	12.0
BA 80 A4	0.55	1400	1.70	0.69	3.75	2.1	4.0	140	150	10000	14.97	18	47	14.0
BA 80 B4	0.75	1400	2.20	0.67	5.12	2.5	4.3	140	150	10000	17.19	18	47	15.0
BA 80 C4*	0.9	1390	2.60	0.67	6.18	2.8	4.5	140	150	10000	18.30	18	47	16.0
BA 90 SA4	1.1	1400	2.7	0.77	7.50	2.3	4.6	300	150	15000	26.15	38	55	20.0
BA 90 LA4	1.5	1400	3.6	0.75	10.23	2.7	4.8	300	150	12000	30.53	38	55	22.5
BA 90 LB4*	1.85	1400	4.3	0.77	12.62	2.7	5.8	300	150	9000	34.57	38	55	24.0
BA 90 LC4*	2.2	1390	5.4	0.75	15.12	2.7	5.0	300	150	7000	34.57	38	55	24.0
BA 100 LA4	2.2	1410	5.0	0.78	14.90	2.5	5.4	300	150	8000	51.14	50	57	32
BA 100 LB4	3.0	1410	6.5	0.80	20.32	2.8	6.4	300	150	7000	60.07	50	57	36
BA 112 MB4	4.0	1415	8.1	0.84	27.00	2.6	6.4	280	470	4000	125.7	80	61	45
BA 112 MC4*	5.5	1420	11.5	0.83	36.99	2.8	6.9	280	470	3500	145.0	80	61	50
BA 132 SB4	5.5	1430	11.3	0.82	36.73	2.4	6.0	580	680	1200	277.0	150	62	78
BA 132 MA4	7.5	1435	14.8	0.84	49.91	2.4	6.0	580	680	950	352.0	150	62	87
BA 132 MB4*	9.2	1445	18.3	0.85	60.80	2.5	6.3	580	680	900	432.0	150	62	100
BA 132 MBX4*	11.0	1440	21.7	0.86	72.95	2.5	6.0	580	680	800	432.0	150	62	100
BA 160 MA4	9.2	1460	18.6	0.84	60.18	3.0	7.0	1390	860	850	604.0	190	63	148
BA 160 MB4	11.0	1460	21.2	0.85	71.95	2.9	7.0	1390	860	850	683.0	190	63	154
BA 160 LA4	15.0	1460	28.5	0.87	98.12	2.7	7.0	1390	860	850	858.0	190	63	171
BA 180 LA4	18.5	1460	33.7	0.89	121.01	2.9	8.0	950	1100	540	1740.0	300	64	243.0
BA 180 LB4	22.0	1460	41.8	0.85	143.90	2.5	7.6	950	1100	540	1740.0	300	64	243.0
BA 200 LB4	30.0	1455	56.5	0.87	196.91	2.5	7.4	950	1100	300	1980.0	300	66	274.0
BA 225 S4	37.0	1475	68.1	0.85	239.56	2.5	7.9	1350	1500	300	4470.0	400	68	392.0
BA 225 M4	45.0	1475	82.6	0.85	291.36	2.5	7.9	1350	1500	300	5140.0	400	68	440.0
BA 250 M4	55.0	1470	100	0.85	357.00	3.5	8.8	2000	-	120	7690.0	700	70	665.0
BA 280 S4	75.0	1480	132	0.86	487.00	2.8	8.0	2000	-	100	8390.0	1000	70	770.0
BA 280 M4	90.0	1470	157	0.88	584.00	2.7	7.5	2000	-	100	8890.0	1000	70	810.0

* Nicht genormte Leistungen

Technische Daten von Motoren mit einzelner Drehzahl - einzelne Wicklung

Motortyp	Leist. (kW)	r.p.m.	In (A) 400 V	cos φ	Cn (Nm)	Ca / Cn	la / ln	I Bremse (mA) A.C.	I Bremse (mA) D.C.	Z ₀ avv / h	Trägheitsmoment Jx 10 ⁻⁴ Kg ^m ²	Bremsmoment AC (Nm)	Schall druck-pegel dB(A)	Gewicht (Kg)
6 Pole														1000 r.p.m.
BA 71 A6	0.18	875	0.60	0.71	1.96	2.0	2.6	90	110	28000	10.08	14	45	10.5
BA 71 B6	0.25	900	0.80	0.71	2.65	2.0	2.8	90	110	28000	11.54	14	45	11.0
BA 80 A6	0.37	910	1.25	0.67	3.88	2.6	3.4	140	150	18000	23.40	18	47	14.5
BA 80 B6	0.55	900	1.8	0.68	5.84	2.2	2.8	140	150	18000	27.21	18	47	15.5
BA 90 SA6	0.75	910	2.3	0.68	7.87	2.1	3.5	300	150	18000	35.93	38	54	19.5
BA 90 LA6	1.1	910	3.2	0.68	11.54	2.2	3.6	300	150	15000	46.08	38	54	22.0
BA 90 LB6*	1.3	910	3.9	0.68	13.64	2.5	4.0	300	150	12000	53.00	38	54	24.0
BA 100 LA6	1.5	930	3.9	0.71	15.40	2.3	4.3	300	150	11000	87.40	50	56	33.0
BA 100 LB6*	1.85	920	5.0	0.68	19.20	2.6	4.5	300	150	8500	99.19	50	56	35.0
BA 112 MB6	2.2	945	5.2	0.79	22.23	2.0	5.3	280	470	6500	168.3	80	58	45
BA 132 SB6	3.0	960	7.2	0.72	29.84	2.5	6.5	580	680	1800	346.0	150	58	78
BA 132 MA6	4.0	960	9.5	0.72	39.79	2.3	6.5	580	680	1500	401.0	150	58	83
BA 132 MB6	5.5	960	12.3	0.75	54.71	2.3	6.5	580	680	1200	508.0	150	58	94
BA 160 MB6	7.5	965	15.9	0.79	74.22	2.2	7.1	1390	860	1200	943.0	190	59	156
BA 160 LA6*	9.2	970	18.3	0.81	90.58	2.2	7.1	1390	860	1100	1240.0	190	59	174
BA 160 LB6	11.0	970	22.7	0.80	108.30	2.5	7.5	1390	860	950	1240.0	190	59	174
BA 180 LB6	15.0	970	29.4	0.84	147.68	2.3	7.8	950	1100	600	2070.0	300	60	243
BA 200 LA6	18.5	970	38.1	0.82	182.14	2.2	8.0	950	1100	350	2360.0	300	61	289
BA 200 LB6	22.0	965	43.5	0.85	217.72	2.2	8.0	950	1100	350	2360.0	300	61	289
BA 225 M6	30.0	980	60.7	0.78	292.35	2.6	6.5	1350	1500	350	7470.0	400	63	440
BA 250 M6	37.0	985	73.0	0.78	358.00	2.7	6.6	2000	-	200	10090.0	700	65	675
BA 280 S6	45.0	985	87.0	0.80	436.00	2.6	6.3	2000	-	160	10690.0	1000	65	750
BA 280 M6	55.0	985	105.0	0.80	533.00	2.5	6.0	2000	-	160	11640.0	1000	65	790
8 Pole														750 r.p.m.
BA 71 A8	0.08	660	0.60	0.53	1.16	2.0	2.0	90	110	30000	7.20	14	43	10.0
BA 71 B8	0.11	660	0.80	0.55	1.59	2.0	2.0	90	110	30000	8.10	14	43	10.5
BA 80 A8	0.18	675	0.95	0.59	2.55	2.0	2.2	140	150	30000	23.40	18	45	14.5
BA 80 B8	0.25	675	1.25	0.62	3.54	2.0	2.2	140	150	30000	27.21	18	45	15.5
BA 90 SA8	0.37	680	1.50	0.60	5.20	2.1	2.9	300	150	20000	35.93	38	46	20.0
BA 90 LA8	0.55	690	2.20	0.56	7.61	2.1	2.8	300	150	17000	46.08	38	46	22.5
BA 90 LB8*	0.65	690	2.70	0.56	9.00	2.1	2.8	300	150	14000	53.00	38	46	24.0
BA 100 LA8	0.75	700	2.75	0.58	10.23	2.1	3.0	300	150	14000	87.40	50	49	33.0
BA 100 LB8	1.1	700	4.1	0.59	15.01	2.5	4.0	300	150	9400	99.19	50	49	35.0
BA 112 MB8	1.5	705	4.9	0.60	20.32	2.0	4.5	280	470	7200	168.3	80	52	45
BA 132 SB8	2.2	700	5.2	0.75	30.01	2.1	4.7	580	680	2100	325.0	150	55	73
BA 132 MB8	3.0	700	7.1	0.75	40.93	2.1	4.7	580	680	2100	413.0	150	55	80
BA 160 MA8	4.0	725	9.6	0.72	52.69	2.3	6.5	1390	860	1800	1030.0	190	58	156
BA 160 MB8	5.5	725	13.6	0.70	72.45	2.3	6.1	1390	860	1800	1030.0	190	58	156
BA 160 LA8	7.5	725	18.6	0.70	98.79	2.3	6.1	1390	860	1800	1360.0	190	58	174
BA 180 LB8	11.0	730	25.9	0.72	143.90	2.0	5.9	950	1100	800	2460.0	300	59	243
BA 200 LA8	15.0	730	32.8	0.77	196.23	1.9	6.1	950	1100	500	2880.0	300	60	243
BA 225 M8	22.0	735	51.3	0.71	285.85	2.1	6.4	1350	1500	350	7470.0	400	62	440
BA 250 M8	30.0	740	66.0	0.72	387.00	3.0	6.5	2000	-	250	11140.0	700	65	675
BA 280 S8	37.0	740	82.0	0.71	478.00	2.0	6.0	2000	-	190	12140.0	1000	65	750
BA 280 M8	45.0	740	96.0	0.73	581.00	1.8	5.8	2000	-	190	14640.0	1000	65	790

* Nicht genormte Leistungen

1. Die genannten Werte beziehen sich auf den Betrieb des Motors mit einer Speisung bei 400V 50 Hz, max Außentemperatur 40°C, Höhe bis zu 1000 m ü.d.M., Dauerbetrieb (S1), mit Ausnahme der Motoren 4/12 Pole und 2/12 Pole (Betrieb S3 40%) und 4/16 Pole (S4 40% 4 Pole - 25% 16 Pole).
 2. Die D.C. Bremse für die Reihe BA wird auf Wunsch geliefert.
 3. Die Werte des von der Bremse aufgenommenen Stroms verstehen sich bei einer Nennspannung von 400 V, dreiphasig, für die Bremse AC, und 230 V, einphasig, Wechselstromseite für die D.C. Bremse.
 4. Die Geräuschbildungswerte verstehen sich in Betrieb. Die Angabe erfolgt als Schalldruck, der in einem Meter Entfernung vom Motor gemessen und nach der Kurve A bewertet wird (ISO 1680). Die Toleranz auf den angezeigten Wert ist 3 dB.

5. Die auf das maximale Bremsmoment bezogenen Werte beziehen sich auf die AC-Bremse. Für das maximale Drehmoment der DC-Bremsen ist die Tabelle auf Seite 23 einzusehen.
 6. Die Werte Z₀ beziehen sich auf die AC-Bremse. Dieser Wert gibt die maximale Anzahl von Anlaufvorgängen pro Stunde ohne Last an und soll nur für die Berechnung dienen, um mit der auf der Seite verfügbaren Formel die maximale Anzahl von Anlaufvorgängen unter Last zu erhalten. 22. Die aus der Rechnung erhaltene Zahl ist ein Richtwert und muss bei Betrieb überprüft werden. Ist die Anzahl der Anlaufvorgänge pro Stunde unter Last nahe am erlangten Wert Z_{0,AVV} wird die Anwendung eines Überhitzungsschutzes empfohlen.

Für schwere Anwendungen mit hohen Trägheitsmomenten müssen die maximale Energie, die von der Bremseinheit abgeleitet werden kann, sowie die maximal zulässige Drehzahl des Motors geprüft werden.
 7. Das maximale Bremsmoment ist für einen BAK 132 120 Nm.
 8. Die Firma MGM motori elettrici SpA setzt sich dafür ein, dass die gelieferten Daten so aktuell und korrekt wie möglich sind. Da die Produkte häufigen Änderungen und Verbesserungen unterzogen werden, können die genannten Daten dennoch nicht als verbindlich angesehen werden. Die aufgeführten Daten sind ferner als allgemeine Produktinformationen anzusehen. Für besondere Anwendungen wird darauf hingewiesen, das Team der Fa. MGM zu kontaktieren.

Technische Daten von Motoren mit doppelter Drehzahl - einzelne Wicklung

Motortyp	Leist. (kW)	rp.m.	In (A) 400 V	cos φ	Cn (Nm)	Ca / Cn	la / ln	I Bremse (mA) A.C.	I Bremse (mA) D.C.	Z ₀ avv / h	Trägheits- moment Jx 10 ⁻⁴ Kgm ²	Brems- moment AC (Nm)	Schall- druck- pegel dB(A)	Gewicht (Kg)
2 / 4 Pole														3000 / 1500 r.p.m.
BAD 71 A2/4	0.25 0.18	2820 1415	0.75 0.70	0.73 0.66	0.85 1.21	2.2 2.4	3.8 3.1	90	110	8500 18000	7.20	14	59 45	10.0
BAD 71 B2/4	0.37 0.25	2820 1415	1.00 0.85	0.77 0.63	1.25 1.69	2.3 2.8	4.7 4.2	90	110	7000 16000	8.10	14	59 45	11.0
BAD 80 A2/4	0.65 0.45	2790 1400	1.80 1.35	0.81 0.72	2.22 3.07	2.0 2.1	4.1 4.0	140	150	3000 10000	14.97	18	65 47	14.5
BAD 80 B2/4	0.88 0.62	2800 1390	2.2 1.7	0.80 0.74	3.00 4.26	2.0 2.2	4.9 4.5	140	150	3000 10000	17.19	18	65 47	15.5
BAD 90 SB2/4	1.3 0.9	2800 1420	3.2 2.3	0.85 0.73	4.43 6.05	2.3 2.5	5.2 5.0	300	150	3000 9500	26.15	38	72 55	20
BAD 90 LA2/4	1.8 1.2	2800 1420	4.4 3.1	0.83 0.71	6.14 8.07	2.6 3.0	5.6 6.0	300	150	2500 9000	30.53	38	72 55	23
BAD 90 LB2/4	2.2 1.5	2860 1430	5.4 3.8	0.82 0.73	7.35 10.02	2.5 3.0	5.9 6.0	300	150	2500 8500	34.57	38	72 55	24
BAD 100 LA2/4	2.2 1.5	2875 1425	5.0 3.8	0.85 0.81	7.31 10.05	2.3 2.5	6.0 5.6	300	150	1800 6500	51.14	50	74 57	32
BAD 100 LB2/4	3.1 2.3	2875 1425	6.7 5.2	0.85 0.82	10.30 15.41	2.3 2.4	7.0 6.5	300	150	1700 6000	60.07	50	74 57	36
BAD 112 MB2/4	4.5 3.3	2880 1400	9.2 6.9	0.88 0.86	14.92 22.51	2.4 2.8	7.0 6.5	280	470	900 3800	125.7	80	75 61	45
BAD 132 SB2/4	5.0 4.5	2940 1450	10.9 9.3	0.81 0.84	16.24 29.64	2.8 2.6	8.0 7.5	580	680	400 1000	277.0	150	75 62	78
BAD 132 MA2/4	6.0 5.0	2940 1450	11.7 10.0	0.88 0.85	19.49 32.93	2.6 2.5	8.0 7.5	580	680	400 900	352.0	150	75 62	87
BAD 132 MB2/4	7.5 6.0	2940 1450	16.0 12.2	0.82 0.83	24.36 39.52	2.4 2.5	8.0 7.5	580	680	400 900	352.0	150	75 62	87
BAD 160 MA2/4	9.5 8.0	2870 1420	20.0 16.6	0.89 0.85	31.61 53.80	2.8 2.6	7.5 6.0	1390	860	300 800	607.0	190	77 63	154
BAD 160 MB2/4	11.0 9.0	2870 1420	23.3 18.7	0.88 0.85	36.60 60.53	2.8 2.6	6.8 6.0	1390	860	300 800	683.0	190	77 63	154
BAD 160 LA2/4	13.0 11.0	2890 1420	26.1 21.2	0.91 0.87	42.96 73.98	2.8 2.6	7.0 6.3	1390	860	250 750	858.0	190	77 63	171
BAD 180 LA2/4	17.0 14.0	2900 1440	33.0 26.8	0.89 0.86	55.98 92.85	2.9 2.7	8.0 6.5	950	1100	100 500	1740.0	300	78 64	243
BAD 180 LB2/4	20.5 17.0	2900 1430	41.5 33.3	0.89 0.86	67.51 113.53	2.9 2.7	8.0 6.5	950	1100	100 500	1740.0	300	78 64	243
BAD 200 LB2/4	24.0 20.0	2910 1435	49.0 41.0	0.86 0.82	78.76 133.10	2.5 2.4	8.0 6.5	950	1100	70 250	1980.0	300	79 66	274

Technische Daten von Motoren mit doppelter Drehzahl - einzelne Wicklung

Motortyp	Leist. (kW)	r.p.m.	In (A) 400 V	cos φ	Cn (Nm)	Ca / Cn	la / ln	I Bremse (mA) A.C.	I Bremse (mA) D.C.	Z ₀ avv / h	Trägheitsmoment Jx 10 ⁻⁴ Kg ^m ²	Bremsmoment AC (Nm)	Schall druck-pegel dB(A)	Gewicht (Kg)
4 / 8 Pole 1500 / 750 r.p.m.														
BAD 71 A4/8	0.13 0.07	1385 700	0.35 0.45	0.82 0.60	0.90 0.96	1.6 1.8	3.0 2.0	90	110	12000 30000	10.08	14	45 43	10.5
BAD 71 B4/8	0.18 0.09	1370 685	0.50 0.60	0.83 0.59	1.25 1.25	1.8 2.0	3.2 2.0	90	110	11000 30000	11.54	14	45 43	11.0
BAD 71 C4/8	0.22 0.12	1370 685	0.60 0.75	0.83 0.59	1.53 1.67	1.6 1.8	3.0 2.0	90	110	10000 28000	12.35	14	45 43	12.0
BAD 80 A4/8	0.25 0.18	1405 675	0.70 0.90	0.86 0.65	1.70 2.55	2.2 2.0	4.1 2.4	140	150	9000 22000	23.40	18	47 45	14.5
BAD 80 B4/8	0.37 0.25	1405 675	0.85 1.15	0.86 0.65	2.51 3.54	2.2 2.0	4.1 2.4	140	150	9000 22000	27.21	18	47 45	15.5
BAD 90 SA4/8	0.75 0.37	1350 695	1.70 1.80	0.85 0.53	5.31 5.08	1.8 2.3	3.9 2.7	300	150	10000 15000	35.93	38	55 46	20
BAD 90 LB4/8	1.1 0.6	1390 695	2.7 3.0	0.82 0.53	7.56 8.24	2.0 2.5	4.5 2.7	300	150	8500 13000	52.62	38	55 46	24
BAD 100 LB4/8	1.6 0.9	1395 700	3.6 3.5	0.87 0.58	10.95 12.28	2.0 2.2	5.0 3.5	300	150	4100 8500	99.19	50	57 49	35
BAD 112 MB4/8	2.2 1.2	1440 720	4.8 4.6	0.86 0.57	14.59 15.92	2.5 3.1	5.5 4.1	280	470	3800 8000	168.3	80	61 52	45
BAD 132 SB4/8	3.0 2.0	1440 720	6.6 5.8	0.85 0.64	19.90 26.53	2.2 2.5	6.0 5.0	580	680	1000 2000	325.0	150	62 55	73
BAD 132 MA4/8	4.0 2.7	1440 720	8.8 7.8	0.85 0.64	26.53 35.81	2.2 2.5	6.0 5.0	580	680	1000 2000	413.0	150	62 55	80
BAD 132 MB4/8	6.0 4.0	1440 720	13.0 11.6	0.85 0.64	39.79 53.06	2.2 2.5	6.0 5.0	580	680	1000 2000	611.0	150	62 55	118
BAD 160 MB4/8	6.5 4.5	1470 730	15.1 13.3	0.80 0.62	42.23 58.87	2.6 2.4	8.0 6.5	1390	860	800 1450	1030.0	190	63 58	156
BAD 160 LA4/8	9.5 6.0	1470 730	21.5 17.6	0.82 0.62	61.72 78.49	2.6 2.4	8.0 6.5	1390	860	750 1400	1360.0	190	63 58	174
BAD 180 LA4/8	11.0 8.0	1470 730	22.0 19.2	0.85 0.70	71.46 105.38	2.8 2.4	7.5 7.0	950	1100	450 750	2460.0	300	64 59	243
BAD 180 LB4/8	14.0 9.0	1465 730	27.1 22.3	0.87 0.68	91.26 117.74	2.7 2.5	7.5 7.0	950	1100	400 700	2460.0	300	64 59	243
BAD 200 LA4/8	18.0 11.0	1430 710	36.3 27.2	0.88 0.71	120.21 147.96	2.8 2.6	7.5 8.0	950	1100	70 250	2880.0	300	66 60	293
BAD 200 LB4/8	21.0 13.0	1425 710	41.6 31.7	0.88 0.70	140.74 174.86	2.6 2.4	7.0 6.5	950	1100	70 250	2880.0	300	66 60	293
BAD 225 S4/8	30.0 18.0	1470 730	56.6 43.2	0.87 0.70	195.00 235.60	2.5 2.4	7.5 7.0	1350	1500	60 200	6500.0	400	68 62	392
BAD 225 M4/8	35.0 25.0	1470 730	66.1 60.0	0.87 0.70	227.50 327.20	2.5 2.3	7.5 6.8	1350	1500	60 200	6900.0	400	68 62	440
BAD 250 M4/8	42.0 30.0	1470 730	75.0 65.0	0.89 0.75	272.00 392.00	1.9 1.7	5.5 4.0	2000	-	60 200	11680.0	700	70 65	800

1. Die genannten Werte beziehen sich auf den Betrieb des Motors mit einer Speisung bei 400V 50 Hz, max Außentemperatur 40°C, Höhe bis zu 1000 m ü.d.M., Dauerbetrieb (S1), mit Ausnahme der Motoren 4/12 Pole und 2/12 Pole (Betrieb S3 40%) und 4/16 Pole (S4 40% 4 Pole - 25% 16 Pole).
 2. Die D.C. Bremse für die Reihe BA wird auf Wunsch geliefert.
 3. Die Werte des von der Bremse aufgenommenen Stroms verstehen sich bei einer Nennspannung von 400 V, dreiphasig, für die Bremse AC, und 230 V, einphasig, Wechselstromseite für die D.C. Bremse.
 4. Die Geräuschbildungswerte verstehen sich in Betrieb. Die Angabe erfolgt als Schalldruck, der in einem Meter Entfernung vom Motor gemessen und nach der Kurve A bewertet wird (ISO 1680). Die Toleranz auf den angezeigten Wert ist 3 dB.

5. Die auf das maximale Bremsmoment bezogenen Werte beziehen sich auf die AC-Bremse. Für das maximale Drehmoment der DC-Bremsen ist die Tabelle auf Seite 23 einzusehen.
 6. Die Werte Z₀ beziehen sich auf die AC-Bremse. Dieser Wert gibt die maximale Anzahl von Anlaufvorgängen pro Stunde ohne Last an und soll nur für die Berechnung dienen, um mit der auf der Seite verfügbaren Formel die maximale Anzahl von Anlaufvorgängen unter Last zu erhalten. 22. Die aus der Rechnung erhaltene Zahl ist ein Richtwert und muss bei Betrieb überprüft werden. Ist die Anzahl der Anlaufvorgänge pro Stunde unter Last nahe am erlangten Wert Z_{0,50} wird die Anwendung eines Überhitzungsschutzes empfohlen.

7. Für schwere Anwendungen mit hohen Trägheitsmomenten müssen die maximale Energie, die von der Bremseinheit abgeleitet werden kann, sowie die maximal zulässige Drehzahl des Motors geprüft werden.
 8. Die Fima MGM motori elettrici SpA setzt sich dafür ein, dass die gelieferten Daten so aktuell und korrekt wie möglich sind. Da die Produkte häufigen Änderungen und Verbesserungen unterzogen werden, können die genannten Daten dennoch nicht als verbindlich angesehen werden. Die aufgeführten Daten sind ferner als allgemeine Produktinformationen anzusehen. Für besondere Anwendungen wird darauf hingewiesen, das Team der Fa. MGM zu kontaktieren.

Technische Daten von Motoren mit doppelter Drehzahl - doppelte Wicklung

Motortyp	Leist. (kW)	r.p.m.	In (A) 400 V	cos φ	Cn (Nm)	Ca / Cn	la / ln	I Bremse (mA) A.C.	I Bremse (mA) D.C.	Z ₀ avv / h	Trägheits- moment Jx 10 ⁻⁴ Kgm ²	Brems- moment AC (Nm)	Schall- druck- pegel dB(A)	Gewicht (Kg)
2 / 6 Pole											3000 / 1000 r.p.m.			
BADA 71 B2/6	0.25 0.08	2880 940	0.85 0.60	0.74 0.64	0.83 0.81	2.6 2.2	4.3 2.0	90	110	3600 15000	8.10	14	59 45	11.0
BADA 71 C2/6	0.35 0.10	2880 940	1.05 0.60	0.75 0.59	1.16 1.02	2.6 2.2	5.0 2.3	90	110	3000 12000	9.43	14	59 45	12.0
BADA 80 A2/6	0.37 0.12	2885 945	1.35 0.80	0.67 0.57	1.22 1.21	2.6 1.9	5.0 2.5	140	150	2000 15000	14.97	18	65 47	14.5
BADA 80 B2/6	0.55 0.18	2885 945	1.75 1.05	0.67 0.57	1.82 1.82	2.6 1.9	5.0 2.5	140	150	2000 15000	17.19	18	65 47	15.5
BADA 90 SA2/6	0.9 0.3	2875 950	2.10 1.15	0.86 0.65	2.99 3.02	2.5 2.2	5.0 2.5	300	150	1800 15000	26.15	38	72 54	22.5
BADA 90 LA2/6	1.2 0.4	2875 950	2.80 1.55	0.86 0.65	3.99 4.02	2.5 2.2	5.0 2.5	300	150	1800 1350	30.53	38	72 54	23
BADA 90 LB2/6	1.4 0.5	2890 940	3.2 1.8	0.86 0.55	4.63 5.08	2.7 2.5	5.0 3.0	300	150	1800 12000	34.57	38	72 54	24
BADA 100 LA2/6	1.6 0.6	2810 900	3.7 1.9	0.85 0.68	5.44 6.37	2.6 2.3	5.4 3.4	300	150	1800 15000	51.14	50	74 56	32
BADA 100 LB2/6	2.2 0.8	2800 910	4.8 2.5	0.90 0.67	7.50 8.40	2.6 2.3	5.4 3.4	300	150	1000 15000	60.07	50	74 56	36
BADA 112 MB2/6	3.0 1.0	2870 950	6.4 3.2	0.86 0.61	9.98 10.05	3.0 3.2	7.0 4.5	280	470	1100 8600	125.7	80	75 58	45
BADA 132 SB2/6	4.0 1.3	2880 940	8.9 3.7	0.85 0.69	13.26 13.21	3.0 2.8	7.0 4.5	580	680	350 1700	277.0	150	75 58	78
BADA 132 MA2/6	5.5 1.8	2870 940	11.5 5.1	0.88 0.69	18.30 18.29	3.0 2.8	7.5 4.5	580	680	350 1400	352.0	150	75 58	87
BADA 132 MB2/6	7.0 2.2	2870 940	14.9 6.3	0.88 0.69	23.29 22.35	3.0 2.8	7.5 4.5	580	680	350 1100	432.0	150	75 58	98
BADA 160 MB2/6	8.0 2.5	2890 950	15.9 6.9	0.92 0.74	26.44 25.13	3.0 2.0	8.0 4.3	1390	860	250 1000	683.0	190	77 59	154
BADA 160 LA2/6	11.0 3.6	2890 950	21.4 9.3	0.92 0.74	36.35 36.19	3.0 2.0	8.0 4.3	1390	860	250 900	858.0	190	77 59	171
BADA 180 LB2/6	16.0 6.5	2910 960	30.3 16.0	0.93 0.72	52.51 64.66	3.0 2.4	8.0 5.0	950	1100	100 250	1740.0	300	78 60	243

Technische Daten von Motoren mit doppelter Drehzahl - doppelte Wicklung

Motortyp	Leist. (kW)	n.p.m.	In (A) 400 V	cos φ	Cn (Nm)	Ca / Cn	la / ln	I Bremse (mA) A.C.	I Bremse (mA) D.C.	Z ₀ avv / h	Trägheitsmoment Jx 10 ⁻⁴ Kg ^m ²	Bremsmoment AC (Nm)	Schall druck-pegel dB(A)	Gewicht (Kg)
2 / 8 Pole											3000 / 750 r.p.m.			
BADA 71 B2/8	0.25 0.06	2900 700	0.85 0.55	0.69 0.54	0.82 0.82	2.8 1.8	4.0 1.5	90	110	3600 25000	9.10	14	59 43	11.0
BADA 71 C2/8	0.35 0.07	2900 700	1.05 0.75	0.70 0.52	1.15 0.96	2.5 2.2	4.3 1.6	90	110	3000 22000	9.43	14	65 43	12.0
BADA 80 A2/8	0.37 0.09	2885 690	1.35 0.70	0.67 0.54	1.22 1.25	2.3 1.8	5.0 1.7	140	150	2000 20000	14.97	18	65 45	14.5
BADA 80 B2/8	0.55 0.12	2885 690	1.75 0.90	0.67 0.54	1.82 1.66	2.3 2.0	5.0 1.7	140	150	2000 20000	17.19	18	72 45	15.5
BADA 90 SB2/8	0.75 0.18	2800 610	1.90 1.05	0.77 0.65	2.56 2.82	3.0 2.1	5.1 1.9	300	150	1800 18000	26.15	38	72 46	22.5
BADA 90 LA2/8	1.10 0.25	2800 640	2.70 1.45	0.81 0.58	3.75 3.73	3.0 2.1	5.1 1.9	300	150	1800 17000	30.53	38	72 46	23.0
BADA 90 LB2/8	1.3 0.3	2820 640	3.10 1.75	0.81 0.58	4.40 4.48	3.2 2.4	5.7 2.0	300	150	1800 16000	34.57	38	72 46	24.0
BADA 100 LA2/8	1.6 0.4	2810 660	3.7 2.0	0.85 0.58	5.44 5.79	2.7 2.0	5.3 2.2	300	150	1800 16000	51.14	50	74 49	32
BADA 100 LB2/8	2.2 0.5	2800 660	4.8 2.5	0.90 0.59	7.50 7.23	2.8 2.3	5.7 2.3	300	150	1000 10500	60.07	50	74 49	36
BADA 112 MB2/8	3.0 0.8	2860 690	6.3 3.5	0.87 0.63	10.02 11.07	3.3 2.6	7.5 3.2	280	470	1100 9000	125.7	80	75 52	45
BADA 132 SB2/8	4.0 1.1	2880 680	8.9 4.0	0.85 0.60	13.26 15.45	3.0 1.9	7.0 3.3	580	680	430 1800	277.0	150	75 55	78
BADA 132 MA2/8	5.5 1.5	2870 680	11.5 5.6	0.88 0.59	18.30 21.07	3.0 2.0	7.5 3.0	580	680	400 1800	352.0	150	75 55	87
BADA 132 MB2/8	7.0 1.8	2870 680	14.9 7.3	0.88 0.59	23.29 25.28	3.0 2.0	7.5 3.0	580	680	400 1800	432.0	150	75 55	98
BADA 160 MB2/8	8.0 2.2	2880 705	16.7 7.6	0.91 0.65	26.53 29.80	3.0 1.9	8.0 3.3	1390	860	300 1500	683.0	190	77 58	154
BADA 160 LA2/8	11.0 3.0	2880 710	21.5 10.2	0.92 0.65	36.48 40.35	3.0 1.9	8.0 3.3	1390	860	300 1500	858.0	190	77 58	171
BADA 180 LB2/8	16.0 4.0	2915 715	30.0 11.5	0.93 0.66	52.42 53.43	3.0 1.9	8.0 3.3	950	1100	100 300	1740.0	300	79 59	243
BADA 200 LB2/8	18.5 4.5	2915 715	35.0 13.5	0.93 0.66	60.61 60.10	3.0 1.9	8.0 3.3	950	1100	100 300	2030.0	300	79 59	255

1. Die genannten Werte beziehen sich auf den Betrieb des Motors mit einer Speisung bei 400V 50 Hz, max Außentemperatur 40°C, Höhe bis zu 1000 m ü.d.M., Dauerbetrieb (S1), mit Ausnahme der Motoren 4/12 Pole und 2/12 Pole (Betrieb S3 40%) und 4/16 Pole (S4 40% 4 Pole - 25% 16 Pole).
 2. Die D.C. Bremse für die Reihe BA wird auf Wunsch geliefert.
 3. Die Werte des von der Bremse aufgenommenen Stroms verstehen sich bei einer Nennspannung von 400 V, dreiphasig, für die Bremse AC, und 230 V, einphasig, Wechselstromseite für die D.C. Bremse.
 4. Die Geräuschbildungswerte verstehen sich in Betrieb. Die Angabe erfolgt als Schalldruck, der in einem Meter Entfernung vom Motor gemessen und nach der Kurve A bewertet wird (ISO 1680). Die Toleranz auf den angezeigten Wert ist 3 dB.

5. Die auf das maximale Bremsmoment bezogenen Werte beziehen sich auf die AC-Bremse. Für das maximale Drehmoment der DC-Bremsen ist die Tabelle auf Seite 23 einzusehen.
 6. Die Werte Z₀ beziehen sich auf die AC-Bremse. Dieser Wert gibt die maximale Anzahl von Anlaufvorgängen pro Stunde ohne Last an und soll nur für die Berechnung dienen, um mit der auf der Seite verfügbaren Formel die maximale Anzahl von Anlaufvorgängen unter Last zu erhalten. 22. Die aus der Rechnung erhaltene Zahl ist ein Richtwert und muss bei Betrieb überprüft werden. Ist die Anzahl der Anlaufvorgänge pro Stunde unter Last nahe am erlangten Wert Z_{0,50} wird die Anwendung eines Überhitzungsschutzes empfohlen.

7. Das maximale Bremsmoment ist für einen BAK 132 120 Nm.
 8. Die Firma MGM motori elettrici SpA setzt sich dafür ein, dass die gelieferten Daten so aktuell und korrekt wie möglich sind. Da die Produkte häufigen Änderungen und Verbesserungen unterzogen werden, können die genannten Daten dennoch nicht als verbindlich angesehen werden. Die aufgeführten Daten sind ferner als allgemeine Produktinformationen anzusehen. Für besondere Anwendungen wird darauf hingewiesen, das Team der Fa. MGM zu kontaktieren.

Technische Daten von Motoren mit doppelter Drehzahl - doppelte Wicklung

Motortyp	Leist. (kW)	rp.m.	In (A) 400 V	cos φ	Cn (Nm)	Ca / Cn	la / ln	I Bremse (mA) A.C.	I Bremse (mA) D.C.	Z ₀ avv / h	Trägheitsmoment Jx 10 ⁻⁴ Kgm ²	Bremsmoment AC (Nm)	Schall druck-pegel dB(A)	Gewicht (Kg)
4 / 6 Pole												1500 / 1000 r.p.m.		
BADA 71 C4/6	0.18	1415	0.60	0.76	1.21	1.9	3.0	90	110	7500	12.35	14	45	12.0
	0.11	930	0.50	0.66	1.13	2.0	2.3							
BADA 80 A4/6	0.25	1430	0.85	0.79	1.67	2.2	4.3	140	150	7000	23.40	18	47	14.5
	0.18	940	0.80	0.71	1.83	1.8	3.0							
BADA 80 B4/6	0.37	1430	1.05	0.79	2.47	2.2	4.3	140	150	7000	27.21	18	47	15.5
	0.25	940	0.95	0.71	2.54	1.8	3.0							
BADA 90 SA4/6	0.55	1420	1.60	0.78	3.70	1.9	3.8	300	150	6000	35.93	38	55	20.0
	0.37	950	1.45	0.62	3.72	2.1	3.3							
BADA 90 LB4/6	0.75	1420	2.20	0.78	5.04	2.0	3.8	300	150	5500	46.08	38	55	23.0
	0.55	950	1.9	0.62	5.53	2.1	3.3							
BADA 100 LA4/6	1.1	1445	3.0	0.76	7.27	2.0	5.3	300	150	2000	86.40	50	57	33.0
	0.8	955	2.4	0.71	8.00	2.1	4.4							
BADA 100 LB4/6	1.5	1440	3.9	0.75	9.95	2.0	5.2	300	150	1800	99.19	50	57	35.0
	1.1	950	3.3	0.68	11.06	2.1	4.4							
BADA 112 MB4/6	2.0	1385	4.4	0.88	13.79	2.6	5.3	280	470	2600	168.3	80	61	45
	1.3	930	3.5	0.75	13.35	2.1	4.4							
BADA 132 SB4/6	2.2	1440	5.1	0.78	14.59	2.9	7.0	580	680	600	346.0	150	62	78
	1.5	950	4.4	0.69	15.08	2.6	5.5							
BADA 132 MA4/6	3.0	1440	6.4	0.81	19.90	2.7	7.0	580	680	600	401.0	150	62	83
	2.2	950	6.0	0.71	22.12	2.4	5.0							
BADA 132 MB4/6	3.7	1440	8.2	0.78	24.54	2.9	7.0	580	680	500	508.0	150	62	94
	2.5	950	7.0	0.69	25.13	2.6	5.5							
BADA 160 MB4/6	5.5	1390	11.1	0.93	37.79	2.5	5.8	1390	860	400	943.0	190	63	156
	3.7	940	8.9	0.81	37.59	2.3	5.2							
BADA 160 LB4/6	7.5	1390	15.2	0.93	51.53	2.5	6.0	1390	860	400	1240.0	190	63	174
	5.0	940	12.2	0.81	50.80	2.3	5.2							
BADA 180 LB4/6	13.0	1440	24.6	0.91	86.22	2.95	7.0	950	1100	350	2070.0	300	64	243
	8.8	950	18.9	0.82	88.46	2.00	6.0							

1. Die genannten Werte beziehen sich auf den Betrieb des Motors mit einer Speisung bei 400V 50 Hz, max Außentemperatur 40°C, Höhe bis zu 1000 m ü.d.M., Dauerbetrieb (S1), mit Ausnahme der Motoren 4/12 Pole und 2/12 Pole (Betrieb S3 40%) und 4/16 Pole (S4 40% 4 Pole - 25% 16 Pole).
 2. Die D.C. Bremse für die Reihe BA wird auf Wunsch geliefert.
 3. Die Werte des von der Bremse aufgenommenen Stroms verstehen sich bei einer Nennspannung von 400 V, dreiphasig, für die Bremse AC, und 230 V, einphasig, Wechselstromseite für die D.C. Bremse.
 4. Die Geräuschbildungswerte verstehen sich in Betrieb. Die Angabe erfolgt als Schalldruck, der in einem Meter Entfernung vom Motor gemessen und nach der Kurve A bewertet wird (ISO 1680). Die Toleranz auf den angezeig-

ten Wert ist 3 dB.
 5. Die auf das maximale Bremsmoment bezogenen Werte beziehen sich auf die AC-Bremse. Für das maximale Drehmoment der DC-Bremsen ist die Tabelle auf Seite 23 einzusehen.
 6. Die Werte Z₀ beziehen sich auf die AC-Bremse. Dieser Wert gibt die maximale Anzahl von Anlaufvorgängen pro Stunde ohne Last an und soll nur für die Berechnung dienen, um mit der auf der Seite verfügbaren Formel die maximale Anzahl von Anlaufvorgängen unter Last zu erhalten. 22. Die aus der Rechnung erhaltene Zahl ist ein Richtwert und muss bei Betrieb überprüft werden. Ist die Anzahl der Anlaufvorgänge pro Stunde unter Last nahe am erlangten Wert Z_{0ST} wird die Anwendung eines Überhitzungsschutzes empfoh-

len. Für schwere Anwendungen mit hohen Trägheitsmomenten müssen die maximale Energie, die von der Bremseinheit abgeleitet werden kann, sowie die maximal zulässige Drehzahl des Motors geprüft werden.
 7. Das maximale Bremsmoment ist für einen BAK 132 120 Nm.
 8. Die Firma MGM motori elettrici SpA setzt sich dafür ein, dass die gelieferten Daten so aktuell und korrekt wie möglich sind. Da die Produkte häufigen Änderungen und Verbesserungen unterzogen werden, können die genannten Daten dennoch nicht als verbindlich angesehen werden. Die aufgeführten Daten sind ferner als allgemeine Produktinformationen anzusehen. Für besondere Anwendungen wird darauf hingewiesen, das Team der Fa. MGM zu kontaktieren.

Technische Daten von Motoren mit doppelter Drehzahl - doppelte Wicklung

Motortyp	Leist. (kW)	r.p.m.	In (A) 400 V	cos φ	Cn (Nm)	Ca / Cn	la / ln	I Bremse (mA) A.C.	I Bremse (mA) D.C.	Z ₀ avv / h	Trägheitsmoment Jx 10 ⁻⁴ Kg ^m ²	Bremsmoment AC (Nm)	Schall druck-pegel dB(A)	Gewicht (Kg)
4 / 12 Pole	S3 40%										1500 / 500 r.p.m.			
BADA 80 A4/12	0.25 0.05	1425 435	0.85 0.60	0.77 0.63	1.68 1.10	1.8 1.9	3.7 1.6	140	110	7000 24000	23.40	18	47 43	14.5
BADA 80 B4/12	0.37 0.07	1425 435	1.05 0.75	0.77 0.63	2.48 1.54	1.8 1.9	3.7 1.6	140	110	7000 24000	27.21	18	47 43	15.5
BADA 90 SA4/12	0.40 0.13	1360 380	1.25 1.05	0.73 0.59	2.81 3.27	2.5 2.0	3.5 1.6	300	150	5500 30000	35.93	38	55 44	20.0
BADA 90 LA4/12	0.55 0.18	1400 400	1.65 1.20	0.76 0.64	3.75 4.30	2.5 1.8	3.5 1.6	300	150	5500 30000	46.08	38	55 44	23.0
BADA 90 LB4/12	0.75 0.22	1370 400	2.05 1.60	0.76 0.65	5.23 5.25	2.5 2.0	3.5 1.6	300	150	5000 28000	52.62	38	55 44	24.0
BADA 100 LA4/12	0.90 0.25	1440 450	2.3 2.1	0.76 0.50	5.97 5.31	2.2 1.8	5.3 1.7	300	150	4400 15000	87.40	50	57 47	33.0
BADA 100 LB4/12	1.10 0.35	1440 450	2.8 2.6	0.76 0.50	7.30 7.43	2.2 1.8	5.3 1.7	300	150	2100 13000	99.19	50	57 47	35.0
BADA 112 MB4/12	1.50 0.45	1420 440	3.4 2.4	0.84 0.55	10.09 9.77	2.2 2.0	6.0 2.2	280	470	2600 15000	168.3	80	61 50	45.0
BADA 132 SA4/12	2.50 0.80	1440 440	5.4 3.8	0.81 0.53	16.58 17.36	2.7 1.6	7.0 2.4	580	680	800 2200	346.0	150	62 58	78.0
BADA 132 MA4/12	3.0 1.0	1440 440	6.4 4.5	0.81 0.53	19.90 21.70	2.7 1.6	7.0 2.4	580	680	800 2200	401.0	150	62 58	83
BADA132 MB4/12	4.0 1.3	1440 440	8.5 5.9	0.81 0.55	26.53 28.22	2.7 1.6	7.0 2.4	580	680	800 2200	508.0	150	62 58	94
BADA 160 MB4/12	4.8 1.6	1425 455	10.0 7.2	0.89 0.57	32.17 33.58	2.8 2.0	7.5 3.0	1390	860	600 1700	943.0	190	63 61	156
BADA 160LB4/12	7.3 2.4	1410 445	15.2 10.1	0.90 0.61	49.44 51.51	2.8 2.0	7.0 3.0	1390	860	600 1700	1240.0	190	63 61	174

1. Die genannten Werte beziehen sich auf den Betrieb des Motors mit einer Speisung bei 400V 50 Hz, max Außentemperatur 40°C, Höhe bis zu 1000 m ü.d.M., Dauerbetrieb (S1), mit Ausnahme der Motoren 4/12 Pole und 2/12 Pole (Betrieb S3 40%) und 4/16 Pole (S4 40% 4 Pole - 25% 16 Pole).
 2. Die D.C. Bremse für die Reihe BA wird auf Wunsch geliefert.
 3. Die Werte des von der Bremse aufgenommenen Stroms verstehen sich bei einer Nennspannung von 400 V, dreiphasig, für die Bremse AC, und 230 V, einphasig, Wechselstromseite für die D.C. Bremse.
 4. Die Geräuschbildungswerte verstehen sich in Betrieb. Die Angabe erfolgt als Schalldruck, der in einem Meter Entfernung vom Motor gemessen und nach der Kurve A bewertet wird (ISO 1680). Die Toleranz auf den angezeigten Wert ist 3 dB.

5. Die auf das maximale Bremsmoment bezogenen Werte beziehen sich auf die AC-Bremse. Für das maximale Drehmoment der DC-Bremsen ist die Tabelle auf Seite 23 einzusehen.
 6. Die Werte Z₀ beziehen sich auf die AC-Bremse. Dieser Wert gibt die maximale Anzahl von Anlaufvorgängen pro Stunde ohne Last an und soll nur für die Berechnung dienen, um mit der auf der Seite verfügbaren Formel die maximale Anzahl von Anlaufvorgängen unter Last zu erhalten. 22. Die aus der Rechnung erhaltene Zahl ist ein Richtwert und muss bei Betrieb überprüft werden. Ist die Anzahl der Anlaufvorgänge pro Stunde unter Last nahe am erlangten Wert Z_{0,50} wird die Anwendung eines Überhitzungsschutzes empfohlen.

7. Für schwere Anwendungen mit hohen Trägheitsmomenten müssen die maximale Energie, die von der Bremseinheit abgeleitet werden kann, sowie die maximal zulässige Drehzahl des Motors geprüft werden.
 8. Die Firma MGM motori elettrici SpA setzt sich dafür ein, dass die gelieferten Daten so aktuell und korrekt wie möglich sind. Da die Produkte häufigen Änderungen und Verbesserungen unterzogen werden, können die genannten Daten dennoch nicht als verbindlich angesehen werden. Die aufgeführten Daten sind ferner als allgemeine Produktinformationen anzusehen. Für besondere Anwendungen wird darauf hingewiesen, das Team der Fa. MGM zu kontaktieren.

Technische Daten von Motoren mit doppelter Drehzahl - doppelte Wicklung

Motortyp	Leist. (kW)	rp.m.	In (A) 400 V	cos φ	Cn (Nm)	Ca / Cn	la / ln	I Bremse (mA) A.C.	I Bremse (mA) D.C.	Z ₀ avv / h	Trägheitsmoment Jx 10 ⁻⁴ Kgm ²	Bremsmoment AC (Nm)	Schall druckpegel dB(A)	Gewicht (kg)	
2 / 12 Pole														S3 40%	3000 / 500 r.p.m.
BADA 80 B2/12	0.45 0.07	2840 435	1.35 0.70	0.76 0.63	1.51 1.54	1.9 1.9	4.9 1.4	140	150	1700 24000	27.21	18	65 43	15.5	
BADA 90 SB2/12	0.75 0.11	2800 400	2.10 1.05	0.82 0.61	2.56 2.63	3.0 2.0	5.2 1.4	300	150	1800 20000	26.15	38	72 44	22.5	
BADA 90 LA2/12	1.10 0.15	2800 400	2.80 1.35	0.82 0.63	3.75 3.58	3.2 2.1	5.4 1.4	300	150	1800 20000	30.53	38	72 44	23	
BADA 100 LB2/12	1.85 0.25	2850 410	4.1 2.2	0.87 0.52	6.20 5.82	3.0 2.2	6.3 1.5	300	150	1100 11000	60.07	50	73 47	36	
BADA 112 MB2/12	3.00 0.45	2855 430	6.5 3.2	0.86 0.49	10.04 9.99	3.0 2.1	6.7 1.8	280	470	1200 10000	125.7	80	73 50	45	
BADA 132 SB2/12	4.00 0.65	2880 450	8.9 4.8	0.85 0.56	13.26 13.79	3.0 1.8	7.0 1.6	580	680	350 2200	277.7	150	73 55	78	
BADA 132 MA2/12	5.50 0.90	2870 450	11.5 6.7	0.88 0.56	18.30 19.10	3.0 1.8	7.5 1.6	580	680	350 2200	352.0	150	73 55	87	
BADA 132 MB2/12	7.00 1.10	2880 450	15.7 8.5	0.85 0.56	23.21 23.34	3.0 1.8	7.5 1.6	580	680	350 2200	432.0	150	73 55	98	
BADA 160 MB2/12	8.00 1.30	2890 470	15.9 9.5	0.92 0.42	26.44 26.41	3.0 2.0	8.0 2.1	1390	860	250 1200	683.0	190	74 58	154	
BADA 160 LA2/12	11.00 1.80	2890 470	21.4 12.8	0.92 0.42	36.35 36.57	3.0 2.0	8.0 2.1	1390	860	250 1200	858.0	190	74 58	171	
BADA 180 LB2/12	16.00 2.60	2910 470	30.6 12.2	0.93 0.46	52.51 52.83	3.0 1.8	8.0 2.0	950	1100	200 1000	1740.0	300	78 59	243	

Motoren zum Heben 4 / 16 Pole

Motortyp	Pot. (kW)	rp.m.	In (A) 400 V	I Bremse (mA) A.C.
Betriebsfaktor S4 (40% 4 Pole - 25% 16 Pole)				1500 / 375 r.p.m.
BAPKDA 132 MA4/16	2.8 / 0.7	1450 / 350	7.3 / 5.1	580
BAPKDA 132 MB4/16	4.0 / 1.1	1450 / 350	10.8 / 7.6	580
BAPKDA 160 MA4/16	5.5 / 1.3	1420 / 335	11.6 / 8.0	1390
BAPKDA 160 MB4/16	7.3 / 1.8	1420 / 330	16.2 / 11.4	1390
BAPKDA 160 LB4/16	10.0 / 2.5	1420 / 330	22.2 / 15.9	1390
BAPKDA 180 LA4/16	13.2 / 3.0	1450 / 350	25.0 / 21.7	950
BAPKDA 200 LB4/16	16.0 / 4.0	1450 / 350	31.5 / 27.4	950
BAPKDA 225 S4/16	19.0 / 4.8	1470 / 360	38.2 / 28.0	1350
BAPKDA 225 M4/16	24.0 / 6.0	1470 / 360	47.3 / 34.7	1350
BAPKDA 250 M4/16	30.0 / 7.5	1465 / 360	58.7 / 43.3	2000
BAPKDA 280 S4/16	40.0 / 10.0	1465 / 360	78.3 / 57.7	2000
BAPKDA 280 M4/16	50.0 / 12.5	1465 / 360	97.9 / 72.2	2000

1. Die genannten Werte beziehen sich auf den Betrieb des Motors mit einer Speisung bei 400V 50 Hz, max Außentemperatur 40°C, Höhe bis zu 1000 m ü.d.M., Dauerbetrieb (S1), mit Ausnahme der Motoren 4/12 Pole und 2/12 Pole (Betrieb S3 40%) und 4/16 Pole (S4 40% 4 Pole - 25% 16 Pole).
 2. Die D.C. Bremse für die Reihe BA wird auf Wunsch geliefert.
 3. Die Werte des von der Bremse aufgenommenen Stroms verstehen sich bei einer Nennspannung von 400 V, dreiphasig, für die Bremse AC, und 230 V, einphasig, Wechselstromseite für die D.C. Bremse.
 4. Die Geräuschbildungswerte verstehen sich in Betrieb. Die Angabe erfolgt als Schalldruck, der in einem Meter Entfernung vom Motor gemessen und nach der Kurve A bewertet wird (ISO 1680). Die Toleranz auf den angezeig-

ten Wert ist 3 dB.
 5. Die auf das maximale Bremsmoment bezogenen Werte beziehen sich auf die AC-Bremse. Für das maximale Drehmoment der DC-Bremsen ist die Tabelle auf Seite 23 einzusehen.
 6. Die Werte Z₀ beziehen sich auf die AC-Bremse. Dieser Wert gibt die maximale Anzahl von Anlaufvorgängen pro Stunde ohne Last an und soll nur für die Berechnung dienen, um mit der auf der Seite verfügbaren Formel die maximale Anzahl von Anlaufvorgängen unter Last zu erhalten.
 22. Die aus der Rechnung erhaltene Zahl ist ein Richtwert und muss bei Betrieb überprüft werden. Ist die Anzahl der Anlaufvorgänge pro Stunde unter Last nahe am erlangten Wert Z_{0S1} wird die Anwendung eines Überhitzungsschutzes empfo-

len. Für schwere Anwendungen mit hohen Trägheitsmomenten müssen die maximale Energie, die von der Bremseinheit abgeleitet werden kann, sowie die maximal zulässige Drehzahl des Motors geprüft werden.
 7. Das maximale Bremsmoment ist für einen BAK 132 120 Nm.
 8. Die Fima MGM motori elettrici SpA setzt sich dafür ein, dass die gelieferten Daten so aktuell und korrekt wie möglich sind. Da die Produkte häufigen Änderungen und Verbesserungen unterzogen werden, können die genannten Daten dennoch nicht als verbindlich angesehen werden. Die aufgeführten Daten sind ferner als allgemeine Produktinformationen anzusehen. Für besondere Anwendungen wird darauf hingewiesen, das Team der Fa. MGM zu kontaktieren.

Abnutzung der Reibbeläge

Die Abnutzung der Reibbeläge wird hauptsächlich von den Umgebungsbedingungen beeinflusst, in denen der Motor betrieben wird, von der Häufigkeit der Anlaufvorgänge, der für jede Bremsung gelieferten Betriebslast, vom Bremsmoment. Die Temperatur der Reibungsflächen nimmt mit einem Anstieg der Eingriffshäufigkeit und des auf den Motor angewendeten Trägheitsmoments zu. Bei einer hohen Reibflächentemperatur nimmt die Abnutzung des Ferodo-Bremsbelags zu und die Bremswege verlängern sich. Aus diesem Grund wird die Reihe BA so realisiert, dass sie eine beständige Kühlung der Bremsflächen gestattet.

Die Haltbarkeit des Reibbelags, als Eingriffszahl angegeben, ergibt sich aus:

$$n = W_{\text{tot}} / W_f$$

wo W_f (J) die Betriebslast für jede Bremsung ist und W_{tot} (J) der Tabelle mit den einzelnen Bremsmotortypen entnommen werden kann. Es wird jedenfalls empfohlen, den Abnutzungszustand der Scheibe regelmäßig zu kontrollieren und die Brems Scheibe vor der vollständigen Abnutzung der Reibfläche zu ersetzen. Falls der Abstand zwischen zwei folgenden Luftspalteinstellungen in einer spezifischen Anwendung versuchsweise festgesetzt werden soll, ist zu berücksichtigen, dass die Abnutzung in der anfänglichen Einlaufphase des Motors größer ist (einige tausend Eingriffe). Für Motoren der Reihe PV muss der Tabellenwert W_{tot} mit 0,5 multipliziert werden. Bei dieser Berechnung ist das zusätzliche Trägheitsmoment aufgrund der Gegenwart des Schwungrads zu berücksichtigen.

Die ungefähre Zahl der Eingriffe N_{int} , die ein Bremsmotor mit Wechselstrombremse zwischen zwei folgenden Luftspalteinstellungen ausführen kann, wird von der folgenden Aussageform gegeben:

$$N_{\text{int}} = E_r / W_f$$

	71	80	90	100	112	132	160	180	200	225
W_{tot} (MJ)	537	705	952	1148	1438	2255	3290	4355	4355	5226
E_r (MJ)	56	80	95	105	130	200	290	385	385	462

Für Motoren mit Gleichstrombremse muss der erlangte N_{int} -Wert weiter mit 0,65 multipliziert werden. Für die Motoren der Reihe BM wird der E_r -Wert in der Tabelle auf Seite 39 aufgeführt. Für die Berechnung der Eingriffszahl ist die vorhergehende Formel ohne den Korrekturwert 0,65 zu benutzen.

Berechnung der Anlauf- und Bremszeit

Der Anlaufstrom eines asynchronen Motors ist immer sehr viel höher des Nennstroms. Ist die Anlaufzeit übermäßig lang, kommt es zu hohen elektromechanischen Beanspruchungen und zu einem Anstieg der Wicklungstemperatur, was sich schädigend auf den Motor auswirkt. Zu Informationen über die für den einzelnen Motortyp maximal zulässige Anlaufzeit ist die Fa. MGM zu kontaktieren. Ein ausreichend präziser Richtwert der Anlaufzeit t_a (in Sekunden) und des Drehwinkels φ_a (in Radianten) kann durch folgende Aussageformen erlangt werden:

$$t_a = \frac{(J_{\text{mot}} + J_{\text{agg}}) \cdot n}{9.55 (C - M_{\text{Last}})} \quad \varphi_a = \frac{t_a \cdot n}{19.1}$$

wo J_{agg} (Kgm²) das auf die Antriebswelle bezogene Trägheitsmoment der angetriebenen Last ist, M_{Last} (Nm) das Widerstandsmoment der Maschine, J_{mot} (Kgm²) das Trägheitsmoment des Motors, n (U/min) die Nenndrehzahl des Motors, C das durchschnittliche Anlaufmoment, $C=0.8 \div 0.9 C_a$ (für J_{mot} , n , C_a siehe Tabelle mit den technischen Daten des ausgewählten Motors).

Für eine Bestimmung der Bremszeit t_b (s) kann folgende Formel verwendet werden: $t_b = \frac{J_{\text{tot}} \cdot n}{9.55 (M_f \pm M_{\text{Last}})} + \frac{t_B}{1000}$

Elektrische Ansprechzeit der Bremse t_B (ms)

Motortyp	Bremse AC	Bremse DC (normal)	Bremse DC (schnell)
BA 71-80-90	7	80	20
BA 100-112	9	80	30
BA 132-160	12	85	30
BA 180-200	12	90	30
BA 225	14	100	35
BA 250	14	-	-
BA 280	14	-	-

- wo: J_{tot} das gesamte Trägheitsmoment an der Antriebswelle ist (Kgm²)
 n die Drehgeschwindigkeit des Motors (min⁻¹)
 M_f Bremsmoment (Nm)
 M_{Last} Widerstandsmoment der angewandten Last (Nm) mit dem Zeichen +, wenn mit dem Bremsmoment übereinstimmend, - im gegenteiligen Fall.
 t_B Ansprechzeit der Bremse (ms)

Die in der Tabelle aufgeführten Zeiten t_B beziehen sich auf einen Fall, in dem Motor und Bremse parallel geschaltet sind. Haben Motor und Bremse keinen gemeinsamen Anschluss, verringert sich die Zeit t_B um 30-50%. Für ausführliche Informationen ist MGM zu kontaktieren.

Abmessungen der Reihe BA 71 - 280

Typ	BA 71	BA 80	BA 90 S	BA 90 L	BA 100 L	BA 112 M	BA 132 S	BA 132 M	BA 160 M	BA 160 L	BA 180 L	BA 200 L	BA 225 S	BA 225 M	BA 250M	BA 280 S	BA 280 M
A	112	125	140	140	160	190	216	216	254	254	279	318	356	356	406	457	457
B	90	100	100	125	140	140	140	178	210	254	279	305	286	311	349	368	419
C	45	50	56	56	63	70	89	89	108	108	121	133	149	149	168	190	190
D*	14	19	24	24	28	28	38	38	42	42	48	55	60	60	65	75	75
d	M5	M6	M8	M8	M10	M10	M12	M12	M16	M16	M16	M16	M16	M16	M20	M20	M20
E*	30	40	50	50	60	60	80	80	110	110	110	110	140	140	140	140	140
Fa	9.5	11.5	11.5	11.5	14.5	14.5	14.5	14.5	18.5	18.5	18.5	18.5	18.5	18.5	18.5	18.5	18.5
Fb	M6	M6	M8	M8	M8	M8	M10	M10									
f	5	6	8	8	8	8	10	10	12	12	14	16	18	18	18	18	20
g	11	15.5	20	20	24	24	33	33	37	37	42.5	49	53	53	58	67.5	67.5
H	71	80	90	90	100	112	132	132	160	160	180	200	225	225	250	280	280
h	5	6	7	7	7	7	8	8	8	8	9	10	11	11	11	11	12
I	7	10	10	10	12	12	12	12	14.5	14.5	15	18.5	18	18	24	24	24
K	10.5	14	14	14	16	16	22	22	24	24	24	30	33	33	33	24	24
L	148	162	171	196	217	229											
L1	184	194	207	232	254	262	294	339	373	395	420	446	440	440	436	436	436
Ma	130	165	165	165	215	215	265	265	300	300	300	350	400	400	500	500	500
Mb	85	100	115	115	130	130	165	165									
Na	110	130	130	130	180	180	230	230	250	250	250	300	350	350	450	450	450
Nb	70	80	95	95	110	110	130	130									
Oa	3.5	3.5	3.5	3.5	4	4	4	4	5	5	5	5	5	5	5	5	5
Ob	2.5	3	3	3	3.5	3.5	3.5	3.5									
Pa	160	200	200	200	250	250	300	300	350	350	350	400	450	450	550	550	550
Pb	105	120	140	140	160	160	200	200									
Q	344	380	412	436	487	505	600	640	745	789	865	890	995	1000	1155	1155	1210
QBAF-BAPV	368	403	436	460	511	531	634	672	765	809	907	932	1014	1035			
R	80	80	98.5	98.5	98.5	98.5											
R1	135	135	170	170	170	170	199	199	268	268	268	268	327	327	327	327	327
S	10	12	12	12	14	14	14	14	15	15	15	15	20	20	18	18	18
V	8	9.5	10.5	10.5	12.5	13.5	16	16	21	21	24	24	32	32	32	40	40
W	105	113	127	127	138	158			165	165	188	188	224	224	252	252	252
W1	121	130	148	148	162	176	215	215	246	246	266	266	341	341	361	361	361
Y	145	160	180	180	196	218	265	265	324	324	357	357	430	430	493	493	493
Z	75	75	98.5	98.5	98.5	98.5											
Z1	86	86	112	112	112	112	151	151	167	167	167	167	202	202	202	202	202

* 225S-225M 2 Pole D=55 E=110, 250M 2 Pole D=160 E=140, 280S-280M 2 Pole D=65 E=140

Anmerkungen

Q_{BAF} gibt die Abmessung Q für die Version BAF an

Q_{BAF} gibt die Abmessung Q für die Version BAPV an

Die Löcher für die Kabeldurchführungen sind M 20 für GR-Motoren. 71/80

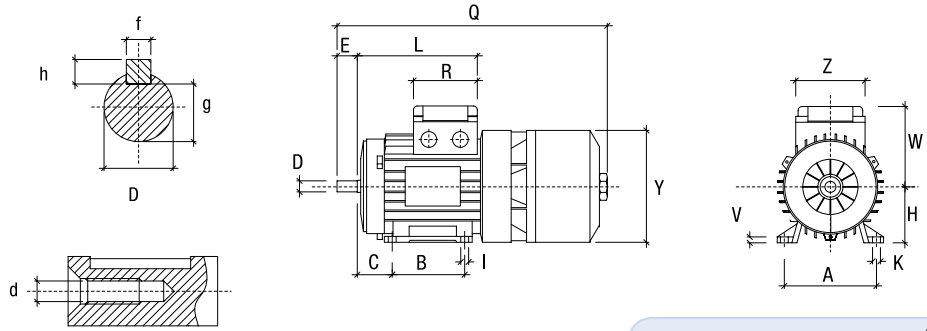
M 25 für GR-Motoren. 90/100/112

M 32 für GR-Motoren. 132

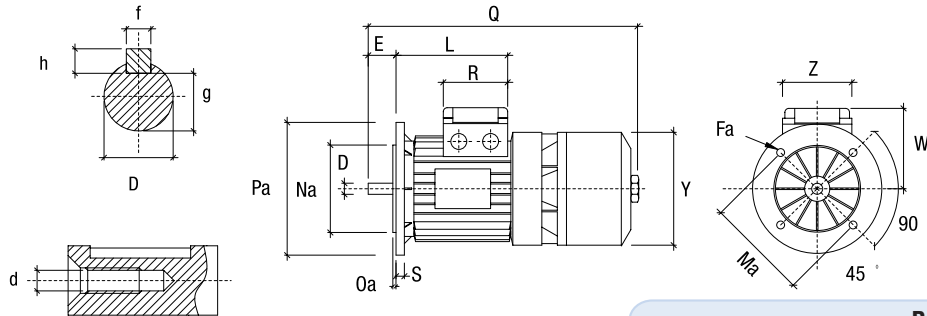
PG 29 für GR-Motoren. 160/180/200

M 50 für GR-Motoren. 225/280

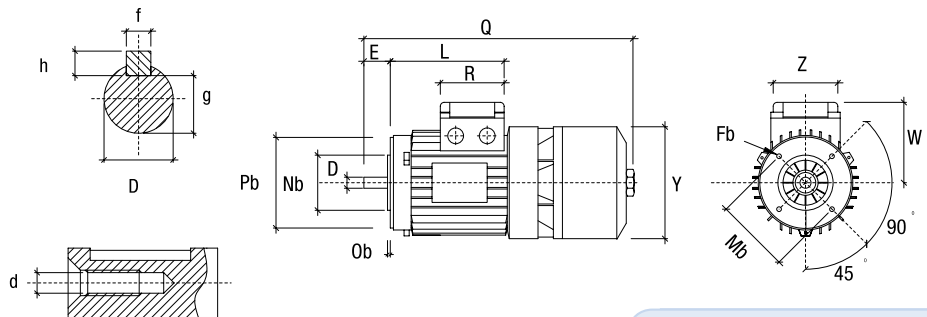
BA B3



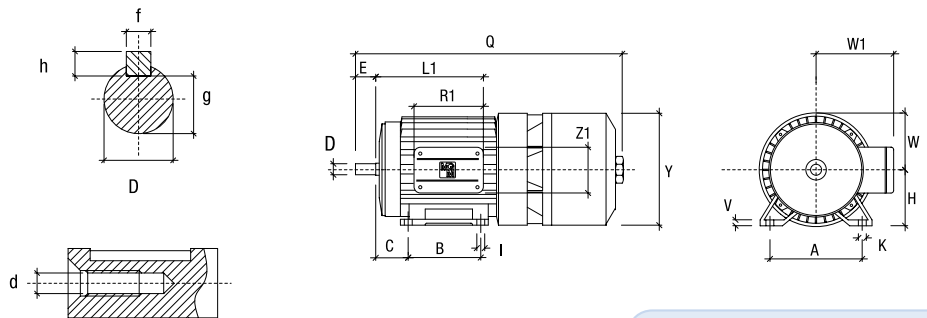
BA B5



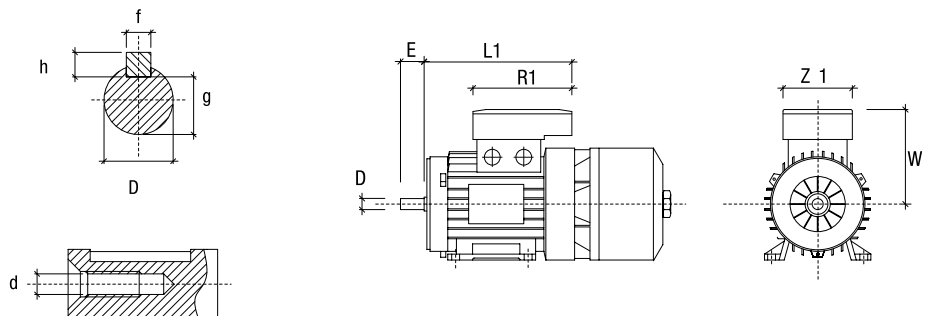
BA B14



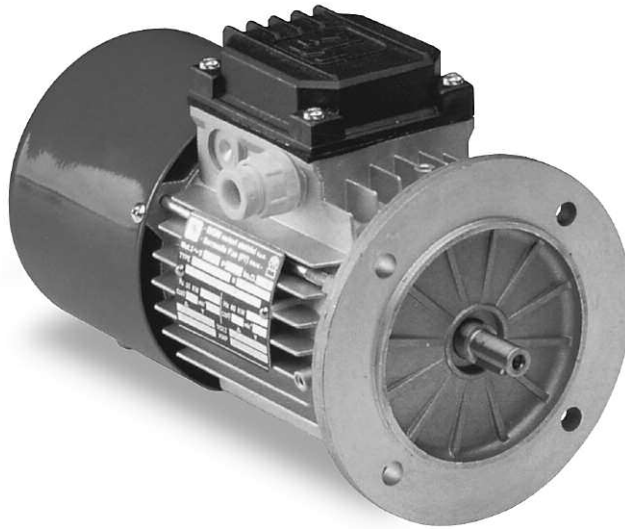
BA 160/180/200/225 B3



BA doppelter Klemmkasten



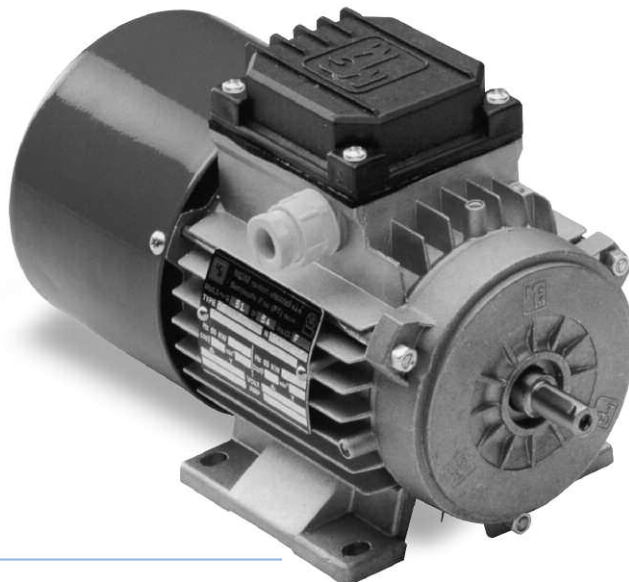
B5



B14



B3



Reihe BM

Die Reihe BM umfasst asynchrone, dreiphasige Bremsmotoren mit Gleichstrom-Bremsversorgung und einer zwischen 63 mm und 160 mm liegenden Achshöhe. Die Bremsversorgung erfolgt durch einen Gleichrichter, der im Klemmkasten untergebracht ist.

Der Gleichrichter ist mit Schutzvorrichtungen gegen Überspannung und mit einem Filter gegen die Ausstrahlung von Funkfrequenzen ausgestattet. Die Eingriffszeit der Bremse kann zwischen zwei Anschlussweisen des Gleichrichters ausgewählt werden.

Der Motor wird bei einem Stromausfall gebremst. Die Bremsung erfolgt mit keiner axialen Bewegung der Welle und ist in beiden Drehrichtungen des Motors gleich stark. Die Bremsseinheit wird durch bauliche Maßnahmen so realisiert, dass sie während der Bremsung besonders leise ist. Die Motoren der Reihe BM zeichnen sich durch eine große Überlastbarkeit und einen beachtlichen Wärmevorrat aus, wodurch auch bei schwersten Anwendungen eine hohe Zuverlässigkeit gewährleistet wird.

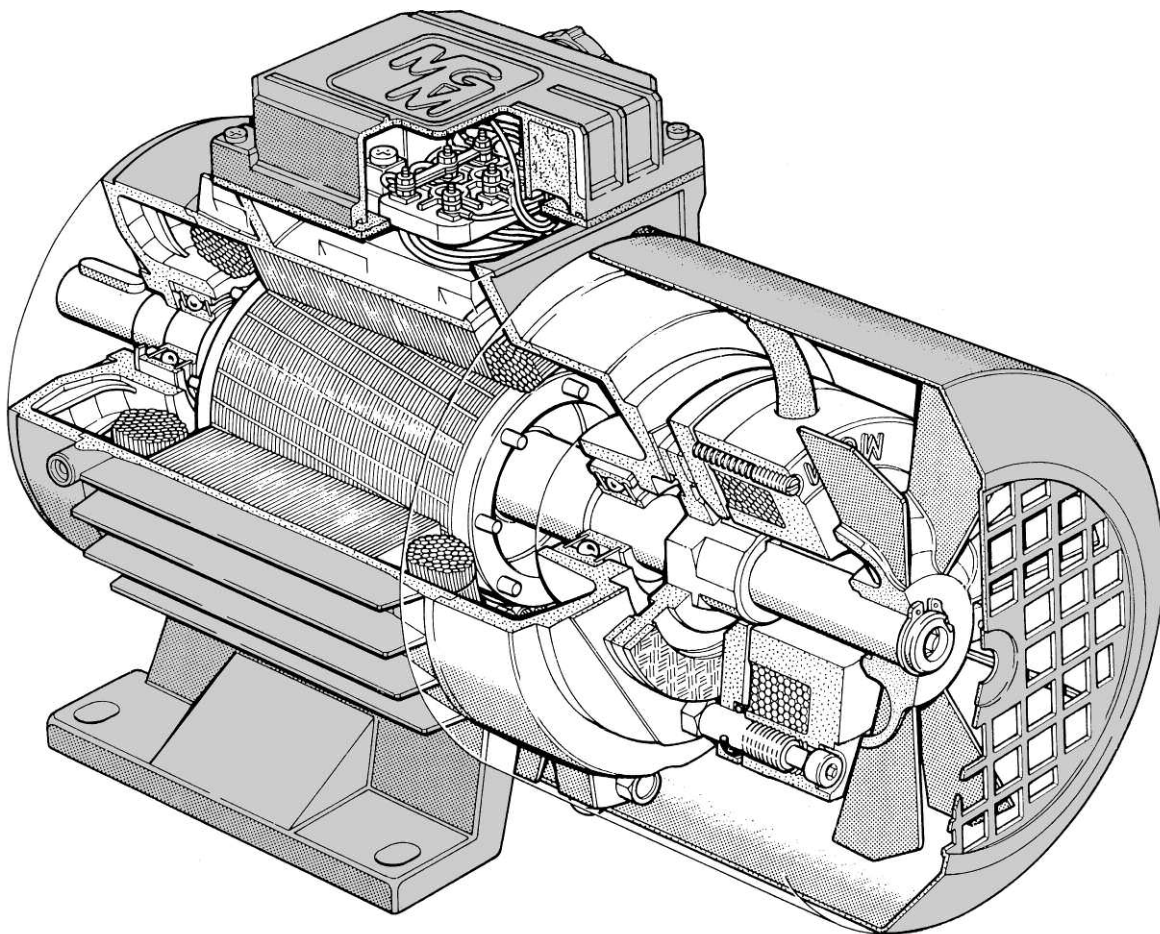
Alle Motoren der Reihe BM eignen sich besonders für eine Versorgung durch Inverter. Die verwendeten Isoliermaterialien gehören der Klasse F an und auf Wunsch kann der Motor mit einer Isolierung in Klasse H geliefert werden. Der Motor hat eine geschlossene Bauweise mit Außenbelüftung und Schutzgrad IP 54 (auf Wunsch IP 55 und IP 56).

Die Motoren der Reihe BM sind bis zu der Größe 132 mit einem Sechskantloch auf dem Wellenende für die manuelle Drehung vorgerüstet. Auf Wunsch werden die Motoren der Reihe BM mit einem Hebel für die manuelle Bremsenentlüftung geliefert.

Der Reibwerkstoff der Brems Scheibe ist asbestfrei und wird mit einer Formel realisiert, die einen hohen Reibungskoeffizienten sowie eine lange Haltbarkeit gewährleistet. Das Gehäuse der Motoren bis zu einer Achshöhe von einschließlich 132 mm ist aus druckgegossenem Aluminiumlegierung.

In diesem Fall ist der Klemmkasten komplett mit Kabeleinführungs- und Verschlusschrauben vertikal in einem Winkel von 180° zu den Füßen angebracht. Für Größen von 160 ist das Gehäuse aus Gusseisen und die Klemmkasten befindet sich auf der rechten Seite (wenn der Motor von der Antriebsseite aus betrachtet wird). Die Bauform IM B3 hat in das Gehäuse eingebaute Füße. Diese Lösung garantiert der Struktur eine bemerkenswerte Robustheit, die für den Bremsmotor besonders wichtig ist. Die Lagerschilde und Flansche sind bis zu einer Achshöhe von 90 mm aus Aluminium und für Achshöhen von 100 mm bis 160 mm aus Gusseisen.

Wesentliche Eigenschaften der Reihe BM sind eine robuste Konstruktion, der extrem leise Betrieb, die die Progressivität des Bremsengriffs und des Motoranlaufs, bemerkenswert kompakte Außenabmessungen.



Bremseinheit der Reihe BM

Allgemeine Beschreibung

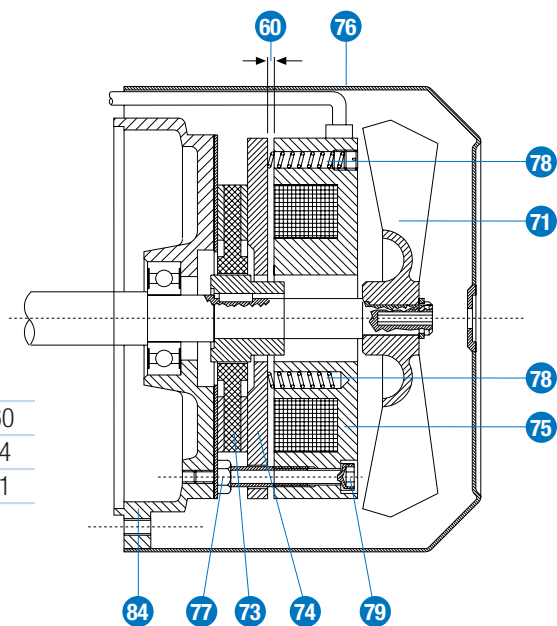
Die Motoren der Reihe BM haben eine Gleichstrombremse. Die Versorgung erfolgt über einen Gleichrichter der in einem Klemmenkasten untergebracht ist (serienmäßiger Eingang 230 V A.C. 50/60Hz). Die Gleichrichter sind mit einem vorgesehenen Überspannungsschutz und mit einem Filter gegen die Ausstrahlung von Funkfrequenzen ausgestattet. Die Bremsung erfolgt keinen axialen Bewegung der Welle und ist in beiden Drehrichtungen des Motors gleich stark. Das Bremsmoment kann bis zu einem auf dem Schild angegebenen Höchstwert geregelt werden. Dazu sind die regulierbaren Federn (78) zu verstellen oder, bei festen Federn, die mittleren Federn entfernt oder der Federtyp ausgewechselt werden. Alle Motoren der Reihe BM sind durch das Sechskantloch auf der Welle für die manuelle Drehung des Motors vorgerüstet. Auf Wunsch kann ein Hebel für die manuelle Bremsenentlüftung mit automatischer Rückkehr geliefert werden.

Einstellung des Luftspalts

Der zwischen der beweglichen Ankerplatte (74) und dem Elektromagneten (75) vorhandene Luftspalt (60) muss wieder auf den Nennwert gebracht werden, wenn sich seine Werte den in der untenstehenden Tabelle aufgeführten maximal zulässigen Höchstwerten nähert.

Dazu sind die Schraubmuffen (77) so zu verstellen, dass durch das Drehen der Sperrschraube (79) die Vorwärtsverstellung des Elektromagneten (75) ermöglicht wird. Nachdem auf diese Weise auf der Höhe der drei Sperrschrauben ein konstanter Luftspalt erlangt wurde ist die Schraubmuffe erneut zu verstellen, diesmal in entgegengesetzter Richtung, sodass der Elektromagnet in der neuen Position blockiert wird.

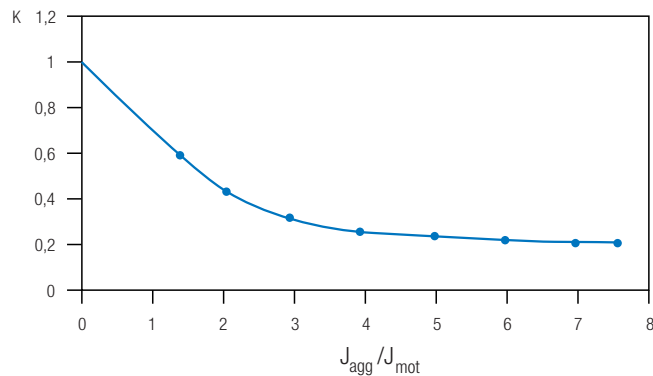
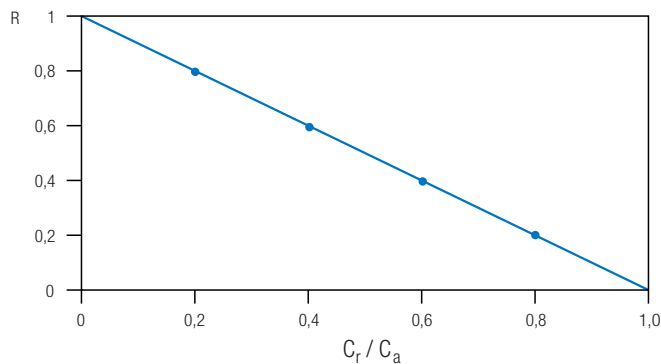
Baugröße	63/71	80	90	100	112	132	160
Geringster Luftspalt [mm]	0.2	0.2	0.3	0.3	0.3	0.4	0.4
Grösster Luftspalt [mm]	0.6	0.7	0.8	0.9	1.0	1.1	1.1



Schalhäufigkeit pro Stunde unter Last

In der Tabelle der technischen Daten wird die ideale Anzahl der Anlaufvorgänge pro Stunde angegeben, die jeder Motortyp lastfrei ertragen kann (Z₀). Für den Erhalt der Anzahl von Anlaufvorgängen unter Last ist folgende Formel zu Hilfe zu nehmen:

$$Z_{\text{Last}} = Z_0 \cdot K \cdot R$$

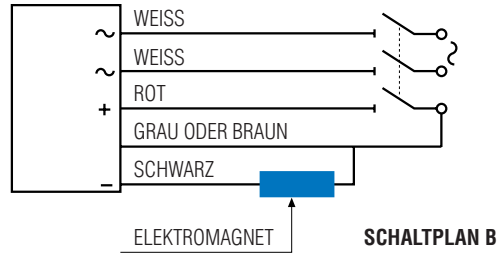
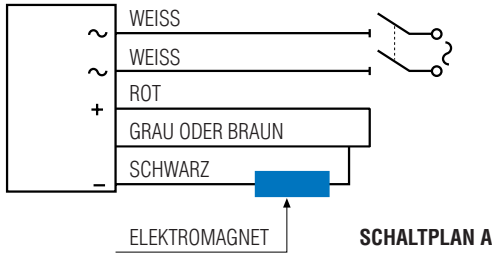


wo "Z₀" der Tabellenwert für den zuvor ausgewählten Motor ist und "K" und "R" die Koeffizienten, die aus den abgebildeten graphischen Darstellungen gewonnen werden können, wobei der erste vom Verhältnis zwischen dem hinzugefügten Trägheitsmoment (J_{agg}) und dem Trägheitsmoment des Motors (J_{mot}) abhängig ist und der zweite vom Widerstandsmoment (C_r) und dem Anlaufmoment (C_a). Diese Berechnung liefert nur einen Richtwert, der anschließend im Betrieb zu überprüfen ist.

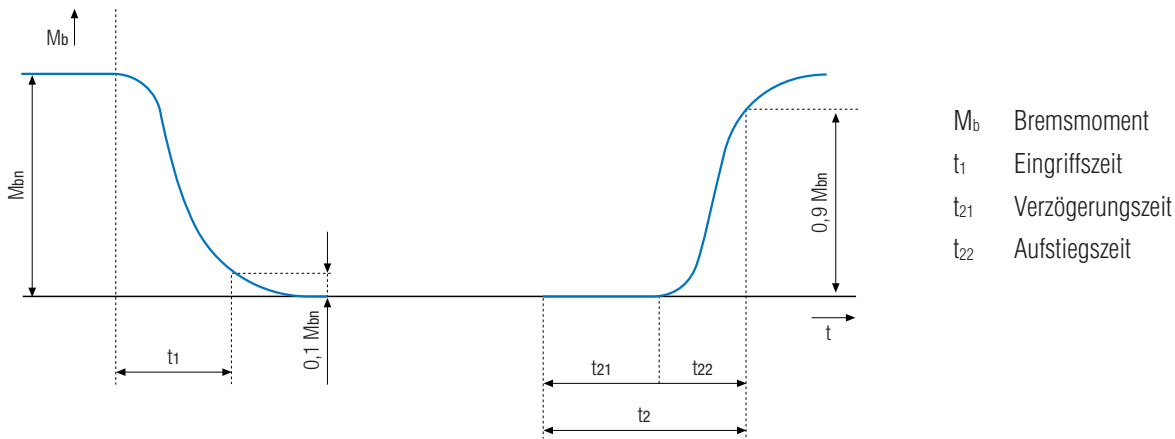
Ist die Anzahl der Anlaufvorgänge pro Stunde unter Last nahe am erreichten Wert Z_{Last} wird die Anwendung von einem Überhitzungsschutz empfohlen. Für schwere Anwendungen mit hohen Trägheitsmomenten muss die maximale Energie, die von der Bremsinheit abgeleitet werden kann, sowie die maximal zulässige Drehzahl des Motors geprüft werden. Bitte kontaktieren Sie uns für ausführlichere Informationen.

Anschluss des Gleichrichters und Reaktionszeit der Bremse

Die Motoren der Reihe BM können entsprechend der verlangten Ansprechgeschwindigkeit der Bremse zwei Anschlussstypen des Gleichrichters aufweisen. In der untenstehenden Tabelle werden die Zeiten für den Eingriff und die Freigabe der Bremse aufgeführt. Die Motoren werden serienmäßig mit einer gemäß dem Schaltplan A angeschlossenen Bremse geliefert. Für ein schnelleres Ansprechen der Bremse muss der Anschluss nach dem Schaltplan B ausgeführt werden.



Die unten gezeigte graphische Darstellung beschreibt den Verlauf des zeitabhängigen Bremsmoments während der Anlaufphasen (links) und der Bremsphasen (rechts). In der untenstehenden Tabelle werden für jeden Motortyp die Zeiten und Er-Werte (MJ) für die Berechnung der Eingriffszahlen zwischen den beiden aufeinanderfolgenden Wiederherstellungen des Luftspalts aufgeführt.



Baugröße	t_1 (ms)	t_{21} schnell (ms)	t_{22} schnell (ms)	t_2 schnell (ms)	t_{21} Standard (ms)	t_{22} Standard (ms)	t_2 Standard (ms)	E_r (MJ)
56	30	10	15	25	35	25	60	7*
63	35	10	15	25	40	30	70	15
71	35	10	15	25	40	30	70	15
80	45	15	30	45	50	45	95	23
90	60	20	40	60	80	60	140	29
100	80	25	50	75	100	75	175	33
112	120	30	60	90	120	90	210	36
132	160	40	80	120	160	120	280	39
160	200	50	100	150	200	150	350	44

* NB: Für die Motoren BM56 gibt es keine Möglichkeit zur Einstellung des Luftspalts. Sollte dieser die empfohlenen Werte überschreiten muss die Bremsscheibe ausgewechselt werden.

Berechnung der Bremszeit

Für eine ungefähre Bestimmung der Bremszeit t_f (s) ist die folgende Formel zu benutzen: $t_f = \frac{J_{tot} \cdot n}{9.55 (M_f \pm M_{Last})} + \frac{t_2}{1000}$

wo: J_{tot} ist das gesamte Trägheitsmoment an der Antriebswelle ($Kg \cdot m^2$)

n ist die Drehgeschwindigkeit des Motors (min^{-1})

M_f Bremsmoment (Nm)

M_{Last} Widerstandsmoment der angewandten Last (Nm) mit Zeichen +, wenn das Zeichen dem Bremsmoment entspricht, - im gegenteiligen Fall

t_2 Reaktionszeit der Bremse (ms)

Technische Daten von Motoren mit einzelner Drehzahl - einzelne Wicklung

Motortyp	Leist. (kW)	r.p.m.	In (A) 400 V	cos φ	Cn (Nm)	Ca / Cn	la / In	I Bremse (mA) D.C.	Z ₀ avv / h	Trägheitsmoment Jx 10 ⁻⁴ Kg ^m ²	Bremsmoment AC (Nm)	Schall druckpegel dB(A)	Gewicht (Kg)
2 Pole													3000 r.p.m.
BM 56 A2	0.09	2820	0.38	0.60	0.30	3.0	3.8	130	10000	1.85	2	58	4.0
BM 56 B2	0.12	2760	0.40	0.69	0.42	3.0	3.8	130	10000	1.85	2	58	4.0
BM 63 A2	0.18	2800	0.60	0.71	0.61	3.0	3.5	200	9000	1.93	5	59	4.5
BM 63 B2	0.25	2800	0.75	0.76	0.85	3.5	5.0	200	7500	1.93	5	59	5.0
BM 63 C2*	0.37	2760	1.00	0.80	1.26	2.5	3.8	200	6000	2.30	5	59	5.5
BM 71 A2	0.37	2810	0.90	0.78	1.26	2.6	4.5	200	4150	3.35	5	59	7
BM 71 B2	0.55	2810	1.40	0.78	1.87	2.6	4.5	200	4150	3.95	5	59	8
BM 71 C2*	0.75	2810	1.80	0.80	2.55	2.5	4.5	200	3100	4.62	5	59	9
BM 80 A2	0.75	2800	1.70	0.86	2.56	3.1	5.3	160	3100	7.29	10	65	12
BM 80 B2	1.1	2800	2.40	0.86	3.75	3.1	5.3	160	3100	8.61	10	65	13
BM 90 SA2	1.5	2850	3.20	0.86	5.03	3.0	6.9	190	2550	14.54	20	72	17
BM 90 LA2	2.2	2840	4.50	0.86	7.40	3.0	6.9	190	2550	17.43	20	72	19
BM 100 LA2	3.0	2860	6.20	0.84	10.02	3.2	8.1	250	1850	33.18	40	74	23
BM 112 MB2	4.0	2880	8.10	0.84	13.26	2.5	7.4	470	1100	67.89	60	75	38
BM 112 MC2*	5.5	2880	11.40	0.85	18.24	2.5	7.4	470	900	83.70	60	75	40
BM 132 SA2	5.5	2890	10.8	0.86	18.17	2.8	7.4	600	350	150.90	100	75	59
BM 132 SB2	7.5	2890	14.6	0.85	24.78	2.8	7.4	600	350	189.90	100	75	65
BM 132 MA2*	9.2	2890	17.9	0.85	30.40	2.8	7.4	600	300	229.70	100	75	71
BM 132 MB2*	11.0	2890	21.4	0.85	36.35	2.8	7.4	600	300	267.70	100	75	78
BM 160 MA2	11.0	2920	19.5	0.94	35.98	3.0	8.8	700	250	461.00	150	77	142
BM 160 MB2	15.0	2930	26.3	0.93	48.89	3.1	8.8	700	250	461.00	150	77	142
BM 160 LA2	18.5	2930	32.4	0.93	60.30	3.1	8.8	700	250	540.00	150	77	153
4 Pole													1500 r.p.m.
BM 56 A4	0.06	1390	0.40	0.48	0.41	3.0	2.2	130	12000	1.85	2	41	4.0
BM 56 B4*	0.09	1320	0.41	0.61	0.65	3.0	2.2	130	12000	1.85	2	41	4.0
BM 56 C4	0.12	1320	0.55	0.61	0.87	3.0	2.2	130	12000	1.85	2	41	4.0
BM 63 A4	0.12	1330	0.45	0.70	0.86	2.0	2.4	200	12000	2.47	5	42	4.5
BM 63 B4	0.18	1350	0.60	0.71	1.27	3.0	2.8	200	12000	3.08	5	42	5.0
BM 63 C4*	0.22	1350	0.75	0.66	1.56	2.8	3.1	200	12000	3.55	5	42	5.5
BM 63 D4*	0.30	1350	1.05	0.64	2.12	2.8	3.0	200	12000	3.83	5	42	6.0
BM 71 A4	0.25	1400	0.80	0.65	1.71	2.5	3.7	200	10300	5.67	5	45	7.0
BM 71 B4	0.37	1400	1.10	0.68	2.52	2.7	3.9	200	10300	6.57	5	45	8.0
BM 71 C4*	0.55	1360	1.65	0.70	3.86	2.4	3.7	200	8150	7.90	5	45	9.0
BM 71 D4*	0.65	1350	2.00	0.69	4.60	2.1	3.7	200	8150	8.39	5	45	9.5
BM 80 A4	0.55	1400	1.70	0.69	3.75	2.1	4.0	160	8150	10.62	10	47	12.0
BM 80 B4	0.75	1400	2.20	0.67	5.12	2.5	4.3	160	7250	12.84	10	47	13.0
BM 80 C4*	0.90	1390	2.60	0.68	6.18	2.8	4.5	160	5150	13.95	10	47	14.0
BM 90 SA4	1.10	1400	2.70	0.77	7.50	2.3	4.6	190	5150	21.74	20	55	16.5
BM 90 LA4	1.50	1400	3.60	0.75	10.23	2.7	4.8	190	4100	26.12	20	55	19.0
BM 90 LB4*	1.85	1400	4.30	0.77	12.62	2.7	5.8	190	4100	30.16	20	55	21.5
BM 90 LC4*	2.2	1390	5.40	0.75	15.12	2.7	5.0	190	4100	30.16	20	55	21.5
BM 100 LA4	2.2	1410	5.00	0.78	14.90	2.5	5.4	250	3300	44.50	40	57	25
BM 100 LB4	3.0	1410	6.50	0.80	20.32	2.8	6.4	250	3300	53.43	40	57	29
BM 112 MB4	4.0	1415	8.10	0.84	27.00	2.6	6.4	470	1600	133.50	60	61	39
BM 112 MC4*	5.5	1420	11.50	0.83	36.99	2.8	6.9	470	1100	155.00	60	61	44
BM 132 SB4	5.5	1430	11.30	0.82	36.73	2.4	6.0	600	500	235.90	100	62	66
BM 132 MA4	7.5	1435	14.80	0.84	49.91	2.4	6.0	600	400	310.90	100	62	75
BM 132 MB4*	9.2	1445	18.30	0.85	60.80	2.5	6.3	600	400	391.30	100	62	88
BM 132 MBX4*	11.0	1440	21.70	0.86	72.95	2.5	6.0	600	400	391.30	100	62	88
BM 160 MA4	9.2	1460	18.60	0.84	60.18	3.0	7.0	700	370	531.00	150	63	130
BM 160 MB4	11.0	1460	21.20	0.85	71.95	2.9	7.0	700	370	607.00	150	63	136
BM 160 LA4	15.0	1460	28.50	0.87	98.12	2.7	7.0	700	370	782.00	150	63	153

* Nicht genormte Leistungen

Technische Daten von Motoren mit einzelner Drehzahl - einzelne Wicklung



Reihe BM

Motortyp	Leist. (kW)	r.p.m.	In (A) 400 V	cos φ	Cn (Nm)	Ca / Cn	la / In	I Bremse (mA) D.C.	Z ₀ avv / h	Trägheitsmoment Jx 10 ⁻⁴ Kg ^m ²	Bremsmoment AG (Nm)	Schall druck-pegel dB(A)	Gewicht (Kg)
6 Pole													1000 r.p.m.
BM 56 B6	0.06	850	0.45	0.71	0.67	1.9	1.5	130	12000	1.85	2	41	4.0
BM 63 C6	0.09	890	0.50	0.56	0.97	2.4	1.9	200	12000	3.55	5	42	5.5
BM 63 D6	0.12	870	0.60	0.60	1.32	2.7	1.9	200	12000	3.83	5	42	6.0
BM 71 A6	0.18	875	0.60	0.71	1.96	2.0	2.6	200	11500	8.55	5	45	7.5
BM 71 B6	0.25	900	0.80	0.71	2.65	2.0	2.8	200	11500	10.01	5	45	8.0
BM 80 A6	0.37	910	1.25	0.67	3.88	2.6	3.4	160	9700	19.05	10	47	12.0
BM 80 B6	0.55	900	1.80	0.68	5.84	2.2	2.8	160	9250	22.86	10	47	13.0
BM 90 SA6	0.75	910	2.30	0.68	7.87	2.1	3.5	190	7300	31.52	20	54	16.0
BM 90 LA6	1.10	910	3.20	0.68	11.54	2.2	3.6	190	5400	41.67	20	54	18.5
BM 90 LB6*	1.30	910	3.90	0.68	13.64	2.5	4.0	190	4300	48.10	20	54	20.5
BM 100 LA6	1.50	930	3.90	0.71	15.40	2.3	4.3	250	3650	80.76	40	56	26
BM 100 LB6	1.85	920	5.00	0.68	19.20	2.6	4.5	250	3200	92.55	40	56	28
BM 112 MB6	2.20	945	5.20	0.79	22.23	2.0	5.3	470	2100	200.60	60	58	39
BM 132 SB6	3.00	960	7.20	0.72	29.84	2.5	6.5	600	650	304.90	100	58	66
BM 132 MA6	4.00	960	9.50	0.72	39.79	2.3	6.5	600	550	360.70	100	58	71
BM 132 MB6	5.50	960	12.30	0.75	54.71	2.3	6.5	600	550	467.70	100	58	82
BM 160 MB6	7.50	965	15.90	0.79	74.22	2.2	7.1	700	550	867.00	150	59	138
BM 160 LA6*	9.20	970	18.30	0.81	90.58	2.2	7.1	700	500	1160.00	150	59	156
BM 160 LB6	11.00	970	22.70	0.80	108.30	2.5	7.5	700	440	1160.00	150	59	156
8 Pole													750 r.p.m.
BM 63 D8	0.07	650	0.45	0.62	1.03	2.2	1.55	200	15000	3.83	5	42	6.0
BM 71 A8	0.08	660	0.60	0.53	1.16	2.0	2.0	200	8750	5.67	5	43	7.5
BM 71 B8	0.11	660	0.80	0.55	1.59	2.0	2.0	200	8750	6.57	5	43	8.0
BM 80 A8	0.18	675	0.95	0.59	2.55	2.0	2.2	160	8150	19.05	10	45	12.0
BM 80 B8	0.25	675	1.25	0.62	3.54	2.0	2.2	160	7250	22.86	10	45	13.0
BM 90 SA8	0.37	690	1.50	0.60	5.12	2.1	2.9	190	7000	31.52	20	46	16.5
BM 90 LA8	0.55	690	2.20	0.56	7.61	2.1	2.8	190	5400	41.67	20	46	19
BM 90 LB8*	0.65	690	2.70	0.56	9.00	2.1	2.8	190	4400	48.00	20	46	21
BM 100 LA8	0.75	700	2.75	0.58	10.23	2.1	3.0	250	3850	80.76	40	49	26
BM 100 LB8	1.1	700	4.10	0.59	15.01	2.5	4.0	250	3600	92.55	40	49	28
BM 112 MB8	1.5	705	4.90	0.60	20.32	2.0	4.5	470	2500	200.60	60	52	39
BM 132 SB8	2.2	700	5.20	0.75	30.01	2.1	4.7	600	700	283.90	100	55	61
BM 132 MB8	3.0	700	7.10	0.75	40.93	2.1	4.7	600	700	372.70	100	55	68
BM 160 MA8	4.0	725	9.60	0.72	52.69	2.3	6.5	700	630	959.00	150	58	138
BM 160 MB8	5.5	725	13.60	0.70	72.45	2.3	6.1	700	630	959.00	150	58	138
BM 160 LA8	7.5	725	18.60	0.70	98.79	2.3	6.1	700	630	1280.00	150	58	156

* Nicht genormte Leistungen

1. Die genannten Werte beziehen sich auf den Betrieb des Motors mit einer Speisung bei 400 V 50 Hz, Außentemperatur max 40°C, Höhe bis zu 1000 m ü.d.M., Dauerbetrieb (S1) mit Ausnahme der Motoren 4/12 Pole (Betrieb S3 40%).
 2. Die Werte des von der Bremse aufgenommenen Stroms verstehen sich bei einer Nennspannung von 230 V, einphasig, Wechselstromseite.
 3. Die Geräuschbildungswerte verstehen sich in Betrieb. Die Angabe erfolgt als Schalldruck, der in einem Meter Entfernung vom Motor gemessen und nach der Kurve A bewertet wird (ISO 1680). Die Toleranz auf den angezeig-

ten Wert ist 3 dB.
 4. Es wird das maximal erreichbare Bremsmoment angegeben.
 5. Die Werte Z₀ geben die maximale Anzahl von Anlaufvorgängen ohne Last an und dienen nur als Berechnungsangabe, um mit der auf der Seite 38 verfügbaren Formel die maximale Anzahl von Anlaufvorgängen unter Last zu erhalten. Die aus der Berechnung erlangte Zahl ist ein Richtwert und muss im Betrieb überprüft werden. Ist die Zahl der Anlaufvorgänge pro Stunde unter Last innahe des aus der Berechnung erlangten Werts Z_{last}, wird der Einsatz von einem Überhitzungsschutz empfohlen. Für schwere Anwendungen mit hohen Trägheitsmomenten

müssen die maximale Energie, die von der Bremseinheit abgeleitet werden kann, sowie die maximal zulässige Drehzahl des Motors überprüft werden.
 6. Die Firma MGM motori elettrici SpA setzt sich dafür ein, dass die gelieferten Daten so aktuell und korrekt wie möglich sind. Da die Produkte häufigen Änderungen und Verbesserungen unterzogen werden, können die genannten Daten dennoch nicht als verbindlich angesehen werden. Ferner sind die gemachten Angaben als allgemeine Produktinformationen anzusehen. Für besondere Anwendungen wird darauf hingewiesen, das Team der Fa. MGM zu kontaktieren.

Technische Daten von Motoren mit doppelter Drehzahl - einzelne Wicklung

Motor typ	Leist. (kW)	r.p.m.	In (A) 400 V	cos φ	Cn (Nm)	Ca / Cn	la / In	I Bremse (mA) D.C.	Z ₀ avv / h	Trägheitsmoment Jx 10 ⁻⁴ Kg m ²	Bremsmoment AC (Nm)	Schall druckpegel dB(A)	Gewicht (Kg)
2 / 4 Pole													3000 / 1500 r.p.m.
BMD 63 B2/4	0.22 0.15	2800 1400	0.80 0.75	0.68 0.56	0.75 1.02	3.00 3.00	4.5 3.2	200	5500 7000	3.08	5	55 42	5.0
BMD 63 C2/4	0.26 0.17	2800 1400	0.90 0.85	0.76 0.61	0.89 1.16	2.90 3.00	4.2 3.3	200	5000 6000	3.55	5	55 42	5.5
BMD 71 A2/4	0.25 0.18	2820 1415	0.75 0.70	0.73 0.66	0.85 1.21	2.2 2.4	3.8 3.1	200	2850 5500	5.67	5	59 45	7.0
BMD 71 B2/4	0.37 0.25	2820 1415	1.00 0.85	0.77 0.63	1.25 1.69	2.3 2.8	4.7 4.2	200	2850 5500	6.47	5	59 45	8.0
BMD 80 A2/4	0.65 0.45	2790 1400	1.80 1.35	0.81 0.72	2.22 3.07	2.0 2.1	4.1 4.0	160	2500 4400	10.62	10	65 47	12.0
BMD 80 B2/4	0.88 0.62	2800 1390	2.20 1.70	0.80 0.74	3.00 4.26	2.5 2.2	4.9 4.5	160	2500 4400	12.84	10	65 47	13.0
BMD 90 SB2/4	1.3 0.9	2800 1420	3.20 2.30	0.85 0.73	4.43 6.05	2.3 2.5	5.2 5.0	190	1650 2900	21.74	20	72 55	16.5
BMD 90 LA2/4	1.8 1.2	2800 1420	4.40 3.10	0.83 0.71	6.14 8.07	2.6 3.0	5.6 6.0	190	1200 2100	26.12	20	72 55	19.5
BMD 90 LB2/4	2.2 1.5	2860 1430	5.40 3.80	0.82 0.73	7.35 10.02	2.5 3.0	5.9 6.0	190	1050 1750	30.16	20	72 55	20.5
BMD 100 LA2/4	2.2 1.5	2875 1425	5.00 3.80	0.85 0.81	7.31 10.05	2.3 2.5	6.0 5.6	250	1050 1750	44.5	40	74 57	25
BMD 100 LB2/4	3.1 2.3	2875 1425	6.70 5.20	0.85 0.82	10.30 15.41	2.3 2.4	7.0 6.5	250	850 1400	53.4	40	74 57	29
BMD 112 MB2/4	4.5 3.3	2880 1400	9.20 6.90	0.88 0.86	14.92 22.51	2.4 2.6	7.0 6.5	470	350 1400	133.5	60	75 61	39
BMD 132 SB2/4	5.0 4.5	2940 1450	10.90 9.30	0.81 0.84	16.24 29.64	2.8 2.6	8.0 7.5	600	150 350	235.9	100	75 62	66
BMD 132 MA2/4	6.0 5.0	2940 1450	11.70 10.00	0.88 0.85	19.49 32.93	2.1 2.5	8.0 7.5	600	150 320	310.9	100	75 62	75
BMD 132 MB2/4	7.5 6.0	2940 1450	16.00 12.20	0.82 0.83	24.36 39.52	2.4 2.5	8.0 7.5	600	150 320	310.9	100	75 62	75
BMD 160 MA2/4	9.5 8.0	2870 1420	20.00 16.60	0.89 0.85	31.61 53.80	2.8 2.6	7.5 6.0	700	120 320	607.0	150	77 63	136
BMD 160 MB2/4	11.0 9.0	2870 1420	23.30 18.70	0.88 0.85	36.60 60.53	2.8 2.6	6.8 6.0	700	120 320	607.0	150	77 63	136
BMD 160 LA2/4	13.0 11.0	2890 1420	26.10 21.20	0.91 0.87	42.96 73.98	2.8 2.6	7.0 6.3	700	100 300	782.0	150	77 63	153
4 / 8 Pole													1500 / 750 r.p.m.
BMD 71 A4/8	0.13 0.07	1385 700	0.35 0.45	0.82 0.60	0.90 0.96	1.6 1.8	3.0 2.0	200	4300 7300	8.55	5	45 43	8.0
BMD 71 B4/8	0.18 0.09	1370 685	0.50 0.60	0.83 0.59	1.25 1.25	1.8 2.0	3.2 2.0	200	4100 6900	10.01	5	45 43	8.5
BMD 71 C4/8	0.22 0.12	1370 685	0.60 0.75	0.83 0.59	1.53 1.67	1.6 1.8	3.0 2.0	200	3850 6700	10.82	5	45 43	9.0
BMD 80 A4/8	0.25 0.18	1405 675	0.70 0.90	0.86 0.65	1.70 2.55	2.2 2.0	4.1 2.4	160	4300 7300	19.05	10	47 45	12.0
BMD 80 B4/8	0.37 0.25	1405 675	0.85 1.15	0.86 0.65	2.51 3.54	2.2 2.0	4.1 2.4	160	3250 5500	22.86	10	47 45	13.0
BMD 90 SA4/8	0.75 0.37	1350 695	1.70 1.80	0.85 0.53	5.31 5.08	1.8 2.3	3.9 2.7	190	3200 5500	31.52	20	55 46	16.5
BMD 90 LB4/8	1.1 0.6	1390 695	2.70 3.00	0.82 0.53	7.56 8.24	2.0 2.5	4.5 2.7	190	2900 4900	48.21	20	55 46	20.5
BMD 100 LB4/8	1.6 0.9	1395 700	3.60 3.50	0.87 0.58	10.95 12.28	2.0 2.2	5.0 3.5	250	1850 3100	92.55	40	57 49	28
BMD 112 MB4/8	2.2 1.2	1440 720	4.80 4.60	0.86 0.57	14.59 15.92	2.5 3.1	5.5 4.1	470	1400 3000	200.60	60	61 52	39
BMD 132 SB4/8	3.0 2.0	1440 720	6.60 5.80	0.85 0.64	19.90 26.53	2.2 2.5	6.0 5.0	600	380 750	283.90	100	62 55	61
BMD 132 MA4/8	4.0 2.7	1440 720	8.80 7.80	0.85 0.64	26.53 35.81	2.2 2.5	6.0 5.0	600	380 750	372.70	100	62 55	68
BMD 132 MB4/8	6.0 4.0	1440 720	13.00 11.60	0.85 0.64	39.79 53.06	2.2 2.5	6.0 5.0	600	380 750	533.70	100	62 55	106
BMD 160 MB4/8	6.5 4.5	1470 730	15.10 13.30	0.80 0.62	42.23 58.87	2.6 2.5	2.4 5.0	700	320 580	959.00	150	63 58	138
BMD 160 LA4/8	9.5 6.0	1470 730	21.50 17.60	0.82 0.62	61.72 78.49	2.6 2.4	8.0 6.5	700	300 560	1280.00	150	63 58	156

Technische Daten von Motoren mit doppelter Drehzahl - doppelte Wicklung



Reihe BM

Motortyp	Leist. (kW)	r.p.m.	In (A) 400 V	cos φ	Cn (Nm)	Ca / Cn	la / In	I Bremse (mA) D.C.	Z ₀ avv / h	Trägheitsmoment Jx 10 ⁻⁴ Kg·m ²	Bremsmoment AG (Nm)	Schall druck-pegel dB(A)	Gewicht (Kg)
2 / 6 Pole												3000 / 1000 r.p.m.	
BMDA 71 B2/6	0.25 0.08	2880 940	0.85 0.60	0.74 0.64	0.83 0.81	2.6 2.2	4.3 2.0	200	7300 14400	6.57	5	59 45	8.5
BMDA 71 C2/6	0.35 0.10	2880 940	1.05 0.60	0.75 0.59	1.16 1.02	2.6 2.2	5.0 2.3	200	6850 13500	7.90	5	59 45	9.5
BMDA 80 A2/6	0.37 0.12	2885 945	1.35 0.80	0.67 0.57	1.22 1.21	2.6 1.9	5.0 2.5	160	4150 11000	10.62	10	65 47	12.0
BMDA 80 B2/6	0.55 0.18	2885 945	1.75 1.05	0.67 0.57	1.82 1.82	2.6 1.9	5.0 2.5	160	3100 9200	12.84	10	65 47	13.0
BMDA 90 SA2/6	0.9 0.3	2875 950	2.10 1.15	0.86 0.65	2.99 3.02	2.5 2.2	5.0 2.5	190	2300 6850	21.74	20	72 54	16.5
BMDA 90 LA2/6	1.2 0.4	2875 950	2.80 1.55	0.86 0.65	3.99 4.02	2.5 2.2	5.0 2.5	190	2000 5450	26.12	20	72 54	19.5
BMDA 90 LB2/6	1.4 0.5	2890 940	3.20 1.80	0.86 0.55	4.63 5.08	2.7 2.5	5.0 3.0	190	1650 4100	30.16	20	72 54	20.5
BMDA 100 LA2/6	1.6 0.6	2810 900	3.70 1.90	0.85 0.68	5.44 6.37	2.6 2.3	5.4 3.4	250	1650 4100	44.50	40	74 56	25
BMDA 100 LB2/6	2.2 0.8	2800 910	4.80 2.50	0.90 0.67	7.50 8.40	2.6 2.3	5.4 3.4	250	1550 3650	53.43	40	74 56	28
BMDA 112 MB2/6	3.0 1.0	2870 950	6.40 3.20	0.86 0.61	9.98 10.05	3.0 3.2	7.0 4.5	470	450 3250	133.50	60	75 58	26
BMDA 132 SB2/6	4.0 1.3	2880 940	8.90 3.70	0.85 0.69	13.26 13.21	3.0 2.8	7.0 4.5	600	150 650	235.90	100	75 58	66
BMDA 132 MA2/6	5.5 1.8	2870 940	11.50 5.10	0.88 0.69	18.30 18.29	3.0 2.8	7.5 4.5	600	150 550	310.90	100	75 58	75
BMDA 132 MB2/6	7.0 2.2	2870 940	14.90 6.30	0.88 0.69	23.29 22.35	3.0 2.8	7.5 4.5	600	150 450	391.30	100	75 58	76
BMDA 160 MB2/6	8.0 2.5	2890 950	15.90 6.90	0.92 0.74	26.44 25.13	3.0 2.0	8.0 4.3	700	100 400	607.00	150	77 59	136
BMDA 160 LA2/6	11.0 3.6	2890 950	21.40 9.30	0.92 0.74	36.35 36.19	3.0 2.0	8.0 4.3	700	100 360	782.00	150	77 59	153
2 / 8 Pole												3000 / 750 r.p.m.	
BMDA 63 C2/8	0.18 0.04	2850 635	0.60 0.45	0.78 0.70	0.60 0.60	2.2 1.9	5.0 2.1	200	2500 1800	3.55	5	55 42	5.5
BMDA 71 B2/8	0.25 0.06	2900 700	0.85 0.55	0.69 0.54	0.82 0.82	2.5 1.8	4.0 1.5	200	7300 17500	6.57	5	59 43	8.5
BMDA 71 C2/8	0.35 0.07	2900 700	1.05 0.75	0.70 0.52	1.15 0.96	2.5 2.2	4.3 1.6	200	6150 14400	7.90	5	59 43	9.5
BMDA 80 A2/8	0.37 0.09	2885 690	1.35 0.70	0.67 0.54	1.22 1.25	2.3 1.8	5.0 1.7	160	4100 13500	10.62	10	65 45	12.0
BMDA 80 B2/8	0.55 0.12	2885 690	1.75 0.90	0.67 0.54	1.82 1.66	2.3 2.0	5.0 1.7	160	3100 12750	12.84	10	65 45	13.0
BMDA 90 SB2/8	0.75 0.18	2800 610	1.90 1.05	0.77 0.65	2.56 2.82	3.0 2.1	5.1 1.9	190	1950 9250	21.74	20	72 46	16.5
BMDA 90 LA2/8	1.10 0.25	2800 640	2.70 1.45	0.80 0.64	3.75 3.73	3.0 2.1	5.1 1.9	190	1750 7750	26.12	20	72 46	19.5
BMDA 90 LB2/8	1.3 0.3	2820 640	3.10 1.75	0.81 0.58	4.40 4.48	3.2 2.4	5.7 2.0	190	1650 7250	30.16	20	72 46	20.5
BMDA 100 LA2/8	1.6 0.4	2810 660	3.70 2.00	0.85 0.58	5.44 5.79	2.7 2.0	5.3 2.2	250	1650 5750	44.50	40	73 49	25
BMDA 100 LB2/8	2.2 0.5	2800 660	4.80 2.50	0.90 0.59	7.50 7.23	2.8 2.3	5.7 2.3	250	1550 5100	53.43	40	73 49	29
BMDA 112 MB2/8	3.0 0.8	2860 690	6.30 3.50	0.87 0.63	10.02 11.07	3.3 2.6	7.5 3.2	470	650 4200	133.50	60	75 61	39
BMDA 132 SB2/8	4.0 1.1	2880 680	8.90 4.00	0.85 0.60	13.26 15.45	3.0 1.9	7.0 3.3	600	260 1100	235.90	100	75 62	66
BMDA 132 MA2/8	5.5 1.5	2870 680	11.50 5.60	0.88 0.59	18.30 21.07	3.0 2.0	7.5 3.0	600	250 1100	310.90	100	75 62	75
BMDA 132MB2/8	7.0 1.8	2870 680	14.90 7.30	0.88 0.59	23.29 25.28	3.0 2.0	7.5 3.0	600	250 1100	391.30	100	75 62	86
BMDA 160 MB2/8	8.0 2.2	2880 705	16.70 7.60	0.91 0.65	26.53 29.80	3.0 1.9	8.0 3.3	700	180 900	607.00	150	77 58	136
BMDA 160 LA2/8	11.0 3.0	2880 710	21.50 10.20	0.92 0.95	36.48 40.35	3.0 1.9	8.0 3.3	700	180 900	782.00	150	77 58	153

1. Die genannten Werte beziehen sich auf den Betrieb des Motors mit einer Speisung bei 400 V 50 Hz, Außentemperatur max 40°C, Höhe bis zu 1000 m ü.d.M., Dauerbetrieb (S1) mit Ausnahme der Motoren 4/12 Pole (Betrieb S3 40%).
 2. Die Werte des von der Bremse aufgenommenen Stroms verstehen sich bei einer Nennspannung von 230 V, einphasig, Wechselstromseite.
 3. Die Geräuschbildungswerte verstehen sich in Betrieb. Die Angabe erfolgt als Schalldruck, der in einem Meter Entfernung vom Motor gemessen und nach der Kurve A bewertet wird (ISO 1680). Die Toleranz auf den angezeig-

ten Wert ist 3 dB.
 4. Es wird das maximal erreichbare Bremsmoment angegeben.
 5. Die Werte Z₀ geben die maximale Anzahl von Anlaufvorgängen ohne Last an und dienen nur als Berechnungsangabe, um mit der auf der Seite 38 verfügbaren Formel die maximale Anzahl von Anlaufvorgängen unter Last zu erhalten. Die aus der Berechnung erlangte Zahl ist ein Richtwert und muss im Betrieb überprüft werden. Ist die Zahl der Anlaufvorgänge pro Stunde unter Last in etwa des aus der Berechnung erlangten Werts Z_{0,50}, wird der Einsatz von einem Überwärmungsschutz empfohlen. Für schwere Anwendungen mit hohen Trägheitsmomenten

müssen die maximale Energie, die von der Bremseinheit abgeleitet werden kann, sowie die maximal zulässige Drehzahl des Motors überprüft werden.
 6. Die Firma MGM motori elettrici SpA setzt sich dafür ein, dass die gelieferten Daten so aktuell und korrekt wie möglich sind. Da die Produkte häufigen Änderungen und Verbesserungen unterzogen werden, können die genannten Daten dennoch nicht als verbindlich angesehen werden. Ferner sind die gemachten Angaben als allgemeine Produktinformationen anzusehen. Für besondere Anwendungen wird darauf hingewiesen, das Team der Fa. MGM zu kontaktieren.

Technische Daten von Motoren mit doppelter Drehzahl - doppelte Wicklung

Motortyp	Leist. (kW)	r.p.m.	In (A) 400 V	cos φ	Cn (Nm)	Ca / Cn	la / In	I Bremse (mA) D.C.	Z ₀ avv / h	Trägheitsmoment Jx 10 ⁻⁴ Kg·m ²	Bremsmoment AC (Nm)	Schall druck-pegel dB(A)	Gewicht (Kg)
4 / 6 Pole													1500 / 1000 r.p.m.
BMDA 71 C4/6	0.18 0.11	1415 930	0.60 0.50	0.76 0.66	1.21 1.13	1.9 2.0	3.0 2.3	200	14500 19500	10.82	5	45 45	8.5
BMDA 80 A4/6	0.25 0.18	1430 930	0.85 0.80	0.79 0.71	1.67 1.85	2.2 1.8	4.3 3.0	160	8250 11500	19.05	10	47 47	12.0
BMDA 80 B4/6	0.37 0.25	1430 930	1.05 0.95	0.79 0.71	2.47 2.57	2.2 1.8	4.3 3.0	160	1300 10300	22.86	10	47 47	13.0
BMDA 90 SA4/6	0.55 0.37	1420 950	1.60 1.45	0.78 0.62	3.70 3.72	1.9 2.1	3.8 3.3	190	6900 9750	31.52	20	55 54	16.5
BMDA 90 LB4/6	0.75 0.55	1420 950	2.20 1.90	0.78 0.62	5.04 5.53	2.0 2.1	3.8 3.3	190	5700 8200	41.67	20	55 54	19.5
BMDA 100 LA4/6	1.1 0.8	1445 955	3.00 2.40	0.76 0.71	7.27 8.00	2.0 2.1	5.3 4.4	250	3100 4400	80.76	40	57 56	26
BMDA 100 LB4/6	1.5 1.1	1440 950	3.90 3.30	0.75 0.68	9.95 11.06	2.0 2.1	5.2 4.4	250	3000 4200	92.55	40	57 56	28
BMDA 112 MB4/6	2.0 1.3	1385 930	4.40 3.50	0.88 0.75	13.79 13.35	2.6 2.1	5.3 4.4	470	1550 3300	200.60	60	75 61	39
BMDA 132 SB4/6	2.2 1.5	1440 950	5.10 4.40	0.78 0.69	14.59 15.08	2.9 2.6	7.0 5.5	600	360 600	304.90	100	75 62	66
BMDA 132 MA4/6	3.0 2.2	1440 950	6.40 6.00	0.81 0.71	19.90 22.12	2.7 2.4	7.0 5.0	600	360 600	360.70	100	75 62	71
BMDA 132 MB4/6	3.7 2.5	1440 950	8.20 7.00	0.78 0.69	24.54 25.13	2.9 2.6	7.0 5.5	600	300 550	467.70	100	75 62	82
BMDA 160 MB4/6	5.5 3.7	1390 940	11.10 8.90	0.93 0.81	37.79 37.59	2.5 2.3	5.8 5.2	700	240 420	867.00	150	63 59	138
BMDA 160 LB4/6	7.5 5.0	1390 940	15.20 12.20	0.93 0.81	51.53 50.80	2.5 2.3	6.0 5.2	700	240 420	1160.00	150	63 59	156
4 / 12 Pole													1500 / 500 r.p.m.
BMDA 80 A4/12	0.25 0.05	1425 435	0.85 0.60	0.77 0.663	1.68 1.10	1.8 1.9	3.7 1.6	160	4300 8000	19.05	10	47 43	12.0
BMDA 80B4/12	0.37 0.07	1425 435	1.05 0.75	0.77 0.63	2.48 1.54	1.8 1.9	3.7 1.6	160	4200 8000	22.86	10	47 43	13.0
BMDA 90 SA4/12	0.40 0.13	1360 380	1.25 1.05	0.73 0.59	2.81 3.27	2.5 2.0	3.5 1.6	190	3200 6100	31.52	20	55 44	16.5
BMDA 90 LA4/12	0.55 0.18	1400 400	1.65 1.20	0.76 0.64	3.75 4.30	2.5 1.8	3.5 1.6	190	3000 5900	41.67	20	55 44	19.5
BMDA 90 LB4/12	0.75 0.22	1370 400	2.05 1.60	0.76 0.65	5.23 5.25	2.5 2.0	3.5 1.6	190	2850 5700	48.21	20	55 44	20.5
BMDA 100 LA4/12	0.90 0.25	1440 450	2.30 2.10	0.76 0.50	5.97 5.31	2.2 1.8	5.3 1.7	250	1950 4700	80.76	40	57 47	26
BMDA 100 LB4/12	1.10 0.35	1440 450	2.80 2.60	0.76 0.50	7.30 7.43	2.2 1.8	5.3 1.7	250	1850 4500	92.55	40	57 47	28
BMDA 112 MB4/12	1.50 0.45	1420 440	3.40 2.40	0.84 0.55	10.09 9.77	2.2 2.0	6.0 2.2	470	780 4300	200.60	60	75 61	39
BMDA 132 SA4/12	2.50 0.80	1440 440	5.40 3.80	0.81 0.53	16.58 17.36	2.7 1.6	7.0 2.4	600	400 1100	304.90	100	75 62	67
BMDA 132 MA4/12	3.00 1.00	1440 440	6.40 4.50	0.81 0.53	19.90 21.70	2.7 1.6	7.0 2.4	600	400 1100	360.70	100	75 62	71
BMDA 132 MB4/12	4.00 1.30	1140 440	8.50 5.90	0.81 0.55	33.51 28.22	2.7 1.6	7.0 2.4	600	400 1100	467.70	100	75 62	82
BMDA 160 MB4/12	4.80 1.60	1425 455	10.00 7.20	0.89 0.57	32.17 33.58	2.8 2.0	7.5 3.0	700	300 850	867.00	150	63 61	138
BMDA 160 LB4/12	7.30 2.40	1410 445	15.20 10.10	0.90 0.61	49.44 51.51	2.8 2.0	7.0 3.0	700	300 850	1160.00	150	63 61	156

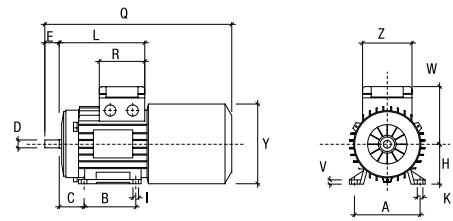
1. Die genannten Werte beziehen sich auf den Betrieb des Motors mit einer Speisung bei 400 V 50 Hz, Außentemperatur max 40°C, Höhe bis zu 1000 m ü.d.M., Dauerbetrieb (S1) mit Ausnahme der Motoren 4/12 Pole (Betrieb S3 40%).
 2. Die Werte des von der Bremse aufgenommenen Stroms verstehen sich bei einer Nennspannung von 230 V, einphasig, Wechselstromseite.
 3. Die Geräuschbildungswerte verstehen sich in Betrieb. Die Angabe erfolgt als Schalldruck, der in einem Meter Entfernung vom Motor gemessen und nach der Kurve A bewertet wird (ISO 1680). Die Toleranz auf den angezeig-

ten Wert ist 3 dB.
 4. Es wird das maximal erreichbare Bremsmoment angegeben.
 5. Die Werte Zu geben die maximale Anzahl von Anlaufvorgängen ohne Last an und dienen nur als Berechnungsangabe, um mit der auf der Seite 38 verfügbaren Formel die maximale Anzahl von Anlaufvorgängen unter Last zu erhalten. Die aus der Berechnung erlangte Zahl ist ein Richtwert und muss im Betrieb überprüft werden. Ist die Zahl der Anlaufvorgänge pro Stunde unter Last in etwa des aus der Berechnung erlangten Werts Z_{max}, wird der Einsatz von einem Überhitzungsschutz empfohlen. Für schwere Anwendungen mit hohen Trägheitsmomenten

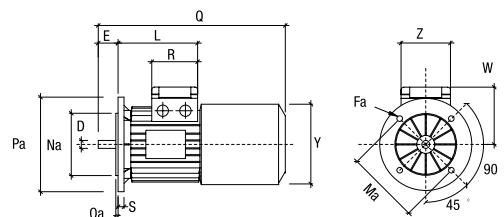
müssen die maximale Energie, die von der Bremseinheit abgeleitet werden kann, sowie die maximal zulässige Drehzahl des Motors überprüft werden.
 6. Die Firma MGM motori elettrici SpA setzt sich dafür ein, dass die gelieferten Daten so aktuell und korrekt wie möglich sind. Da die Produkte häufigen Änderungen und Verbesserungen unterzogen werden, können die genannten Daten dennoch nicht als verbindlich angesehen werden. Ferner sind die gemachten Angaben als allgemeine Produktinformationen anzusehen. Für besondere Anwendungen wird darauf hingewiesen, das Team der Fa. MGM zu kontaktieren.

Grösse	56	63	71	80	90S	90L	100L	112M	132S	132M	160M	160L
A	90	100	112	125	140	140	160	190	216	216	254	254
B	71	80	90	100	100	125	140	140	140	178	210	254
C	36	40	45	50	56	56	63	70	89	89	108	108
D	9	11	14	19	24	24	28	28	38	38	42	42
d	M3	M4	M5	M6	M8	M8	M10	M10	M12	M12	M16	M16
E	20	23	30	40	50	50	60	60	80	80	110	110
Fa	6.6	9.5	9.5	11.5	11.5	11.5	14.5	14.5	14.5	14.5	18.5	18.5
Fb	M5	M5	M6	M6	M8	M8	M8	M8	M10	M10		
f	3	4	5	6	8	8	8	8	10	10	12	12
g	7.2	8.5	11	15.5	20	20	24	24	33	33	37	37
H	56	63	71	80	90	90	100	112	132	132	160	160
h	3	4	5	6	7	7	7	7	8	8	8	8
I	6	7	7	10	10	10	12	12	12	12	14.5	14.5
K	11	10.5	10.5	14	14	14	16	16	22	22	24	24
L	99	130	145	162	171	196	217	229	255	293		
L 1		166	182	194	207	232	254	262	294	339	373	395
Ma	100	115	130	165	165	165	215	215	265	265	300	300
Mb	65	75	85	100	115	115	130	130	165	165		
Na	80	95	110	130	130	130	180	180	230	230	250	250
Nb	50	60	70	80	95	95	110	110	130	130		
Oa	3	3	3.5	3.5	3.5	3.5	4	4	4	4	5	5
Ob	2.5	2.5	2.5	3	3	3	3.5	3.5	3.5	3.5		
Pa	120	140	160	200	200	200	250	250	300	300	350	350
Pb	80	90	105	120	140	140	160	160	200	200		
Q	230	260	295	334	360	385	435	470	565	604	716	760
R	75	80	80	80	98.5	98.5	98.5	98.5	108	108		
R1		135	135	135	170	170	170	170	199	199	268	268
S	8	10	10	12	12	12	14	14	15	15	15	15
V	7	7	8	9.5	10.5	10.5	12.5	13.5	16	16	21	21
W	93	97	105	113	127	127	138	158	198	198	155	155
W 1		111	121	130	148	148	162	176	258	258	309.5	309.5
Y	110	121	136	153	178	178	198	219.5	255	255	293	293
Z	75	75	75	75	98.5	98.5	98.5	98.5	108	108		
Z 1		86	86	86	112	112	112	112	151	151	167	167

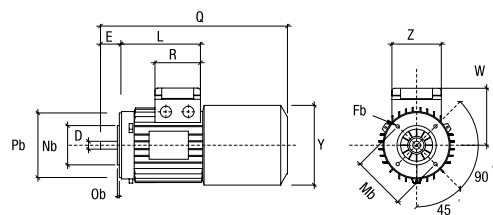
BM B3



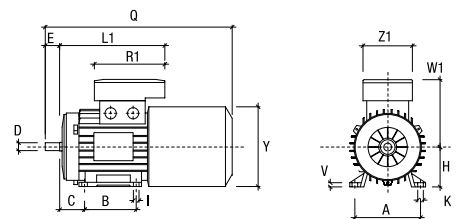
BM B5



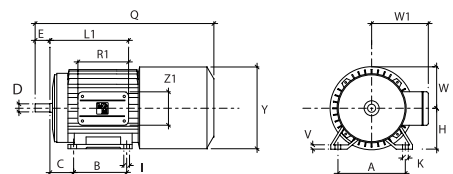
BM B14



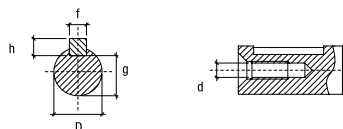
BM doppelter Klemmkasten



BM 160 B3



Wellenende



Anmerkungen

- Die Kabelverschraubungen sind vom Typ M 16 für Motoren GR 56/63
- M 20 für Motoren GR. 71/80
- M 25 für Motoren GR. 90/100/112
- M 32 für Motoren GR. 132
- PG 29 für Motoren GR. 160

Motoren für die Verschiebung mit progressivem Anlaufen und Bremsen

Die Schiebebewegungen bilden das Problem eines sanften Anlaufs und einer progressiven sowie stoßfreien Bremsung, um das Schwingen hängender Lasten, ein Rutschen auf den Schienen oder Brüche besonders empfindlicher Mechanismen zu vermeiden. In der Regel wird diese Progressione erlangt, indem Kupplungen, Hydraulikkupplungen oder ein Soft-Start auf den Motor angewendet werden. Die Erfahrung hat gezeigt, dass der selbstbremsende Motor der Reihe PV den Gebrauch dieser Vorrichtungen in fast allen Fällen vorteilhaft ersetzt. Die progressive Wirkung wird durch die Erhöhung des Trägheitsmoments (J) erlangt. Dazu wird im Motorinneren ein Schwungrad mit exakt berechnetem Gewicht und Abmessungen angebracht und das maximale Drehmoment entsprechend dem Anlaufmoment geregelt. Beim Anlassen nimmt das Schwungrad Energie auf, die es beim Bremsen wieder abgibt, wodurch progressive Geschwindigkeitsveränderungen ausgelöst werden. Der Bremsmotoren der Reihe PV muss mit der Veränderung der Last weder eingestellt werden, noch verlangt er besondere Wartungen. Des Weiteren ist die progressive Wirkung proportional zur Lastzunahme. Natürlich ist bei der Planung sowohl die Anwendung von Motoren mit einer unzureichenden Leistung (Überhitzungsgefahr) als auch die Anwendung von Motoren zu vermeiden, die eine zu große Leistung bieten, um die Progressionswirkung nicht zu verringern. Die Gegenwart des eingebauten Schwungrads ist bei rasch aufeinanderfolgenden Anläufen (Lastpositionierung) kein Hindernis, vorausgesetzt, dass sie nicht zu lange andauern, da durch den Gebrauch eines besonderen Rotors verringerte Einschaltströme erlangt werden können. Für die Erlangung einer progressiven Bremsung wurde das Bremsmoment der Motoren der Reihe BAPV angebracht auf etwa die Hälfte der entsprechenden Werte der Reihe BA verringert. Die Motoren der Reihe BMPV bewahren dagegen das unveränderte Bremsmoment der Reihe BM.

Der progressive Anlauf wird in der Reihe BAPV durch die Anwendung eines Schwungrads erlangt, das fest auf die Antriebswelle aufgespresst ist; in der Reihe BMPV, indem ein Kühlgebläse aus Gusseisen jene aus thermoplastischem Material ersetzt.

Die Bremsmotoren der Reihe PV haben mit allen MGM-Motoren Folgendes gemeinsam:

- getrennte Steuermöglichkeit der Bremse;
- Möglichkeit zur manuellen Lösung der Bremse;
- keine Beeinflussung des Winkels Achse-horizontaler Motor (vertikale, horizontale Montage, usw.);
- Ausführungsmöglichkeit mit 2 Drehzahlen.

In der untenstehenden Tabelle werden die erreichten Trägheitsmomente (in Kgm²) für Motoren der Reihe BA - BM angegeben.

Motor typ	63	71	80	90	100	112	132	160
BAPV	-	$2.97 \cdot 10^{-3}$	$6.78 \cdot 10^{-3}$	$1.11 \cdot 10^{-2}$	$1.82 \cdot 10^{-2}$	$2.89 \cdot 10^{-2}$	$5.8 \cdot 10^{-2}$	$14.3 \cdot 10^{-2}$
BMPV	$3.1 \cdot 10^{-4}$	$1.93 \cdot 10^{-3}$	$3.12 \cdot 10^{-3}$	$9.97 \cdot 10^{-3}$	$1.52 \cdot 10^{-2}$	$1.52 \cdot 10^{-2}$	-	-

Für die Berechnung des gesamten Trägheitsmoments des Motors in der PV-Version muss zum Trägheitsmoment des ausgewählten Motors (der Tabelle der technischen Daten zu entnehmen) das Trägheitsmoment des Schwungrads hinzugerechnet werden.

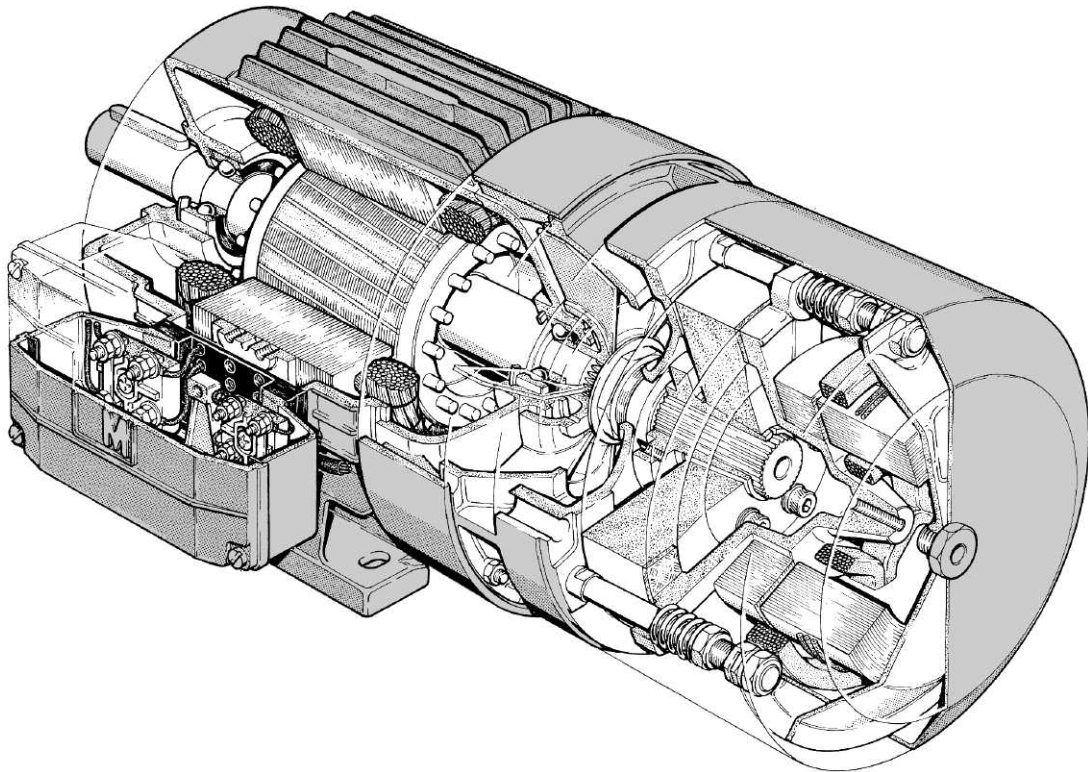
Beispiel

Trägheitsmoment des Motors vom Typ BAPV 71 B4= Trägheitsmoment BA71B4 + Trägheitsmoment Schwungrad
 Typ BAPV71 = $8.1 \cdot 10^{-4} + 2.97 \cdot 10^{-3} = 3.78 \cdot 10^{-3}$ Kgm²

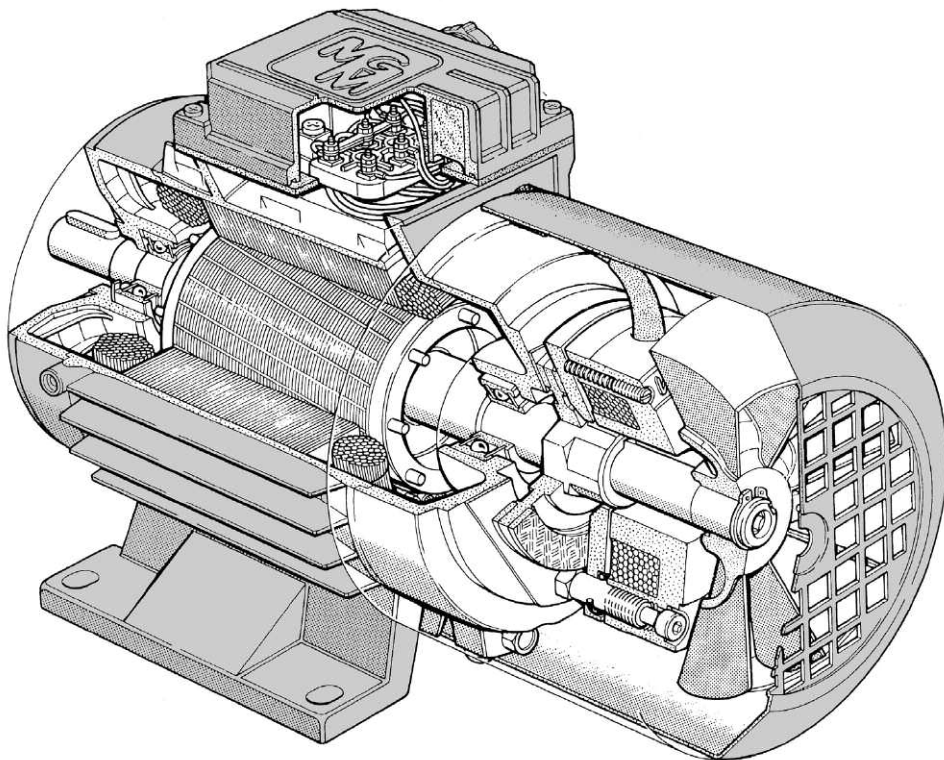
In der untenstehenden Tabelle werden die maximalen Bremsmomentwerte in Nm der Motoren aus der Reihe BMPV, BAPV angezeigt. Für die Motoren der Reihe BAPV kann zwischen einer A.C. und einer D.C. Bremse gewählt werden.

Motor typ	63	71	80	90	100	112	132	160
BMPV	5	5	10	20	40	60	-	-
BAPV - A.C.	-	7	9	19	25	40	75	95
BAPV - D.C.	-	4.5	7.5	15	21	30	60	77

Reihe BAPV



Reihe BMPV



Motoren zum heben

Die Bremsmotoren der Reihe BAPK werden auch auf Achshöhen zwischen einschließlich 100 mm und 225 mm in allen verschiedenen Leistungs- und Polaritätsversionen der Reihe BA angeboten. Die Motoren der Reihe BAPK haben im Vergleich zu der Reihe BA einige andere Komponenten. Auf den Bremsmotoren mit einzelner Drehzahl und vielen mit doppelter Drehzahl wird ein besonderer Rotor (Rotor P) verwendet, mit dem im Vergleich zum entsprechenden Motor in der Standardversion das Anlaufmoment um etwa 20% erhöht und der Einschaltstrom um etwa 10% gesenkt werden kann.

Die Bremseinheit entspricht jener der Reihe BA mit einer Brems Scheibe mit zwei Reibbelägen. Jedoch sind im Bezug auf die Standardscheibe sowohl die Nabe als auch der Kern aus Stahl (Scheibe K). Auf Motoren der Reihe BAPK ist serienmäßig der A.C. Elektromagnet vorgesehen. Die Bauform B3 hat wie die Standardversion in das Gehäuse eingebaute Füße. Diese Lösung bietet der Struktur eine bemerkenswerte Robustheit. Lagerschilde und Flansche sind aus Gusseisen. Das Gehäuse ist für Motoren mit einer Achshöhe zwischen einschließlich 100 mm und 132 mm aus Aluminiumlegierung (auf Größe 132 wird auf Wunsch das Gehäuse auf Gusseisen angeboten) und für Motoren mit einer Achshöhe zwischen einschließlich 160 mm und 225 mm aus Gusseisen. Die Abmessungen der Motoren bleiben hinsichtlich der entsprechenden Reihe BA unverändert. Für den Erhalt dieses Motors ist in der Auftragsphase die Reihe BAPK anzugeben (zum Beispiel BAPK 112 MB4/16).

Scheibe K

Die Scheibe K wird auf allen Motoren der Reihe BA ab einer Achshöhe von 90 mm angeboten, und wird serienweise auf allen Motoren ab einer Achshöhe von 160 montiert.

Genau wie die standardmäßige Brems Scheibe aus Aluminium/Technopolymer, hat die Scheibe K zwei Reibflächen, jedoch mit dem Unterschied, dass sowohl die Nabe als auch der Kern aus Stahl sind und das Bremsmoment folglich höher als in der Standardversion ist.

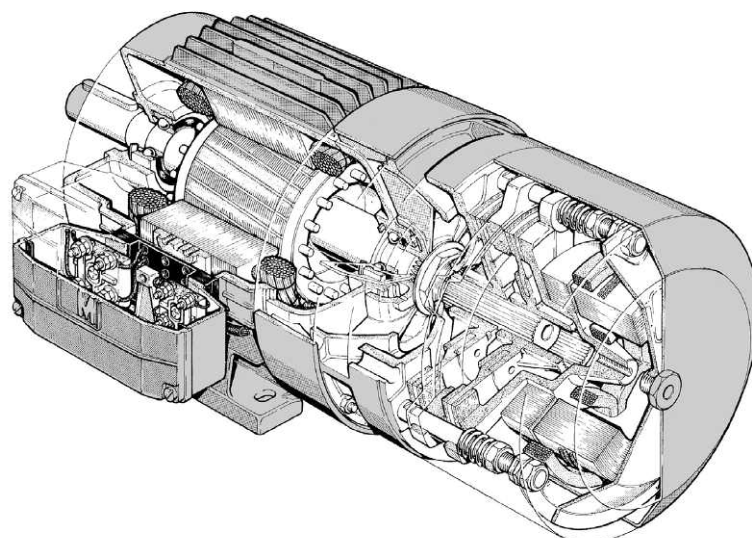
Die Scheibe K ist bei schweren Anwendungen erforderlich, die einen Sicherheitsstandard verlangen, wie zum Beispiel beim Heben, oder für Einsetzungen in Umgebungen mit einer besonders hohen Temperatur (über 50° C).

Wo der Einsatz der Scheibe K nicht notwendig ist, wird dagegen in Anwendungen, in denen eine hohe Anlauf-/Bremsfrequenz erforderlich ist, die Standardscheibe empfohlen, die sich langsamer abnutzt und durch das geringere Trägheitsmoment die Möglichkeit höherer Steuerungsfrequenzen bietet. Für ausführliche Informationen ist MGM zu kontaktieren. Für die Anforderung eines Motors mit Scheibe K ist nach der Angabe der Reihe der Buchstabe K hinzuzufügen (zum Beispiel BAK 112 MB4).

Bremsmotoren mit höherem Bremsmoment

Die Motoren der Reihe BAF haben ein besonders hohes Bremsmoment. Es kann Einsatzbedingungen des Bremsmotors geben, in denen die angetriebene Teile bei stillstehendem Motor ein besonders hohes Moment übertragen, das kein Wellendrehung auslösen darf. In solchen Fällen wird ein statisches Bremsmoment mit einem sehr hohen Wert benötigt, das durch die Verwendung von Bremsmotoren mit doppelter Brems Scheibe erlangt wird (Reihe BAF). Die Motoren mit einem hohen Bremsmoment haben einen Wechselstrom-Elektromagnet. In der untenstehenden Tabelle werden die Bremsmomentwerte der Reihe BAF aufgeführt. Die Reihe BAF ist auf Motoren mit einer Achshöhe zwischen einschließlich 100 und 225 mm erhältlich.

Motor typ	BAF 100	BAF 112	BAF 132	BAF 160	BAF 180	BAF 200	BAF 225
Bremsmoment max (Nm)	75	120	225	285	450	450	600



Der Bremsmotoren benötigt unter besonderen Betriebsbedingungen (Versorgung mit Inverter, verlängerte Überlast, usw.) eine zusätzliche Lüftung. Die Fremdbelüftung der Reihe BA ist zwei Gebläsen anvertraut, die mit einem Metallgehäuse seitlich am Motor fixiert sind.

Diese Lösung (MGM-Patent) weist im Vergleich zu der traditionellen axialen Servobelüftung folgende Vorteile auf:

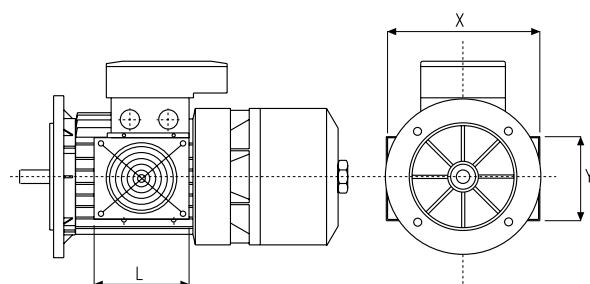
1. Neben den seitlichen Hilfsgebläsen bleibt das auf die Welle des Motors eingesetzte Gebläse für die Eigenbelüftung des Motors erhalten.
2. Zunahme der Fläche für die Wärmeableitung, da das Befestigungssystem des Gebläses allein bereits einen Strahlungskörper bildet, welcher der Berippung, die es bereits auf dem Gehäuse gibt, hinzugefügt wird.
3. Geringes Lüftungsgeräusch.
4. Der Motor ist genauso lang wie Motoren ohne Fremdbelüftung.
5. Möglichkeit zur manuellen Bremsenentlüftung und Motordrehung.
6. Die Kühlung der Statorwicklung ist gleichmäßiger, da auch die Rückseite des Motors gekühlt wird.
7. Die Reibfläche der Bremsscheibe auf der Antriebsseite ist gekühlt.

Wird die Servobelüftung durchgeführt, um die Betriebstemperatur in einem Betrieb mit einer sehr hohen Anzahl von Anläufen auf niedrigen Werten zu halten, wird darauf hingewiesen, dass die Wirksamkeit der Fremdbelüftung mit dem Anstieg der Pole des Motors zunimmt. Um die Temperaturprüfungen durchführen zu können, kann ungefähr davon ausgegangen werden, dass die nur durch die Servolüftung abgeleitete Wärmemenge mit jener vergleichbar ist, die in einem Motor mit vier Polen von der Eigenbelüftung abgeleitet wird. Bei schweren Anwendungen wird die Annahme eines Überhitzungsschutzes empfohlen.

Die Tabellenwerte beziehen sich auf die Spannung 230 V 50 Hz. Die Gebläse können unterschiedslos mit 50-60 Hz gespeist werden. Auf Wunsch können andere Spannungen als 230 V geliefert werden. In allen Fällen, in denen die Annahme servobelüfteter Motoren der Reihe BASV nicht möglich ist, können die Motoren der Reihe BM in der Version BMAV mit axialer Belüftung realisiert werden (Gebläse im hinteren Teil des Motors, anstelle des Hauptgebläses).

Motortyp	Dim X	Dim Y	Dim L	Volt	Amp	m³/h	dB (A)
BASV 71	210	107	102	230	2x0.1	93	37
BASV 80	230	108	120	230	2x0.1	93	37
BASV 90	270	129	129	230	2x0.12	300	39
BASV 100	280	129	134	230	2x0.12	300	39
BASV 112	300	142	142	230	2x0.12	300	39
BASV 132	348	169	169	230	2x0.12	615	59
BASV 160	431	184	190	230	2x0.30	615	59
BASV 180	485	211	211	230	2x0.30	615	59
BASV 200	485	211	211	230	2x0.30	615	59
BASV 225	522	221	221	230	2x0.30	615	59

Reihe BASV



Motoren mit eingebautem Encoder

Reihe BAE-BMEAV

Motoren mit eingebautem Encoder

Die Motoren mit eingebautem Encoder bilden ein innovatives Element für die Automation und bieten Herstellern und Nutzern von Maschinen neue Möglichkeiten und deutliche wirtschaftliche Vorteile, die an die Einsetzungsfreundlichkeit gebunden sind. Die neue Palette asynchroner Drehstrommotoren mit eingebautem Encoder wurde entwickelt, damit der Nutzer die Motorisierung leichter auswählen kann, mit der Sicherheit, sich für ein bereits eingehend geprüftes und vollständiges Produkt zu entscheiden.

Die MGM Motoren mit eingebautem Encoder setzen sich aus zwei Reihen Bremsmotoren und zwei Reihen Standardmotoren zusammen. Die Leistung liegt zwischen 0,06 Kw und 45 Kw, die Achshöhe zwischen 56 mm und 225 mm.

Die Einheit besteht aus einem asynchronen Drehstrommotor mit hoher Leistung und einem niedrigen Trägheitsmoment, und aus einem Encoder, welcher in dem der Bedienseite gegenüberliegenden Teil des Motors angebracht ist. Die Motoren wurden für eine Versorgung von einem Inverter entwickelt und realisiert. Zu diesem Zweck wurde eine sorgfältige dynamische Auswuchtung realisiert. Außerdem wurden bei der Realisierung des Isoliersystems besondere Maßnahmen getroffen, um die größeren elektrischen und mechanischen Beanspruchungen zu ertragen.

Bei der mechanischen Verbindung handelt es sich um eine üblicherweise für einen normalen Motor verwendete (besondere Flansche und Wellen sind auf Wunsch erhältlich), die elektrischen Anschlüsse sind extrem einfach: Leistungs- und Signalleitung sind getrennt. Auf Wunsch können die Motoren in Übereinstimmung mit den Normen UL 1004 und CSA C22.2 No.100 (cCSAus-Markierung) geliefert werden.

MGM bietet 4 verschiedene Motorreihen an, die dazu geeignet sind, alle möglichen Antriebsprobleme auf die beste Art zu lösen.

Reihe BAE: Asynchrone dreiphasige Bremsmotoren mit Eigenbelüftung und eingebautem Encoder, Achshöhe zwischen einschließlich 71 mm und 225 mm. Der Encoder wird im hinteren Teil des Motors in einer geschützten Stellung und einem geschlossenen Gehäuse untergebracht. Auf Wunsch komplett mit Fremdbelüftung erhältlich. Der Motor hat serienmäßig eine von der Motorversorgung getrennte Bremsenversorgung. Der Elektromagnet der Bremse kann mit einer Wechsel- oder Gleichstromversorgung geliefert werden.

Reihe BMEAV: Asynchrone dreiphasige Bremsmotoren mit Servobelüftung und eingebautem Encoder, Achshöhe zwischen einschließlich 63 mm und 160 mm. Der Encoder befindet sich im hinteren Teil des Motors zwischen der Bremseneinheit und dem Servoventilator. Der Motor hat serienmäßig eine von der Motorversorgung getrennte Bremsenversorgung. Auf Wunsch komplett mit Hebel für die manuelle Bremsenentlüftung.

Reihe SAE: Asynchrone dreiphasige Motoren mit Eigenbelüftung und eingebautem Encoder, Achshöhe zwischen einschließlich 71 mm und 225 mm. Der Encoder ist im hinteren Teil des Motors in einer geschützten Stellung und einem geschlossenen Gehäuse untergebracht. Auf Wunsch komplett mit Fremdbelüftung erhältlich.

Reihe SMEAV: Asynchrone dreiphasige Motoren ohne Eigenbelüftung, servobelüftet, mit eingebautem Encoder, Achshöhe zwischen einschließlich 63mm und 225 mm. Der Encoder ist im hinteren Teil in einer Schutzkappe zwischen Motor und Servoventilator untergebracht.

Encoder

Der Encoder ist ein Sensor für Drehwinkel, der meist digitale Ausgangssignale liefert die am anderen Ende der Sensorleitung im Auswertgerät decodiert werden müssen. An den MGM-Motoren werden in der Regel Encoder verwendet, in denen die Erfassung der Winkelveränderung auf dem Prinzip der lichtelektrischen Abtastung ausgeführt wird.

Das Ablesesystem stützt sich auf eine Drehscheibe mit transparenten und matten Zonen, die ein Lichtstrahl unterbricht. Der Lichtstrahl wird von Fotoempfängern erfasst, welche die Lichtimpulse in elektrische Impulse umwandeln.

Die Winkelposition eines Inkremental-Encoders wird von der Zahl der Impulse mit Bezug auf die Nullspur bestimmt. Die Winkelposition in einem Absolutwertgeber wird von der Ablesung des Ausgangscodes bestimmt, der für jede Position innerhalb der Drehung eindeutig ist.

Die erforderlichen Eigenschaften für die Definition des Inkremental-Encoders sind:

- Auflösung
- Nullimpuls
- Versorgungsspannung Encoder
- Elektronische Ausgangskonfiguration

Für die Absolutwertgeber ist außerdem Folgendes festzusetzen:

- Code
- Ein- oder Mehrfachdrehung

Im Ausgang ist der Encoder mit freiem Kabel oder auf Wunsch mit einem vorgesehenen Steckverbinder für den Anschluss erhältlich.

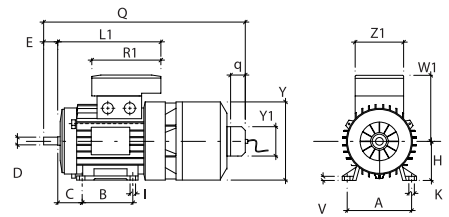
Kühlung

Die Kühlung wird für Motoren vom Typ BAE und SAE normalerweise der Eigenbelüftung überlassen. Für Motoren vom Typ BMEAV und SMEAV wird sie dagegen axialen Servoventilatoren anvertraut. Auf Wunsch können die Motoren BMEAV und SMEAV in der fremdbelüfteten BME und SME Version und ohne Servobelüftung geliefert werden. Die Motoren vom Typ BAE und SAE können auf Wunsch mit Servolüftern in der radialen

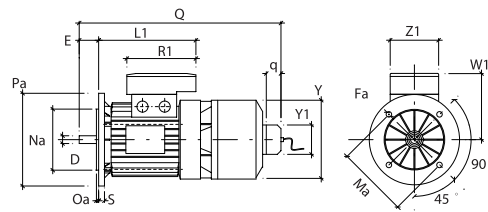
Typ	71	80	90S	90L	100L	112M	132S	132M	160M	160L	180L	200L	225S	225M
A	112	125	140	140	160	190	216	216	254	254	279	318	356	356
B	90	100	100	125	140	140	140	178	210	254	279	305	286	311
C	45	50	56	56	63	70	89	89	108	108	121	133	149	149
D*	14	19	24	24	28	28	38	38	42	42	48	55	60	60
d	M5	M6	M8	M8	M10	M10	M12	M12	M16	M16	M16	M16	M16	M16
E*	30	40	50	50	60	60	80	80	110	110	110	110	140	140
Fa	9,5	11,5	11,5	11,5	14,5	14,5	14,5	14,5	18,5	18,5	18,5	18,5	18,5	18,5
Fb	M6	M6	M8	M8	M8	M8	M10	M10						
f	5	6	8	8	8	8	10	10	12	12	14	16	18	18
g	11	15,5	20	20	24	24	33	33	37	37	42,5	49	53	53
H	71	80	90	90	100	112	132	132	160	160	180	200	225	225
h	5	6	7	7	7	7	8	8	8	8	9	10	11	11
I	7	10	10	10	12	12	12	12	14,5	14,5	15	18,5	18	18
K	10,5	14	14	14	16	16	22	22	24	24	24	30	18	18
L1	184	194	207	232	254	262	294	339	373	395	420	446	440	440
Ma	130	165	165	165	215	215	265	265	300	300	300	350	400	400
Mb	85	100	115	115	130	130	165	165						
Na	110	130	130	130	180	180	230	230	250	250	250	300	350	350
Nb	70	80	95	95	110	110	130	130						
Oa	3,5	3,5	3,5	3,5	4	4	4	4	5	5	5	5	5	5
Ob	2,5	3	3	3	3,5	3,5	3,5	3,5						
Pa	160	200	200	200	250	250	300	300	350	350	350	400	450	450
Pb	105	120	140	140	160	160	200	200						
Q	415	451	483	507	558	576	677	715	803	847	931	956	1077	1077
q	76	76	76	76	76	76	76	76	76	76	76	76	89	89
R1	135	135	170	170	170	170	199	199	268	268	268	268	327	327
S	10	12	12	12	14	14	15	15	15	15	15	15	20	20
V	8	9,5	10,5	10,5	12,5	13,5	16	16	21	21	24	24	32	32
W									165	165	188	188	224	224
W1	121	130	148	148	162	176	210	210	246	246	266	266	341	341
Y	145	160	180	180	196	218	265	265	324	324	357	357	430	430
Y1	121	121	121	121	121	121	121	121	121	121	121	121	158	158
Z1	86	86	112	112	112	112	151	151	167	167	167	167	202	202

* 225S-225M 2 Pole D=55, E=110

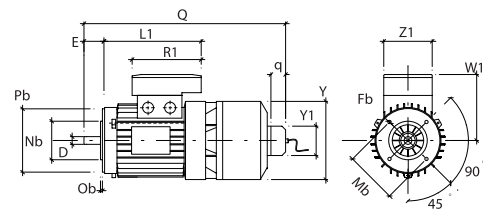
BAE B3



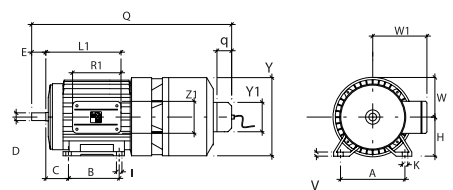
BAE B5



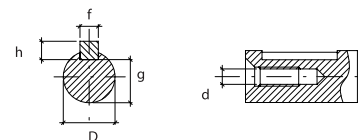
BAE B14



BAE 160/180/200/225 B3

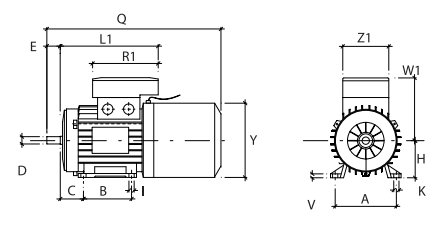
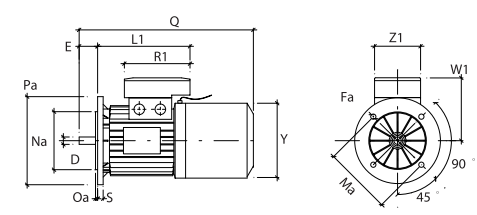
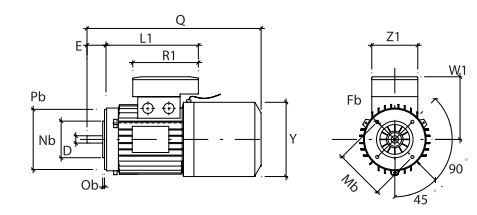
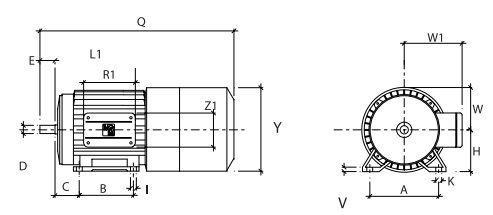
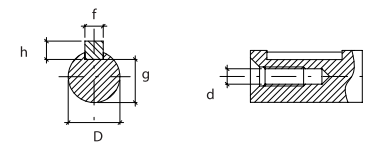


Wellenende



Abmessungen Reihe BMEAV

Typ	63	71	80	90S	90L	100L	112M	132S	132M	160M	160L
A	100	112	125	140	140	160	190	216	216	254	254
B	80	90	100	100	125	140	140	140	178	210	254
C	40	45	50	56	56	63	70	89	89	108	108
D	11	14	19	24	24	28	28	38	38	42	42
d	M4	M5	M6	M8	M8	M10	M10	M12	M12	M16	M16
E	23	30	40	50	50	60	60	80	80	110	110
Fa	9.5	9.5	11.5	11.5	11.5	14.5	14.5	14.5	14.5	18.5	18.5
Fb	M5	M6	M6	M8	M8	M8	M8	M10	M10		
f	4	5	6	8	8	8	8	10	10	12	12
g	8.5	11	15.5	20	20	24	24	33	33	37	37
H	63	71	80	90	90	100	112	132	132	160	160
h	4	5	6	7	7	7	7	8	8	8	8
I	7	7	10	10	10	12	12	12	12	14,5	14,5
K	10.5	10.5	14	14	14	16	16	22	22	24	24
L1	166	184	194	207	232	254	262	294	339	373	395
Ma	115	130	165	165	165	215	215	265	265	300	300
Mb	75	85	100	115	115	130	130	165	165		
Na	95	110	130	130	130	180	180	230	230	250	250
Nb	60	70	80	95	95	110	110	130	130		
Oa	3	3.5	3.5	3.5	3.5	4	4	4	4	5	5
Ob	2.5	2.5	3	3	3	3.5	3.5	3.5	3.5		
Pa	140	160	200	200	200	250	250	300	300	350	350
Pb	90	105	120	140	140	160	160	200	200		
Q	310	345	384	410	435	485	520	625	664	690	734
R1	135	135	135	170	170	170	170	199	199	268	268
S	10	10	12	12	12	14	14	15	15	15	15
V	7	8	9.5	10.5	10.5	12.5	13.5	16	16	21	21
W										155	155
W1	111	121	130	148	148	162	176	210	210	246	246
Y	121	136	153	178	178	198	219.5	255	255	310	310
Z1	86	86	86	112	112	112	112	151	151	167	167

BMEAV B3

BMEAV B5

BMEAV B14

BMEAV 160/180/200/225 B3

Wellenende


Die Motoren mit eingebautem Inverter werden mit Leistungen zwischen 0,37 kW und 15 kW und Achshöhen zwischen 71 mm und 160 mm angeboten. Die Einheit besteht aus einem asynchronen dreiphasigen Elektromotor mit einer hohen Leistung und einem kompakten Frequenzumrichter, der am äußersten Ende des Motors angebracht ist, das der Steuerseite gegenüberliegt. Es handelt sich um eine geschlossene Bauweise mit Außenbelüftung und Schutzgrad IP 55.

Der Motor zeichnet sich durch eine große Überlastbarkeit und einen beachtlichen Wärmeverrat aus, die verwendeten Isoliermaterialien gehören der Klasse F an. Das Gehäuse ist bis zu einer Achshöhe 132 aus Aluminiumlegierung und für Achshöhen 160 aus Gusseisen. Lagerschilde und Flansche sind bis zu einer Achshöhe von 90 mm aus Aluminiumlegierung und für Achshöhen von 100 mm bis 160 mm aus Gusseisen.

Der Sitz des Inverters ist vom Motor isoliert, um eine Wärmeübertragung zu vermeiden (patentiertes System). Der Wärmeableiter des Inverters ist eigenbelüftet. Die verwendeten Frequenzumrichter zählen sowohl projektmäßig als auch was die Bauteile anbelangt zu den innovativsten.

Die Steuerung kann als V/F (**U/F - Betrieb Spannung Frequenz Regelung**) oder SLV (**Vektorregelung ohne Sensor**) erfolgen. Der Motor kann leicht über drei Tasten programmiert werden. Die Programmierung wird durch einige Funktionen vereinfacht, die Parameter wie Beschleunigungs-/Bremszeiten, V/f-Strecke, usw. automatisch einstellen.

Auf Wunsch kann der Motor für die wichtigsten Feldbussysteme (Profibus, Interbus-S, Device, usw.) vorgerüstet werden. Die Motoren entstehen mit einem integrierten Frequenzumrichter und nicht als einfache Montage eines Standardmotors mit Inverter. Die hohe Zuverlässigkeit und Fähigkeit, des **MGM**-Motors mit integriertem Umrichter, eine sehr hohe Betriebslast zu ertragen, werden von der Wahl garantiert, den Inverter getrennt vom Motor zu platzieren, um die Wärmeübertragung zu vermeiden, sowie von den hohen Leistungen, der Robustheit der Einheit und den einfachen Leitungen.

Anwendung

Die Motoren mit integriertem Inverter bilden ein innovatives Element für die Automation und bieten Herstellern und Nutzern von Maschinen und Anlagen neue Möglichkeiten und deutliche wirtschaftliche Vorteile. Die einfache Installation, die Bedienerfreundlichkeit und Wirtschaftlichkeit des System können durch die folgenden Punkte leicht hervorgehoben werden:

- Extrem kleine Außenabmessungen; die Verbindungen sind die eines normalen Motors (besondere Flansche und Wellen können auf Wunsch realisiert werden);
- Standardmässiger Schutzgrad IP 55;
- Die elektrischen Anschlüsse sind extrem vereinfacht: Leistungs und Steuerteil sind komplett voneinander getrennt und in verschiedenen Klemmenbrettern untergebracht;
- Der Motor wird auf Wunsch mit einem EMI-Filter für zweite Umgebung (Industrienumgebung) oder erste Umgebung (Wohnumgebung) geliefert, wodurch die Anbringung eines weiteren Filters auf der Steuertafel überflüssig wird; der Anschluss des Motors kann folglich mit normalen Versorgungskabeln durchgeführt werden, da keine geschirmten Kabel für die Einhaltung der EMV-Normen notwendig sind;
- Der Motor mit eingebautem Inverter kann einen mechanischen Regler mit klaren Vorteilen ersetzen;
- Die Leistung des Systems ist in allen Einsatzbedingungen sehr hoch;
- Die elektrische Schalttafel der Maschine, auf welcher der Motor installiert ist, kann entfernt oder mit kleineren Abmessungen realisiert werden, weil sie nicht mehr den Inverter aufnehmen muss.

Der Motor mit eingebautem Inverter bildet folglich die Lösung für moderne Anforderungen, die an die Automatisierungssysteme gebunden sind, in denen Antriebsteile und Erfassungsvorrichtungen immer öfter an der Maschine angebracht werden, um die Abmessungen der Steuer-tafeln und die Leitungskosten zu verringern.

Motoren mit eingebautem Inverter

Technische Grundangaben

Leistungsbereich:

0.37 - 0.75 kW (einphasige Versorgung)
0.75 - 15 kW (dreiphasige Versorgung)

Versorgungsspannung:

1 x 200-240 V 50/60 Hz (einphasige Versorgung)
3 x 380-460 V 50/60 Hz (dreiphasige Versorgung)

Schutzgrad:

IP 55

Bauform:

IM B3, IM B5, IM B14 (auf Wunsch mit kleinerer/größerer Welle/Flansch)

Steuerung:

V/F Steuerung Spannung Frequenz (Buchstabe X nach Motorkürzel)
SLV vektoriale Steuerung ohne Sensor (Buchstabe V nach Motorkürzel)

Einstellungsbereich:

3-150 Hz für Version X (Steuerung Spannung Frequenz)
1-150 Hz für Version V (vektoriale Steuerung ohne Sensor)

Analogeingänge:

0-10 V D.C. 4-20 mA

Digitaleingänge:

5 programmierbar mit 14 Funktionen (für X-Versionen)
6 programmierbar mit 19 Funktionen (für V-Versionen)

Digitalausgänge:

- 1 programmierbares Relais - nur Alarm (Wechselkontakt 250 V a.c. 2.5 A) X-Version
- 1 programmierbares Relais mit 6 Funktionen V-Version
- 2 Ausgänge mit programmierbaren Transistor mit 6 Funktionen (open collector 27 V 50 mA)

Serielle Schnittstelle:

RS 422 als Standard für Parameterladung/-entladung
RS 485 Multidrop für Automatisierung über externes Modul

Schutzfunktionen:

Überstrom, Überspannung, niedrige Spannung, Überlast, zu hohe Betriebstemperatur, CPU-Fehler, Speicherfehler, Phasenschutz an der Masse beim Anlauf.

Optionen

Servobelüftung:

Diese gestattet einen vielfältigeren Einsatz des Motors. Kann beim Kauf angefordert oder später installiert werden, falls notwendig. Dazu ist ein entsprechender Bausatz zu erwerben.

Überhitzungsschutz:

In den Motor einzufügen und von der Inverterlogik zu verwalten.

Externes Potentiometer:

Kann eingebaut werden (gestattet die Drehzahlregelung direkt am Motor)

Rechnerferne Steuertafel:

Der Motor kann auch über eine rechnerferne Tastatur gesteuert werden. Die Tastatur verfügt über die Funktion der Parameter-Kopie.

Einbaubare EMI-Filter:

Für erste Umgebung (Industrienumgebung)
Für zweite Umgebung (Wohnumgebung)

Dynamischer Bremswiderstand:

Kann in die Version mit vektorialer Steuerung eingebaut werden

Feldbus:

Vorrüstung für die bekanntesten, im Handel erhältlichen Feldbussysteme (Profibus, Interbus-S, Device Net, usw.)

Reihe BMBM

Die Reihe BMBM besteht aus asynchronen dreiphasigen Bremsmotoren mit einer doppelten Bremseinheit mit unabhängigem Betrieb, Achshöhen zwischen 71 mm und 200 mm und Leistungen zwischen 0,08 Kw und 37 Kw.

Die wichtigste Eigenschaft der Motoren aus der Reihe BMBM ist die Möglichkeit, in Hebeanlagen mit hohen Sicherheitseigenschaften und einer großen Geräuschlosigkeit eingesetzt werden zu können. Aus diesen Gründen sind die Motoren der Reihe BMBM besonders für einen Einsatz in Fernsehstudios und für die Bewegung von Bühnen in Theatern geeignet.

Der Motor wird bei einem Stromausfall an den Bremsen gebremst. Die Bremsung erfolgt ohne eine axiale Bewegung der Welle und ist in beiden Drehrichtungen des Motors gleich stark.

Die Handbremsenentlüftung wird durch einen doppelten Hebel realisiert (einer für jede Bremseinheit), sodass unerwünschte Betätigungen vermieden werden. Dennoch kann die Lösung mit nur einer Hand ausgeführt werden.

Die Bremsenversorgung erfolgt durch zwei unabhängige Gleichrichter, die im Klemmkasten untergebracht sind.

Die Gleichrichter sind serienmäßig mit einem Überspannungsschutz versehen; außerdem besteht die Möglichkeit, für jeden Elektromagnet unabhängig die Ansprechzeit der Bremse auszuwählen, indem zwischen zwei Anschlussweisen ausgewählt werden kann. Alle

Motoren der Reihe BMBM sind besonders dafür geeignet, von einem Inverter versorgt zu werden. Außerdem können sie auf Wunsch mit einem Encoder geliefert oder für die spätere Montage vorgerüstet werden.

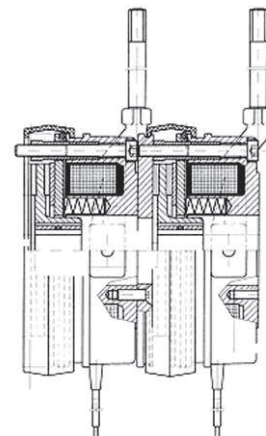
Der Reibwerkstoff der beiden Bremscheiben ist asbestfrei und wird mit einer Formel realisiert, die einen hohen Reibungskoeffizienten sowie eine lange Haltbarkeit gewährleistet.

Der Motor hat eine geschlossene Bauweise, ohne Außenbelüftung und mit Schutzgrad IP 54 (auf Wunsch IP 55 und komplett mit Lüftung). Die verwendeten Isoliermaterialien gehören der Klasse F an (auf Wunsch H). Die Motoren der Reihe BMBM zeichnen sich durch eine große Überlastbarkeit aus. Da sie ohne Lüftung sind, eignen sie sich für einen intermittierenden Betrieb. Auf Wunsch können die Motoren mit einem Überhitzungsschutz geliefert werden.

Das Motorgehäuse ist ab einer Größe von 63 bis zu 132 aus Aluminiumlegierung und ab einer Größe von 160 bis 200 aus Gusseisen. Die Bauform IM B3 wird mit eingebauten Füßen realisiert, die der Struktur eine bemerkenswerte Robustheit verleihen. Diese Eigenschaft ist angesichts des besonderen Gebrauchs dieses Bremsmotors von großer Bedeutung.

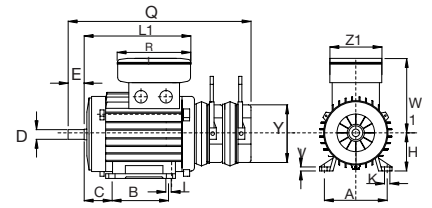
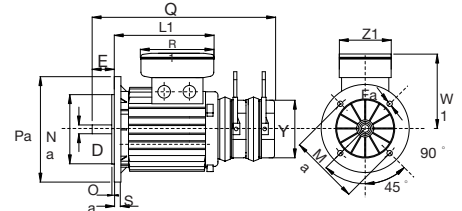
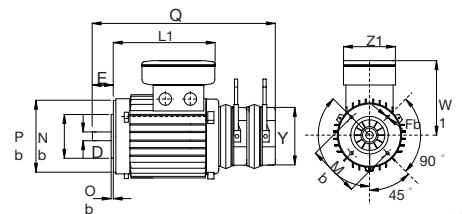
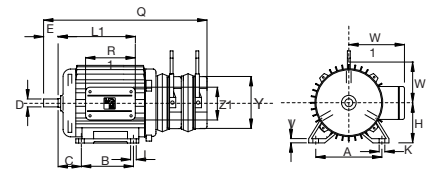
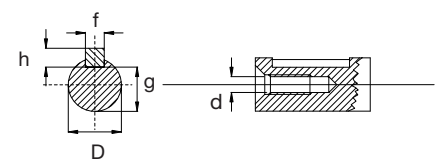
Lagerschilde und Flansche sind bis zu einer Achshöhe von 90 aus Aluminiumlegierung und für größere Höhen aus Gusseisen.

Achshöhe (mm)	Bremsmoment (Nm)	Aufgenommene Leistung (W)
71	2 x 3,5	2 x 22
80	2 x 7,0	2 x 28
90	2 x 14	2 x 34
100	2 x 28	2 x 42
112	2 x 42	2 x 50
132	2 x 70	2 x 64
160	2 x 107	2 x 76
180	2 x 150	2 x 100
200	2 x 250	2 x 140




Abmessungen Reihe BMBM

Typ	71	80	90S	90L	100	112	132S	132M	160M	160L	180L	200
A	112	125	140	140	160	190	216	216	254	254	279	316
B	90	100	100	125	140	140	140	178	210	254	279	305
C	45	50	56	56	63	70	89	89	108	108	121	133
D	14	19	24	24	28	28	38	38	42	42	48	55
d	M5	M6	M8	M8	M10	M10	M12	M12	M16	M16	M16	M16
E	30	40	50	50	60	60	80	80	110	110	110	110
Fa	9.5	11.5	11.5	11.5	14.5	14.5	14.5	14.5	18.5	18.5	18.5	18.5
Fb	M6	M6	M8	M8	M8	M8	M10	M10				
f	5	6	8	8	8	8	10	10	12	12	14	16
g	11	15.5	20	20	24	24	33	33	37	37	42.5	49
H	71	80	90	90	100	112	132	132	160	160	180	200
h	5	6	7	7	7	7	8	8	8	8	9	10
I	7	9	10	10	12	12	12	12	14	14	14	18
L1	180	194	207	232	254	262	248	260	314	337	399	424
Ma	130	165	165	165	215	215	265	265	300	300	300	350
Mb	85	100	115	115	130	130	165	165				
Na	110	130	130	130	180	180	230	230	250	250	250	300
Nb	70	80	95	95	110	110	130	130				
Oa	3.5	3.5	3.5	3.5	4	4	4	4	5	5	5	5
Ob	2.5	3	3	3	3.5	3.5	3.5	3.5				
Pa	160	200	200	200	250	250	300	300	350	350	350	400
Pb	105	120	140	140	160	160	200	200				
Q	303	342	380	405	456	491	567	605	719	763	832	873
R1	135	135	170	170	170	170	180	180	260	260	260	260
S	10	12	12	12	14	14	14	14	15	15	15	18
V	8.5	9.5	10.5	10.5	13	13.5	18	18	18	18	21	21
W1	120	131	148	148	162	176	196	196	267	267	277	277
Y	85	105	130	130	150	170	195	195	225	225	258	306
Z1	86	86	112	112	112	112	120	120	184	184	184	184

BMBM B3

BMBM B5

BMBM B14

BMBM 160M/L 180L 200 B3

Wellenende




Motorgröße	71	80	90	100	112	132	160	180	200
Geringster Luftspalt [mm]	0.2	0.2	0.3	0.3	0.3	0.4	0.4	0.5	0.5
Größter Luftspalt [mm]	0.7	0.8	0.8	0.9	1.0	1.1	1.1	1.2	1.2

Die Bremsmotoren der **Reihe BA und BM** können auf Wunsch mit der cCSAus-Markierung geliefert werden (Konformität mit den CSA-Normen C22.2 No.100 und **UL 1004**). Diese Motoren führen zur Bescheinigung der Genehmigung die  Kennzeichnung auf dem Schild auf. Die Motoren können in zwei verschiedenen Wicklungskonfigurationen realisiert werden: mit Anschluss Δ/Y (europäischer Standard mit 6 Drähten), alternativ mit Y/YY-Wicklung (amerikanischer Standard mit 9 Kabel für 3x 230/460V 60Hz).

Die Motoren der **Reihe BM** können mit einer **DC**-Bremsen, Motoren der **Reihe BA** sowohl mit **AC** als aus **DC**-Bremsen geliefert werden.

In der Auftragsphase ist immer die Art der Motorversorgung und des Elektromagneten anzugeben.

Reihe SMX

Die asynchronen dreiphasigen Motoren (nicht Bremsmotoren) der Reihe SMX sind mit den in den USA (EPACT) und Kanada geltenden Regelungen hinsichtlich der Mindestgrenzen für die Energieeffizienz von asynchronen dreiphasigen Motoren, einzelner Drehzahl ab 1,0 HP und bis zu 200 HP Leistung konform. Die vorgesehene Methode für die Leistungsberechnung (Normen IEEE 112 und CSA 390) unterscheidet sich von dem europäischen Standard. Das MGM-Labor ist dazu befugt, Prüfungen für die Leistung auszuführen und gemäß den Vorgaben dieser Regelungen die Konformität zu bescheinigen. Die Motoren führen neben der Kennzeichnung cCSAus  auf dem Schild die "Certification Compliance Number", die der Firma MGM vom amerikanischen Department Of Energy (CC 051A) ausgestellt wird, sowie die EEV-Kennzeichnung  des CSA. Für ausführlichere Details bitten wir Sie, uns zu kontaktieren.

Motoren für Australien und Neuseeland

Die in Australien und Neuseeland geltende MEPS-Regelung (Minimum energy performance standard) setzt die geringsten Leistungswerte der asynchronen dreiphasigen Motoren mit einzelner Geschwindigkeit und Leistung zwischen 0.73 kW und 185 kW fest. Es sind zwei Methoden für die Leistungsmessung vorgesehen und folglich verschiedene Leistungsgrenzen. Die Methode A ist technisch mit den Vorgaben der IEEE 112-B gleichwertig, die Methode B gründet dagegen auf die Norm IEC 60034-2. Aus der Anwendung dieser Norm sind einige Motortypologien ausgeschlossen (zum Beispiel Motoren mit zwei Drehzahlen oder Motoren mit S2 Betrieb). Bitte kontaktieren Sie uns für ausführlichere Informationen.

Motoren für China

Auf Wunsch können selbstbremsende Motore mit der für den Verkauf in China notwendigen CCC-Bescheinigung geliefert werden. Die zertifizierten Motoren führen das  Logo auf ihrem Schild. Für die Anforderung dieser Motoren muss auf dem Auftrag "Motoren mit CCC-Bescheinigung" angegeben werden. Bitte kontaktieren Sie uns für ausführlichere Informationen.

Motoren für Russland

Auf Wunsch können wir Motoren mit dem EAC-Declaration für den Verkauf von Triebwerken in Russland zu liefern.

Das MGM-Verpackungssystem sieht für jeden Motor mit Achshöhe zwischen einschließlich 56 und 225 mm eine einzelne Packung vor, auf der alle Daten für die Kennzeichnung des Motors aufgeführt sind. In der untenstehenden Tabelle werden die Abmessungen der verwendeten Packungen aufgeführt. Für Motoren mit einer Achshöhe zwischen 160 und 225 mm ist die Blockierung der Motoren auf der Palette vorgesehen. MGM verwendet EURO-Paletten (120 x 80 cm, Gesamtabmessungen). Auf jeder Verpackung wird anschließend ein selbstklebendes Schild mit dem Zielort des Materials angebracht (Firmenname und Kundencode, Adresse, Bearbeitungs-N° des Produktionsprogramms). Für Speditionen über den See- oder Luftweg ist ein zusätzlicher Schutz mit zusätzlichen Kartonschichten und Stretchfolie um die Palette herum vorgesehen.

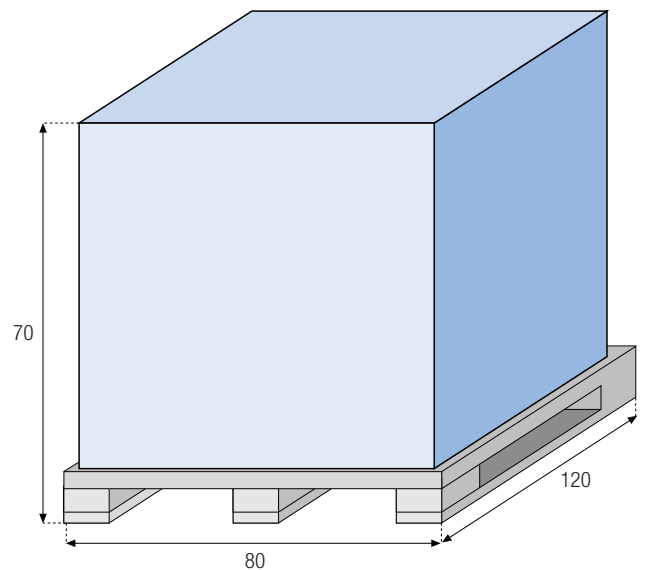
Motor typ	Tiefe cm	Breite cm	Höhe cm
Selbstbremsende Motoren Achshöhe 56 mm	38	19	22
Selbstbremsende Motoren Achshöhe 63 mm	38	19	22
Selbstbremsende Motoren Achshöhe 71 mm	38	19	22
Selbstbremsende Motoren Achshöhe 80 mm	49	23	27
Selbstbremsende Motoren Achshöhe 90 mm	49	23	27
Selbstbremsende Motoren Achshöhe 100 mm	54	29	35
Selbstbremsende Motoren Achshöhe 112 mm	54	29	35
Selbstbremsende Motoren Achshöhe 132 mm	69	35	42
Selbstbremsende Motoren Achshöhe 160 mm*	93	63	52
Selbstbremsende Motoren Achshöhe 180 mm*	93	63	52
Selbstbremsende Motoren Achshöhe 200 mm*	93	63	52
Selbstbremsende Motoren Achshöhe 225 mm	120	80	70
Selbstbremsende Motoren Achshöhe 250-280 mm	135	80	80

Die Motoren BAPV / BAF 71 befinden sich in einem Kasten mit Abmessungen 49x23x27 cm.

Die mit einem * markierten Motoren können unterschiedslos in dem angezeigten Kasten oder direkt auf der Palette befestigt werden.

Alternativ dazu kann auf Wunsch und für eine große Menge von Motoren mit derselben Achshöhe ein einzelner großer Kasten als Verpackung verwendet werden (MULTIPACK-Packung). Um den Kasten herum werden zusätzliche Kartonschichten eingefügt, um die Unversehrtheit des Produkts zu gewährleisten. Nachstehend wird die Zeichnung mit den Außenabmessungen des Kastens und die Motormenge aufgeführt, die entsprechend der Achshöhe eingeführt werden. Diese Mengen sind als Richtwerte zu betrachten, da sie von der verlangten Bauform abhängig sind.

Höhe Antriebsachse	Nr. Motoren
56-63	80
71	40
80	30
90	20



Allgemeine Verkaufs- Und Garantiebedingungen

Die allgemeinen Verkaufs- und Garantiebedingungen, denen alle von MGM gelieferten Produkte unterliegen, können auf unserer Website <http://www.mgmrestop.com> nachgelesen werden.

In der untenstehenden Tabelle werden die hauptsächlichen Sonderausführungen und Zubehörteile aufgeführt, die auf den Reihen BM, BA bestellt werden können. Mit S wird die Standardausstattung angegeben, mit R die auf Wunsch lieferbare Ausstattung und mit N die Zubehörteile und nicht vorgesehenen Sonderausführungen.

Ref.	Beschreibung	BM	BA
1	Nicht genormter Flansch	R	R
2	Kundenspezifische Spezialwelle	R	R
3	Motoren mit Füßen und Flansch (IM B35, IM B34 und entsprechende vertikale Bauformen)	R	R
4	Auswuchtung mit verringertem oder besonderem Schwingungsgrad	R	R
5	Bremsversorgung vom Motor getrennt	1	R
6	Schutzgrad IP 55 oder IP 56	R	R
7	Besondere Versorgungsspannung oder Frequenz des Motors bzw. der Bremse	R	R
8	Isolierklasse H	R	R
9	Einstellung des Bremsmoments bzw. Luftspalts nach Wunsch	R	R
10	Motoren mit Zulassung	R	R
11	Motoren mit Zulassung	R	R
12	Motoren mit nicht im Katalog aufgeführter Polarität	R	R
13	Wicklungsheizungen	R	R
14	Überhitzungsschutzes aus bimetalischen Elementen	R	R
15	PTC-Thermistoren	R	R
16	Tropenschutz auf den Wicklungen	R	R
17	Überspannungsschutz (RC04 und RC10)	R	R
18	Klemmenkasten auf der rechten (linken) Seite für IM B3	N	R
19	Doppeltes Wellenende	2	R
20	Abnahmeprüfzeugnis	R	R
21	Regenschutzdach (BM), Regenschutzhaube (BA für vertikale Montage im Freien)	R	R
22	Bremsschutzhaube für vertikale Montage	N	R
23	Toleranzen in präziser Klasse	R	R
24	Gebälseabdeckung für Textilumgebung	4	S
25	Motoren mit Encoder oder tachometrischem Dynamo	2	R
26	Motoren mit Vorrüstung für die manuelle Drehung (Sechskantloch auf Welle)	3	S
27	Sonderlackierung (Meeresumgebung, Lebensmittelumgebung, usw.)	R	R
28	Schraube für Bremsenentlüftung	2	S
29	Hebel für die Bremsenentlüftung mit automatischer Rückkehr	R	R
30	T-Schlüssel für Handdrehung der Welle	R	R
31	Gestänge und Schraubenmaterial INOX	R	R
32	Motoren mit Servobelüftung (Reihe BASV, BMAV)	R	R
33	Gehäuse mit zusätzlichen Öffnungsbohrungen	R	R
34	Verzinkte Bremsfläche	R	R
35	Kondenswasserlöcher	R	R
36	Bremsandruckplatte Inox	R	R
37	Mikroschalter zur Erfassung der Bremsenentlüftung	R	R
38	Mikroschalter zur Erfassung der Brems Scheibenabnutzung	R	R

1

Die vom Motor getrennte Bremsversorgung wird auf den Motoren der Reihe BM und BA mit einzelner Drehzahl auf Wunsch geliefert; Dagegen ist die getrennte Versorgung auf Motoren mit doppelter Drehzahl serienmäßig.

2

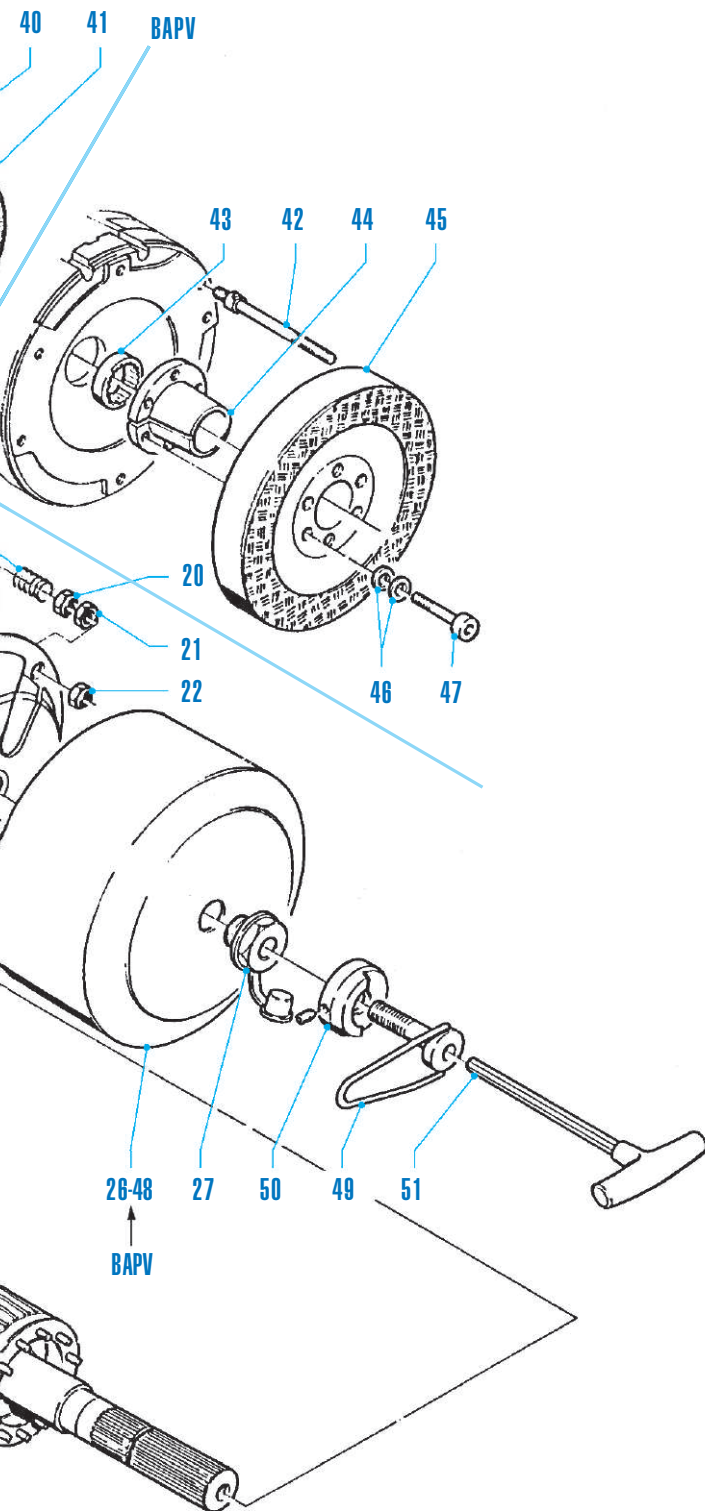
Die Motoren der Reihe BA mit doppeltem Wellenende oder tachimetrischem Dynamo oder Encoder haben keine serienmäßige Schraube für die Bremsenentlüftung.

3

Das Seckskantloch auf der Welle wird auf den Motoren BA 160-280 und BM 160 nicht serienmäßig realisiert.

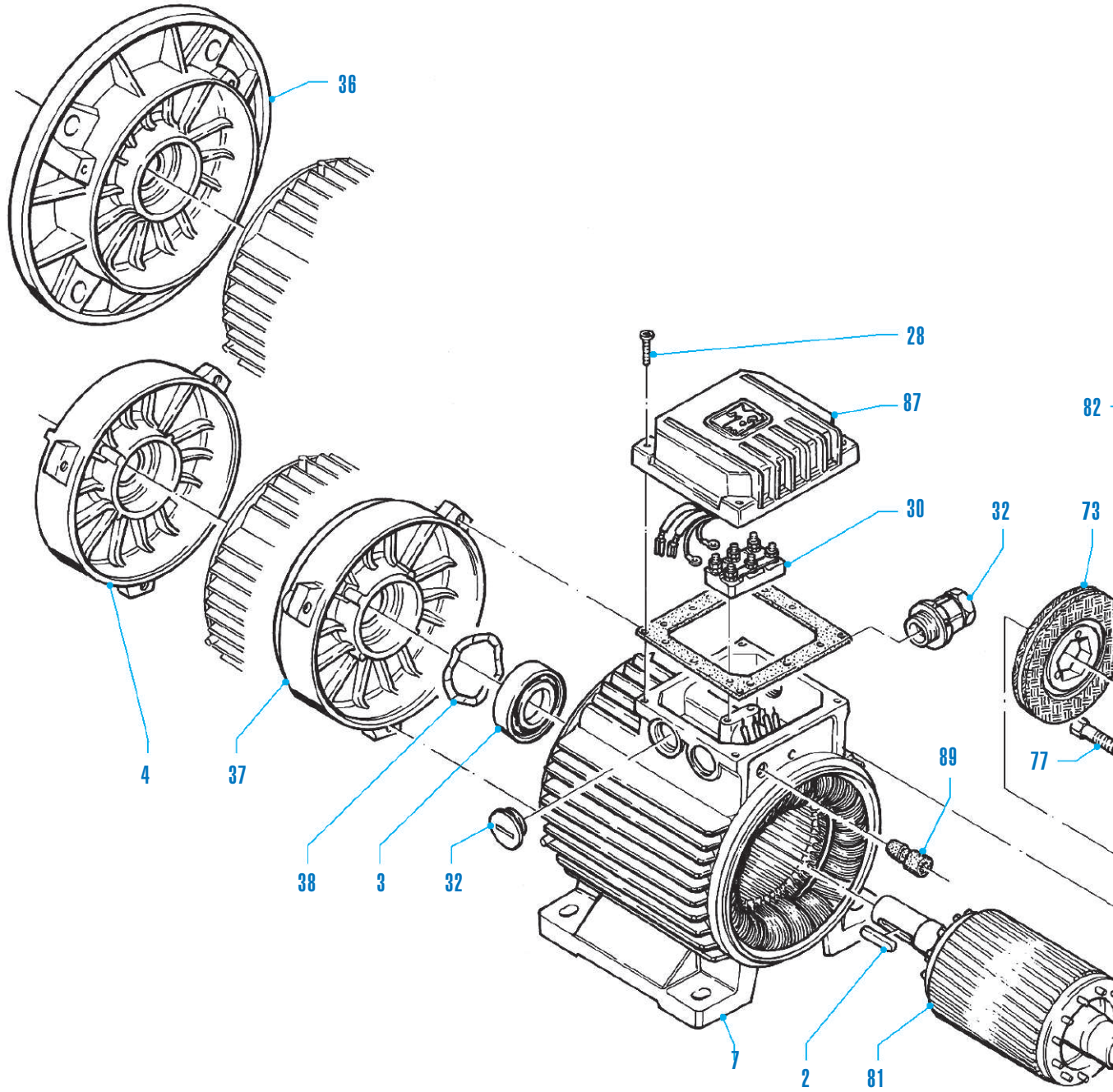
4

Die Motoren der Reihe BA benötigen keine Gebläseabdeckung für Textilumgebungen.

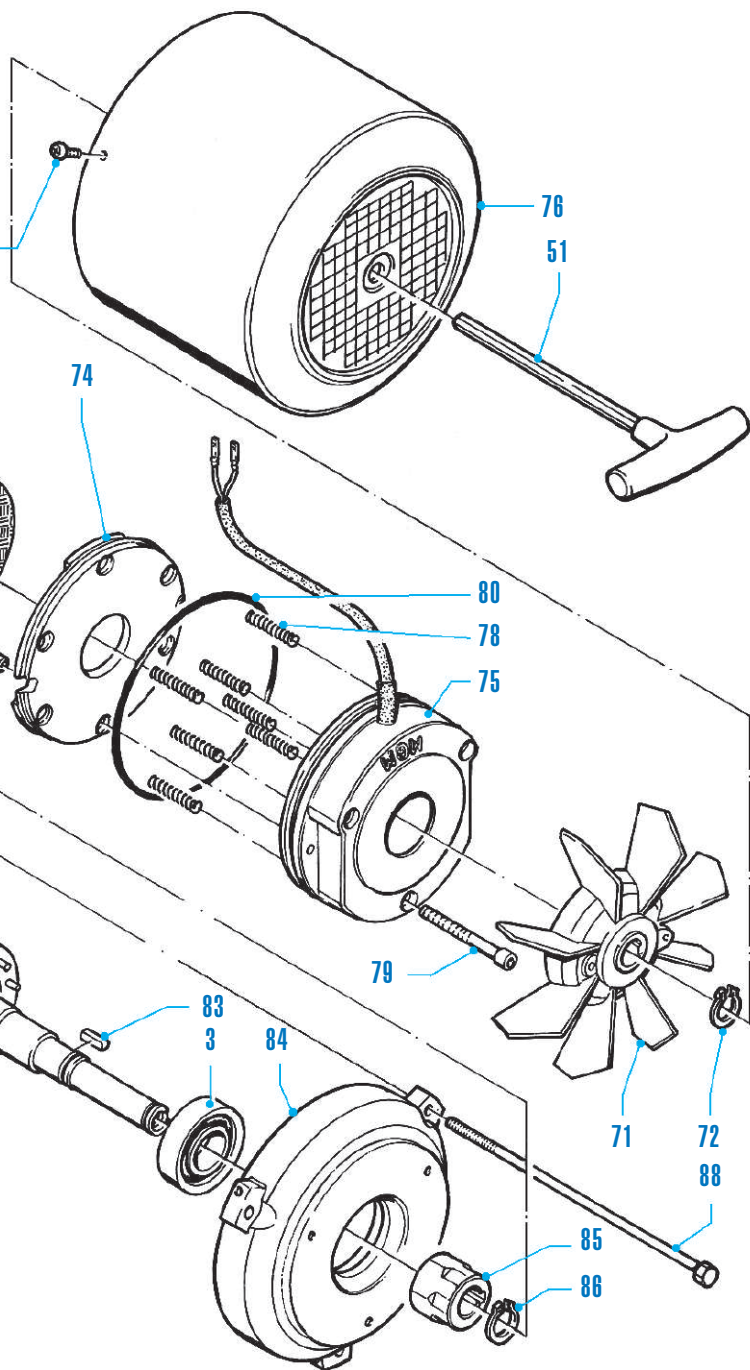


Motorwelleneinheit	1
Passfeder	2
Kugellager, bedienungsseitig	3
Lagerschild, bedienungsseitig	4
Gewindestift mit SKT-Muttern	6
Motorgehäuse	7
Seegerring	8
Lagerschild, bremsenseitig	9
Gebälse	11
Befestigungsteile für Lüfter	12
Kugellager, bremsenseitig	15
Feste Bremsdruckplatte	17
Bremsefeder	18
Führungsstift	19
Selbstsichernde Mutter für die Federeinstellung	20
Mutter für Befestigung des Elektromagneten innen	21
Mutter für Befestigung des Elektromagneten außen	22
Bremsscheibe	23
Beweglicher Anker mit Führungsdreieck	24
Elektromagnet	25
Schutzhaube (BA)	26
SKT Schraube mit Bohrung	27
Schrauben für Klemmkastendeckel	28
Klemmkasten (einzeln oder doppelt)	29
Klemmdose	30
Kabeleinführungsschraube	32
Anschlusskabel Klemmenbrett/Elektromagnet	34
Flansch-Lagerschild (B5)	36
Flansch-Lagerschild (B14)	37
Unterlegscheibe zum Ausgleichen	38
Bremsscheibe (BAF)	39
Hilfsreibfläche (BAF)	40
Hilfsbremsscheibe (BAF)	41
Lange Führungsstifte (BAPV)	42
Abstandsring (BAPV)	43
Kegelbuchse (BAPV)	44
Schwungscheibe (BAPV)	45
Federscheibe (BAPV)	46
Buchsenbefestigungsschrauben (BAPV)	47
Bremsenhaube (BAPV)	48
Schraube für manuelle Bremsenentlüftung	49
Buchse für Bremsenentlüftung (auf Anfrage)	50
T-Schlüssel für manuelle Wellendrehung (auf Wunsch)	51

Zur Feststellung eines Ersatzteils ist die entsprechende Nummer anzugeben, die auf der untenstehenden Zeichnung aufgeführt wird, die Versorgungsspannung (für die Wicklung des Stators, Elektromagnet oder Gleichrichter) und der Motortyp.



Passfeder	2
Lager	3
Lagerschild, bedienungsseitig (B3)	4
Motorgehäuse	7
Schrauben für Klemmkastendeckel	28
Klemmdose	30
Kabeleinführungsschraube	32
Flansch-Lagerschild (B5)	36
Flansch-Lagerschild (B14)	37
Unterlegscheibe zum Ausgleichen	38
T-Schlüssel für manuelle Wellendrehung (auf Wunsch)	51
Gebläse	71
Seegerring für Gebläsebefestigung	72
Bremsscheibe	73
Beweglicher Anker	74
Elektromagnet	75
Bremshaube	76
Schraubmuffe	77
Feste oder verstellbare Federn Bremseneinheit	78
Befestigungsschraube	79
Ring für Bremseneinheit (für BM 80-90-100)	80
Motorwelleneinheit	81
Schraube für Bremsenschutz	82
Passfeder für Bremseneinheit (für BM 71-80-90-100)	83
Lagerschild, bremsenseitig	84
Sechskantbuchse	85
Seegerring Buchsenbefestigung	86
Klemmenkasten mit Gleichrichter	87
Zugstange	88
Kabeldurchführungshilfe Klemmenkasten	89
Inox-Blech BM 63 (Komponenten wird nicht in der Zeichnung aufgeführt und ist nur auf BM 63 erhältlich)	90





BEZ.-NR. A05D1601

Die Fima MGM motori elettrici SpA setzt sich dafür ein, dass die gelieferten Daten so aktuell und korrekt wie möglich sind.
Da die Produkte kontinuierlichen Änderungen und Verbesserungen ausgesetzt sind, können die genannten Daten dennoch nicht als verbindlich angesehen werden.



Italy

Head office and production

S/R 435 Lucchese Km 31
I - 51030 Serravalle Pistoiese (PT) - ITALY
Tel. +39 0573 91511 (r.a.)
Fax +39 0573 518138
Web www.mgmrestop.com
E-mail mgm@mgmrestop.com

North Italy branch office

I - 20090 Assago Milano - Via Fermi, 44
Tel. +39 02 48843593 - Fax +39 02 48842837

Canada

Head office and production

3600 F.X. Tessier, Unit # 140
Vaudreuil, Quebec J7V 5V5 - CANADA
Tel. +1 (514) 355 4343 - Fax +1 (514) 355 5199
Web www.mgmelectricmotors.com
E-mail info@mgmelectricmotors.com

USA

Head office

24715 Crestview Court
Farmington Hills, MI 48335 - USA
Tel. +1 (877) 3554343
Web www.mgmelectricmotors.com
E-mail infousa@mgmelectricmotors.com

India

Head office and production

Door No. 68, Indus Valley's Logistic Park
Unit 3, Mel Ayanambakkam, Vellala Street
Chennai 600 095, Tamil Nadu - INDIA
Tel. +91 44 64627008
Web www.mgmvarvelindia.com
E-mail info@mgmvarvelindia.com