

# Model 3507H

## TELESKOPICKÝ MANIPULÁTOR



### Výkon

Maximální nosnost	3,500 kg	
Maximální výška zdvihu	6,90 m	
Nosnost při maximální výšce	2,600 kg	
Nosnost při maximálním dosahu	1,350 kg	
Rychlost zdvihu (výložník zatažený)		
Nahoru	6	
Dolů	4	
Rychlost výsuvu/zásuvu výložníku		
Výsuv	6	
Zásuv	4	
Maximální rychlost	32 km/h	
	Standard:	Volitelně:
Motor	74,9 kW	nedostupné
Tažná síla	nedostupné	nedostupné
Poloměr otočení (přes pneumatiky)	3,89 m	
Operační hmotnost	8,096 kg	

### Základní údaje

#### Motor

Výrobce a model	Deutz TCD 2012 - L04 V02
Počet válců	4
Zdvihový objem	4 l
Standardní výkon motoru	74,9 kW
Krouticí moment při 2100 rpm	340 nM
Volitelný výkon motoru	nedostupné
Krouticí moment při ..... rpm	nedostupné
Objem palivové nádrže	102 l

#### Převodovka

- Dvourychlostní hydrostatický pohon vpřed/vzad
- Pohon 4 kol

#### Nápravy

- Nápravy Carraro
- Samosvorný diferenciál na přední nápravě
- Výkyvná zadní náprava

#### Brzdy

- Provozní brzdy - mokré lamelové na přední i zadní nápravě
- Parkovací brzda - mokrá lamelová uvnitř nápravy

#### Pneumatiky

- Standardní 405/70-20 MPT04
- Volitelné (více možností) 400/70-24 Michelin XMCL

#### Kabina

- EROPS a FOPS plně prosklená pro všechny druhy počasí
- Mechanicky odpružené sedadlo nastavitelné do dvou poloh

#### Řízení všech 4 kol

- Posilovač řízení
- Řízení dvou kol/čtyř kol/krabí chod s automatickým vyrovnáním zadních kol

#### Výbava

- Zařízení pro start za studena
- Palivoměr
- Hodiny a tachometr
- Libovolné nastavení funkce výložníku
- Odpojovač baterie
- Prohlášení o shodě CE



### Hydraulický systém

Kapacita 95,5 l

- Zubové čerpadlo
- Maximální průtok čerpadla 102l/min
- Přídavný hydraulický okruh - průtok 77l/min

### Další volitelné vybavení

- ERPS/FOPS kabina s klimatizací
- Ochrana předního skla
- Maják
- Podpěra výložníku
- Široký výběr závěsů, upínačů a pneumatik
- Pracovní světla na výložníku
- Tažné zařízení
- ochrana střešního skla

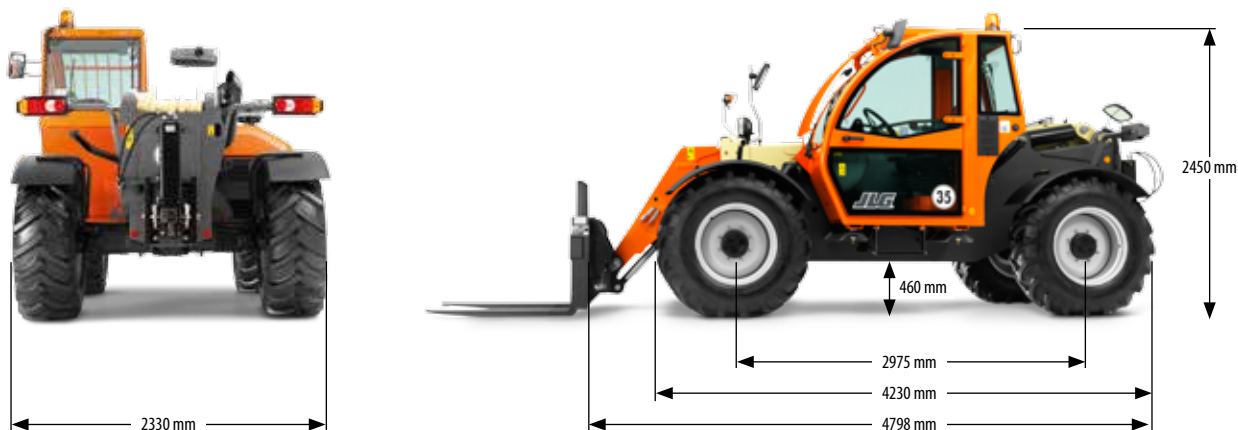
### Přídavná zařízení

Standard:	
Standardní nosný rám vidlí	4000 kg
Standardní rychloupínač	Mechanical Quick Switch Coupler
Volitelné:	
Nosný rám naklápěcí	Nosnost při náklonu 4000 kg (48 IN 1200 mm, bez vidlí)
Nosný rám posuvný	1225 mm, 50 x 100 x 1200 vidle
Paletizační vidle posuvné	1200 mm x 50 mm x 100 mm
Paletizační vidle (4000kg)	1200 mm x 60 mm x 100 mm
Tažné zařízení	Tažné zařízení - různé druhy
Rychloupínače	Hydraulický rychloupínač JLG, JCB, Manitou
	Mechanický rychloupínač JLG, JCB, Manitou
Míchací lopata na beton	500 l kapacita, 1100 kg
Lopata s přídržovačem	2,4 m šířka
Lopata 4v1	2,4 m, 2,0 m <sup>3</sup>
Nakládací lopata	2,4 m, 1,0 m <sup>3</sup>
Jeřábový hák	4000 kg
Jeřábový výložník s hákem	3,4 m, 1000 kg
	3,6 m, 650 kg

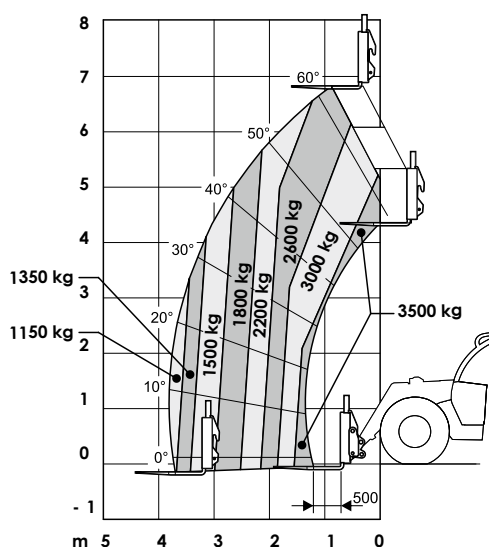
# Model 3507H

## TELESKOPICKÝ MANIPULÁTOR

### Rozměry



### Graf zatížení a rozměrů



### Důležité:

Všechny rozměry jsou přibližné. Uvedené zvedací kapacity jsou platné pro naložené stroje s paletizačními vidlemi. Stroj musí zůstat na rovném pevném povrchu s nepoškozenými, správně nahuštěnými pneumatikami. Specifikace stroje je založena na uvedených nosnostech, na konkrétním úhlu výložníku i jeho délce. Jestliže je pro Vás specifikace rozhodující, požádejte svého dealera o upřesnění. Nepřekračujte předepsanou kapacitu stroje, stroj by se stal nestabilním a nebezpečným. Nepřeklápějte zařízení natolik, abyste překročili přípustné zatížení.

Používejte pouze JLG schválené příslušenství.

Vzhledem k neustálému vývoji produktů JLG si společnost JLG Industries vyhrazuje právo provést změnu specifikace a/nebo přídatného zařízení bez předchozího upozornění.

# JLG®

**JLG Industries, Inc.**

Polaris Avenue 63  
2132 JH Hoofddorp  
The Netherlands  
Tel: +31 (0)23 565 5665  
Fax: +31 (0)23 557 3750  
[www.jlgeurope.com](http://www.jlgeurope.com)

**An Oshkosh Corporation Company**