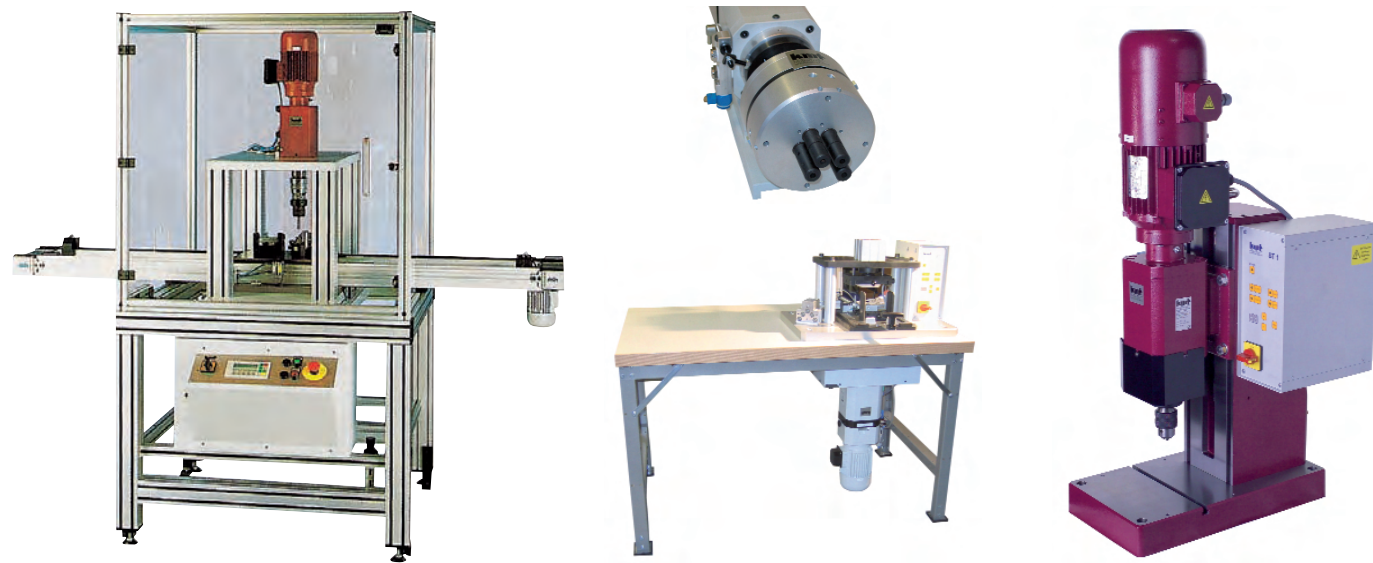


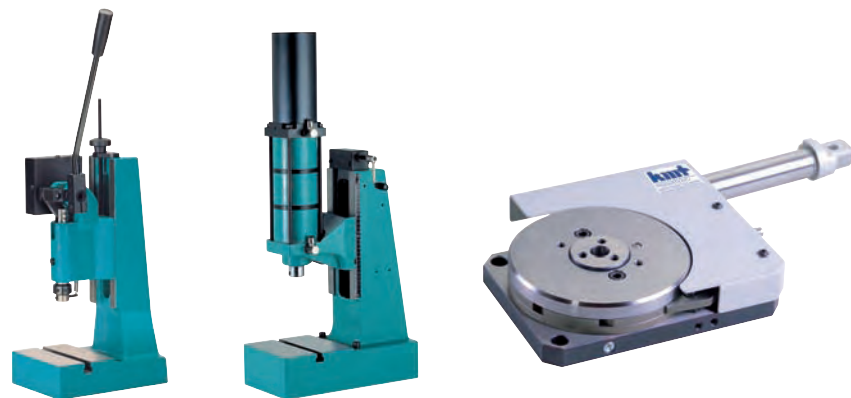
Technique du rivetage par fluage



Technique de convoyage - Systèmes de montage flexibles - Porte-pièces - Systèmes de transport

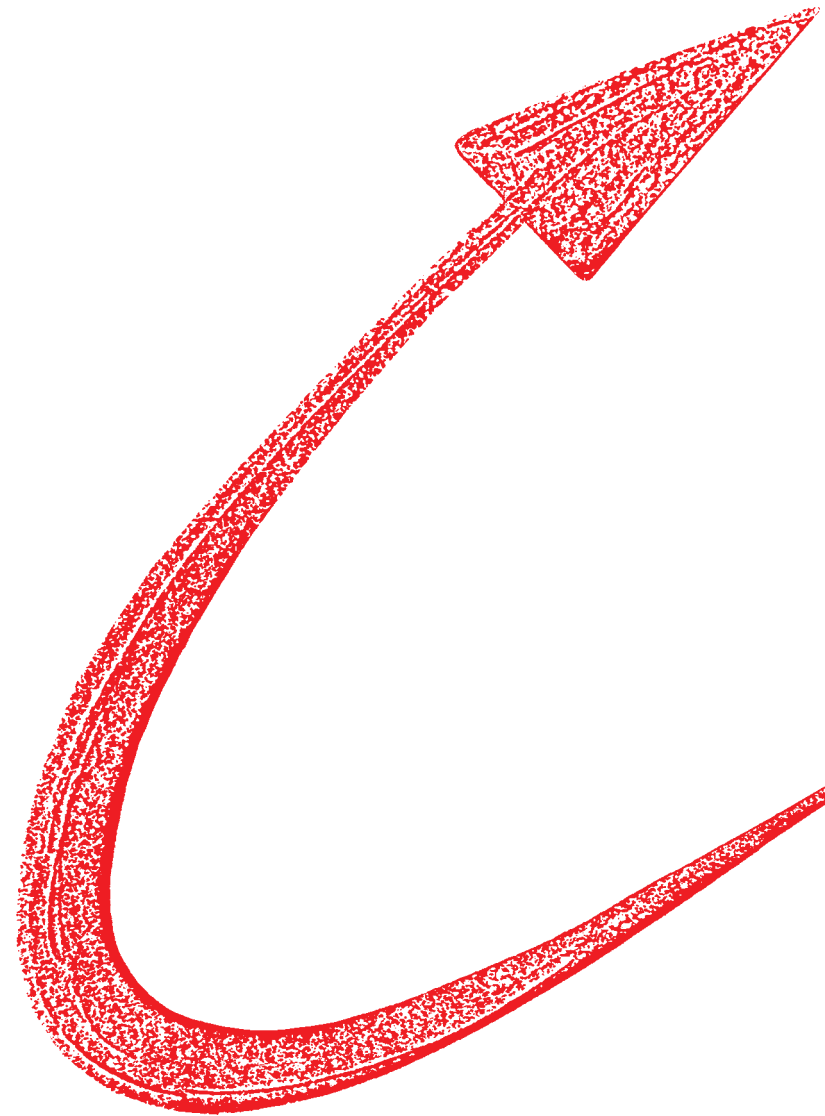


Presses et plaques à transfert circulaire



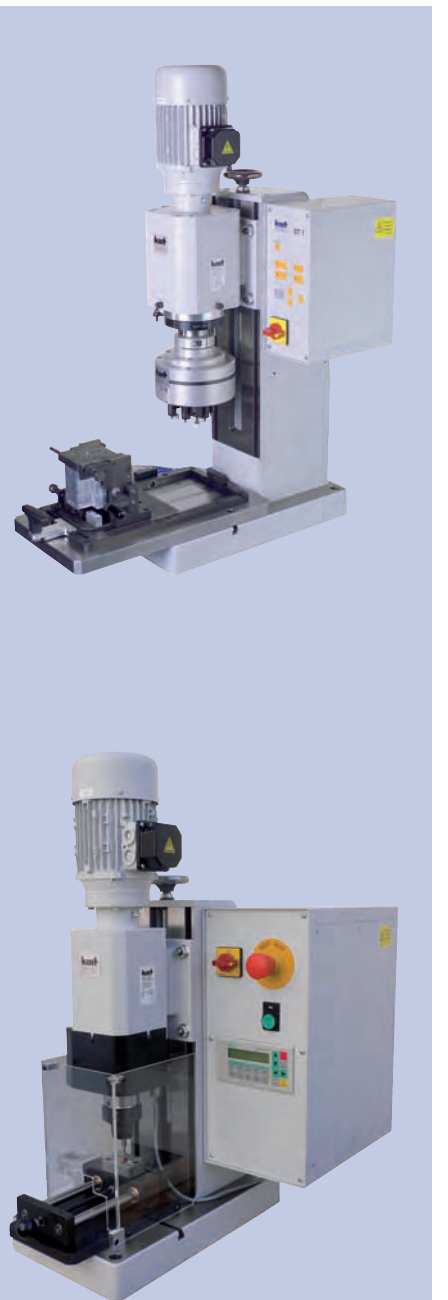
Riveteuses par fluage orbital

- Petits convoyeurs à courroie
- Installations de montage
- Plateau à transfert circulaire
- Têtes à riveter multibroche



**Technique de jonction
Riveteuse par fluage
orbital**

- *Votre spécialiste des
connexions sûres*





Bienvenu

Depuis de nombreuses années nous développons pour nos partenaires des solutions innovantes et couronnées de succès dans le domaine de la technique de montage et d'automatisation.

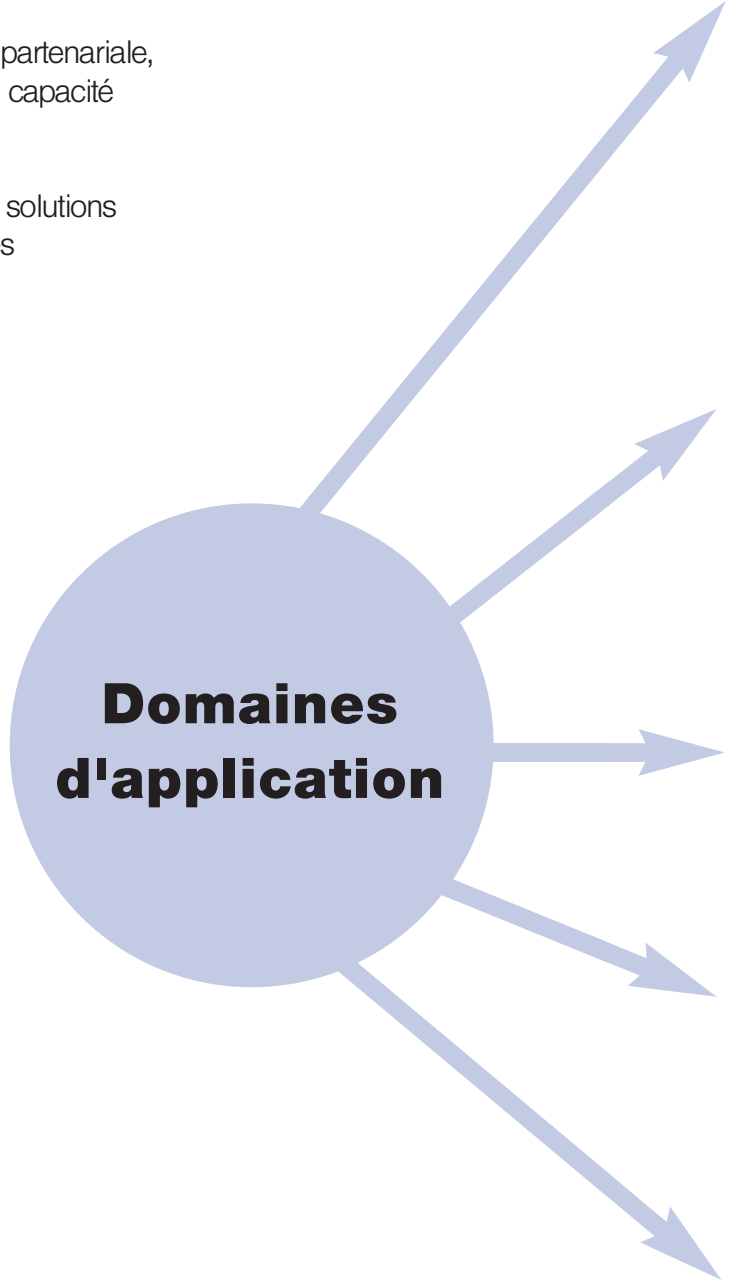
La clé de votre réussite et de la nôtre sont la communication partenariale, un savoir approfondi, une qualité sans compromis et la réelle capacité à relever des défis.

Assisté d'un réseau éprouvé de spécialistes nous offrons des solutions globales clé en main. Nous sommes ainsi flexibles et efficaces au niveau des coûts.

Profitez donc de notre expérience.

Votre réussite est notre mission!

Marc Heiter
Gérant de CEO



Votre spécialiste des connexions sûres



Exemples



PRODUKTIONS+
MONTAGETECHNIK



Industrie de sous-traitance automobile:

Airbag, tendeur de sangle, ceinture de sécurité, serrure de contact, colonne de direction, volant, siège, lecteurs de CD et de cassettes, sous-groupes auxiliaires du moteur, mécaniques pour capote de cabriolet, valve de reprise de gaz d'échappement, serrures de porte, charnières, ferrures, coussinets de moteur, allume-cigares, armatures, molettes, charnière de coffre et de capot, systèmes de fixation dans la voiture, annexes de pot d'échappement, essuie-glaces, klaxon, moteurs ABS, porte-fusibles, embrayages, pièces de frein, dynamo etc.



Industrie de la serrurerie, de la quincaillerie de bâtiment et du meuble:

Serrures, charnières, ferrures de fenêtre, de porte, tiroirs, galets, armatures pour le gaz, menottes, haut-parleurs, gouttières etc.



Industrie électronique:

Connexions, commutateurs, fiches de courant, relais, fusibles, rasoirs, connecteurs, électromoteurs, coupe-circuits automatiques, éclairages, capteurs de force, condensateurs, bornes de raccord chauffe-eau électrique, couteaux d'interrupteur pour haute tension. Ainsi que diverses autres applications telles que dans la technique médicale ou l'industrie optique de précision et de mécanique de précision etc.



Industrie aéronautique et aérospatiale:

Éléments de turbine, technique de sécurité, pièces de train d'atterrissage, hydraulique, matériel d'installation, éléments de fixation etc.



Industrie des équipements sportifs et des appareils ménagers:

Fixations de ski, freins de ski, chaussures de sport, technique pour le vélo, casques, chaussures de golf, chaînes de vélo, aviation de sport, sport nautique, ouvre-boîtes, appareils de cuisine, mixeurs et broyeur, rouages etc.



Dans notre laboratoire de rivetage bien équipé, nous déterminons aussi l'assemblage riveté optimal. De nombreux assemblages rivetés ont déjà été fabriqués et testés au cours de la phase de prototype du développement de produits dans notre laboratoire de rivetage.



Machine à riveter par fluage orbital



Vos avantages

- avance extra rapide pour des rivetages très rapides, vitesse de rotation de la broche 1 360 t/mn ou sur demande 2 800 t/mn
- utilisable en tant qu'unité de rivetage à tige avec collet de centrage ou en tant qu'unité support (fixation à l'arrière)
- non astreint à une position, utilisable aussi au-dessus de la tête
- réglage de la force en continu via le réglage de la pression
- en version de base déjà équipé d'un amortissement fin de course et du réglage de la vitesse d'avance
- n'exige aucune maintenance
- avec bague de limite de levée (réglage de la course de retour en continu)
- Levée standard 40 mm en option 80 mm ou 100 mm, autres sur demande
- Pour 2 assemblages par rivetage:
utilisable pour le rivetage par fluage de rotation ou orbital ainsi que travaux de bordage et d'enroulage

Structure modulaire ✓

Toutes les composantes mécaniques et électriques s'adaptent au système de construction modulaire. Peuvent être combinées les unes aux autres à volonté.

Flexibilité élevée ✓

Grâce à leur structure modulaire, nos machines grandissent tout simplement avec les exigences. Une flexibilité élevée est garantie - Modularité de la structure – Flexibilité à l'emploi!

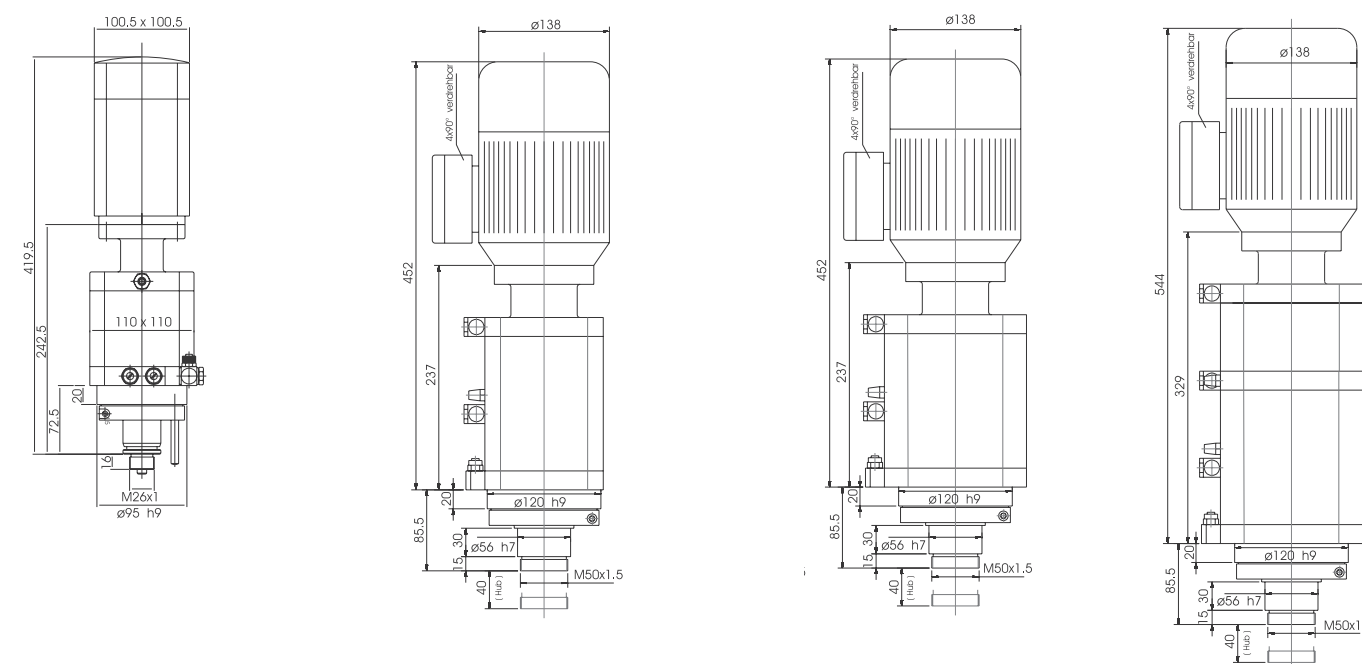
Maintenance simple ✓

Une manipulation simple ainsi qu'une maintenance pas exigée sont chez nous des standards. Un service rapide sur place en cas de besoin va de soi!

Contrôle de la qualité ✓

Pour assurer la surveillance de la production et l'assurance de la qualité, les unités peuvent être équipées de notre commande force-course qui a fait ses preuves!

Caractéristiques techniques



TNE 250

TNE/TNEF 750*
TNE 450

TNE/TNEF 1250*
TNE 650

TNE 2000

Données des unités de rivetage	TNE 250	TNE/TNEF 750	TNE/TNEF 1250	TNE 2000	TNE 450	TNE 650
Force de rivetage à 6 bar:	Niveau I 2,8 kN	Niveau I 4,5 kN Niveau II 7,5 kN	Niveau I 6,5 kN Niveau II 12,5 kN	Niveau I 6,5 Niveau II 12,5 Niveau III 19,4	Niveau I 4,5 kN	Niveau I 6,5 kN
Poids:	13 kg	19/23 kg	23/27 kg	27 kg	19 kg	23 kg
Diamètre de rivetage:	ST 37 = 2,5 mm	ST 37 = 7,5 mm	ST 37 = 12,5 mm	ST 37 = 16,5	ST 37 = 4,5 mm	ST 37 = 6,5 mm
Course standard:	50 mm	40 mm	40 mm	40 mm	100 mm	100 mm
Réglage fin intégré:		o	o			

Caractéristiques électriques						
Tension:	400 / 230 V	400 V, 50 Hz tri-phase	400 V, 50 Hz tri-phase	400 V, 50 Hz tri-phase	400 V, 50 Hz tri-phase	400 V, 50 Hz tri-phase
Consommation en courant:	0,72/1,25 A	1,2 A	1,2 A	1,2 A	1,2 A	1,2 A

Données pneumatiques						
Pression minimale:	2 bar	2 bar	2 bar	2 bar	2 bar	2 bar
Pression de service:	2 - 7 bar	2 - 7 bar	2 - 7 bar	2 - 7 bar	2 - 7 bar	2 - 7 bar
Consommation d'air:						
Niveau I	ca. 2,0 l	3,57 l	6,23 l	6,23 l	5,18 l	9,17 l
Niveau II		5,18 l	9,17 l	9,17 l		
Niveau III				12,2 l		
Alimentation en air comprimé:	Unité de maintenance sans lubrificateur					

Données des unités de rivetage	TN 250	TN/TNF 750	TN/TNF 1250	TN 2000	TN 450	TN 650
Hauteur / Largeur / Profondeur:	830/160/270	860/250/480	860/250/480	1000/300/450	860/250/480	860/250/480
Poids:	32 kg	82,5/86,5 kg	85,5/98,5 kg	135 kg	82,5 kg	85,5 kg
Réglable en hauteur:	o	o	o	o	o	o
Portée:	80 mm	100 mm	100 mm	150 mm	100 mm	100 mm
Couleurs standard:	bordeaux, gris clair, vert réséda					
Autres couleurs RAL disponibles						

* Hauteur avec réglage fin intégré : Standard + 90 mm

** Autres tensions de moteurs sur demande.

TNE = Unité à riveter par fluage orbital

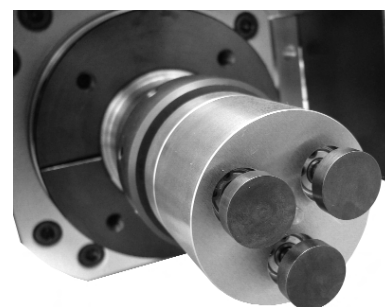
TNEF = Unité à riveter par fluage orbital avec réglage fin intégré

TN = Riveteuse par fluage orbital composée d'une unité à riveter par fluage orbital et de supports

Sous réserve de modifications des cotes et de la construction!



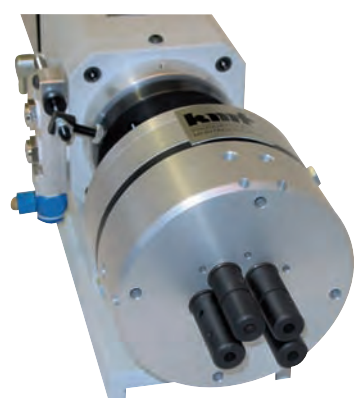
Outils de rivetage



Tête à tonneler



Tête à riveter
2 broches

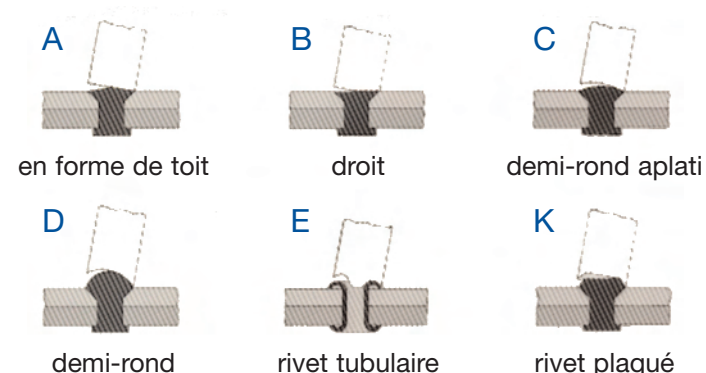


Tête à riveter
4 broches



Tête à riveter
7 broches

Exemples de rivets
Formes de rivetage/
de tête de rivetage



Commandes

Commande ST 1
pour rivetages normaux, sans complication

Caractéristiques:

- commutateur principal avec Arrêt d'urgence
- voyant de contrôle, Automatique, Dysfonction
- présélecteur Force de rivetage, Niveau I et II
- présélecteur Automatique / Fonction manuelle
- présélecteur Rivet/temps de levée
- Déclenchement du rivetage
 - Touche à pédale
- en option:
 - Déclenchement 2 mains
 - Selection de commandes externe
 - Selection de commandes dispositif coulissant

Commande ST 2
pour des rivetages automatiques et manuels de qualité supérieure

- guidé très simplement par menu via un écran, toutes les fonctions sont manipulables
- Avance en pas de 0,01 mm ou 0,01 bar
- course saisissable jusqu'à 6 mm (selon le système de mesure (p. ex. laser) aussi 10 mm)
- pression saisissable de 1 - 10 bar

Caractéristiques supplémentaires telles que ST 1:

- Surveillance de la course avec affichage de la valeur mesurée
- ou au choix surveillance de la pression avec affichage de la valeur mesurée
- Compteur de pièces
- Menu de service
- Logiciel installé Pression ou Course



Machine à rivetage avec dispositif
coulissant et commande ST 2

Commande ST 3
pour des rivetages automatiques et manuels d'excellente qualité, surveillés.

- avec saisie automatique des paramètres de rivetage: longueur de rivetage brute, allure de la force et de la course
- Système à auto-tarage dans la course de travail
- avance automatique de la course de rivetage et contrôle
- Contrôle de la force de pression pendant le formage

Caractéristiques supplémentaires telles que ST 2:

- Logiciel de surveillance de la pression et de la course
- Usinage analogue triple
- sur demande mémorisation de jusqu'à 10 programmes de rivetage différents

en option

- Interface parallèle vers la sortie des données
- Excitation externe via E/S ou BUS
- Interface série RS 485
- Mémorisation de plus de 10 programmes de rivetage différents pour différentes pièces.
- Télémaintenance des données via modem
- Profibus
- Mesure de dépassement du rivetage au moyen de touche
- Représentation graphique des paramètres de rivetage
- SPC

Conception modulaire innovante

