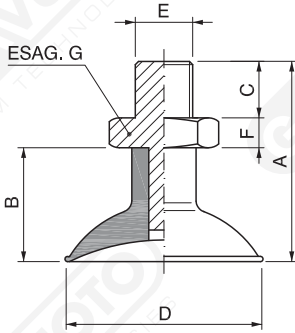


Ventose sferiche con supporto maschio

**Spherical suction cups
with male support**

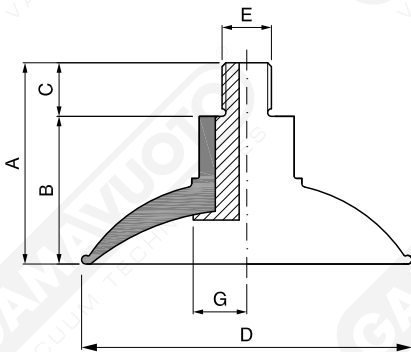


VENTOSE
SUCTION CUPS



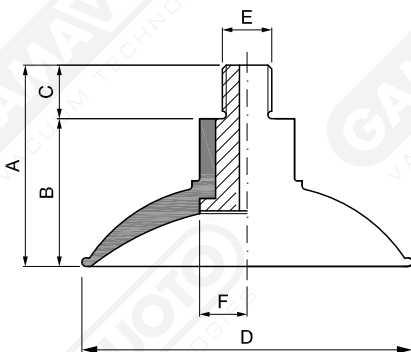
art. VSUM 6 - 22

Art.	Vent.	+ Supp.	Forza Kg	A	B	C	DØ	EØ	F	G
	S. cup	+ Supp.	Force Kg							
VSUM 6	V6	SUM 40	0,07	15,5	8	3,5	6	5 MA	4	7
VSUM 8	V8	SUM 46	0,10	15	8	5	8	5 MA	2	8
VSUM 10	V10	SUM 30	0,17	25	11	9	10	1/8"	5	14
VSUM 12	V12	SUM 30	0,25	25	11	9	12	1/8"	5	14
VSUM 15	V15	SUM 30	0,40	26	12	9	15	1/8"	5	14
VSUM 18	V18	SUM 30	0,65	26	12	9	18	1/8"	5	14
VSUM 20	V20	SUM 30	0,74	27	13	9	20	1/8"	5	14
VSUM 22	V22	SUM 30	0,87	27	13	9	22	1/8"	5	14



art. VSUM 25/C - 45/C

Art.	Vent.	+ Supp.	Forza Kg	A	B	C	DØ	EØ	F	G
	S. cup	+ Supp.	Force Kg							
VSUM 25/C	V25/C	SUM10	1,25	17	8	9	25	6 MA*	-	12
VSUM 25/L	V25/L	SUM12	1,25	24	16	8	25	6 MA*	-	15
VSUM 30/C	V30/C	SUM10	1,70	17	8	9	30	6 MA*	-	12
VSUM 30/L	V30/L	SUM12	1,70	24	16	8	30	6 MA*	-	15
VSUM 35/C	V35/C	SUM11	2,35	19	10	9	35	6 MA*	-	15
VSUM 35/L	V35/L	SUM18	2,35	28	17	11	35	1/4"	-	19
VSUM 45/C	V45/C	SUM18	4,00	31	17	14	45	1/4"	-	19



art. VSUM 60 - 87

Art.	Vent.	+ Supp.	Forza Kg	A	B	C	DØ	EØ	F	G
	S. cup	+ Supp.	Force Kg							
VSUM 60	V60	SUM22	6,85	33	22	11	59	1/4"	25	-
VSUM 65	V65	SUM22	7,10	37	24	13	65	1/4"	25	-
VSUM 87	V87	SUM24	14,50	54	40	14	87	1/4"	25	-

* Disponibili anche in 8 MA * Disponibili anche da 1/8

Tutte le ventose dall'articolo V6 ecc. possono essere munite di un supporto metallico (alluminio, ottone, acciaio) che permette la sostituzione delle sole ventose, intercambiabili con il supporto stesso.

*Available also in 8 MA *Available also in 1/8

All the V6 suction cups can be fitted with a metal support (aluminum, brass, steel) that allows the replacement of the suction cups only, interchangeable with the support itself.