

EUREKA

GAMME DE BALAYEUSES



XTREMA

UNE NOUVELLE PUISSANCE
DE BALAYAGE

XTREMA EST UNE BALAYEUSE COMPACTE, COMPLETEMENT HYDRAULIQUE, CREE PAR EUREKA POUR BALAYER AUSSI BIEN LES ZONES ETROITES QUE LES GRANDES SURFACES. ELLE POSSEDE UNE BROSSSE CENTRALE DE 800MM, UNE PISTE TOTALE DE BALAYAGE DE 1.400 MM ET UN RENDEMENT, A LA VITESSE MAXIMALE, DE 12.600 M²/H.

La traction hydraulique, le levage hydraulique du bac à déchets, les brosses et l'aspiration à actionnement hydraulique permettent à la Xtrema de nettoyer plus rapidement les sols les plus sales, en garantissant toujours des opérations d'entretien très simples et une réduction des temps morts.

MANOEUVRABILITE

La compacité de cette balayeuse, avec son rayon de braquage court (1.600 mm), la rend particulièrement indiquée pour balayer des surfaces étroites et limitées, non accessibles aux grandes machines, mais à une vitesse et avec un rendement similaires à ceux des balayuses plus grandes.

PUISSANCE

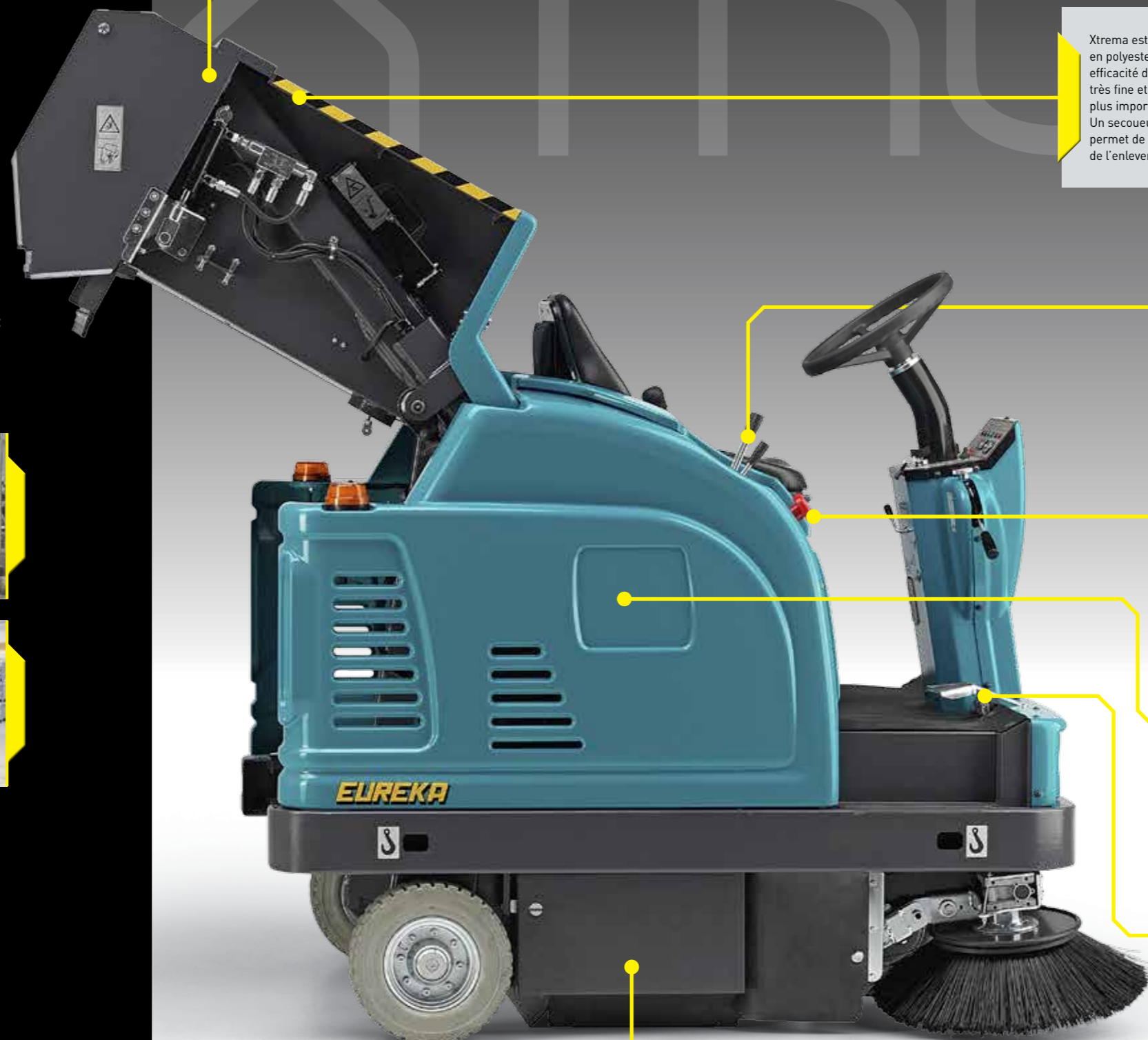
La traction hydrostatique sur la roue avant permet à la Xtrema de travailler sur des pentes pouvant atteindre une inclinaison de 20%. Le moteur Kubota, très puissant, garantit un réseau d'assistance mondial. Plus de chevaux, 2 cylindres et le système de refroidissement par liquide offrent de meilleures performances et une durée de vie utile plus longue.

COLLECTION DECHETS

La brosse centrale (80 cm) est idéale pour travailler sur tout type de surfaces. Elle est équipée de trois rangées de soies de dimensions différentes: 2 plus épaisses pour balayer les déchets plus lourds et une troisième plus fine pour les poussières légères. De plus, elle s'adapte automatiquement aux surfaces irrégulières et se règle automatiquement en fonction de son usure.

CARACTERISTIQUES

- BAC A DECHETS ARRIERE MULTI-NIVEAU HYDRAULIQUE
- REMPLACEMENT DES BROSSSES SANS OUTILS
- BROSSSES LATERALES RETRACTABLES
- PANNEAUX LATERAUX AMOVIBLES
- PARE-CHOC EN ACIER
- FILTRE A POCHE EN POLYESTER, CLASSE L
- SECOEUR DE FILTRE ELECTRIQUE
- PHARES
- PRE-FILTRE SUR L'ENTREE D'AIR
- ROUES EN CAOUTCHOUC PLEIN, ANTI-TRACE



Le bac à déchets "multi-niveau", positionné sur la partie arrière de la machine, peut être hydrauliquement soulevé jusqu'à 1.360 mm du sol et a une capacité de 150 litres.



Xtrema est équipée d'un filtre à poche en polyester qui lui permet une grande efficacité de filtration face à la poussière très fine et il est caractérisé par une longévité plus importante que les filtres traditionnels. Un secoueur électrique extrêmement efficace permet de nettoyer le filtre sans besoin de l'enlever.



La pression au sol de la brosse centrale peut être réglée pendant l'utilisation, grâce à un dispositif positionné sur le tableau de bord.



Les commandes très simples permettent à l'opérateur de se concentrer entièrement sur le balayage pour travailler d'une manière plus rapide et efficace.



Xtrema est aussi disponible en version électrique, celle-ci est particulièrement indiquée pour le nettoyage à l'intérieur.



Système de traction hydraulique très puissant, avec une vitesse variable allant jusqu'à 8,5 Km/h, et contrôlé au moyen de deux pédales (marche avant et arrière).



La brosse centrale peut être remplacée sans outils. Le filtre à poche peut être remplacé en quelques secondes. L'entretien est facilité grâce à l'accès aisé à toutes les parties de la machine.



XTREMA



OPTIONS

- Kit complet feux
- Alarmes audio/visuelles
- Toit de protection
- Pare-brise en PVC
- Kit brosse latérale gauche
- Secoueur de filtre automatique
- Feux clignotants (obligatoires dans l'UE)
- Filtre classe M

VERSIONS DISPONIBLES

XTREMA DK avec moteur diesel à deux cylindres, refroidissement par liquide
XTREMA EB à batteries, 24V

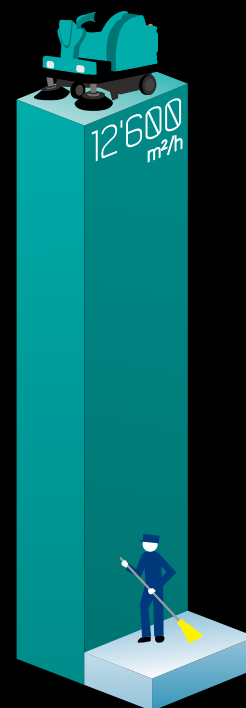
APPLICATION

Industries, municipalités, écoles, bureaux, bâtiments religieux, hôpitaux, bâtiments publics, aéroports, ports, centres commerciaux, centres logistiques, société de nettoyage.

SURFACES

Céramique, marbre, ciment, linoléum, surfaces anti-glissantes, porcelaine, quel que soit leur niveau de salissure.

CARACTERISTIQUES TECHNIQUES	XTREMA	XTREMA DK
Largeur de nettoyage totale	1.400 mm	1.400 mm
Largeur de nettoyage avec brosse centrale	800 mm	800 mm
Capacité bac à déchets	150 Kg	150 Kg
Hauteur de vidange	1.360 mm	1.360 mm
Vitesse	8,00 km/h	9,00 km/h
Rendement	11.200 m ² /h	12.600 m ² /h
Filtre	à poche en polyester	à poche en polyester
Traction	électronique	hydraulique
Moteur de traction	24V - 900W	hydraulique
Moteur principal	1 x 24V - 2.000W	Kubota 14 Hp
Batteries	1 x 24V	-
Poids avec batteries	920 kg	785 kg
Dimensions avec brosses	1.400 x 1.695 x 1.480 h	1.400 x 1.695 x 1.480 h



REVENDEUR AUTORISÉ



EUREKA s.r.l.

Via dell'Industria, 32 - z.i.
35013 Cittadella PD ITALY
tel +39 049 9481800
fax +39 049 9481899
info@eurekasweepers.com
www.eurekasweepers.com



 www.facebook.com/eurekasweepers

 www.youtube.com/eurekasweepers

