

Z-JB

univerzální snímač tlaku - Ex

CRESSTO

- **jiskrová bezpečnost**
- **malé rozměry**
- **jednoduchá aplikace**
- **univerzální použití**
- **široký sortiment**
- **příznivá cena**



Tyto snímače je možno používat jak v prostředí s výskytem hořlavých prachů a metanu, tj. zejména v dolech, tak v plynárenství nebo chemických provozech. Jsou schváleny akreditovanou zkušebnou v provedení I M1Ex ia I, resp. 1G Ex ia IIB T4.

Snímače řady Z jsou určeny k univerzálnímu použití. Jejich prostřednictvím lze měřit přetlak i podtlak v kapalných i plyných médiích, která nejsou chemicky agresivní. Absolutní provedení umožňuje měření tlaku vůči vakuu a zahrnuje tak i měření barometrického tlaku vzduchu. Diferenční snímače jsou určeny pouze pro plyná neagresivní média.

Snímače této řady nalézají široké uplatnění v celé škále aplikací v průmyslové automatizaci, energetických měřeních, v důlních provozech. Pro jejich dostupnost a malé rozměry jsou oblíbeny v konstrukcích přístrojů, pro měření v laboratořích apod.

Pouzdro snímače je vyrobeno z mosazi s povrchovou úpravou niklováním. Snímače lze dodat s přípojovací závitem M12x1,5, G1/4", M20x1,5 nebo G1/2".

Pro vlastní snímání tlaku je u této řady snímačů možné použít dvou typů piezoelektrických čidel – křemíkové nebo keramické. Z hlediska tlakových rozsahů jsou křemíkové membrány určeny pro nižší tlaky a keramické pro vyšší, viz technické údaje na druhé straně tohoto listu. Křemíková čidla nemají, na rozdíl od keramických, měřicí membránu galvanicky oddělenou od napájecích zdrojů, lze však dosáhnout vyšší tlakové přetžitelnosti. Keramická čidla jsou vhodná pouze pro relativní a absolutní měření tlaku. U snímače s křemíkovou membránou je měřené médium ve styku s těmito

materiály : niklovaná mosaz, křemík, Viton, silikonový kaučuk, Polyetherimid; pro verzi s keramickou membránou jsou to : niklovaná mosaz, korundová keramika, Viton.

V konstrukci snímače jsou použity moderní prvky, technologie povrchové montáže apod.. Hmota pouzdra není elektricky spojena se systémem, ale je připojena na zemní kolík konektoru. Elektronika je pasivována dvojitou vrstvou laku. Elektrické připojení se provádí pomocí těsněného aretovaného konektoru (ISO 4400/6952 – DIN 43650) s kabelovou vývodkou o velikosti PG9, která umožní připojení kabelem o průměru 6÷9mm.

Elektrický signál z čidla, který je úměrný přiloženému tlaku, je zesílen, filtrován, kalibrován a převeden na požadovanou výstupní veličinu. Standardně jsou tlakové snímače řady Z vyráběny s proudovými výstupy 4÷20mA v zapojení dvou vodičovým nebo se speciálním rozsahem 0,2÷1mA v zapojení tří vodičovým. Pro napájení snímačů lze použít stejnosměrné napětí v rozmezí 10÷22V. Změna napájecího napětí v tomto rozsahu nemá praktický vliv na přesnost měření. Kalibrace snímače je provedena pevnými odpory, pro případné jemné dostavení koncových bodů převodní charakteristiky jsou po odšroubování základny konektoru přístupné dva víceotáčkové trimry, jimiž lze provádět korekci v rozsahu cca 2% jmenovitého rozsahu. Trimr pro nastavení počátku rozsahu (nuly) je označen červeně.

Doporučujeme používat normované tlakové rozsahy, viz. druhá strana tohoto listu, avšak po dohodě lze nastavit jakýkoli rozsah v rozmezí uvedených tlaků a výstupů včetně symetrických i nesymetrických kombinací podtlak-přetlak.

Základní technické údaje:

Jmenovité tlakové rozsahy	± 2,5kPa až 40MPa
Max. přetlak do 40 kPa	100 kPa
nad 60 kPa do 40MPa	200% jmen. rozsahu max. 60MPa
Chyba nastavení	max. 1% (0,5%)
Teplotní chyba nuly	typ. 0,2 % max. 0,3 %/10°C
Teplotní chyba rozsahu	typ. 0,2 % max. 0,3 %/10°C
Komp. teplotní rozsah	0 ÷ 70°C
Provozní teplotní rozsah	-15 ÷ +60°C
Skladovací teplota	-25 ÷ +100°C
Napájecí napětí	12 ÷ 22V ss
Napájecí proud - výstup H	< 4mA
Výstup	4 ÷ 20mA dvouvodič 0,2 ÷ 1mA třívodič
Pracovní poloha	libovolná
Krytí	min. IP 54
Napěťová pevnost, pouzdro - elektronika	min. 1000V ss
Hmotnost	cca 270g
Souhlasný tlak pro diferenční provedení	max. 1MPa

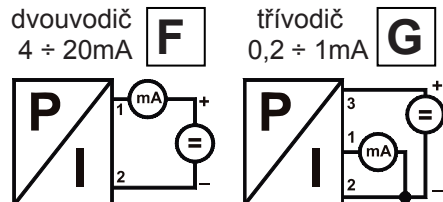
CE EMC – dle ČSN EN 61326-1

Na přání zákazníka je možno zajistit metrologické ověření snímačů u akreditovaného Střediska kalibrační služby.

Pokyny k použití:

- Před připojením snímače do tlakového obvodu je nutno zkontrolovat, zda měřený tlak odpovídá jmenovitému rozsahu snímače. **I krátkodobé přetížení nad maximální povolený přetlak může způsobit destrukci měřicí membrány!** U diferenčního snímače musí uživatel zajistit, aby snímač nebyl jednostranně přetížen tlakem vyšším, než je povolený nedestrukční tlak pro jmenovitý rozsah!
- Zejména při použití křemikové membrány je nutno prověřit odolnost materiálů, viz přední strana tohoto listu. V případě nejasností kontaktujte výrobce.
- Pro těsnění snímače se doporučuje použít „O“ kroužek. Při těsnění do závitů (teflon, koudel) pro kapalná média je nutno dbát zvýšené opatrnosti, protože při šroubování do uzavřeného objemu kapaliny může dojít ke zvýšení tlaku a tím k **destrukci membrány!**

Schéma zapojení:



Přirazení vývodů: platí pro konektor DIN 43650

	dvouvodič 4 ÷ 20mA	třívodič 0,2 ÷ 1mA
+ napájecí napětí	1	3
- napájecí napětí	2	2
výstup		1
stínění	⊥	⊥

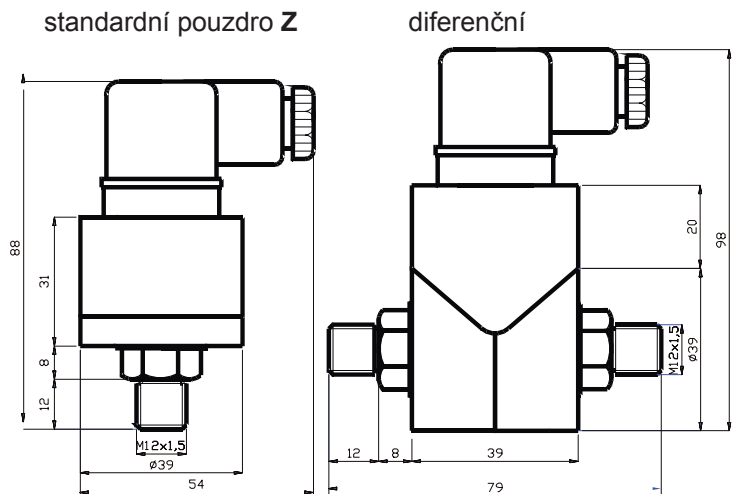
Značení:

TM G 6 1 7 Z 3 F JB

způsob měření tlaku		
relativní přetlak		
absolutní	A	
diferenční	D	
relativní podtlak	V	
exponent tlakového rozsahu		
10 ³ Pa (jednotky kPa)		3
10 ⁴ Pa (desítky kPa)		4
10 ⁵ Pa (stovky kPa)		5
10 ⁶ Pa (jednotky MPa)		6
10 ⁷ Pa (desítky MPa)		7
násobek tlakového rozsahu		
1,0		1
1,6		2
2,5		3
4,0		4
6,0		6
typ použité membrány		
keramická (25kPa až 40MPa)		7
křemiková (2,5kPa až 600kPa)		8
typ pouzdra		
mosaz M12x1,5, G1/4", M20x1,5, G1/2"		Z
elektrické připojení		
konektor DIN 43650		3
elektrický výstup		
proudový 4÷20mA		F
proudový 0,2÷1mA		G
doplňkové označení		JB

Základní provedení : relativní přetlak, pouzdro-mosaz se závitem M12x1,5, konektor DIN 43650, výstup 4÷20mA

Rozměry:



Údržba:

Snímač nevyžaduje za provozu žádnou údržbu. Případné opravy provádí výrobce.