

ROBINET A PAPILLON SPECIAL GAZ BUTTERFLY VALVE GAS SERIE



Commande par réducteur manuel - *Gear box operating*

Informations générales / Generalities

Applications / Applications

Distribution de Gaz.
Gas distribution.

Conception / Conception

Version T : Modèle à oreilles taraudées.
T version : Lug type.

Norme de construction / Standard execution

Construction selon la norme EN593 (03/98).
Face à face selon la norme EN558-1 tableau 5.
Platine conforme à la norme ISO 5211.
According to EN593 (03/98).
Face to face according to EN558-1 table 5.
Top flange according to ISO 5211.

Norme d'essai / Test standard

Conforme à la norme EN12266-1 Taux A.
According to EN12266-1 Rate A.

Certification / Certification

NF ROB 061-00.
NF ROB 061-00.



G13TRM

Codification / Codification				
G	1	3	B	100
Série <i>Range</i>	Manchette <i>Seat</i>	Papillon <i>Disc</i>	Version <i>Version</i>	DN <i>ND</i>

Construction / Execution

Elément <i>Element</i>	Code <i>Code</i>	Désignation matière	Material Designation
Corps <i>Body</i>	T	Fonte ENJS 1030 revêtu époxy	Ductile Iron ENJS 1030 epoxy coated
Manchette <i>Seat</i>	1	NBR	NBR
	7	EPICHLORYDRINE	EPICHLORYDRIN
Papillon <i>Disc</i>	3	Fonte ENJS 1030 revêtu époxy	Ductile Iron ENJS 1030 epoxy coated
	4	1.4408 (ASTM A351 CF8M)	1.4408 (ASTM A351 CF8M)
Axe <i>Stem</i>		Inox 13% Cr	Stainless steel 13% Cr
Pivot <i>Pivot</i>		Inox 13% Cr	Stainless steel 13% Cr
Bague Palier <i>Stem Bearing</i>		DELTRIN	DELTRIN

Performances / Performances

Pression de service PS <i>Working Pressure WP</i>	DN 32 à 350 / <i>ND 32 to 350</i>	6 Bar / <i>6 Bar</i>
Température de service TS <i>Working Temperature WT</i>	-10° à +90°C / <i>-10° to +90°C</i>	NBR / <i>NBR</i>
	-20° à +60°C / <i>-20° to +60°C</i>	Epichlorydrine / <i>Epichlorydrin</i>

FICHE TECHNIQUE TECHNICAL DATA SHEET

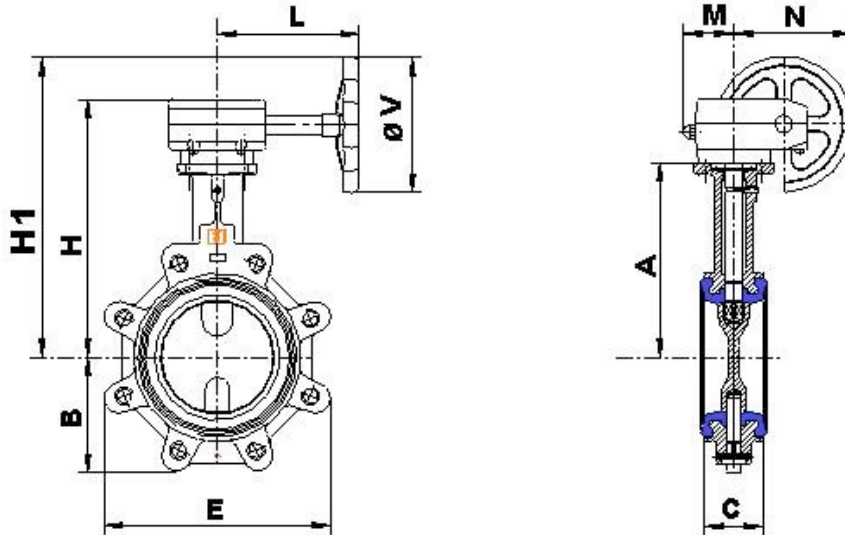
N°: G00TRM
Indice : A



Raccordements / Connections

- ISO PN 6, ISO PN 10, ISO PN 16, ASA 150.
- ISO PN 6, ISO PN 10, ISO PN 16, ASA 150.

Encombremments / Dimensions



DN	mm	32-40	50	65	80	100	125	150	200	250	300	350
ND	inch	1"¼-1"½	2"	2"½	3"	4"	5"	6"	8"	10"	12"	14"
Encombrement Dimensions	A	136	146	153,5	163	172,5	192,5	205	234	270	310	325
	B	54	64	72	79	101	119	129	166	202	237	299
	C	33	43	46	46	52	56	56	60	68	78	78
	D	78	96	113	128	150	184	212	268	320	378	430
	E	108	116	128	174	194	224	254	320	386	454	440
	H	194	204	211.5	221	230.5	250.5	263	292	345	385	413
	H1	246	256	263,5	273	282,5	302,5	315	344	406,5	446,5	531
	L	140	140	140	140	140	140	140	140	210	210	244
	M	58	58	58	58	58	58	58	58	82,5	82,5	91
	N	130	130	130	130	130	130	130	130	160	160	237,5
V	160	160	160	160	160	160	160	160	200	200	315	
Poids (Kg) Weight (KG)	Réducteur/Gear Box	3,77	5,40	6,50	7,20	8,20	10,50	13,3.	17,10	33,20	44,70	74,00
	Arbre nu/Bare shaft	1,97	2,41	2,99	3,37	4,4	7,24	8,96	13,7	22,74	32,87	67
Platine ISO ISO Top Flange		F05					F07			F10		F12
Réducteur manuel Gear box		AL232-07							AL232-10		AL232-12	

Réducteur manuel / Gear box



DN 32 à 350 / ND 32 to 350

Réducteur Manuel
Gear Box