

ROBINET A PAPILLON SPECIAL GAZ BUTTERFLY VALVE GAS SERIE



Commande par réducteur manuel - Gear box operating

Informations générales / Generalities

Applications / Applications

Distribution de Gaz.
Gas distribution.

Conception / Conception

Version B : Modèle à oreilles de centrage pour montage entre brides.
B version : Wafer type.

Norme de construction / Standard execution

Construction selon la norme EN593 (03/98).
Face à face selon la norme EN558-1 tableau 5.
Platine conforme à la norme ISO 5211.

According to EN593 (03/98).
Face to face according to EN558-1 table 5.
Top flange according to ISO 5211.

Norme d'essai / Test standard

Conforme à la norme EN12266-1 Taux A.
According to EN12266-1 Rate A.

Certification / Certification

NF ROB 061-00.
NF ROB 061-00.



G13BRM

Codification / Codification				
G	1	3	B	100
Série Range	Manchette Seat	Papillon Disc	Version Version	DN ND

Construction / Execution

Elément Element	Code Code	Désignation matière	Material Designation
Corps Body	B	Fonte ENJS 1030 revêtu époxy	Ductile Iron ENJS 1030 epoxy coated
Manchette Seat	1	NBR	NBR
	7	EPICHLORYDRINE	EPICHLORYDRIN
Papillon Disc	3	Fonte ENJS 1030 revêtu époxy	Ductile Iron ENJS 1030 epoxy coated
	4	1.4408 (ASTM A351 CF8M)	1.4408 (ASTM A351 CF8M)
Axe Stem		Inox 13% Cr	Stainless steel 13% Cr
Pivot Pivot		Inox 13% Cr	Stainless steel 13% Cr
Bague Palier Stem Bearing		DELTRIN	DELTRIN

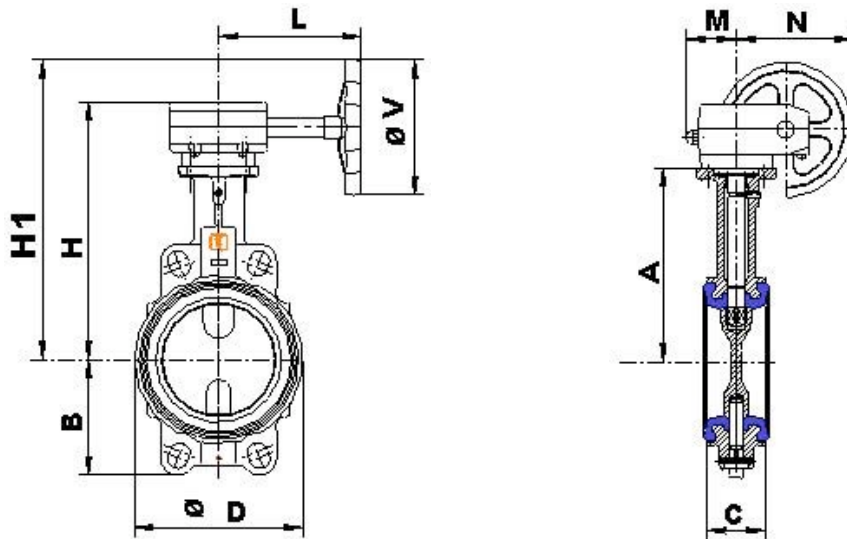
Performances / Performances

Pression de service PS Working Pressure WP	DN 32 à 350 / ND 32 to 350	6 Bar / 6 Bar
Température de service TS Working Temperature WT	-10° à +90°C / -10° to +90°C	NBR / NBR
	-20° à +60°C / -20° to +60°C	Epichlorydrine / Epichlorydrin

Raccordements / Connections

- ISO PN 6, ISO PN 10, ISO PN 16, ASA 150.
- ISO PN 6, ISO PN 10, ISO PN 16, ASA 150.

Encombremments / Dimensions



DN	mm	32-40	50	65	80	100	125	150	200	250	300	350
ND	inch	1"¼-1"½	2"	2"½	3"	4"	5"	6"	8"	10"	12"	14"
Encombrement Dimensions	A	136	146	153,5	163	172,5	192,5	205	234	270	310	325
	B	54	64	72	88	98	119	129	166	202	237	271
	C	33	43	46	46	52	56	56	60	68	78	78
	D	78	96	113	128	150	184	212	268	320	378	430
	H	194	204	211,5	221	230,5	250,5	263	292	345	385	413
	H1	246	256	263,5	273	282,5	302,5	315	344	406,5	446,5	531
	L	140	140	140	140	140	140	140	140	210	210	244
	M	58	58	58	58	58	58	58	58	82,5	82,5	91
	N	130	130	130	130	130	130	130	130	160	160	237,5
V	160	160	160	160	160	160	160	160	200	200	315	
Poids (Kg) Weight (KG)	Réducteur/Gear Box	3,77	4,36	5,60	5,80	8,50	10,75	11,20	15,50	27,00	37,50	46,00
	Arbre nu/Bare shaft	1,97	2,41	2,99	3,37	4,40	7,24	8,96	13,70	22,74	32,87	39,00
Platine ISO ISO Top Flange		F05					F07			F10	F12	
Réducteur manuel Gear box		AL232-07							AL232-10		AL232-12	

Réducteur manuel / Gear box



DN 32 à 350 / ND 32 to 350
Réducteur Manuel
Gear Box