

ROBINET A PAPILLON SPECIAL GAZ BUTTERFLY VALVE GAS SERIE



Commande par levier / *Hand lever operated*

Informations générales / *Generalities*

Applications / *Applications*

Distribution de Gaz.
Gas distribution.

Conception / *Conception*

Version T : Modèle à oreilles taraudées.
T version : Lug type.

Norme de construction / *Standard execution*

Construction selon la norme EN593 (03/98).
Face à face selon la norme EN558-1 tableau 5.
Platine conforme à la norme ISO 5211.
According to EN593 (03/98).
Face to face according to EN558-1 table 5.
Top flange according to ISO 5211.

Norme d'essai / *Test standard*

Conforme à la norme EN12266-1 Taux A.
According to EN12266-1 Rate A.

Certification / *Certification*

NF ROB 061-00.
NF ROB 061-00.



G13T

Codification / <i>Codification</i>				
G	1	3	B	100
Série <i>Range</i>	Manchette <i>Seat</i>	Papillon <i>Disc</i>	Version <i>Version</i>	DN <i>ND</i>

Construction / *Execution*

Élément <i>Element</i>	Code <i>Code</i>	Désignation matière	<i>Material Designation</i>
Corps <i>Body</i>	T	Fonte ENJS 1030 revêtu époxy	<i>Ductile Iron ENJS 1030 epoxy coated</i>
Manchette <i>Seat</i>	1	NBR	<i>NBR</i>
	7	EPICHLORYDRINE	<i>EPICHLORYDRIN</i>
Papillon <i>Disc</i>	3	Fonte ENJS 1030 revêtu époxy	<i>Ductile Iron ENJS 1030 epoxy coated</i>
	4	1.4408 (ASTM A351 CF8M)	<i>1.4408 (ASTM A351 CF8M)</i>
Axe <i>Stem</i>		Inox 13% Cr	<i>Stainless steel 13% Cr</i>
Pivot <i>Pivot</i>		Inox 13% Cr	<i>Stainless steel 13% Cr</i>
Bague Palier <i>Stem Bearing</i>		DELTRIN	<i>DELTRIN</i>

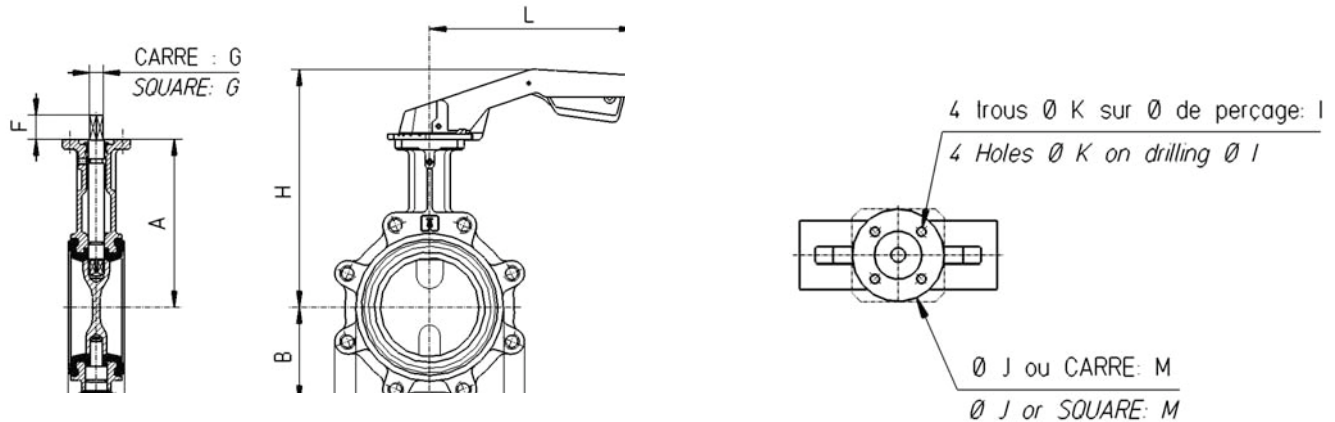
Performances / *Performances*

Pression de service PS <i>Working Pressure WP</i>	DN 32 à 300 / <i>ND 32 to 300</i>	6 Bar / <i>6 Bar</i>
Température de service TS <i>Working Temperature WT</i>	-10° à +90°C / <i>-10° to +90°C</i>	NBR / <i>NBR</i>
	-20° à +60°C / <i>-20° to +60°C</i>	Epichlorydrine / <i>Epichlorydrin</i>

Raccordements / Connections

- ISO PN 6, ISO PN 10, ISO PN 16, ASA 150.
- ISO PN 6, ISO PN 10, ISO PN 16, ASA 150.

Encombremments / Dimensions



DN	mm	32-40	50	65	80	100	125	150	200	250	300
ND	inch	1"¼-1"½	2"	2"½	3"	4"	5"	6"	8"	10"	12"
Encombrement <i>Dimensions</i>	A	136	146	153,5	163	172,5	192,5	205	234	270	310
	B	54	64	72	88	98	119	129	166	202	237
	C	33	43	46	46	52	56	56	60	68	78
	D	78	96	113	128	150	184	212	268	320	378
	E	108	116	128	174	194	224	254	320	386	454
	H	212	222	230	239	249	269	281	310	385	425
	L	200	200	200	200	275	275	275	350	450	750
Sortie d'axe <i>End shaft</i>	F	25	25	25	25	25	25	25	25	30	30
	Carré G à 45° / 45° Square G	11	11	11	11	14	14	14	17	22	22
	Ø I / Ø I	50	50	50	50	50	70	70	70	102	102
	4 trous K / 4 holes K	7	7	7	7	7	9	9	9	10,5	10,5
	Ø J / Ø J	70	70	70	70	70	70	70			
	Carré M / Square M								75	105	105
Poids (Kg) <i>Weight (KG)</i>	Avec levier / With lever	2,53	3,43	4,03	4,93	6,16	8,36	10,36	16,54	30,26	41,86
	Arbre nu / Bare shaft	2,20	3,10	3,70	4,60	5,80	8,00	10,00	15,50	28,70	40,30
Platine ISO <i>ISO Top Flange</i>		F05					F07			F10	

Levier de manoeuvre / Hand lever



DN 32 à 80 / ND 32 to 80
Levier, gâchette et secteur aluminium
Aluminium hand lever, trigger and sector



DN 100 à 150 / ND 100 to 150
Levier, gâchette et secteur Aluminium
Aluminium hand lever, trigger and sector



DN 200 / ND 200
Levier acier, secteur fonte ENJS 1030
Steel hand lever, ductile Iron sector



DN 250 à 300 / ND 250 to 300
Levier acier coulissant
Sliding steel hand lever