

## ROBINET A PAPILLON SPECIAL GAZ BUTTERFLY VALVE GAS SERIE



Commande par levier / *Hand lever operated*

### Informations générales / *Generalities*

#### Applications / *Applications*

Distribution de Gaz.  
*Gas distribution.*

#### Conception / *Conception*

Version B : Modèle à oreilles de centrage pour montage entre brides.  
*B version : Wafer type.*

#### Norme de construction / *Standard execution*

Construction selon la norme EN593 (03/98).  
Face à face selon la norme EN558-1 tableau 5.  
Platine conforme à la norme ISO 5211.  
*According to EN593 (03/98).*  
*Face to face according to EN558-1 table 5.*  
*Top flange according to ISO 5211.*

#### Norme d'essai / *Test standard*

Conforme à la norme EN12266-1 Taux A.  
*According to EN12266-1 Rate A.*

#### Certification / *Certification*

NF ROB 061-00.  
*NF ROB 061-00.*



G13B

| Codification / <i>Codification</i> |                          |                         |                           |                 |
|------------------------------------|--------------------------|-------------------------|---------------------------|-----------------|
| G                                  | 1                        | 3                       | B                         | 100             |
| Série<br><i>Range</i>              | Manchette<br><i>Seat</i> | Papillon<br><i>Disc</i> | Version<br><i>Version</i> | DN<br><i>ND</i> |

### Construction / *Execution*

| Élément<br><i>Element</i>           | Code<br><i>Code</i> | Désignation matière          | <i>Material Designation</i>                |
|-------------------------------------|---------------------|------------------------------|--|
| Corps<br><i>Body</i>                | B                   | Fonte ENJS 1030 revêtu époxy | <i>Ductile Iron ENJS 1030 epoxy coated</i> |
| Manchette<br><i>Seat</i>            | 1                   | NBR                          | <i>NBR</i>                                 |
|                                     | 7                   | EPICHLORYDRINE               | <i>EPICHLORYDRIN</i>                       |
| Papillon<br><i>Disc</i>             | 3                   | Fonte ENJS 1030 revêtu époxy | <i>Ductile Iron ENJS 1030 epoxy coated</i> |
|                                     | 4                   | 1.4408 (ASTM A351 CF8M)      | <i>1.4408 (ASTM A351 CF8M)</i>             |
| Axe<br><i>Stem</i>                  |                     | Inox 13% Cr                  | <i>Stainless steel 13% Cr</i>              |
| Pivot<br><i>Pivot</i>               |                     | Inox 13% Cr                  | <i>Stainless steel 13% Cr</i>              |
| Bague Palier<br><i>Stem Bearing</i> |                     | DELTRIN                      | <i>DELTRIN</i>                             |

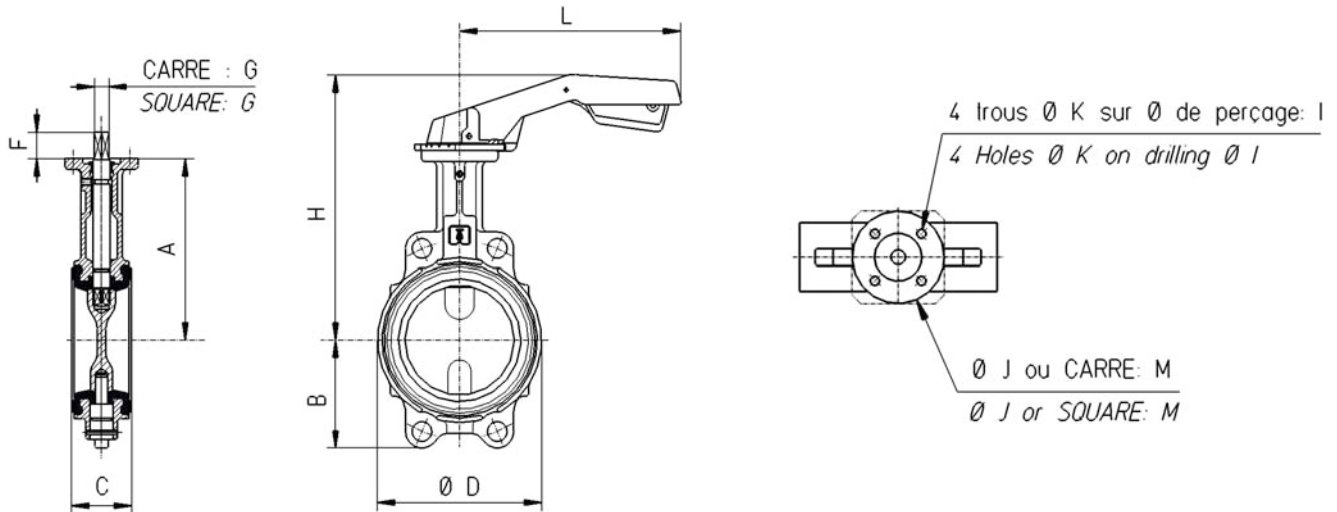
### Performances / *Performances*

|  |                                     |                                       |
|--|-------------------------------------|---------------------------------------|
| Pression de service PS<br><i>Working Pressure WP</i>       | DN 32 à 300 / <i>ND 32 to 300</i>   | 6 Bar / <i>6 Bar</i>                  |
| Température de service TS<br><i>Working Temperature WT</i> | -10° à +90°C / <i>-10° to +90°C</i> | NBR / <i>NBR</i>                      |
|  | -20° à +60°C / <i>-20° to +60°C</i> | Epichlorydrine / <i>Epichlorydrin</i> |

## Raccordements / Connections

- ISO PN 6, ISO PN 10, ISO PN 16, ASA 150.
- ISO PN 6, ISO PN 10, ISO PN 16, ASA 150.

## Encombremments / Dimensions



| DN  | mm                                  | 32-40   | 50   | 65    | 80   | 100   | 125   | 150  | 200   | 250   | 300   |
|---|-------------------------------------|---------|------|-------|------|-------|-------|------|-------|-------|-------|
| ND  | inch                                | 1"¼-1"½ | 2"   | 2"½   | 3"   | 4"    | 5"    | 6"   | 8"    | 10"   | 12"   |
| <b>Encombremment</b><br><i>Dimensions</i>   | A                                   | 136     | 146  | 153,5 | 163  | 172,5 | 192,5 | 205  | 234   | 270   | 310   |
|   | B                                   | 54      | 64   | 72    | 88   | 98    | 119   | 129  | 166   | 202   | 237   |
|   | C                                   | 33      | 43   | 46    | 46   | 52    | 56    | 56   | 60    | 68    | 78    |
|   | D                                   | 78      | 96   | 113   | 128  | 150   | 184   | 212  | 268   | 320   | 378   |
|   | H                                   | 212     | 222  | 230   | 239  | 249   | 269   | 281  | 292   | 385   | 425   |
|   | L                                   | 200     | 200  | 200   | 200  | 275   | 275   | 275  | 340   | 450   | 750   |
| <b>Sortie d'axe</b><br><i>End shaft</i>     | F                                   | 25      | 25   | 25    | 25   | 25    | 25    | 25   | 25    | 30    | 30    |
|   | <b>Carré G à 45° / 45° Square G</b> | 11      | 11   | 11    | 11   | 14    | 14    | 14   | 17    | 22    | 22    |
|   | <b>Ø I / Ø I</b>                    | 50      | 50   | 50    | 50   | 50    | 70    | 70   | 70    | 102   | 102   |
|   | <b>4 trous K / 4 holes K</b>        | 7       | 7    | 7     | 7    | 7     | 9     | 9    | 9     | 10,5  | 10,5  |
|   | <b>Ø J / Ø J</b>                    | 70      | 70   | 70    | 70   | 70    | 70    | 70   |       |       |       |
|   | <b>Carré M / Square M</b>           |         |      |       |      |       |       |      | 75    | 105   | 105   |
| <b>Poids (Kg)</b><br><i>Weight (KG)</i>     | <b>Avec levier / With lever</b>     | 2,30    | 2,74 | 3,32  | 3,70 | 4,76  | 7,60  | 9,32 | 14,74 | 24,30 | 35,00 |
|   | <b>Arbre nu / Bare shaft</b>        | 1,97    | 2,41 | 2,99  | 3,37 | 4,40  | 7,24  | 8,96 | 13,70 | 22,74 | 32,87 |
| <b>Platine ISO</b><br><i>ISO Top Flange</i> |                                     | F05     |      |       |      |       | F07   |      |       | F10   |       |

## Levier de manoeuvre / Hand lever



**DN 32 à 80 / ND 32 to 80**  
Levier, gâchette et secteur aluminium  
Aluminium hand lever, trigger and sector



**DN 100 à 150 / ND 100 to 150**  
Levier, gâchette et secteur Aluminium  
Aluminium hand lever, trigger and sector



**DN 200 / ND 200**  
Levier acier, secteur fonte ENJS 1030  
Steel hand lever, ductile Iron sector



**DN 250 à 300 / ND 250 to 300**  
Levier acier coulissant  
Sliding steel hand lever