

ROBINET A PAPILLON SERIE 600 SERIE 600 BUTTERFLY VALVE



600 T - Commande par levier / 600 T - Hand lever operated

Informations générales / Generalities

Applications / Applications

Services généraux, génie climatique, eau potable, air comprimé, industrie, etc...
HVAC application, potable water, compressed air, industry, etc...

Conception / Conception

Version T : Modèle à oreilles taraudées.
T version : Lug type.

Norme de construction / Standard execution

Construction selon la norme EN593 (03/98).
Face à face selon la norme EN558-1 tableau 5.
Platine conforme à la norme ISO 5211.
According to EN593 (03/98).
Face to face according to EN558-1 table 5.
Top flange according to ISO 5211.

Norme d'essai / Test standard

Conforme à la norme EN12266-1 Taux A.
According to EN12266-1 Rate A.

Agrément / Agreement

ACS. Attestation de Conformité Sanitaire N° 03 ACC LY009.
ACS. Potable Water Agreement N° 03 ACC LY009.



600 T

Codification / Codification				
6	2	0	T	100
Série Range	Manchette Seat	Papillon Disc	Version Version	DN ND

Construction / Execution

Elément Element	Code Code	Désignation matière	Material Designation
Corps Body	T	Fonte ENJL 1040 revêtu époxy	Cast Iron ENJL 1040 epoxy coated
Manchette Seat	0	EPDM ACS	Potable water EPDM
	1	NBR	BUNA'N
	2	EPDM	EPDM
Papillon Disc	0	Fonte FGS ENJS 1030 revêtu époxy	Ductile Iron Epoxy Coated
	4	1.4408 (ASTM A351 CF8M)	1.4408 (ASTM A351 CF8M)
Axe Stem		1.4021 (Inox 13% Cr)	1.4021 (Stainless Stell 13%)
Pivot Pivot		1.4021 (Inox 13% Cr)	1.4021 (Stainless Stell 13%)
Bague Palier Stem Bearing		DELTRIN	DELTRIN

Performances / Performances

Pression de service PS Working Pressure WP	DN 32 à 150 / ND 32 to 150	16 Bar / 16 Bar
	DN 200 à 300 / ND 200 to 300	10 Bar / 10 Bar
Température de service TS Working Temperature WT	-10° à +130°C / -10° to +130°C	EPDM / EPDM
	-10° à +90°C / -10° to +90°C	NBR / NBR
	-10° à +90°C / -10° to +90°C	EPDM ACS / ACS EPDM

FICHE TECHNIQUE TECHNICAL DATA SHEET

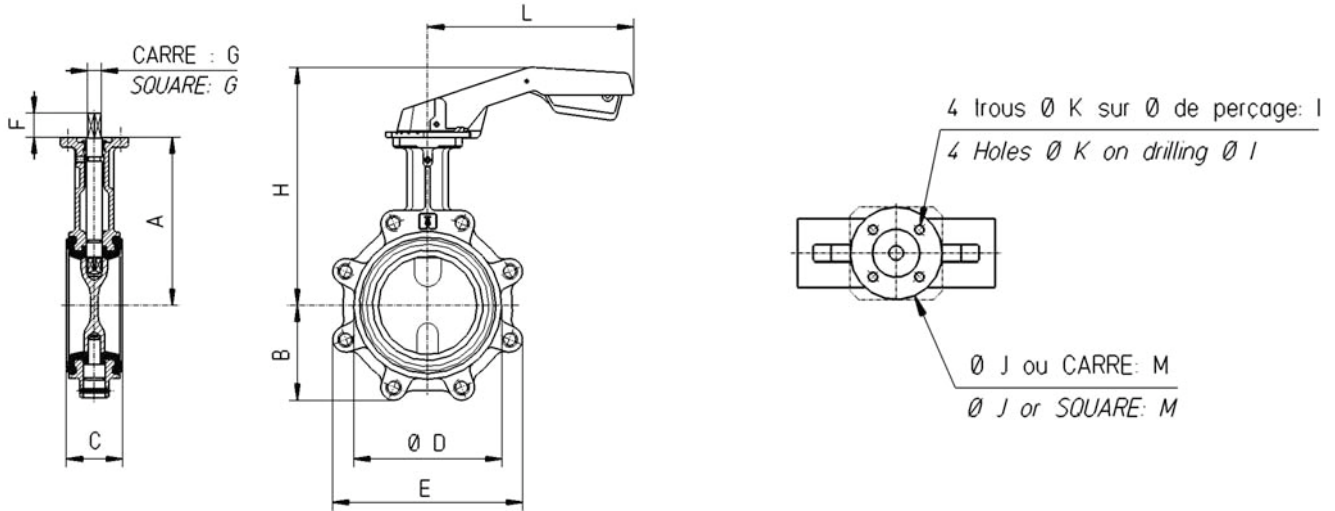
N°: 600TL
Indice : A



Raccordements / Connections

ISO PN 6, ISO PN 10, ISO PN 16, ASA 150.
ISO PN 6, ISO PN 10, ISO PN 16, ASA 150.

Encombresments / Dimensions



DN	mm	32-40	50	65	80	100	125	150	200	250	300	350	400
ND	inch	1"¼-1"½	2"	2"½	3"	4"	5"	6"	8"	10"	12"	14	16
Encombremment <i>Dimensions</i>	A	136	146	153,5	163	172,5	192,5	205	234	270	310	325	365
	B	54	64	72	79	101	119	129	166	202	237	299	314
	C	33	43	46	46	52	56	56	60	68	78	78	102
	D	78	96	113	128	150	184	212	268	320	378	430	488
	E	108	116	128	174	194	224	254	320	386	454	440	585
	H	212	222	230	239	249	269	281	310	385	425	*	
L	200	200	200	200	275	275	275	350	450	750			
Sortie d'axe <i>End shaft</i>	F	25	25	25	25	25	25	25	25	30	30	36	36
	Carré G à 45°/45° Square G	11	11	11	11	14	14	14	17	22	22	27	27
	Ø I/Ø I	50	50	50	50	50	70	70	70	102	102	125	125
	4 trous K/4 holes K	7	7	7	7	7	9	9	9	10,5	10,5	14	14
	Ø J/Ø J	70	70	70	70	70	70	70					
	Carré M/ Square M								75	105	105	130	140
Poids (Kg) <i>Weight (KG)</i>	Avec levier/With lever	2,30	2,74	3,32	3,70	4,76	7,60	9,32	14,74	24,30	35,00		
	Arbre nu/Bare shaft	1,97	2,41	2,99	3,37	4,40	7,24	8,96	13,70	22,74	32,87	67	104
Platine ISO <i>ISO Top Flange</i>		F05					F07			F10		F12	

* Commande par réducteur manuel / Gear box operating

Levier de manoeuvre / Hand lever



DN 32 à 80/ND 32 to 80
Levier gâchette et secteur Aluminium
Aluminium hand lever



DN 100 à 150/ND 100 to 150
Levier, gâchette et secteur Aluminium
Aluminium hand lever



DN 200 / ND 200
Levier acier, secteur fonte ENJS 1030
Steel hand lever, ductile Iron sector



DN 250 à 300 / ND 250 to 300
Levier acier coulissant
Sliding steel hand lever