



Automatisierungstechnik - Verteiler · AS-Interface

Automation Technology - Distributors · AS-Interface

Verteiler

- M5, M8, M12 E/A's
- Schutzart IP67 ¹⁾
- 4- und 8-fach
- Mit Stammkabel, Zentralsteckverbinder
- Konfektionierbar
- Mit LED zur Betriebsspannungsanzeige bzw. Statusanzeige

AS-Interface

- Flachkabelklemmen für die Verbindung AS-Interface und Kabel
- Mit Rundkabel
- Einbauklemmen für die Montage in Kundengeräten

Distributors

- M5, M8, M12 I/Os
- Degree of protection IP67 ¹⁾
- 4 and 8 way
- With trunk cable, central connector
- Field-wireable
- With LED showing operating voltage respectively the status

AS-Interface

- Flat cable clamps for the connection of AS-Interface and cables
- With round cable
- Mounting clamps for mounting in customer devices

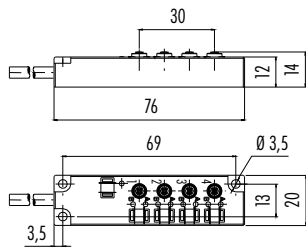
¹⁾Erläuterung der Schutzarten siehe technische Informationen./ ¹⁾Explanation of protection standards see technical information.

Anschlussfertiger 4-fach Verteiler
Ready to connect 4-way interface box

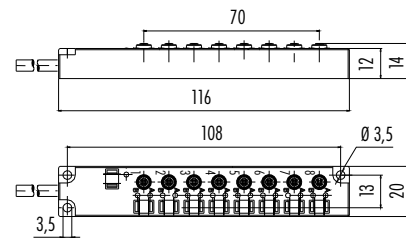
Abbildung / Figure



Maßzeichnung / Drawing



Anschlussfertiger 8-fach Verteiler
Ready to connect 8-way interface box



Bestell-Daten / Order Data

Polzahl Contacts	Kabellänge Cable length	Bestell-Nr. Ordering-No.
4/3	3 m	72 6327 30 04
	5 m	72 6327 50 04

Polzahl Contacts	Kabellänge Cable length	Bestell-Nr. Ordering-No.
4/3	3 m	72 6333 30 08
	5 m	72 6333 50 08

Technische Daten / Specifications

Polzahl	4/3	Number of contacts
Steckverbinder Verriegelung	M5 x 1	Connector locking system
Anschlussart	konfektioniert/assembled	Termination
Anschlussquerschnitt	E/A/s/I/O's 0,14 mm ² (AWG 26), Versorgung/supply 2 x 0,25 mm ² (AWG 24)	Wire gauge
Kabeldurchlass	—	Cable outlet
Schutzart	IP67	Degree of protection
Mechanische Lebensdauer	—	Mechanical operation
Obere Grenztemperatur	+ 80 °C	Upper temperature
Untere Grenztemperatur	- 25 °C	Lower temperature
Bemessungsspannung	24 V DC	Rated voltage
Bemessungs-Stoßspannung	—	Rated impulse voltage
Verschmutzungsgrad	3	Pollution degree
Überspannungskategorie	—	Overvoltage categorie
Isolierstoffgruppe	—	Material group
Bemessungsstrom (40°C)	1 A je Kontakt/per contact, 2 A max.	Rated current (40 °C)
Durchgangswiderstand	≤ 3 mΩ	Contact resistance
Material Kontakt	CuSn (Bronze/bronze)	Material of contact
Kontaktoberfläche	Au (Gold/gold)	Contact plating
Material Kontaktkörper	PA	Material of contact body
Material Gehäuse	PA	Material of housing

Steckbarer 4-fach Verteiler
Pluggable 4-way interface box

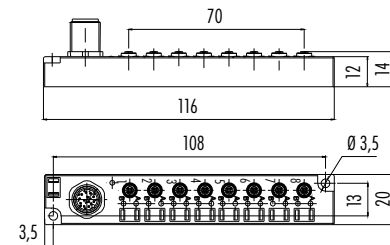
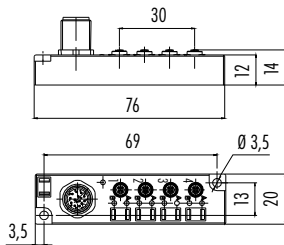
Abbildung / Figure



Steckbarer 8-fach Verteiler
Pluggable 8-way interface box



Maßzeichnung / Drawing



Bestell-Daten / Order Data

Polzahl Contacts	Bestell-Nr. Ordering-No.
4/3	72 6325 00 04

Polzahl Contacts	Bestell-Nr. Ordering-No.
4/3	72 6331 00 08

Technische Daten / Specifications

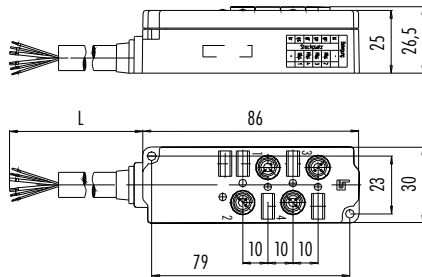
Polzahl	4/3	Number of contacts
Steckverbinder Verriegelung	M5 x 1	Connector locking system
Anschlussart	steckbar M12/pluggable M12	Termination
Anschlussquerschnitt	E/A's/I/O's 0,14 mm ² (AWG 26), Versorgung/supply 2 x 0,25 mm ² (AWG 24)	Wire gauge
Kabeldurchlass	—	Cable outlet
Schutzart	IP67	Degree of protection
Mechanische Lebensdauer	—	Mechanical operation
Obere Grenztemperatur	+ 80 °C	Upper temperature
Untere Grenztemperatur	- 25 °C	Lower temperature
Bemessungsspannung	24 V DC	Rated voltage
Bemessungs-Stoßspannung	—	Rated impulse voltage
Verschmutzungsgrad	3	Pollution degree
Überspannungskategorie	—	Overvoltage categorie
Isolierstoffgruppe	—	Material group
Bemessungsstrom (40°C)	1 A je Kontakt/per contact, 2 A max.	Rated current (40 °C)
Durchgangswiderstand	≤ 3 mΩ	Contact resistance
Material Kontakt	CuSn (Bronze/bronze)	Material of contact
Kontaktoberfläche	Au (Gold/gold)	Contact plating
Material Kontaktkörper	PA	Material of contact body
Material Gehäuse	PA	Material of housing

Anschlussfertiger 4-fach Verteiler mit LED Betriebsanzeige (grün) und Funktionsanzeige (gelb)
 Ready to connect 4-way interface box with equipment-on LED (green) and functional indicator (yellow)

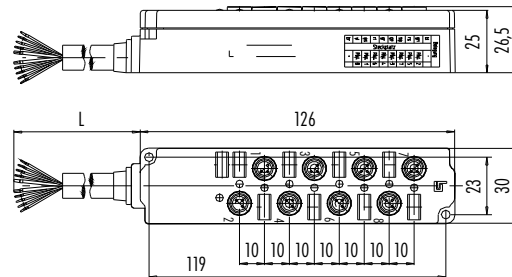
Abbildung / Figure



Maßzeichnung / Drawing



Anschlussfertiger 8-fach Verteiler mit LED Betriebsanzeige (grün) und Funktionsanzeige (gelb)
 Ready to connect 8-way interface box with equipment-on LED (green) and functional indicator (yellow)



Bestell-Daten / Order Data

Polzahl Contacts	Kabellänge Cable length	Bestell-Nr. Ordering-No.
3	3 m	72 6326 30 04
	10 m	72 6326 100 04

Polzahl Contacts	Kabellänge Cable length	Bestell-Nr. Ordering-No.
3	3 m	72 6332 30 08
	10 m	72 6332 100 08

Technische Daten / Specifications

Polzahl	3	Number of contacts
Steckverbinder Verriegelung	M8 x 1	Connector locking system
Anschlussart	konfektioniert/assembled	Termination
Anschlussquerschnitt	E/A's/I/O's 0,25 mm ² (AWG 24), Versorgung/supply 2 x 0,5 mm ² (AWG 22)	Wire gauge
Kabeldurchlass	—	Cable outlet
Schutzart	IP67	Degree of protection
Mechanische Lebensdauer	≥ 100 Steckzyklen/≥ 100 mating cycles	Mechanical operation
Obere Grenztemperatur	+ 90 °C	Upper temperature
Untere Grenztemperatur	- 30 °C	Lower temperature
Bemessungsspannung	10-30 V	Rated voltage
Bemessungs-Stoßspannung	—	Rated impulse voltage
Verschmutzungsgrad	3	Pollution degree
Überspannungskategorie	—	Overvoltage categorie
Isolierstoffgruppe	—	Material group
Bemessungsstrom (40 °C)	2 A je Kontakt/per contact, 6 A max.	Rated current (40 °C)
Durchgangswiderstand	≤ 3 mΩ	Contact resistance
Material Kontakt	CuZn (Messing/brass)	Material of contact
Kontaktoberfläche	Au (Gold/gold)	Contact plating
Material Kontaktkörper	TPU	Material of contact body
Material Gehäuse	PA	Material of housing

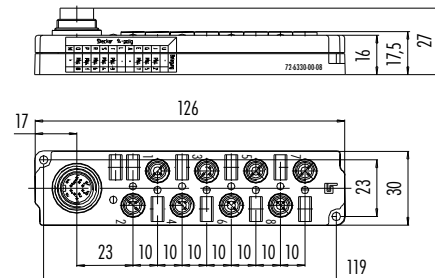
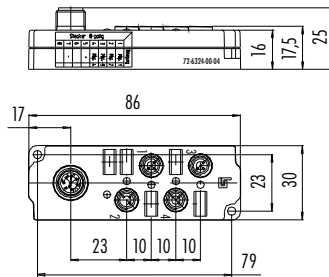
Steckbarer 4-fach Verteiler mit 8/6 pol. M12 Steckverbinder, LED Betriebsanzeige (grün) und Funktionsanzeige (gelb)
 Pluggable 4-way interface box with 8/6 pol. M12 connector, equipment-on LED (green) and functional indicator (yellow)

Steckbarer 8-fach Verteiler mit 14 pol. M16 Steckverbinder, LED Betriebsanzeige (grün) und Funktionsanzeige (gelb)
 Pluggable 8-way interface box with 14 pol. M16 connector, equipment-on LED (green) and functional indicator (yellow)

Abbildung / Figure



Maßzeichnung / Drawing



Bestell-Daten / Order Data

Polzahl Contacts	Bestell-Nr. Ordering-No.
3	72 6324 00 04

Polzahl Contacts	Bestell-Nr. Ordering-No.
3	72 6330 00 08

Technische Daten / Specifications

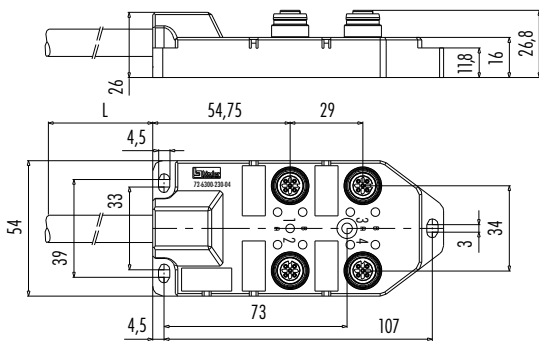
Polzahl	3	Number of contacts
Steckverbinder Verriegelung	M8 x 1	Connector locking system
Anschlussart	steckbar M12/M16/pluggable M12/M16	Termination
Anschlussquerschnitt	E/A/s/I/O's 0,25 mm ² (AWG 24), Versorgung/supply 2 x 0,5 mm ² (AWG 22)	Wire gauge
Kabeldurchlass	—	Cable outlet
Schutzart	IP67	Degree of protection
Mechanische Lebensdauer	≥ 100 Steckzyklen/≥ 100 mating cycles	Mechanical operation
Obere Grenztemperatur	+ 90 °C	Upper temperature
Untere Grenztemperatur	- 30 °C	Lower temperature
Bemessungsspannung	10-30 V	Rated voltage
Bemessungs-Stoßspannung	—	Rated impulse voltage
Verschmutzungsgrad	3	Pollution degree
Überspannungskategorie	—	Overvoltage categorie
Isolierstoffgruppe	—	Material group
Bemessungsstrom (40°C)	2 A je Kontakt/per contact, 6 A max.	Rated current (40 °C)
Durchgangswiderstand	≤ 3 mΩ	Contact resistance
Material Kontakt	CuZn (Messing/brass)	Material of contact
Kontaktoberfläche	Au (Gold/gold)	Contact plating
Material Kontaktkörper	TPU	Material of contact body
Material Gehäuse	PA	Material of housing

Anschlussfertiger 4-fach Verteiler mit LED Betriebsanzeige (grün) und Funktionsanzeige (gelb), M12 Push-Pull-Anschluss
 Ready to connect 4-way interface box with equipment-on LED (green) and functional indicator (yellow), M12 Push-Pull-locking

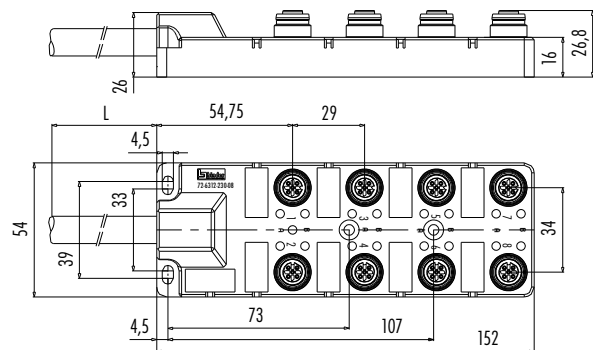
Abbildung / Figure



Maßzeichnung / Drawing



Anschlussfertiger 8-fach Verteiler mit LED Betriebsanzeige (grün) und Funktionsanzeige (gelb), M12 Push-Pull-Anschluss
 Ready to connect 8-way interface box with equipment-on LED (green) and functional indicator (yellow), M12 Push-Pull-locking



Bestell-Daten / Order Data

Polzahl Contacts	Kabellänge Cable length	Bestell-Nr. Ordering-No.
5/4	3 m	72 6300 230 04
	5 m	72 6300 250 04
	10 m	72 6300 300 04
5	3 m	72 6310 230 04
	5 m	72 6310 250 04
	10 m	72 6310 300 04

Polzahl Contacts	Kabellänge Cable length	Bestell-Nr. Ordering-No.
5/4	3 m	72 6302 230 08
	5 m	72 6302 250 08
	10 m	72 6302 300 08
5	3 m	72 6312 230 08
	5 m	72 6312 250 08
	10 m	72 6312 300 08

Technische Daten / Specifications

Polzahl	5/4	5	Number of contacts
Steckverbinder Verriegelung	M12 x 1 Push-Pull		Connector locking system
Anschlussart	konfektioniert/assembled		Termination
Anschlussquerschnitt	E/A's/I/O's 0,34 mm ² (AWG 22), Versorgung/supply 3 x 0,75 mm ² (AWG 20)		Wire gauge
Kabeldurchlass	—		Cable outlet
Schutzart	IP67		Degree of protection
Mechanische Lebensdauer	≥ 100 Steckzyklen/≥ 100 mating cycles		Mechanical operation
Obere Grenztemperatur	+ 80 °C		Upper temperature
Untere Grenztemperatur	- 25 °C		Lower temperature
Bemessungsspannung	10-30 V		Rated voltage
Bemessungs-Stoßspannung	—		Rated impulse voltage
Verschmutzungsgrad	3		Pollution degree
Überspannungskategorie	—		Overvoltage categorie
Isolierstoffgruppe	—		Material group
Bemessungsstrom (40°C)	2 A je Kontakt/per contact, 10 A max.		Rated current (40 °C)
Durchgangswiderstand	≤ 3 mΩ		Contact resistance
Material Kontakt	CuZn (Messing/brass)		Material of contact
Kontaktoberfläche	Au (Gold/gold)		Contact plating
Material Kontaktkörper	PBT		Material of contact body
Material Gehäuse	PA		Material of housing

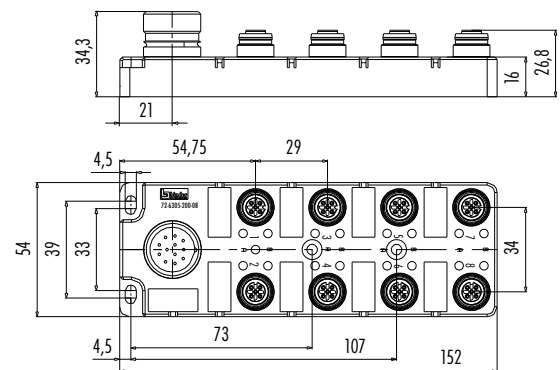
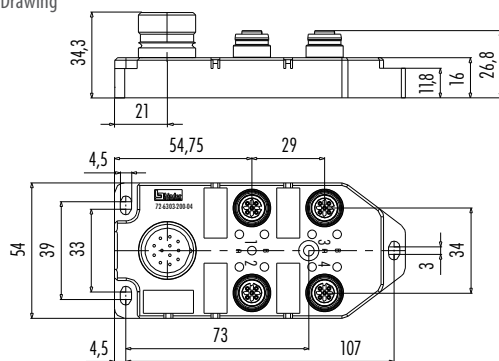
Steckbarer 4-fach Verteiler mit 12/19 pol. M23 Steckverbinder, LED Betriebsanzeige (grün) und Funktionsanzeige (gelb), M12 Push-Pull-Anschluss
 Pluggable 4-way interface box with 12/19 pol. M23 connector, equipment-on LED (green) and functional indicator (yellow), M12 Push-Pull-locking

Steckbarer 8-fach Verteiler mit 12/19 pol. M23 Steckverbinder, LED Betriebsanzeige (grün) und Funktionsanzeige (gelb), M12 Push-Pull-Anschluss
 Pluggable 8-way interface box with 12/19 pol. M23 connector, equipment-on LED (green) and functional indicator (yellow), M12 Push-Pull-locking

Abbildung / Figure



Maßzeichnung / Drawing



Bestell-Daten / Order Data

Polzahl Contacts	Bestell-Nr. Ordering-No.
5/4	72 6303 200 04
5	72 6313 200 04

Polzahl Contacts	Bestell-Nr. Ordering-No.
5/4	72 6305 200 08
5	72 6315 200 08

Technische Daten / Specifications

Polzahl	5/4	5	Number of contacts
Steckverbinder Verriegelung	M12 x 1 Push-Pull		Connector locking system
Anschlussart	steckbar M23/assembled M23		Termination
Anschlussquerschnitt	E/A's/I/O's 0,34 mm ² (AWG 22), Versorgung/supply 3 x 0,75 mm ² (AWG 20)		Wire gauge
Kabeldurchlass	—		Cable outlet
Schutzart	IP67		Degree of protection
Mechanische Lebensdauer	≥ 100 Steckzyklen/≥ 100 mating cycles		Mechanical operation
Obere Grenztemperatur	+ 80 °C		Upper temperature
Untere Grenztemperatur	- 25 °C		Lower temperature
Bemessungsspannung	10–30 V		Rated voltage
Bemessungs-Stoßspannung	—		Rated impulse voltage
Verschmutzungsgrad	3		Pollution degree
Überspannungskategorie	—		Overvoltage categorie
Isolierstoffgruppe	—		Material group
Bemessungsstrom (40°C)	2 A je Kontakt/per contact, 9 A max.		Rated current (40 °C)
Durchgangswiderstand	≤ 3 mΩ		Contact resistance
Material Kontakt	CuZn (Messing/brass)		Material of contact
Kontaktoberfläche	Au (Gold/gold)		Contact plating
Material Kontaktkörper	PBT		Material of contact body
Material Gehäuse	PA		Material of housing

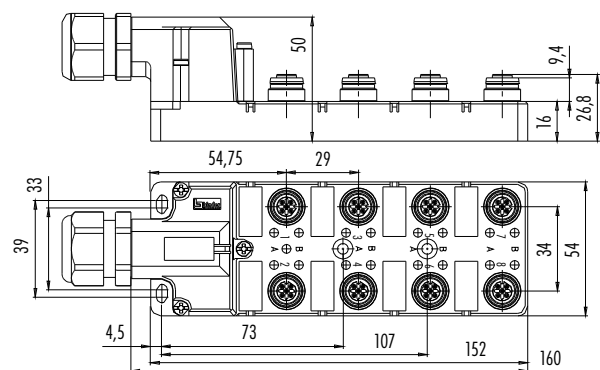
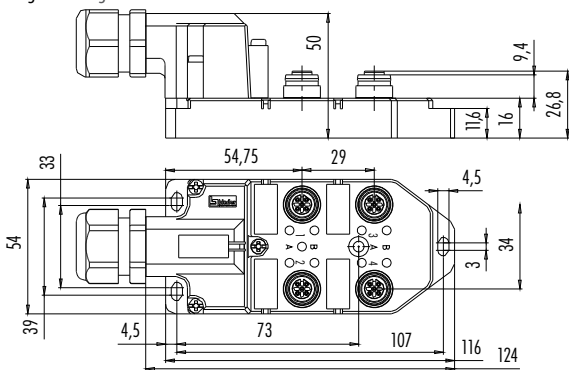
Konfektionierbarer 4-fach Verteiler, steckbare Anschlusshaube, Schraubklemmkontakte, LED Betriebsanzeige (grün) und Funktionsanzeige (gelb), M12 Push-Pull-Anschluss
 4-way interface box for assembly, pluggable hood, screw termination, equipment-on LED (green) and functional indicator (yellow), M12 Push-Pull-locking

Konfektionierbarer 8-fach Verteiler, steckbare Anschlusshaube, Schraubklemmkontakte, LED Betriebsanzeige (grün) und Funktionsanzeige (gelb), M12 Push-Pull-Anschluss
 8-way interface box for assembly, pluggable hood, screw termination, equipment-on LED (green) and functional indicator (yellow), M12 Push-Pull-locking

Abbildung / Figure



Maßzeichnung / Drawing



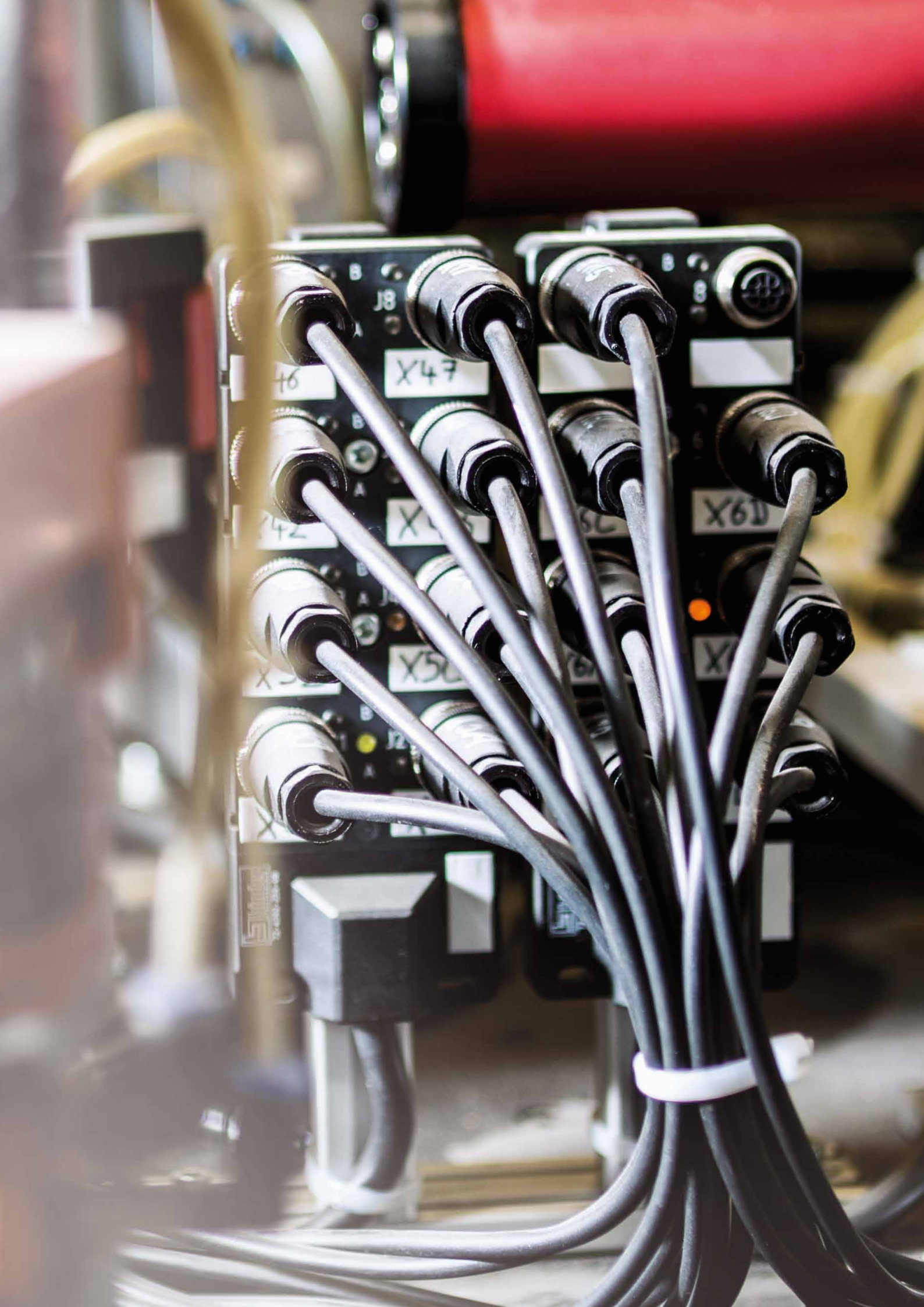
Bestell-Daten / Order Data

Polzahl Contacts	Bestell-Nr. Ordering-No.
5/4	72 6306 200 04
5	72 6316 200 04

Polzahl Contacts	Bestell-Nr. Ordering-No.
5/4	72 6308 200 08
5	72 6318 200 08

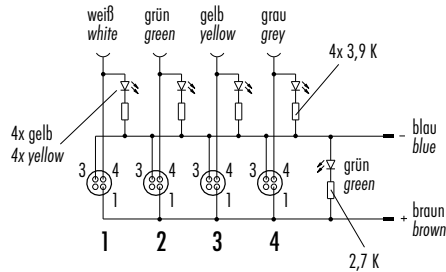
Technische Daten / Specifications

Polzahl	5/4	5	Number of contacts
Steckverbinder Verriegelung	M12 x 1 Push-Pull		Connector locking system
Anschlussart	konfektionierbar/assembly possible		Termination
Anschlussquerschnitt	max. 1,5 mm ² (max. AWG 16)		Wire gauge
Kabeldurchlass	10–14 mm		Cable outlet
Schutzart	IP67		Degree of protection
Mechanische Lebensdauer	≥ 100 Steckzyklen/≥ 100 mating cycles		Mechanical operation
Obere Grenztemperatur	+ 80 °C		Upper temperature
Untere Grenztemperatur	– 25 °C		Lower temperature
Bemessungsspannung	10–30 V		Rated voltage
Bemessungs-Stoßspannung	—		Rated impulse voltage
Verschmutzungsgrad	3		Pollution degree
Überspannungskategorie	—		Overvoltage categorie
Isolierstoffgruppe	—		Material group
Bemessungsstrom (40 °C)	2 A je Kontakt/per contact, 9 A max.		Rated current (40 °C)
Durchgangswiderstand	≤ 3 mΩ		Contact resistance
Material Kontakt	CuZn (Messing/brass)		Material of contact
Kontaktoberfläche	Au (Gold/gold)		Contact plating
Material Kontaktkörper	PBT		Material of contact body
Material Gehäuse	PA		Material of housing

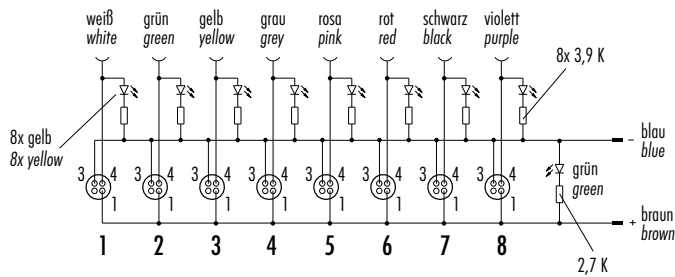


Schalt- und Belegungspläne
Wiring and configuration diagram

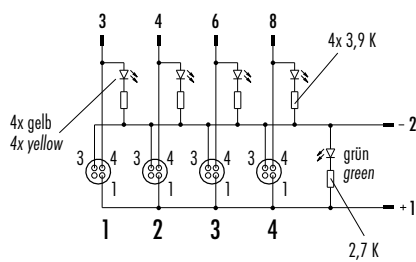
M5 4-fach Verteiler mit Kabel
M5 4-way interface box with cable



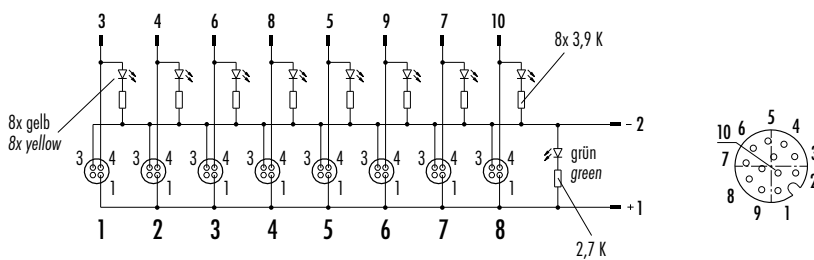
M5 8-fach Verteiler mit Kabel
M5 8-way interface box with cable



M5 4-fach Verteiler mit M12 Anschluss
M5 4-way interface box with M12 termination

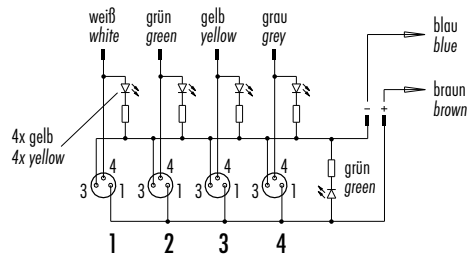


M5 8-fach Verteiler mit M12 Anschluss
M5 8-way interface box with M12 termination

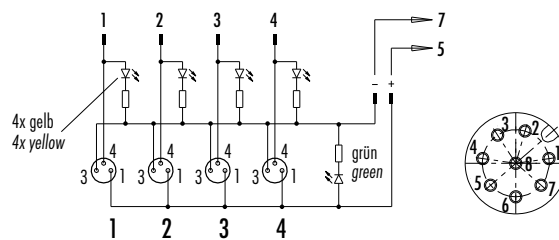


Schalt- und Belegungspläne
Wiring and configuration diagram

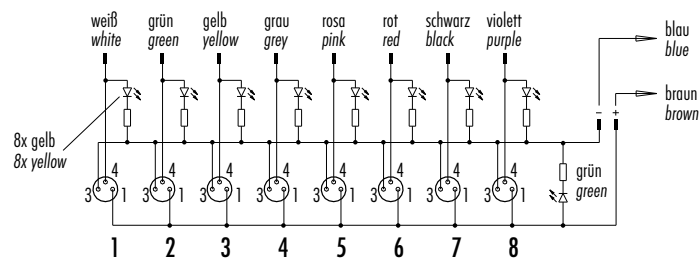
M8 4-fach Verteiler mit Kabel
M8 4-way interface box with cable



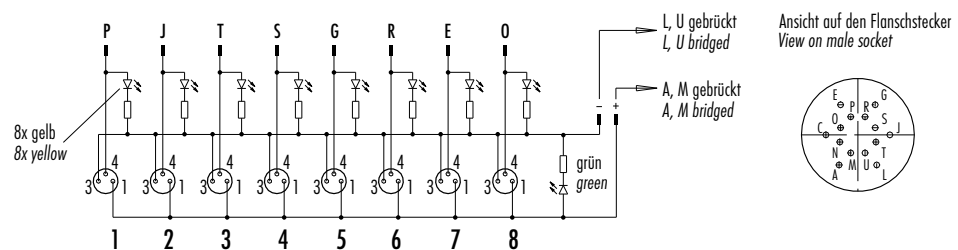
M8 4-fach Verteiler mit M12 Anschluss
M8 4-way interface box with M12 termination



M8 8-fach Verteiler mit Kabel
M8 8-way interface box with cable



M8 8-fach Verteiler mit M16 Anschluss
M8 8-way interface box with M16 termination

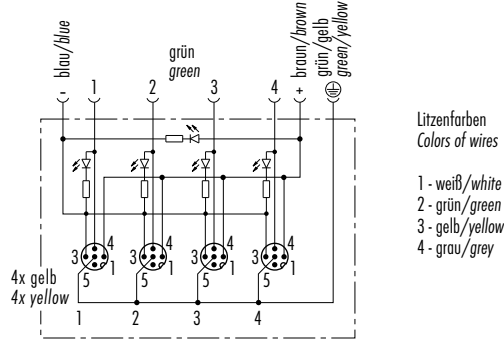


Schalt- und Belegungspläne
Wiring and configuration diagram

Anschlussfertig
Ready to connect

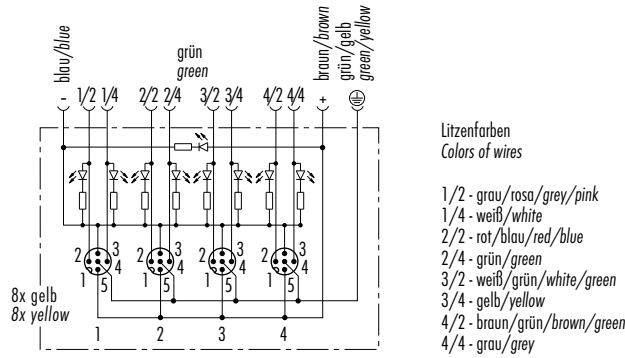
M12 4-fach Verteiler
M12 4-way interface box

5/4



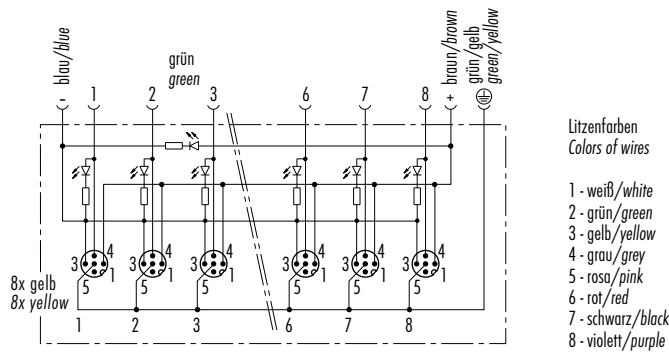
M12 4-fach Verteiler
M12 4-way interface box

5



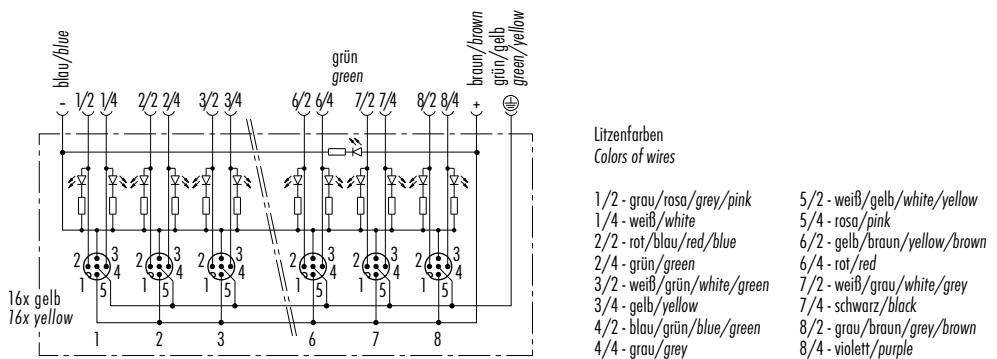
M12 8-fach Verteiler
M12 8-way interface box

5/4



M12 8-fach Verteiler
M12 8-way interface box

5

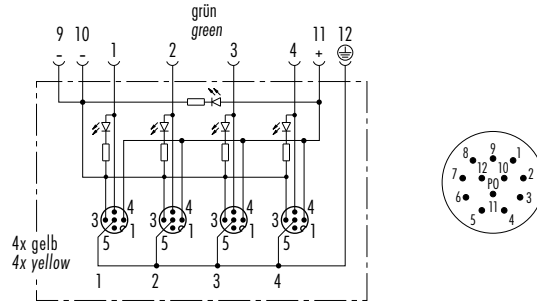


Schalt- und Belegungspläne
Wiring and configuration diagram

Mit M23 Stecker
With M23 connector

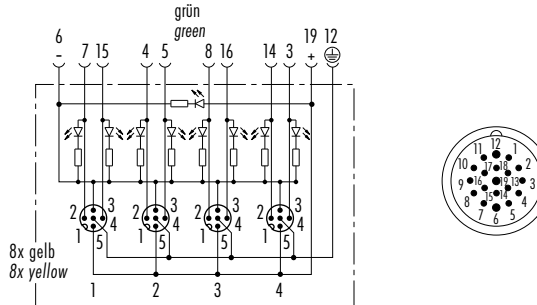
M12 4-fach Verteiler
M12 4-way interface box

5/4



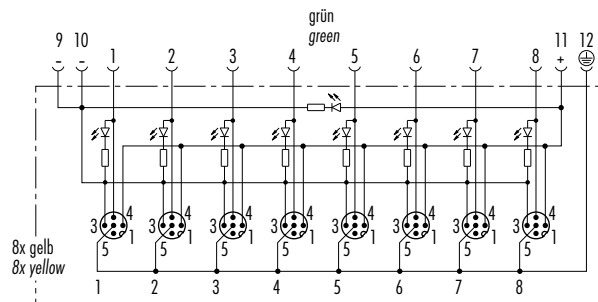
M12 4-fach Verteiler
M12 4-way interface box

5



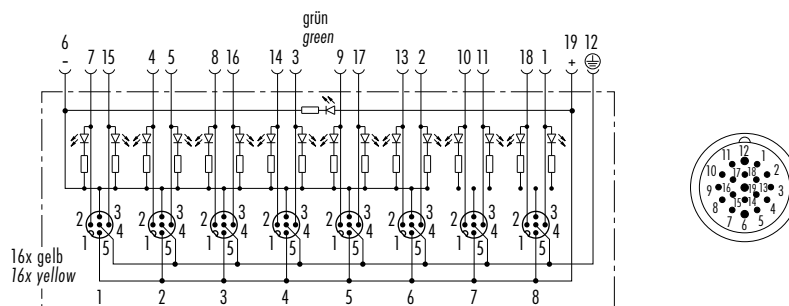
M12 8-fach Verteiler
M12 8-way interface box

5/4



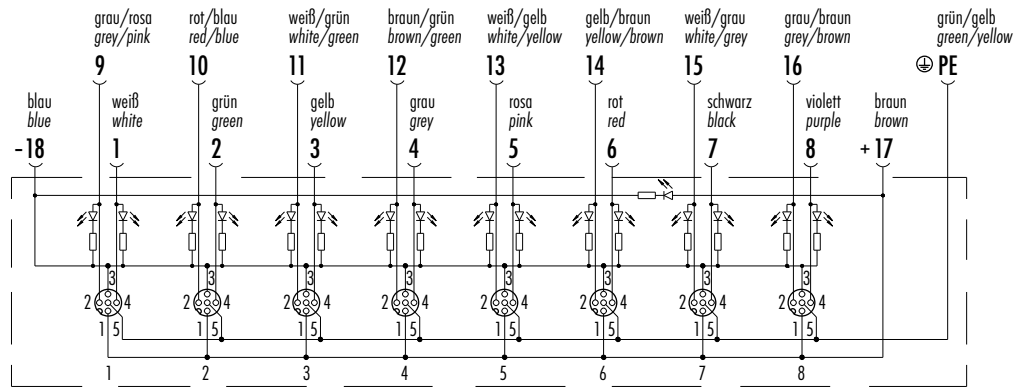
M12 8-fach Verteiler
M12 8-way interface box

5



Schalt- und Belegungspläne
Wiring and configuration diagram

M12 Verteiler mit Klemmen und steckbarer Anschlusshaube, 4- und 8-fach
M12 interface box with terminals and pluggable hood, 4- and 8-way



Nicht belegt
Not connected

4-fach/4-way	5/4:	5, 6, 7, 8, 9, 10, 11, 12, 13, 14, 15, 16
4-fach/4-way	5:	5, 6, 7, 8, 13, 14, 15, 16
8-fach/8-way	5/4:	9, 10, 11, 12, 13, 14, 15, 16



Lindberg
72-6302-300-08

X406

X39

X38

XSA

XEX

X10

X9

X8

X8X

X7X

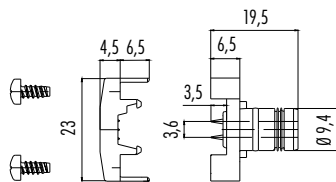
11

Einbauklemme, Flachkabelanschluss
Mounting clamp, flat cable termination

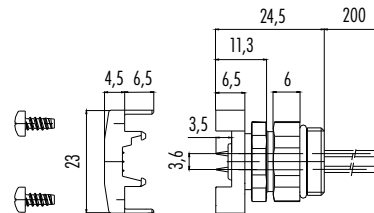
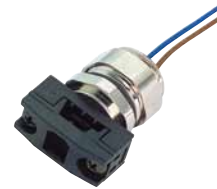
Abbildung / Figure



Maßzeichnung / Drawing



Flanschklebme, 2 x 0,25 mm², positionierbar, Flachkabelanschluss
Socket clamp, 2 x 0,25 mm², positioning possible, flat cable termination



Bestell-Daten / Order Data

Polzahl Contacts	Bestell-Nr. Ordering-No.
2	99 6440 00 02

Polzahl Contacts	Befestigungsgewinde Fixing thread	Bestell-Nr. Ordering-No.
2	PG 9	99 6441 00 02
	M16 x 1,5	99 6441 100 02
	M20 x 1,5	99 6441 105 02

Technische Daten / Specifications

Polzahl	2	Number of contacts
Steckverbinder Verriegelung	Flachkabelklemme/connector for distribution	Connector locking system
Anschlussart	löten, Litzen, Eindringtechnik/solder, single wires, pierce-con	Termination
Anschlussquerschnitt	0,25 mm ² (AWG 24), 1,5 mm ² (AWG 16)	Wire gauge
Kabeldurchlass	—	Cable outlet
Schutzart	IP67	Degree of protection
Mechanische Lebensdauer	max. 10 Steckzyklen Anschlusshäufigkeit/max. 10 mating cycles of termination frequency	Mechanical operation
Obere Grenztemperatur	+ 70 °C	Upper temperature
Untere Grenztemperatur	- 25 °C	Lower temperature
Bemessungsspannung	10-30 V DC	Rated voltage
Bemessungs-Stoßspannung	—	Rated impulse voltage
Verschmutzungsgrad	3	Pollution degree
Überspannungskategorie	—	Overvoltage categorie
Isolierstoffgruppe	—	Material group
Bemessungsstrom (40 °C)	2 A je Kontakt/per contact	Rated current (40 °C)
Durchgangswiderstand	—	Contact resistance
Material Kontakt	CuZn (Messing/brass)	Material of contact
Kontaktoberfläche	Au (Gold/gold)/Sn (Zinn/tin)	Contact plating
Material Kontaktkörper	PA	Material of contact body
Material Gehäuse	PA	Material of housing

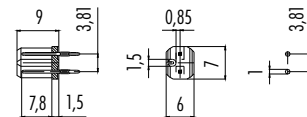
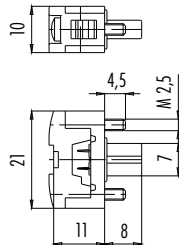
Kabeldose, Flachkabelanschluss, mit Befestigungsschild und Befestigungsschraube
 Female cable connector, flat cable termination, with label and fixing screws

Einbaustecker, Tauchlötkontakte
 Male receptacle, dip solder contacts

Abbildung / Figure



Maßzeichnung / Drawing



Bestell-Daten / Order Data

Polzahl Contacts	Bestell-Nr. Ordering-No.
2	99 6442 00 02

Polzahl Contacts	Bestell-Nr. Ordering-No.
2	09 6443 00 02

Technische Daten / Specifications

Polzahl	2	Number of contacts
Steckverbinder Verriegelung	Flachkabelklemme/connector for distribution	Connector locking system
Anschlussart	löten, Eindringtechnik/solder, pierce-con	Termination
Anschlussquerschnitt	0,25 mm ² (AWG 24), 1,5 mm ² (AWG 16)	Wire gauge
Kabeldurchlass	—	Cable outlet
Schutzart	IP67	Degree of protection
Mechanische Lebensdauer	max. 10 Steckzyklen Anschlusshäufigkeit/max. 10 mating cycles of termination frequency	Mechanical operation
Obere Grenztemperatur	+ 70 °C	Upper temperature
Untere Grenztemperatur	- 25 °C	Lower temperature
Bemessungsspannung	10-30 V DC	Rated voltage
Bemessungs-Stoßspannung	—	Rated impulse voltage
Verschmutzungsgrad	3	Pollution degree
Überspannungskategorie	—	Overvoltage categorie
Isolierstoffgruppe	—	Material group
Bemessungsstrom (40°C)	2 A je Kontakt/per contact	Rated current (40 °C)
Durchgangswiderstand	—	Contact resistance
Material Kontakt	CuZn (Messing/brass)	Material of contact
Kontaktoberfläche	Au (Gold/gold)/Sn (Zinn/tin)	Contact plating
Material Kontaktkörper	PA	Material of contact body
Material Gehäuse	PA	Material of housing

**Flachkabelklemme, M12 Abgang, anreihbar,
Unterteil mit Befestigungsflanschen**
Flat cable clamp, M12 outlet, further parts can be added,
lower part with fixing straps

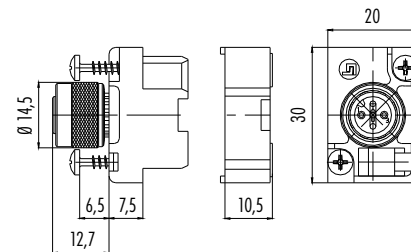
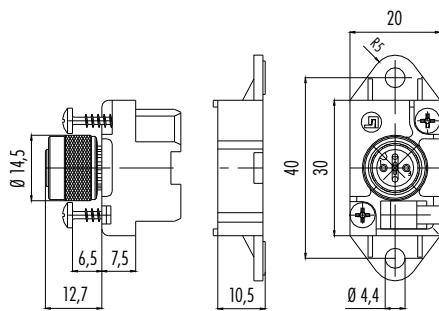
Abbildung / Figure



**Flachkabelklemme, M12 Abgang, anreihbar,
Unterteil ohne Befestigungsflanschen**
Flat cable clamp, M12 outlet, further parts can be added,
lower part without fixing straps



Maßzeichnung / Drawing



Bestell-Daten / Order Data

Polzahl Contacts	Bestell-Nr. Ordering-No.
2	99 6410 00 02

Polzahl Contacts	Bestell-Nr. Ordering-No.
2	99 6411 00 02

Technische Daten / Specifications

Polzahl	2	Number of contacts
Steckverbinder Verriegelung	Flachkabelklemme/connector for distribution	Connector locking system
Anschlussart	Eindringtechnik/pierce-con	Termination
Anschlussquerschnitt	1,5 mm ² (AWG 16)	Wire gauge
Kabeldurchlass	—	Cable outlet
Schutzart	IP67	Degree of protection
Mechanische Lebensdauer	max. 10 Steckzyklen Anschlusshäufigkeit/max. 10 mating cycles of termination frequency	Mechanical operation
Obere Grenztemperatur	+ 70 °C	Upper temperature
Untere Grenztemperatur	- 25 °C	Lower temperature
Bemessungsspannung	10-30 V DC	Rated voltage
Bemessungs-Stoßspannung	—	Rated impulse voltage
Verschmutzungsgrad	3	Pollution degree
Überspannungskategorie	—	Overvoltage categorie
Isolierstoffgruppe	—	Material group
Bemessungsstrom (40 °C)	2 A je Kontakt/per contact	Rated current (40 °C)
Durchgangswiderstand	—	Contact resistance
Material Kontakt	CuZn (Messing/brass)	Material of contact
Kontaktoberfläche	Au (Gold/gold)/Sn (Zinn/tin)	Contact plating
Material Kontaktkörper	PA	Material of contact body
Material Gehäuse	PA	Material of housing

Flachkabelklemme, konfektionierbar, M12 Abgang, anreihbar, Unterteil mit Befestigungslaschen
 Flat cable clamp, assembly possible, M12 outlet, further parts can be added, lower part with fixing straps

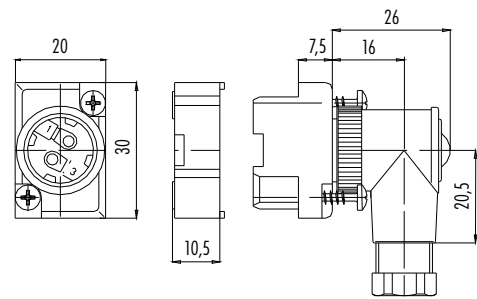
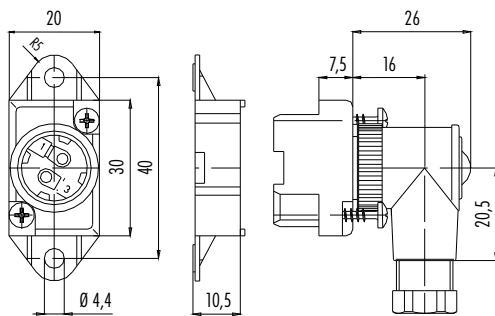
Abbildung / Figure



Flachkabelklemme, konfektionierbar, M12 Abgang, anreihbar, Unterteil ohne Befestigungslaschen
 Flat cable clamp, assembly possible, M12 outlet, further parts can be added, lower part without fixing straps



Maßzeichnung / Drawing



Bestell-Daten / Order Data

Polzahl Contacts	Kabeldurchlass Cable outlet	Bestell-Nr. Ordering-No.
2	4–6 mm	99 6430 00 02
	6–8 mm	99 6432 00 02

Polzahl Contacts	Kabeldurchlass Cable outlet	Bestell-Nr. Ordering-No.
2	4–6 mm	99 6431 00 02
	6–8 mm	99 6433 00 02

Technische Daten / Specifications

Polzahl	2	Number of contacts
Steckverbinder Verriegelung	Flachkabelklemme/connector for distribution	Connector locking system
Anschlussart	Schrauben, Eindringtechnik/screw, pierce-con	Termination
Anschlussquerschnitt	1,5 mm ² (AWG 16), 0,75 mm ² (AWG 20)	Wire gauge
Kabeldurchlass	4–6 mm, 6–8 mm	Cable outlet
Schutzart	IP67	Degree of protection
Mechanische Lebensdauer	max. 10 Steckzyklen Anschlusshäufigkeit/max. 10 mating cycles of termination frequency	Mechanical operation
Obere Grenztemperatur	+ 70 °C	Upper temperature
Untere Grenztemperatur	- 25 °C	Lower temperature
Bemessungsspannung	10–30 V DC	Rated voltage
Bemessungs-Stoßspannung	—	Rated impulse voltage
Verschmutzungsgrad	3	Pollution degree
Überspannungskategorie	—	Overvoltage categorie
Isolierstoffgruppe	—	Material group
Bemessungsstrom (40°C)	2 A je Kontakt/per contact	Rated current (40 °C)
Durchgangswiderstand	—	Contact resistance
Material Kontakt	CuZn (Messing/brass)	Material of contact
Kontaktoberfläche	Sn (Zinn/tin)	Contact plating
Material Kontaktkörper	PA	Material of contact body
Material Gehäuse	PA	Material of housing

Verbindungsleitung Flachkabelklemme–Kabeldose M12, anreihbar, Unterteil mit Befestigungslaschen
 Connecting cable, connector for distribution–female cable connector M12, further parts can be added, lower part with fixing straps

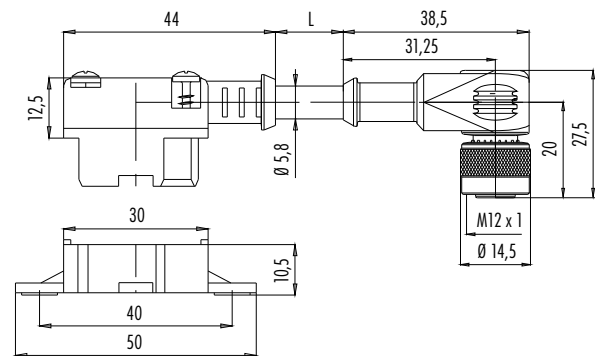
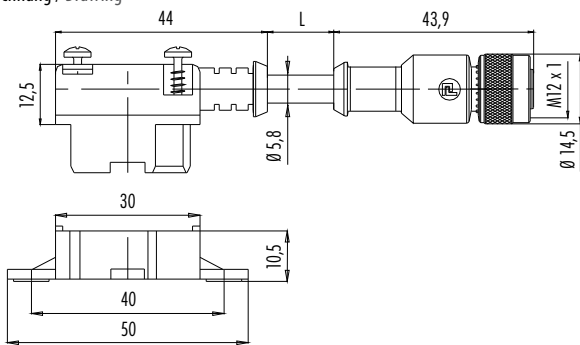
Abbildung / Figure



Verbindungsleitung Flachkabelklemme–Winkeldose M12, anreihbar, Unterteil mit Befestigungslaschen
 Connecting cable, connector for distribution–female angled connector M12, further parts can be added, lower part with fixing straps



Maßzeichnung / Drawing



Bestell-Daten / Order Data

Polzahl Contacts	Kabelmantel Cable jacket	Kabelquerschnitt Cable gauge	Kabellänge Cable length	Bestell-Nr. Ordering-No.
2	PUR	2 x 0,75 mm ²	1 m	79 6420 10 02
			2 m	79 6420 20 02
			3 m	79 6420 30 02

Polzahl Contacts	Kabelmantel Cable jacket	Kabelquerschnitt Cable gauge	Kabellänge Cable length	Bestell-Nr. Ordering-No.
2	PUR	2 x 0,75 mm ²	1 m	79 6424 10 02
			2 m	79 6424 20 02

Technische Daten / Specifications

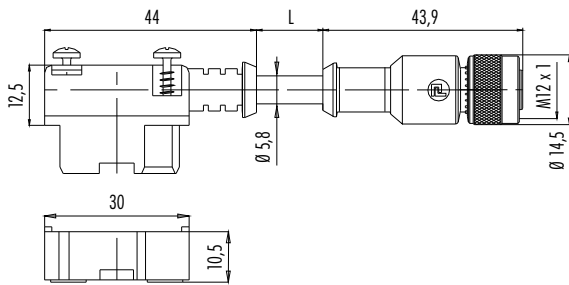
Polzahl	2		Number of contacts
Steckverbinder Verriegelung	Flachkabelklemme/connector for distribution		Connector locking system
Anschlussart	Eindringtechnik/pierce-con		Termination
Anschlussquerschnitt	1,5 mm ² (AWG 16)		Wire gauge
Kabeldurchlass	—		Cable outlet
Schutzart	IP67		Degree of protection
Mechanische Lebensdauer	max. 10 Steckzyklen Anschlusshäufigkeit/max. 10 mating cycles of termination frequency		Mechanical operation
Obere Grenztemperatur	+ 70 °C		Upper temperature
Untere Grenztemperatur	- 25 °C		Lower temperature
Bemessungsspannung	10–30 V DC		Rated voltage
Bemessungs-Stoßspannung	—		Rated impulse voltage
Verschmutzungsgrad	3		Pollution degree
Überspannungskategorie	—		Overvoltage categorie
Isolierstoffgruppe	—		Material group
Bemessungsstrom (40 °C)	2 A je Kontakt/per contact		Rated current (40 °C)
Durchgangswiderstand	—		Contact resistance
Material Kontakt	CuZn (Messing/brass)		Material of contact
Kontaktoberfläche	Au (Gold/gold)/Sn (Zinn/tin)		Contact plating
Material Kontaktkörper	PA		Material of contact body
Material Gehäuse	PA		Material of housing

Verbindungsleitung Flachkabelklemme–Kabeldose M12, anreihbar, Unterteil ohne Befestigungslaschen
 Connecting cable, connector for distribution–female cable connector M12, further parts can be added, lower part without fixing straps

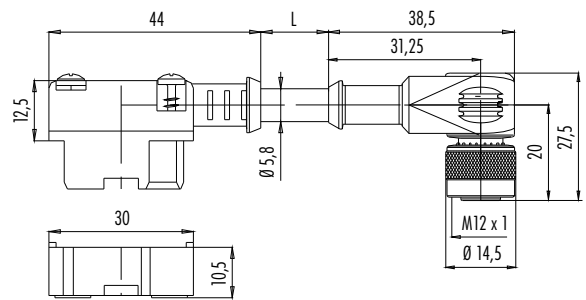
Abbildung / Figure



Maßzeichnung / Drawing



Verbindungsleitung Flachkabelklemme–Winkeldose M12, anreihbar, Unterteil ohne Befestigungslaschen
 Connecting cable, connector for distribution–female angled connector M12, further parts can be added, lower part without fixing straps



Bestell-Daten / Order Data

Polzahl Contacts	Kabelmantel Cable jacket	Kabelquerschnitt Cable gauge	Kabellänge Cable length	Bestell-Nr. Ordering-No.
2	PUR	2 x 0,75 mm ²	1 m	79 6421 10 02
			2 m	79 6421 20 02

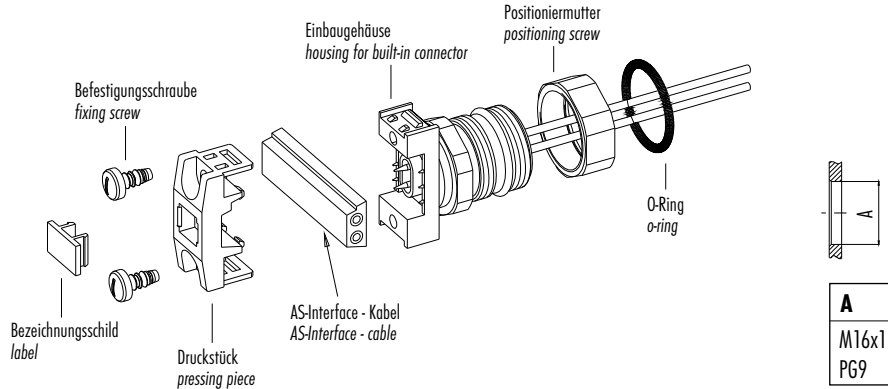
Polzahl Contacts	Kabelmantel Cable jacket	Kabelquerschnitt Cable gauge	Kabellänge Cable length	Bestell-Nr. Ordering-No.
2	PUR	2 x 0,75 mm ²	1 m	79 6425 10 02
			2 m	79 6425 20 02

Technische Daten / Specifications

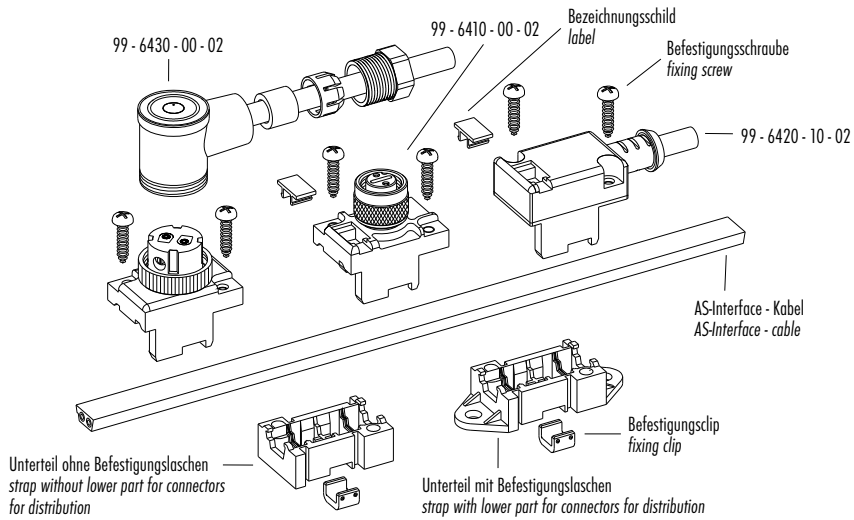
Polzahl	2		Number of contacts
Steckverbinder Verriegelung	Flachkabelklemme/connector for distribution		Connector locking system
Anschlussart	Eindringtechnik/pierce-con		Termination
Anschlussquerschnitt	1,5 mm ² (AWG 16)		Wire gauge
Kabeldurchlass	—		Cable outlet
Schutzart	IP67		Degree of protection
Mechanische Lebensdauer	max. 10 Steckzyklen Anschlusshäufigkeit/max. 10 mating cycles of termination frequency		Mechanical operation
Obere Grenztemperatur	+ 70 °C		Upper temperature
Untere Grenztemperatur	– 25 °C		Lower temperature
Bemessungsspannung	10–30 V DC		Rated voltage
Bemessungs-Stoßspannung	—		Rated impulse voltage
Verschmutzungsgrad	3		Pollution degree
Überspannungskategorie	—		Overvoltage categorie
Isolierstoffgruppe	—		Material group
Bemessungsstrom (40°C)	2 A je Kontakt/per contact		Rated current (40 °C)
Durchgangswiderstand	—		Contact resistance
Material Kontakt	CuZn (Messing/brass)		Material of contact
Kontaktoberfläche	Au (Gold/gold)/Sn (Zinn/tin)		Contact plating
Material Kontaktkörper	PA		Material of contact body
Material Gehäuse	PA		Material of housing

Einzelteildarstellung
Component part drawing

Flanschklemm
Socket for distribution



Flachkabelklemme
Connector for distribution for flat cable



Bohrbild für Klemmenunterteile
Drilling figure for lower part

