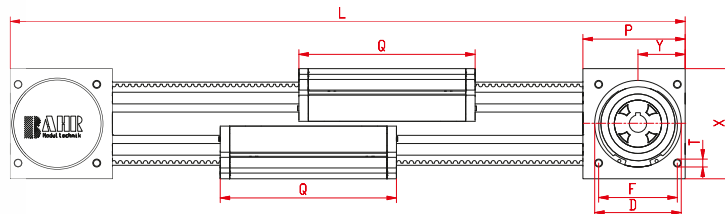
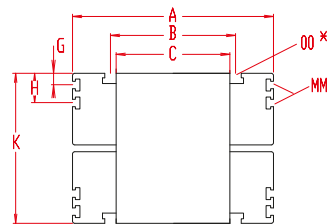
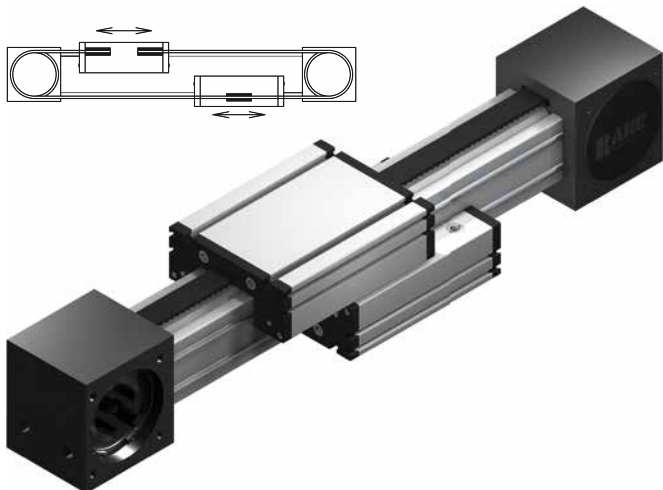


ZAHNRIEMENANTRIEB MIT UMLAUFENDEM ZAHNRIEMEN



3.1

*Nutensteine siehe Kapitel 2.2 Seite 2

Bei Verlängerung der Schlittenlänge erhöht sich die Grundlänge um die Verlängerung.

Bau- größe	Grund- länge L	A	B	C	D -0,05	F	G	H	K	MM für	OO für	P	Q	T	X	Y	Grund- gewicht	Gewicht pro 100 mm
ELZG 30	195	70	56	48	47	42	-	-	52	-	M 6	55	82	M 6	52	27	1,1 kg	0,13 kg
ELZG 40	265	100	66	60	55	55	-	-	70	-	M 6	70	122	M 6	70	33	4,0 kg	0,29 kg
ELZG 60	365	144	96	88	80	70	-	-	98	-	M 8	95	168	M 8	98	46	10,3 kg	0,65 kg
ELZG 60S	390	170	108	88	80	70	-	-	106	-	M 8	95	194	M 8	98	46	12,3 kg	0,65 kg
ELZG 80	460	170	117	118	110	100	10,5	30,5	140	M 6	M 10	130	194	M 10	140	60	20,5 kg	1,15 kg
ELZG 80S	480	190	126	118	110	100	12,5	30	142	M 6	M 8	130	214	M 10	140	60	21,5 kg	1,15 kg

0 Führungprofilausführung:

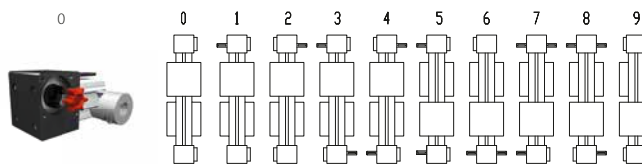
- (0) Standard (2) Wellen und Schrauben korrosionsgeschützt
- (4) erweiterte korrosionsgeschützte Ausführung (abhängig von verfügbaren Komponenten)

0 Schlittenausführung:



Standardlänge Führungsschlitten - siehe Tabelle. Auf Anfrage kann der Schlitten in beliebiger Länge gefertigt werden, wobei sich beim Verlängern des Schlittens die Belastungsmomente erhöhen.

0 Antriebsversion:



Ausführung 9 beidseitig und 0 mit einseitiger Kupplungsklaue.

Verstellereinheit wird standardmäßig ohne Zapfen ausgeliefert. Bei nachträglicher Zapfenbestückung braucht die Zapfenwelle nur in die Zahnscheibenbohrung gesteckt und mit zwei Sicherungsringen oder Spannsätzen (Baugr. 80) befestigt werden.

Zahnriementabelle:

Code Nr.	Baugröße	Zahnriemen	mm/U	Zähnezahl
0 1	30	3M12	120	40
0 3	40	5M15	160	32
0 4	60 (S)	5M25	220	44
0 7	80 (S)	8M30	320	40

Zapfenabmessungen / Kupplungsklaue:

Baugröße	Zapfen ø h6 x Länge	Pass- feder	Kupplung
30	10 x 27	3x3x25	9
40	14 x 35	5x5x28	14
60 (S)	18 x 45	6x6x40	19
80 (S)	22 x 45	6x6x40	24

ELZG 40 1 0 0 0 0 3 1 1500

Grundlänge + Verstellweg = Gesamtlänge

Kombinationsbausätze und Anschlüsselemente siehe Kapitel 2.2

Bestellbeispiel:
ELZG 40, Standardführungprofilausführung, Standardschlitten und einseitige Kupplungsklaue, Verstellweg 1235 mm