



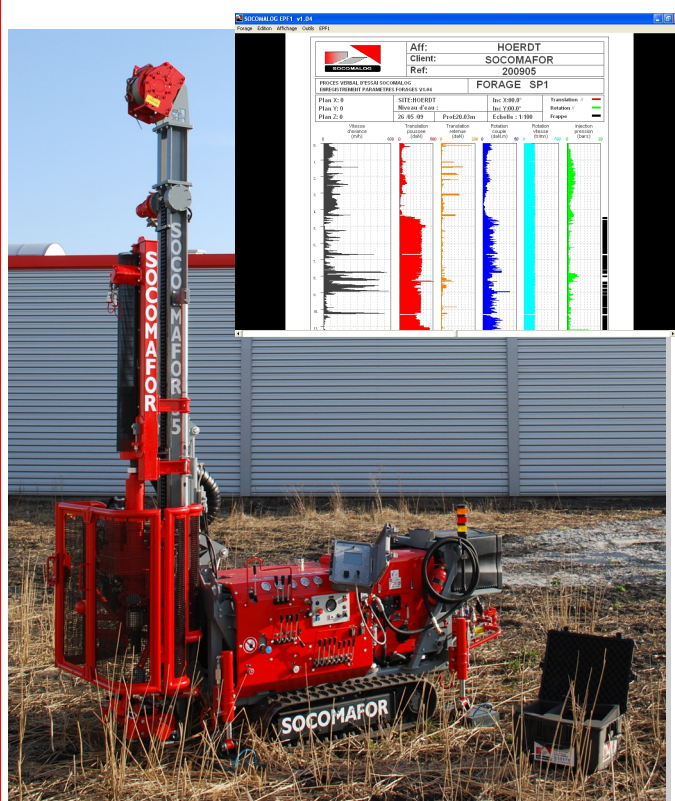
# SOCOMALOG EPF1



**SOCOMAFOR**

## Enregistreur de paramètres de forage

*Pour le suivi et l'interprétation de vos forages*



### Caractéristiques:

**Dimensions:** 335x290x145mm

**Capacité :** 484095m de forage

**Ecran tactile**

**Liaison GSM pour connexion à distance**

**Liaison directe à un PC**



**SOCOMAFOR**  
11, rue de l'énergie  
67720 Hoerdts

Tel. 03 88 68 26 80  
Fax. 03 88 51 77 80

e-mail [contact@socomafor.fr](mailto:contact@socomafor.fr)

[www.socomafor.fr](http://www.socomafor.fr)



**L'enregistreur est livré dans une valise de transport qui contient aussi les accessoires suivants :**

**Un câble de liaison machine** de 1m permettant l'alimentation de l'enregistreur et l'enregistrement des paramètres

**Un support** permettant de fixer l'enregistreur sur les sondeuses Socomafor

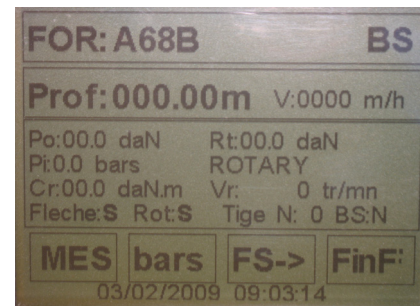
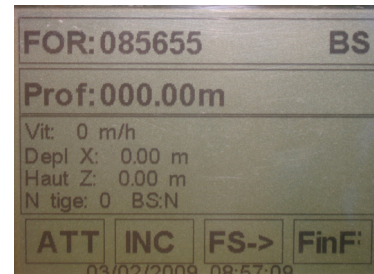
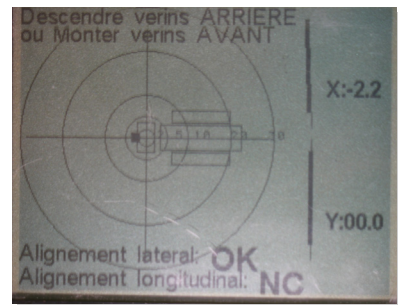
**Un câble USB/Série** de 2m permettant de relier l'enregistreur sur un PC pour récupérer les données sur votre PC équipé d'un port série (COM)

**Un câble d'alimentation** de 1,8m permettant de brancher l'enregistreur sur une prise 220V

**Un outil informatique :** le logiciel Socomalog EPF1, permettant la récupération des données directement sur un PC ou par liaison GSM. Une fois les données chargées, ce logiciel est également un outil complet de dépouillement et d'édition des essais offrant la possibilité d'exporter les résultats sous Excel.

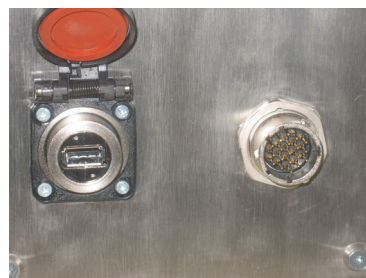
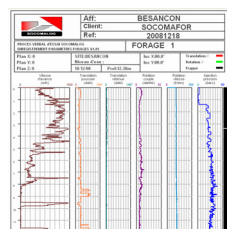
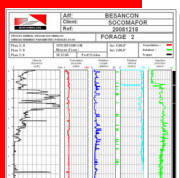
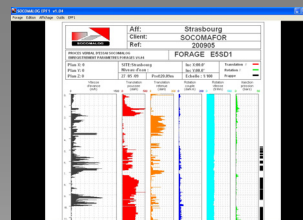
Les mises à jour régulières vous seront proposées systématiquement et gratuitement

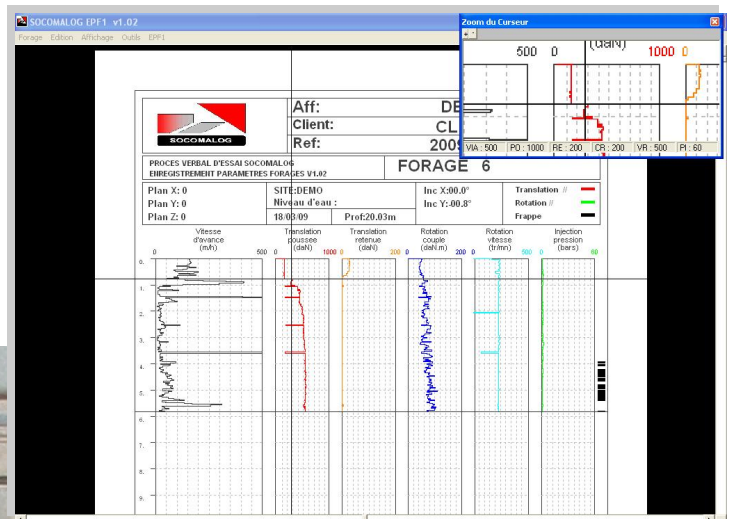
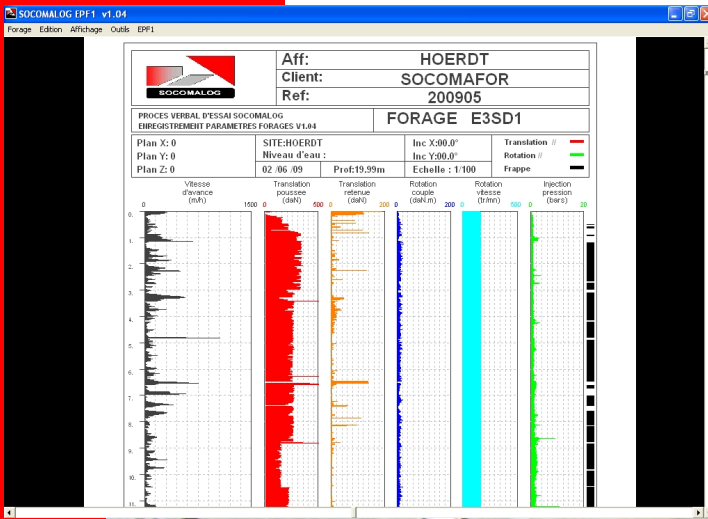
L'inclinomètre donne des instructions pour la mise en place



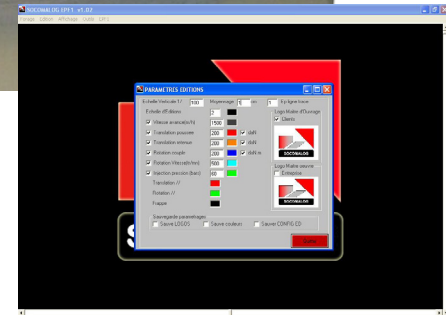
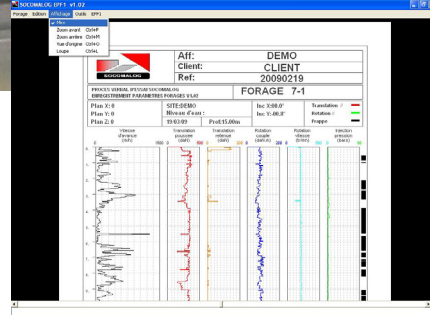
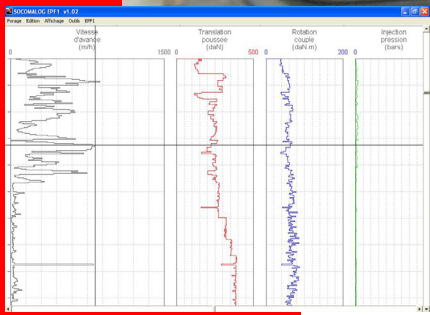
**Acquisition :**

- l'effort sur l'outil  $P_o$  [daN],
- l'effort de retenu de l'outil  $R_t$  [daN],
- le couple de rotation  $C_r$  [daN.m],
- la vitesse de rotation  $V_r$  [tr/min],
- la pression d'injection  $P_i$  [bars],
- le mode de forage (rotary/roto-percussion),
- l'énergie de percussion [J/cm],
- la vitesse d'avancement de l'outil,
- la profondeur [cm],
- Information Série Parallèle de rotation (Rot : S / P),
- Information Série Parallèle de translation (Flèche : S / P),
- Inclinaison de la flèche selon deux axes, longitudinal et latéral (X et Y).





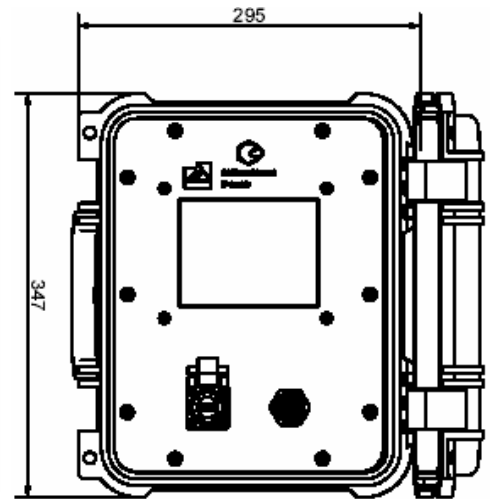
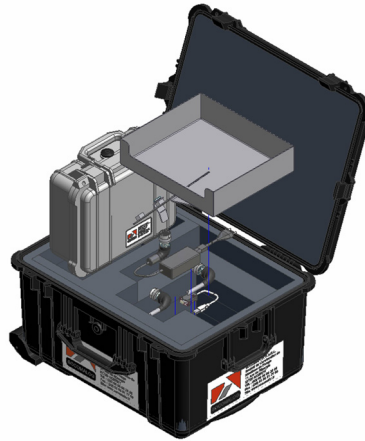
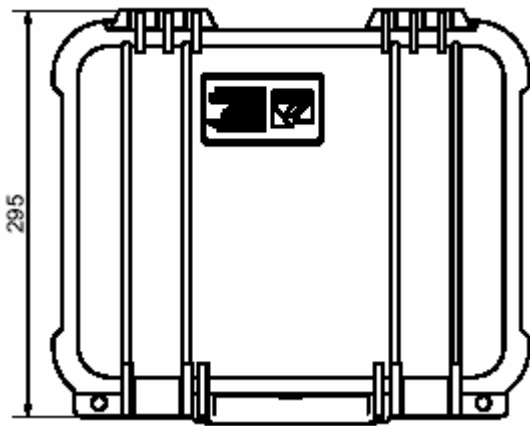
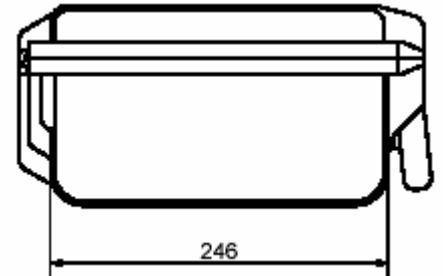
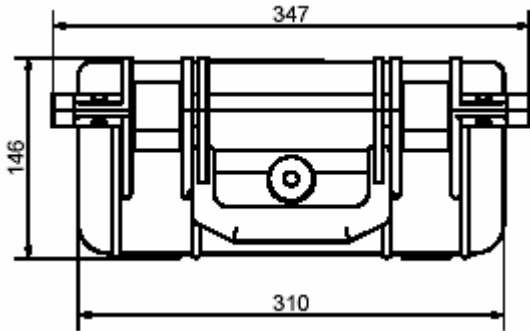
- Les plus:**
- Affichage des données en daN ou en bars
  - Grande capacité de stockage
  - Écran tactile
  - Contrôle de l'enregistreur à distance
  - Récupération des données en direct ou à distance par liaison GSM
  - Compact et transportable dans sa valise





SOCOMAFOR

# SOCOMALOG EPF1



La CAO au service de la traçabilité. Chaque machine est unique et validée par assemblage 3D avant fabrication.