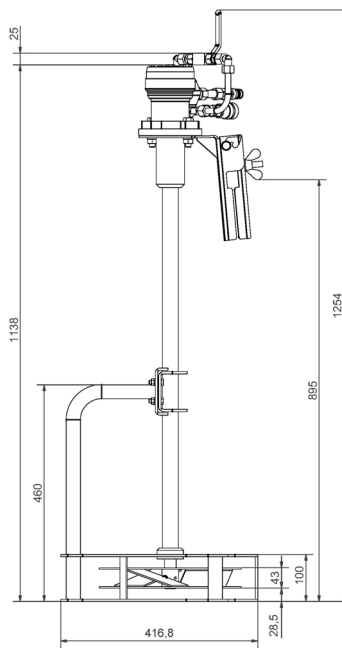


Pour mélanger vos boues de forage en toute sécurité...

Malaxeur portable à connecter sur vos sondeuses.

Sécurité avant tout:
Protection de l'arbre tournant.
Protection de l'hélice.
Vanne d'arrêt.



Caractéristiques :
Poids : 22 Kg
Hauteur totale : 1250 mm
Diamètre hélice : 300mm

Alimentation hydraulique préconisée: 30l/min, 120 bars.

Compris 2 flexibles de 5m pour l'alimentation, coupleurs 3/8''

Griffe pour se fixer sur les parois d'un fut

Pied de malaxeur pour le poser dans un bac



Référence	Usage
P00203	Malaxeur Portable



SOCOMAFOR
11, rue de l'énergie
67720 Hoerdts

Tel. 03 88 68 26 80
Fax. 03 88 51 77 80

e-mail contact@socomafor.fr

www.socomafor.fr

