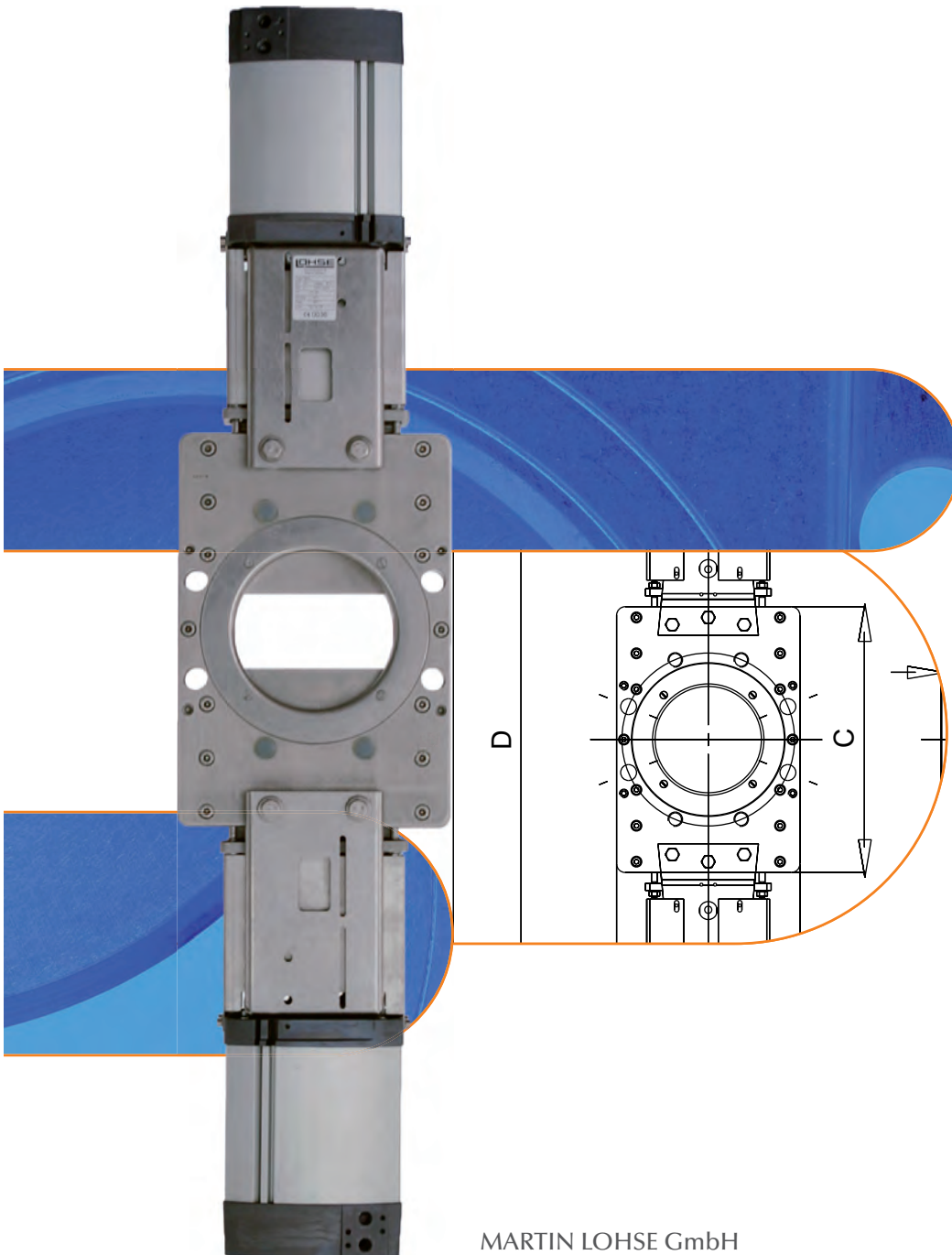


Armaturen aus Edelstahl

Reject-Schieber

TAP/G



MARTIN LOHSE GmbH
 Unteres Paradies 63 · 89522 Heidenheim
 Telefon +49 7321 755-42
 sales@lohse-gmbh.de
 www.lohse-gmbh.de

Einsatzgebiete



Einsatz allgemein

- Medien mit Rejectanteil (z.B. Nägel, Büroklammern)
- grobkörnige Medien
- Granulate
- Pulver
- Temperaturbereich bis 80° C
- zul. Betriebsdruck siehe Tabelle

Einsatzorte

- Ausschleuseinrichtungen im Schwerschmutzbereich
- Ab- und Entleereinrichtungen im Schwerschmutzbereich
- Reinigungsmaschinen

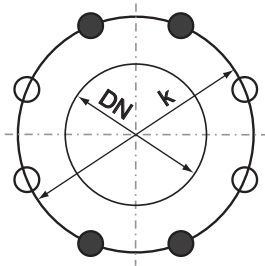
Medien



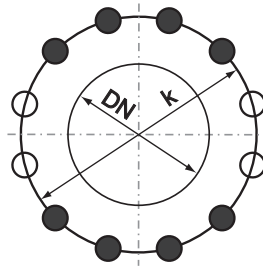
Werkstoffbeschreibung

- Gehäuse S355J2
oder
1.4541
- Bordring 1.4571
- Schieberplatte 1.4571
- Innenschalen PE-UHMW (RCH1000)
- Dichtung EPDM
- Stopfbuchsbrille
DN 100 – 500 1.4541
DN 600 – 800 1.4301
- Bügel S355 J2 (Stahl)
oder
1.4541
- max. Betriebsdruck
DN 100 – 250 4 bar
DN 300 – 800 2 bar
- max. Betriebstemperatur 80° C

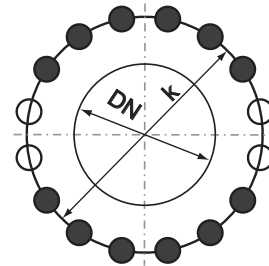
Flanschbohrungen für LOHSE TA-Schieber nach DIN EN 1092-1, PN 10



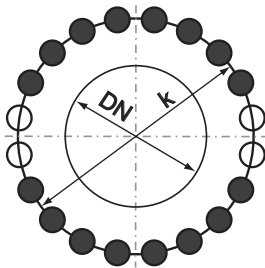
DN 100-200



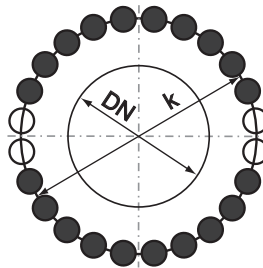
DN 250-300



DN 350-400

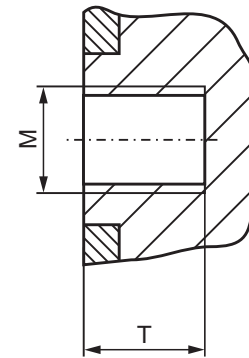


DN 450-600



DN 700-800

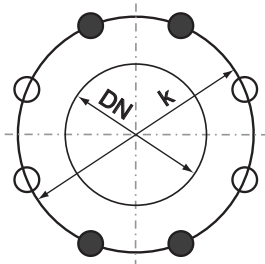
| DN [mm] | K [mm] | Z | M | T [mm] | Z1 | Z2 |
|------------|-----------|----|-----|-----------|----|----|
| 100 | 180 | 8 | M16 | 12 | 4 | 4 |
| 125 | 210 | 8 | M16 | 12 | 4 | 4 |
| 150 | 240 | 8 | M20 | 16 | 4 | 4 |
| 200 | 295 | 8 | M20 | 16 | 4 | 4 |
| 250 | 350 | 12 | M20 | 20 | 8 | 4 |
| 300 | 400 | 12 | M20 | 20 | 8 | 4 |
| 350 | 460 | 16 | M20 | 20 | 12 | 4 |
| 400 | 515 | 16 | M24 | 23 | 12 | 4 |
| 450 | 565 | 20 | M24 | 30 | 16 | 4 |
| 500 | 620 | 20 | M24 | 30 | 16 | 4 |
| 600 | 725 | 20 | M27 | 35 | 16 | 4 |
| 700 | 840 | 24 | M27 | 40 | 20 | 4 |
| 800 | 950 | 24 | M30 | 45 | 20 | 4 |



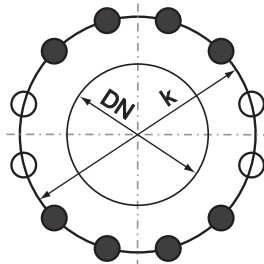
Z = Gesamtanzahl der Löcher
 Z1 = Anzahl der Gewindelöcher
 Z2 = Anzahl der Durchgangslöcher
 T = nutzbare Gewindetiefe

Flanschbohrungen für LOHSE TA-Schieber

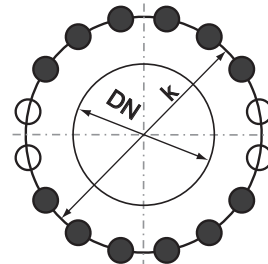
nach ANSI B 16.5 Class 150 \geq DN 700: ANSI B 16.47 Class 150



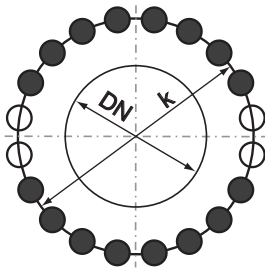
DN 100-200



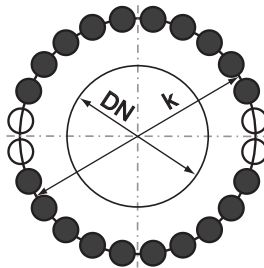
DN 250-350



DN 400-450

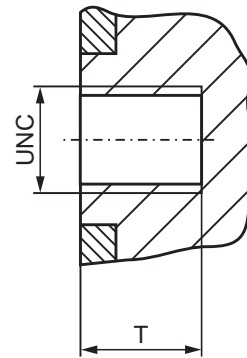


DN 500-600



DN 700-800

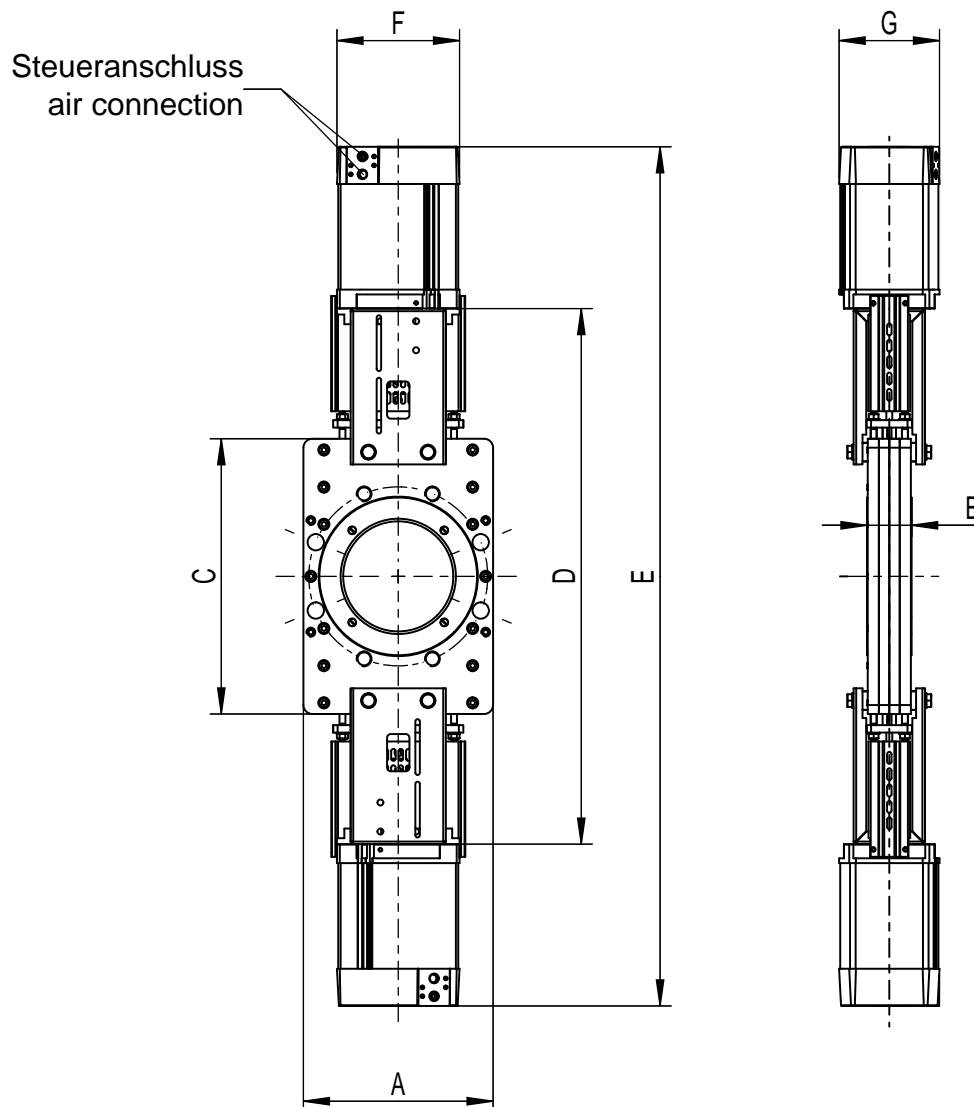
| DN [mm] | DN [inch] | K [mm] | K [inch] | Z | UNC | T [mm] | T [inch] | Z1 | Z2 |
|---------|-----------|--------|----------|----|----------|--------|----------|----|----|
| 100 | 4 | 190.5 | 7 1/2 | 8 | 5/8"-11 | 12 | 0.472 | 4 | 4 |
| 125 | 5 | 215.9 | 8 1/2 | 8 | 3/4"-10 | 12 | 0.472 | 4 | 4 |
| 150 | 6 | 241.3 | 9 1/2 | 8 | 3/4"-10 | 16 | 0.630 | 4 | 4 |
| 200 | 8 | 298.5 | 11 3/4 | 8 | 3/4"-10 | 16 | 0.630 | 4 | 4 |
| 250 | 10 | 362 | 14 1/4 | 12 | 7/8"-9 | 20 | 0.787 | 8 | 4 |
| 300 | 12 | 431.8 | 17 | 12 | 7/8"-9 | 20 | 0.787 | 8 | 4 |
| 350 | 14 | 476.3 | 18 3/4 | 12 | 1"-8 | 20 | 0.787 | 8 | 4 |
| 400 | 16 | 539.8 | 21 1/4 | 16 | 1"-8 | 23 | 0.910 | 12 | 4 |
| 450 | 18 | 577.9 | 22 3/4 | 16 | 1 1/8"-7 | 30 | 1.181 | 12 | 4 |
| 500 | 20 | 635 | 25 | 20 | 1 1/8"-7 | 30 | 1.181 | 16 | 4 |
| 600 | 24 | 749.3 | 29 1/2 | 20 | 1 1/4"-7 | 35 | 1,378 | 16 | 4 |
| 700 | 28 | 863 | 34 | 28 | 1 1/4"-7 | 40 | 1.575 | 24 | 4 |
| 800 | 32 | 978 | 38 1/2 | 28 | 1 1/2"-6 | 45 | 1.772 | 24 | 4 |



Z = Gesamtanzahl der Löcher
 Z1 = Anzahl der Gewindelöcher
 Z2 = Anzahl der Durchgangslöcher
 T = nutzbare Gewindetiefe

Reject-Schieber

zwei doppeltwirkende Pneumatikzylinder und Schutzvorrichtung
Gehäuse aus Stahl oder Edelstahl



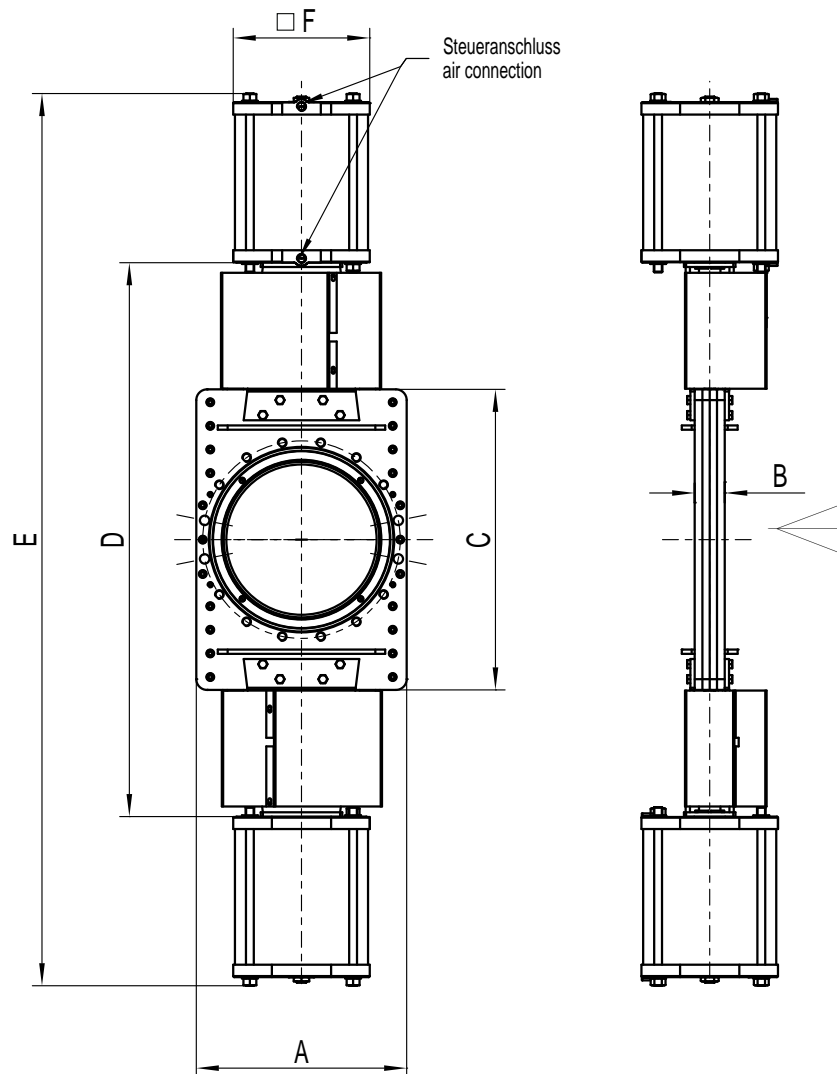
| DN | BD [bar] | A | B | C | D | E | F | G | Zyl Ø | Steueranschluss | Gewicht ~[kg] |
|-----|----------|-----|----|-----|------|------|-----|-----|-------|-----------------|---------------|
| 100 | 4 | 200 | 50 | 300 | 590 | 969 | 165 | 145 | 125 | G 1/4" | 33,9 |
| 125 | 4 | 230 | 50 | 325 | 640 | 1043 | 165 | 145 | 125 | G 1/4" | 37,2 |
| 150 | 4 | 255 | 60 | 370 | 720 | 1182 | 204 | 178 | 160 | G 1/4" | 53,5 |
| 200 | 4 | 310 | 60 | 460 | 870 | 1414 | 244 | 215 | 200 | G 1/2" | 84,6 |
| 250 | 4 | 380 | 70 | 550 | 1020 | 1614 | 244 | 215 | 200 | G 1/2" | 120,3 |
| 300 | 2 | 430 | 70 | 600 | 1126 | 1810 | 283 | 242 | 230 | G 1/2" | 159,2 |

Einbau nur in senkrechter Durchflussrichtung. Höhere Betriebsdrücke auf Anfrage.

Maße in mm, Flanschbohrungen nach DIN EN 1092-1, PN 10 oder ANSI B 16.5 Class 150; Steueranschluss nach VDI/VDE 3845 (NAMUR).
Andere Nennweiten auf Anfrage.

Reject-Schieber

zwei doppeltwirkende Pneumatikzylinder und Schutzvorrichtung
Gehäuse aus Stahl oder Edelstahl



| DN | BD [bar] | A | B | C | D | E | F | Zyl Ø | Steueranschluss | Gewicht ~[kg] |
|-----|----------|------|-----|------|------|------|-----|-------|-----------------|---------------|
| 350 | 2 | 490 | 70 | 700 | 1290 | 2078 | 318 | 300 | G 1/2" | |
| 400 | 2 | 540 | 90 | 800 | 1578 | 2366 | 318 | 300 | G 1/2" | 300 |
| 450 | 2 | 600 | 110 | 900 | 1730 | 2574 | 318 | 300 | G 1/2" | 405 |
| 500 | 2 | 650 | 110 | 1100 | 2010 | 3060 | 425 | 400 | G 3/4" | 706 |
| 600 | 2 | 800 | 110 | 1300 | 2320 | 3482 | 425 | 400 | G 3/4" | 904 |
| 700 | 2 | 930 | 110 | 1500 | 2720 | 3974 | 425 | 400 | G 3/4" | 1370 |
| 800 | 2 | 1030 | 140 | 1750 | 3100 | 4382 | 645 | 500 | G 3/4" | 2335 |

Einbau nur in senkrechter Durchflussrichtung. Höhere Betriebsdrücke auf Anfrage.

Maße in mm; Flanschbohrungen nach DIN EN 1092-1, PN 10 oder ANSI B 16.5 Class 150 (≥ DN 700: ANSI B 16.47 Class 150).
Andere Nennweiten auf Anfrage.

Germany + Switzerland

MARTIN LOHSE GmbH
Unteres Paradies 63
89522 Heidenheim
Phone: +49 7321 755-0
sales@lohse-gmbh.de
www.lohse-gmbh.de

Australia, New Zealand, Indonesia, Singapore, Malaysia

P.T. VOITH PAPER
Jl. Permata V Lot EE - 1
Kawasan Industri KIIC
Karawang 41361, INDONESIA
Phone : +62 267 419 719
Fax : +62 267 419 717

Austria (Papier- + Zellstoffindustrie, Abwasser + Kläranlagen) + CZ, SK, SLO, SRB, HR, H

Peter Rejter
Handel Mazzetti-Str. 85
3100 St. Pölten
Phone: +43 2742 77366
Fax: +43 2742 77366
office@industriearmaturen.at

Austria

Klinger Gebetsroither GmbH & Co KG

Am Kanal 8-10
2352 Gumpoldskirchen
Phone: +43 2252 60 71 00 3029
Fax: +43 2252 60 71 00 3010
gerhard.praxmarer@gebetsroither.at
www.ggebetsroither.at

Belgium

Hanwel Belgium N.V.

Winninglaan 15
9140 Temse
Phone: +32 3 7110353
Fax: + 32 3 7110579
info@hanwel.be
www.hanwel.be

Chile

INTERTECH

Prat 116, Of 31
Curicó, Chile
phone +56.075.322033
www.inter-tech.cl
n.flores@inter-tech.cl

People's Rep. Of China

Shanghai Fier Mechanical Co. LTD

Room B4, 15/F HuaFu Bldg.
No. 585 LongHua xi Rd.
ShangHai, China 200232
Phone: +86 21 54591038
Fax: +86 21 54240616
MP: 13611665381
shfier@163.com
www.fier.com.cn

Denmark

Uni-Valve A/S
Sydvestvej 138 – 140
2600 Glostrup
Phone: +45 43 438200
Fax: +45 43 437475
mail@uni-valve.com
www.uni-valve.com

Finland

KLINGER Finland Oy
Tinankuja 3
02430 Masala
Phone: +358 10 4001011
info@klinger.fi
www.klinger.fi

France, MA, TN, DZ

T.N.P.
30 Boussegré
58140 Lormes
Phone: +33 1 559711-11
Fax: +33 1 48835207
contact@tnp.fr
www.tnp.fr

Great Britain

Voith Turbo Ltd.
6 Beddington Farm Road
Croydon, Surrey CRO, 4XB
Phone: +44 208 6673013
Fax: +44 208 6670403
matthew.healy@voith.com

Greece

Niko Mikopoulos, BSc.
Metron Str. 28
17123 Nea Smyrni-Athens
Phone: +30 6 98 305 10 70
n.mikopoulos@nm-bc.com

India

Antrieb Technik Private Limited
59 (old 359) Sidco Industrial Estate
Ambattur
Chennai-600 098
Tamilnadu / INDIA
Phone: +91 44 262-58303
Fax: +91 44 2819-3718
antrieb.technik@gmail.com

Israel

P.B.A Wiesner Agencies Ltd.
P. O. Box 4622
Petach-Tikva 49277
Phone: +972 3 9052111
Fax: +972 3 9052110
ofra@pba.co.il

Italy

Techno Paper S.R.L.
Viale Certosa 269
20151 Milano (MI)
Phone: +39 02 78627750
Fax: +39 02 45471638
info@techno-paper.com
www.techno-paper.com

Japan

Voith IHI Paper Technology Co.Ltd.
River City M-SQUARE 7F
2-1-6 Tsukuda, Chuo-ku
1040051 Tokyo
Phone: +81 3 6221 3108
Fax: +81 3 6221 3126

Korea

C.S-Automation Co., Ltd. (Customer Satisfaction Automation)
#804 Sejung Technovalley
279-5 Songjeong-Dong
Heungdeok-Gu
Cheongju-Si
South Korea. 361-290
Phone: +82 43 276 1332
Fax: +82 43 278 1332
changseol@korea.com

Netherlands

Hanwel B. V.
Jan Tinbergenstraat 209
7559 SP Hengelo
The Netherlands
Phone: +31 74 2650000
Fax: +31 74 2650001
verkoop@hanwel.com
www.hanwel.com

Norway

KSB Norge AS
Haugenveien 29
1400 SKI
Phone: +47 96 900 900
firmapost@ksb.com
www.ksb.com/ksb-no

Philippines

R. Dan and Co., Inc.
Lot 6-9 Block 5 Greenway Business
Park
Bulihan, Silang,
Cavite Philippines 4118
Phone: +63 960 690 0244
ester.poe@robertdan.com.ph
www.robertdan.com.ph

Poland

Waldemar Kulicki
ul. Heweliusza 37/4
87-148 Papowo Toruńskie
Phone: +48 509 46 64 25
waldemar-kulicki@wp.pl
www.wkulicki.eu

Rep. of South Africa

Voith Turbo (Pty) Ltd
P.O. Box 13171
Witfield, 1467
Gauteng, SOUTH AFRICA
Phone: +27 11 418 4000
Fax: +27 11 418 4080
info.vtza@voith.com
www.rsa.voithturbo.com

Spain, Portugal

CELPAP EQUIPOS, S.L.
C/Amposta, 14-18
08174 Sant Cugat del Vallés
(Barcelona)
Phone +34 93 415 18 75
celpap@celpap.com
www.celpap.com

Sweden

PA-Ventiler AB
Sagbäcksvägen 3B
43736 Lindome
Phone: +46 31 992500
Fax: +46 31 992503
info@paventiler.se
www.paventiler.se

Taiwan

E-Chen Engineering Co., Ltd.
3F-3, No. 151, Sec. 4,
Hsin-Yi Road,
Taipei, Taiwan, R.O.C.
Phone: +886 22 7056185
Fax: +886 22 7045967
echen123@ms15.hinet.net

Thailand

Weston Myer Ltd.
8 Soi Seri-Thai 58
Seri-Thai Road
10510 Minburi Bangkok
Phone: +66 2 3745869
Fax: +66 2 375-1179
comm1@westonmyer.com

Turkey

Sanrep Kağıt San. ve Tic. Ltd. Şti.
Altıyol, Kuşdili Caddesi No:19/7
H.Fazlıoğlu İş Merkezi
34714 Kadıköy – İSTANBUL
Phone: +90 216 345 40 48
Fax: +90 216 330 73 12
sanrep@sanrep.com
www.sanrep.com

USA, Canada, Mexico

Voith Paper Inc.
2200 N. Roemer Rd.
Appleton, WI 54912-2237
Phone: +1 920 – 358 – 2396
Fax: +1 920 – 731 – 5126
VPAWSpareParts@voith.com