

S

# Banches SC 9015 et SC 9015 bis

a



BREVETS  
DÉPOSÉS

t

e

toujours plus sûres,  
toujours plus hautes,  
toujours plus résistantes!

c

o



LE BIJOU DU COFFRAGE

# SC 9015 et SC 9015 bis

Les banches SC 9015 et SC 9015 Bis possèdent de nombreux atouts.

Toujours plus faciles à mettre en œuvre, toujours compatibles avec les autres coffrages SATECO ; elles permettent aux utilisateurs d'optimiser la productivité de leurs chantiers en offrant un béton de grande qualité.

## ■ OSSATURE À PROFILS VERTICAUX ARRONDIS

Caisson indéformable

## ■ PORTIQUE EN POSITION CENTRALE :

D'une ouverture maximale de 1,25 m, le portique central permet de manutentionner, en une seule opération, deux banches de 2,40 m positionnées en vis à vis. Essais réalisés et validés par SATECO.

## ■ ÉCROU ET BOUCHON DE SUPERPOSITION :

ensemble métallique imperdable

## ■ ASSEMBLAGE VERTICAL RAPIDE ET DE GRANDE PRÉCISION :

- 3 niveaux d'assemblage en SC 9015 :  
bas 0,361 m  
intermédiaire 1,30 m  
haut 2,247 m
- 2 niveaux d'assemblage en SC 9015 Bis :  
bas 0,361 m  
haut 1,955 m

## ■ SC 9015 :

### MARCHEPIED D'ASSEMBLAGE :

pour le serrage de la pièce haute d'assemblage vertical

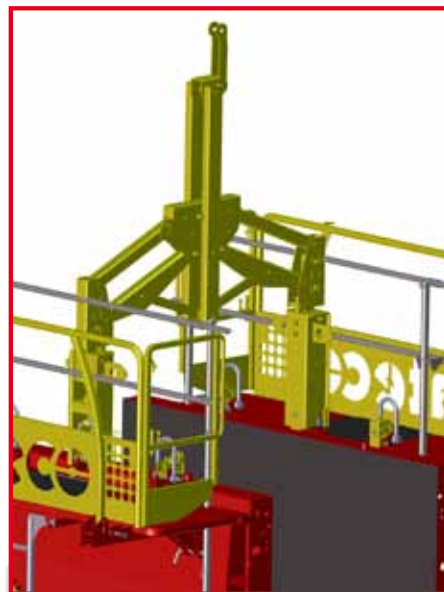


## ■ BLOCS ENTRETOISES UNIVERSELS

## ■ SUPPORT POUR BARRE À MINE



**NOUVEAU : PORTIQUE CENTRAL  
INCLINABLE À LAME RESSORT**



**PROTECTION :**

garde-corps face avant utilisable à partir du sol



**PLATELAGE ARTICULÉ**

monobloc sans bracon à verrouillage automatique

**ÉCHELLE AVEC RALLONGE**

pour banche jusqu'à 4,30 m de haut

**SC 9015 BIS :  
VÉRIN DE PIED ERGONOMIQUE :**

Les panneaux lg 2,40 m - ht 2,80 m et les sous-hausses lg 2,40 m - ht 1,50 m sont équipés de vérins de pied rehaussés.

Le réglage de ces vérins est effectué à l'aide de la clé de banche standard.

**BÉQUILLE AVEC  
VERROUILLAGE INTÉGRÉ**

pour une manipulation aisée

**BOITE À OUTILS**

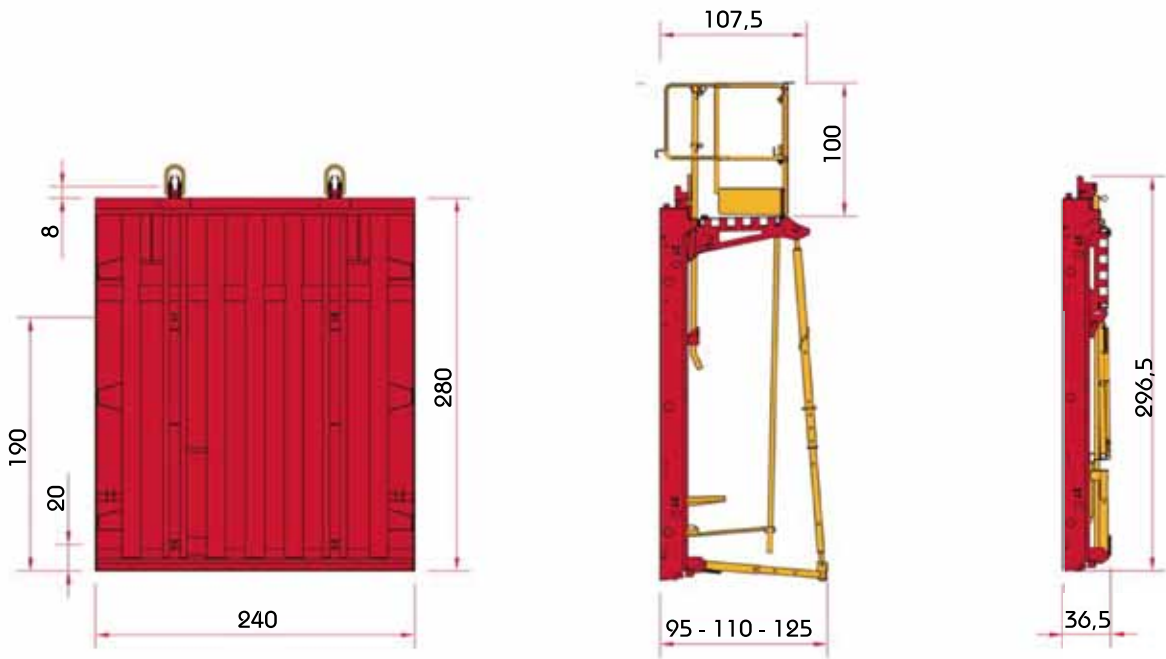
pour le stockage des accessoires (tiges - clés)

**BACS À LEST POUR  
STABILITÉ**



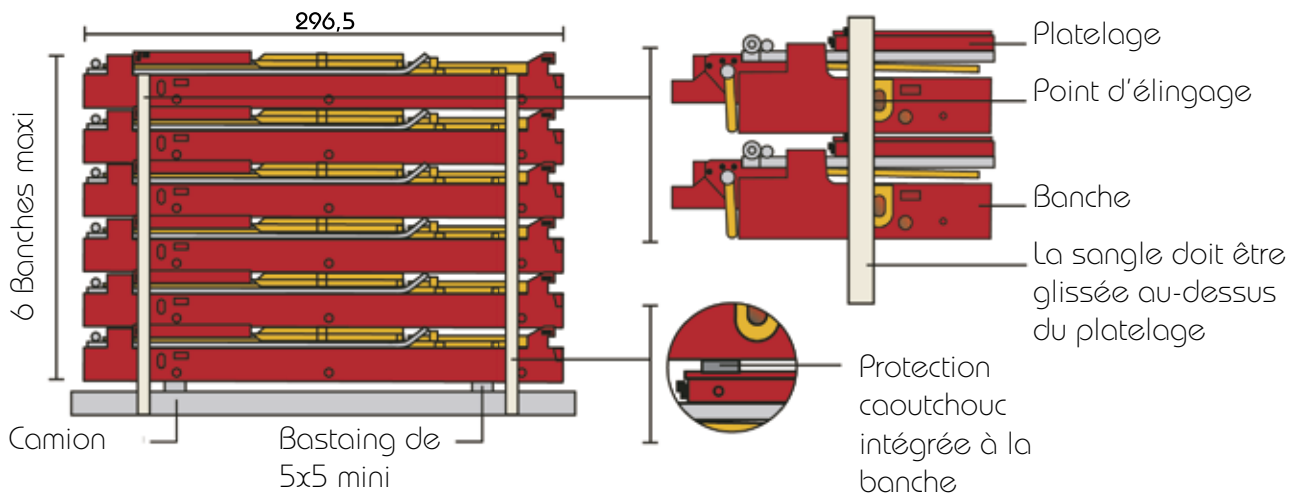
## ■ Caractéristiques dimensionnelles

Toutes les dimensions sont exprimées en cm.

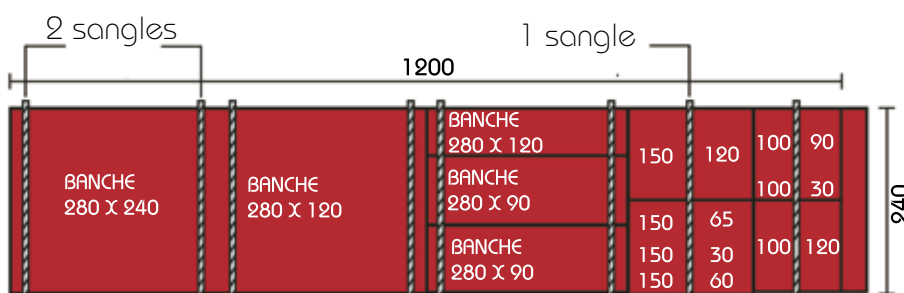


## ■ Colisage

Déchargement de la banche SC 9015 :

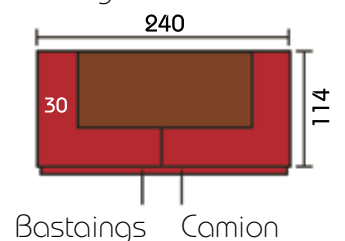


Vue de dessus du camion :



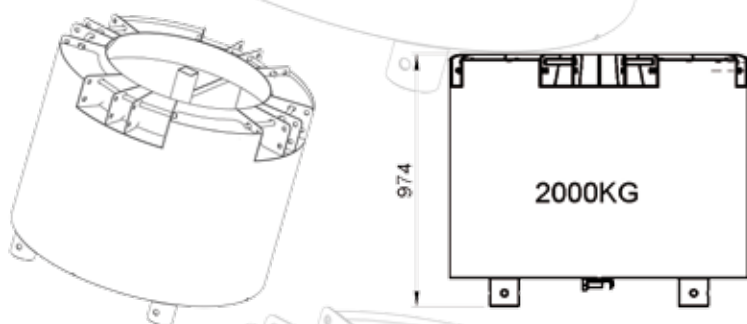
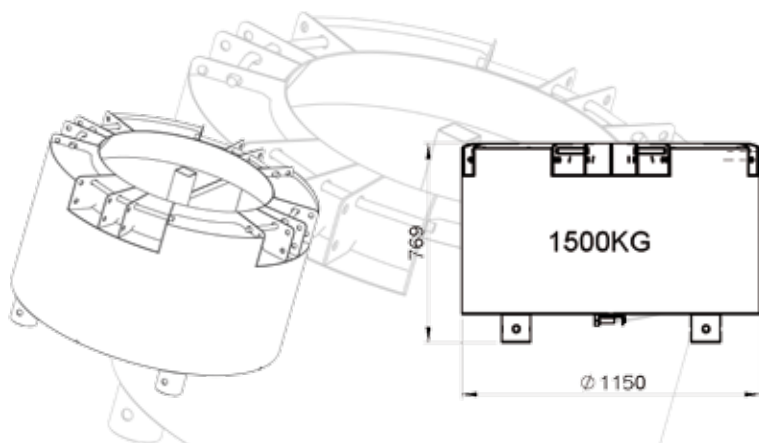
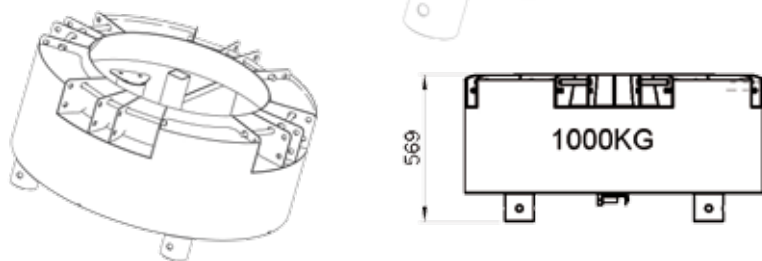
Nota : les sous-hausses ne doivent pas être colisées sur les banches.

Colisage panneaux d'angle :



# Lest béton

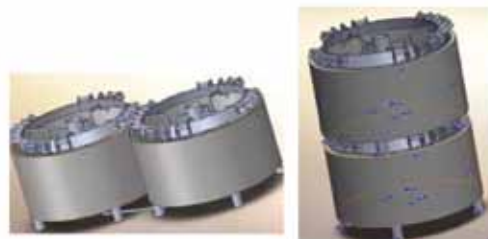
**3 modules de lest de stabilité pour la stabilisation des banches sateco sur vos chantiers**



## UNE GAMME COMPLÈTE

LEST 1000 Kg  
LEST 1500 Kg  
LEST 2000 Kg

## JUXTAPOSITION & SUPERPOSITION DES LESTS



## En images...

Reprise du stabetai



Reprise du crochet automatique de stabilisateur



Reprise du stabetai sur scarabée



Avec support poteau pour alimentation électrique

# Les plus produits

## LA SC 9015 EST ÉVOLUTIVE

Elle peut supporter des pressions allant de 12 à 15 tonnes/m<sup>2</sup>

- 12 tonnes / m<sup>2</sup> avec tiges Ø 23
- 15 tonnes / m<sup>2</sup> avec tiges Ø 27

## LA SC 9015 AMÉLIORE LA PRODUCTIVITÉ DES CHANTIERS :

La vitesse de bétonnage a été optimisée (y compris avec du béton auto plaçant) :

- Pression 12 tonnes / m<sup>2</sup> : vitesse illimitée jusqu'à 7,5 m de voile.
- Pression 15 tonnes / m<sup>2</sup> : vitesse illimitée jusqu'à 8,9 m de voile.

## PLUS FACILE D'ENTRETIEN, PLUS FACILE D'UTILISATION

De nombreuses études ont été menées pour développer l'ergonomie de la banche et favoriser son utilisation sur les chantiers.

- Structure caisson indéformable Avec profils verticaux arrondis.

- Raidisseurs verticaux permettant la flexibilité des niveaux de passage de tiges.

- Filière haute intégrée.

- Platelage articulé monobloc sans bracon avec fixation de la stabilité au vent.

- Blocs entretoises universels (niveaux de tiges : 200 ou 300 mm du bas, au-dessus du panneau, et 1900 mm en cas de superposition).

- Accessoires de sécurité intégrés, colisés et fixés par broches imperdables.

- Assemblage vertical rapide et de grande précision (tolérance de plus ou moins 0,25 mm rattrapage de 3 cm dans tous les sens).

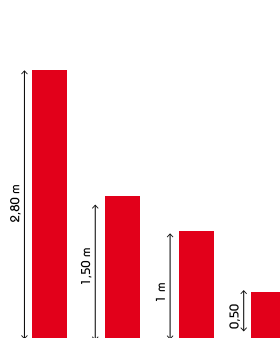
## UN BÉTON DE MEILLEURE QUALITÉ, GRÂCE À L'UTILISATION DE LA DÉCOUPE LASER

La finition de la SC 9015 permet d'obtenir un béton d'une plus grande qualité (95 % des débits réalisés par laser).

- Tôle coffrante découpée par laser
- Pas d'arêtes coupantes
- Jonctions étanches
- Tolérances des assemblages (plus ou moins 0,25 mm).

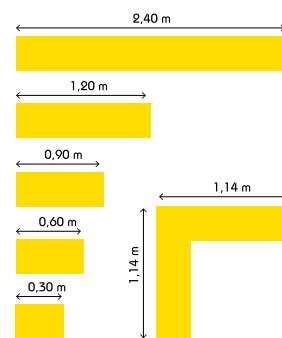
## LA GAMME :

HAUTEUR :



sur demande hauteur 2.90 m et hauteur 3.00 m

LARGEUR :



Angle extérieur en fonction de l'épaisseur du voile béton

Tôle coffrante épaisseur 4 ou 5 mm : tôle noire ou inox

