

PRÉFABRICATION

**TOUTE LA TECHNOLOGIE DU COFFRAGE
AU SERVICE DE LA PRÉFABRICATION**

**ALL OUR EXPERIENCE AS A FORMWORK
LEADER TO DEVELOP PREFABRICATION**



LE BIJOU DU COFFRAGE

MOULES

Moules pour la réalisation de :

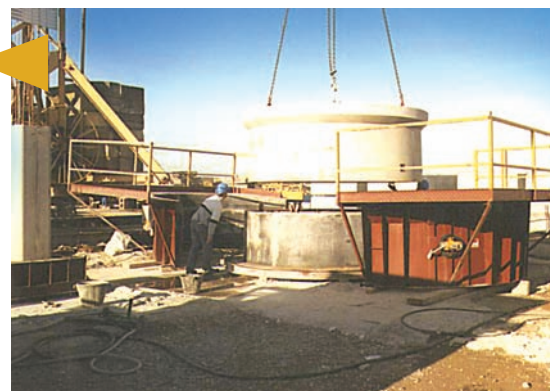
- Panneaux de façade
- Balcons, relevés d'acrotères
- Poutres et longrines
- Gainés et conduits
- Volées d'escaliers (droite, balancée...)
- Bordures, murets, garde-corps, éléments décoratifs...

CARACTÉRISTIQUES

Depuis plus de 50 ans, SATECO conçoit et produit des moules réglables. Ces moules au réglage mécanique ou hydraulique permettent une adaptation à toutes vos réalisations d'éléments préfabriqués.

LES PLUS PRODUIT

- Des dispositifs de décoffrage adaptés à vos spécificités et automatisés
- Thermo-maturation et vibration intégrée



Moulds to manufacture :

- Façade components
- Balconies and acroters
- Beams and longitudinal bars
- Sheathes and pipes
- Stairs
- Ornamental elements and enclosures

FEATURES

For more than 50 years, SATECO has been conceiving and manufacturing adjustable moulds.

Their mechanical and hydraulic tuning allow all possible adjustment to all your pre-fabrication projects.

EXTRA FEATURES

- Dismantling equipment adapted to all your special requirements and automatic devices
- Heating system to allow faster concrete drying and integrated vibration



MOULDS



Tables destinées à équiper vos unités de préfabrication (murs, panneaux de façade...), ces tables sont soit monoblocs soit à plateau flottant permettant le réglage de la planéité.

CARACTÉRISTIQUES

Les tables de préfabrication SATECO sont conçues pour une vibration externe et sont adaptées à tous les types de chauffage (vapeur, air ou électricité). Elles peuvent, de plus, être équipées de capots d'isolation relevables.

LES PLUS PRODUIT

- le relevage peut être effectué au pont ou à la grue, ou par vérins hydrauliques (80°/90°),
- les dispositifs nécessaires à la sécurité des personnes sont intégrés.



Tables : used as equipment for prefabrication factories (walls, panels...). They can be either monobloc or with revolving stage to the flatness adjustment.

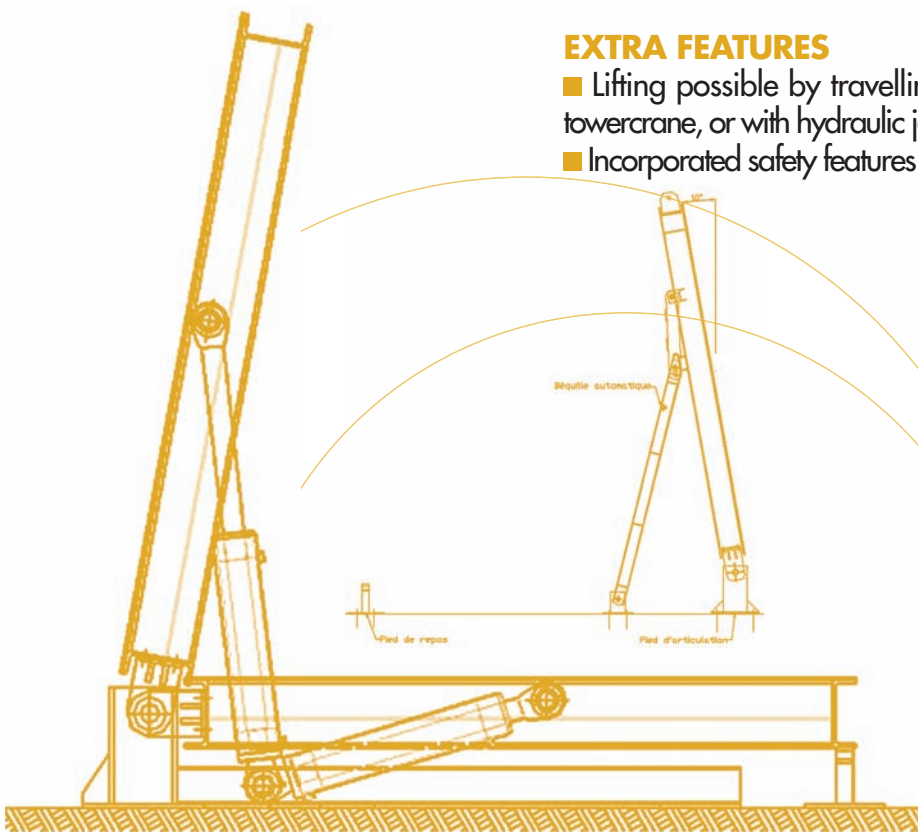
FEATURES

They are designed for external vibration and suitable for all kinds of heating (electric, steam, air...) Moreover, they can be equipped with lifting isothermal cover.



EXTRA FEATURES

- Lifting possible by travelling crane or by towercrane, or with hydraulic jacks (80°/90°),
- Incorporated safety features for the utilisator.



PREFABRICATION TABLES DE

LIFTINGS TABLES

MOULES DE POUTRE

MOULDS FOR BEAMS

1. MOULE DE POUTRE MULTI-POCHES POUR PREFABRICATION FORAINE

DESRIPTIF

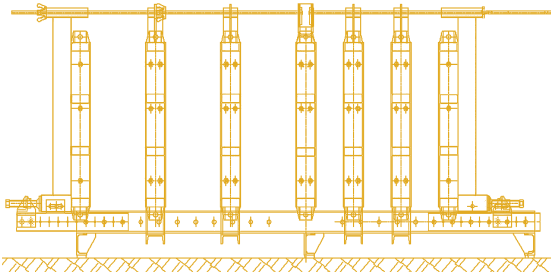
Moule permettant de réaliser jusqu'à 6 poutres. C'est l'outil idéal pour la préfabrication sur chantier.

CARACTÉRISTIQUES

Nos moules sont multi-poches, avec des fonds métalliques ou des fonds bois mobiles.

LES PLUS PRODUITS

- Un châssis monobloc assurant la fiabilité de l'outil.



1. MULTI-POCKETS MOULDS FOR SITES

DESCRIPTION

This mould allows the manufacture of up to 6 beams.

It is the ideal tool for prefabrication on site.

FEATURES

These moulds are multi-pocket, with adjustable steel or wood bottom.

EXTRA FEATURES

A monobloc framework that ensures the tool strength.

2. MOULE BI-POUTRE AVEC FOND METALLIQUE FIXE

DESRIPTIF

C'est l'outil nécessaire et indispensable pour préfabriquer vos éléments rectilignes de grandes dimensions (poutres, poteaux...) à la mesure de vos chantiers, pour du béton armé ou précontraint.

CARACTÉRISTIQUES

Nos moules sont bipoutres avec un fond métallique fixe. Ils peuvent être équipés de dispositifs mécaniques pour la translation des joues extérieures. Ils sont conçus pour une vibration externe du béton.

LES PLUS PRODUITS

- Une simplicité et une grande rapidité de mise en œuvre optimisée.
- Étanchéité et aspect du béton garantis (chanfreins et joints d'étanchéité, en option).
- Utilisable facilement par une seule personne, gain de temps et facilité de coffrage.



2. MOULDS 2 POCKETS WITH FIXED STEEL BOTTOM

DESCRIPTION

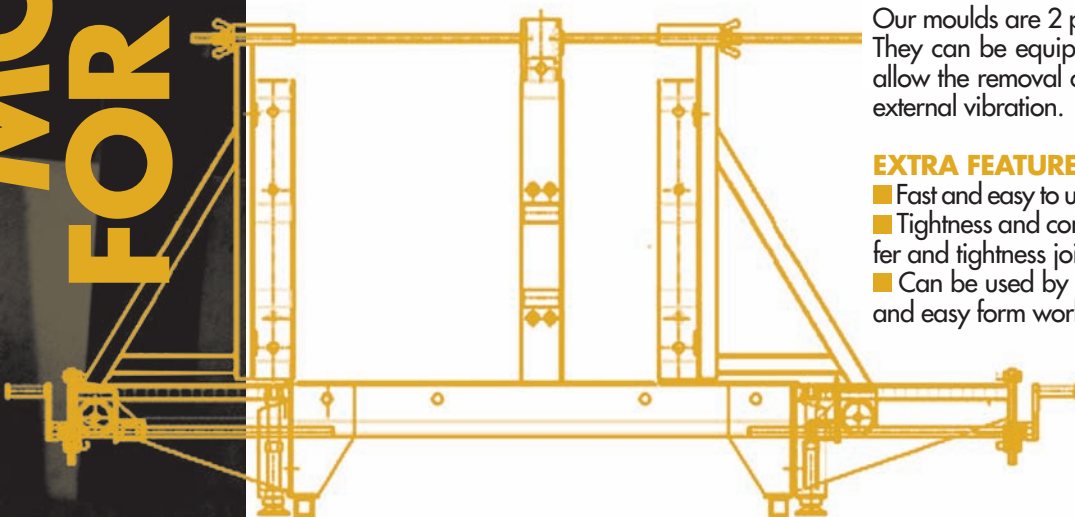
It is the most useful and necessary tool to pre-manufacture your linear products of great dimensions (beams, columns...) corresponding to the sites requirements, for reinforced concrete or prestressed concrete pieces.

FEATURES

Our moulds are 2 pockets with a fixed steel bottom. They can be equipped with mechanical devices to allow the removal of panels. They are designed for external vibration.

EXTRA FEATURES

- Fast and easy to use for optimized setting up on site.
- Tightness and concrete aspect guaranteed (chamfer and tightness joint, in option).
- Can be used by one person alone = time spared and easy form working.



3. MOULE MULTI-POCHES AVEC FONDS AMOVIBLES

DESRIPTIF

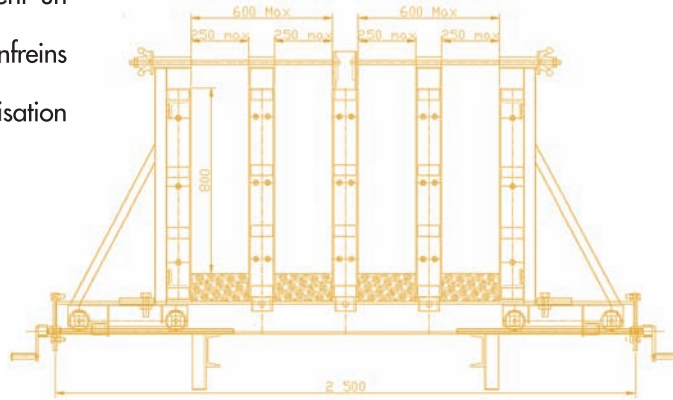
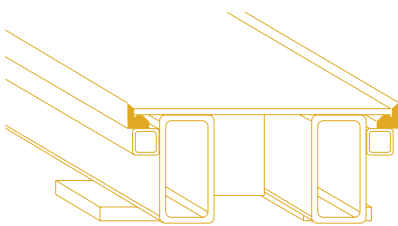
Moule permettant de réaliser jusqu'à 4 poutres.
C'est l'outil idéal pour la préfabrication des poutres
et poteaux de grandes dimensions.

CARACTÉRISTIQUES

Nos moules sont multi-poches avec fonds bois ou
métalliques mobiles. Ils sont équipés de dispositifs
mécaniques pour la translation des joues extérieures.
L'arase du béton s'effectue en tête de joues. Ils sont
conçus pour une vibration externe du béton.

LES PLUS PRODUITS

- Des dispositifs mécaniques qui permettent un
réglage millimétrique et rapide.
- Étanchéité et aspect du béton garantis (chanfreins
et joints d'étanchéité, en option).
- Davantage d'ergonomie : pour une utilisation
facilitée par une seule personne.



3. MOULDS MULTI-POCKETS WITH ADJUSTABLE BOTTOMS

DESCRIPTION

This mould allows the manufacture up to 4 beams.
It is the ideal tool for prefabrication of beams and
columns of great height.

FEATURES

These moulds are multi-pocket, with adjustable steel
or wood bottom.
They are equipped with mechanical devices to allow
the removal of panels. The top surface of the concrete
is at the same level as the top of the panel.
They are designed for external vibration.

EXTRA FEATURES

- Mechanical disposals allow a millimetre and fast
adjustment.
- Tightness and concrete aspect guaranteed (chanfer
and tightness joint, in option).
- More ergonomics : for an easy use by one person
alone.



MOULDES
DE POUTRE

MOULDS
FOR BEAMS

BANCS DE PREDALLE

PRE-SLAB AREA

DESRIPTIF

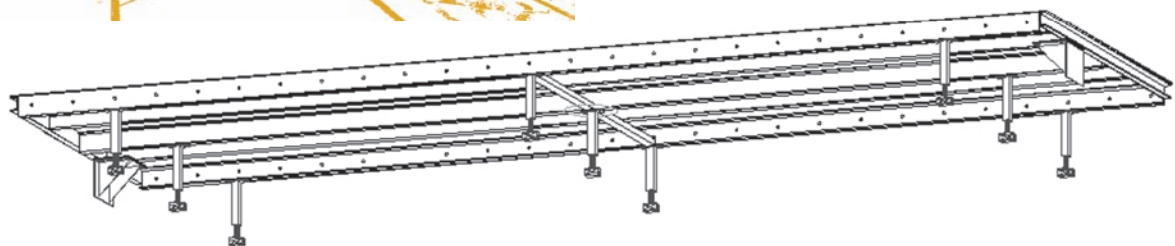
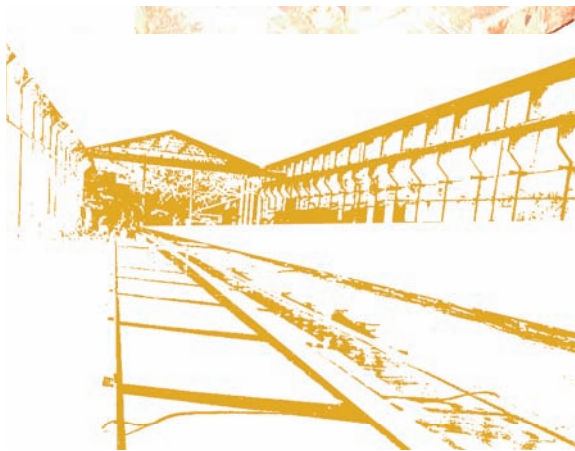
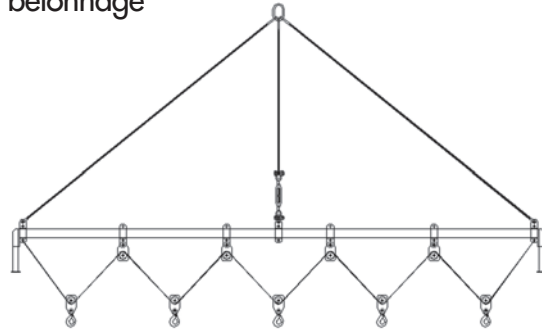
C'est l'outil de préfabrication pour des éléments plats. Ces tables sont adaptées à vos différentes dimensions. Ces tables sont assemblables pour obtenir des bancs jusqu'à 100 m de longueur.

CARACTÉRISTIQUES

Chaque élément est fabriqué dans une tôle forte raidie par des profilés, ce qui constitue un ensemble indéformable. La structure est équipée d'amortisseurs élastiques afin de permettre une vibration externe du béton.

LES PLUS PRODUITS

- Plus de rentabilité grâce au dispositif chauffant électrique avec isolation intégrée
- Portiques pour blocage des arrêts de bétonnage



DESCRIPTION

It is the prefabrication tool for flat elements. These tables are adapted to your different dimensions. They can be assembled to obtain areas up to 100 meters long.

FEATURES

Each part is manufactured in thick sheet steel strengthened by steel beams, meaning it does not lose its shape. The structure is equipped with elastic shock absorbers for an external vibration of the concrete.

EXTRA FEATURES

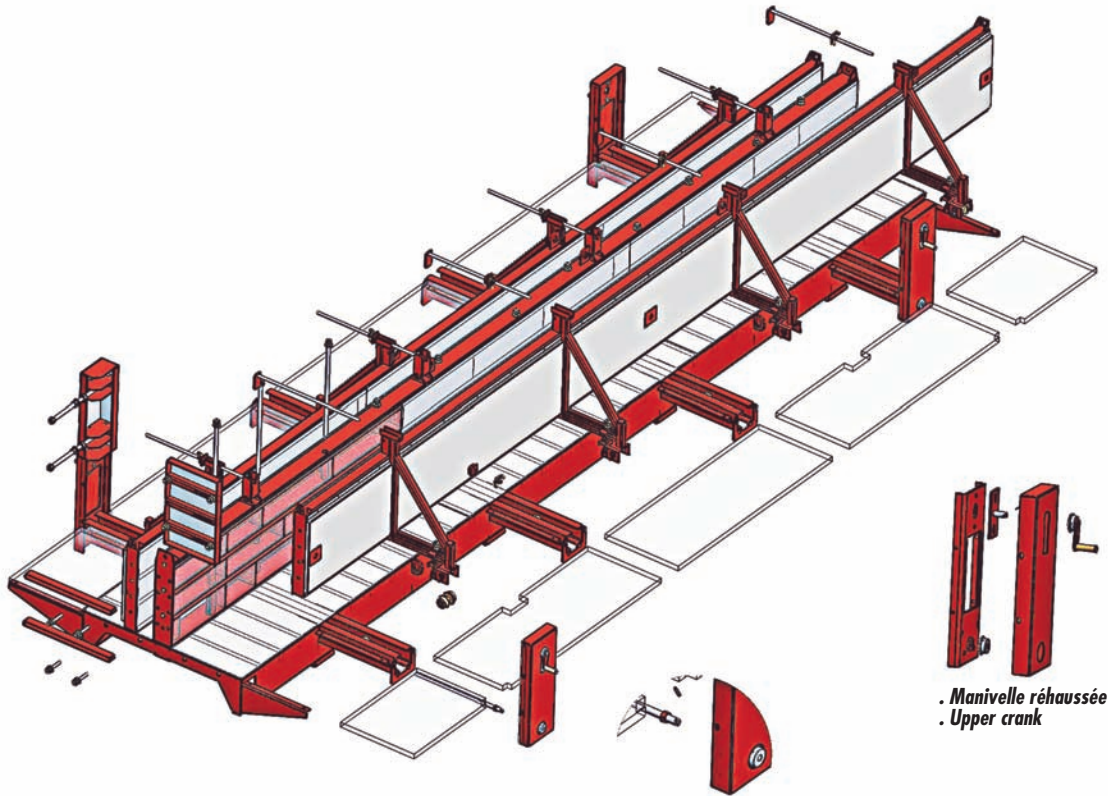
- Profit earning thanks to an electrical heating ability with included insulation.
- Gantries for locking concrete flanges.

**Le maître mot chez SATECO :
ERGONOMIE**

Toutes nos tables et moules sont conçus avec des équipements privilégiant l'utilisateur

**Our key word here in SATECO :
ERGONOMICS**

All our tables and moulds are designed with equipment adapted to the comfort of the user.



. Manivelle réhaussée
. Upper crank

**POUR TOUS VOS PROJETS
SUR MESURE,
CONTACTEZ L'ÉQUIPE SATECO**

**CONCEPTION 3D (SOLID WORK),
LOGICIEL DE CALCUL (COSMOS),
ROBOTS, QUALITÉ
(BRAS DE MESURE MULTIDIRECTIONNEL)**

**FOR ALL YOUR PROJECTS
ON REQUEST PLEASE CONTACT
SATECO DESIGN DEPARTMENT**

**SYSTEM 3 D (SOLID WORK),
CALCULATION SOFTWARE (COSMOS),
ROBOTS, QUALITY CONTROL
(MULTI-DIRECTIONAL MEASURING ARM)**



Equipements hydrauliques - Hydraulic equipments



Chauffage électrique - Electric heating

**LES PLUS ADAPTABLES
A TOUS NOS MOULES**

**EXTRA FEATURES FOR
ALL MOULDS TABLES**

SPECIFIC REQUIREMENTS | SPECIAL

C'EST AUSSI :



IT IS ALSO :

USINES CLES EN MAINS



PRODUCE FACTORIES

SPECIAL

**CHEZ SATECO, NOUS AIMONS RELEVER LES DÉFIS.
CE QUE VOUS IMAGINEZ NOUS POUVONS LE RÉALISER.**

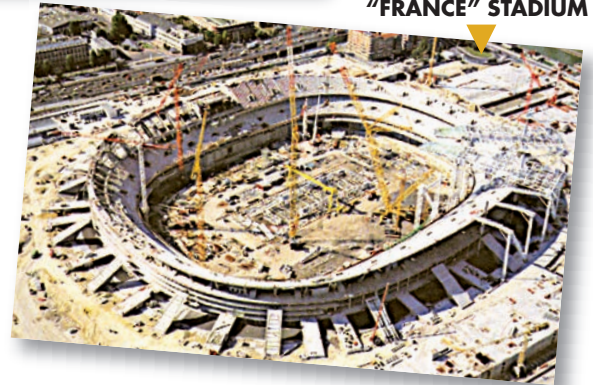
**AT SATECO, WE DO NOT FEAR CHALLENGES.
WHAT YOU IMAGINE, WE CAN REALISE.**



**STADE DE RENNES
"RENNES" STADIUM**



**COFFRAGE GALERIE
CHANNEL FORMWORKS**



**STADE DE FRANCE
"FRANCE" STADIUM**



NOUS AVONS UN MONDE A BÂTIR

SIEGE SOCIAL ET UNITE DE PRODUCTION

Zone Industrielle - BP 10 - 86110 MIREBEAU - Tél. : 05 49 50 41 69 - Fax : 05 49 50 47 73
www.sateco-coffrages.com - Courriel : cof-com@sateco.fr

SATECO HEAD-OFFICE AND PRODUCTION UNIT

Zone Industrielle - BP 10 - 86110 MIREBEAU (FRANCE) - Phone : 00 (33) 5 49 50 41 69 - Fax : 00 (33) 5 49 50 47 73
www.sateco-coffrages.com - E-mail : cof-com@sateco.fr