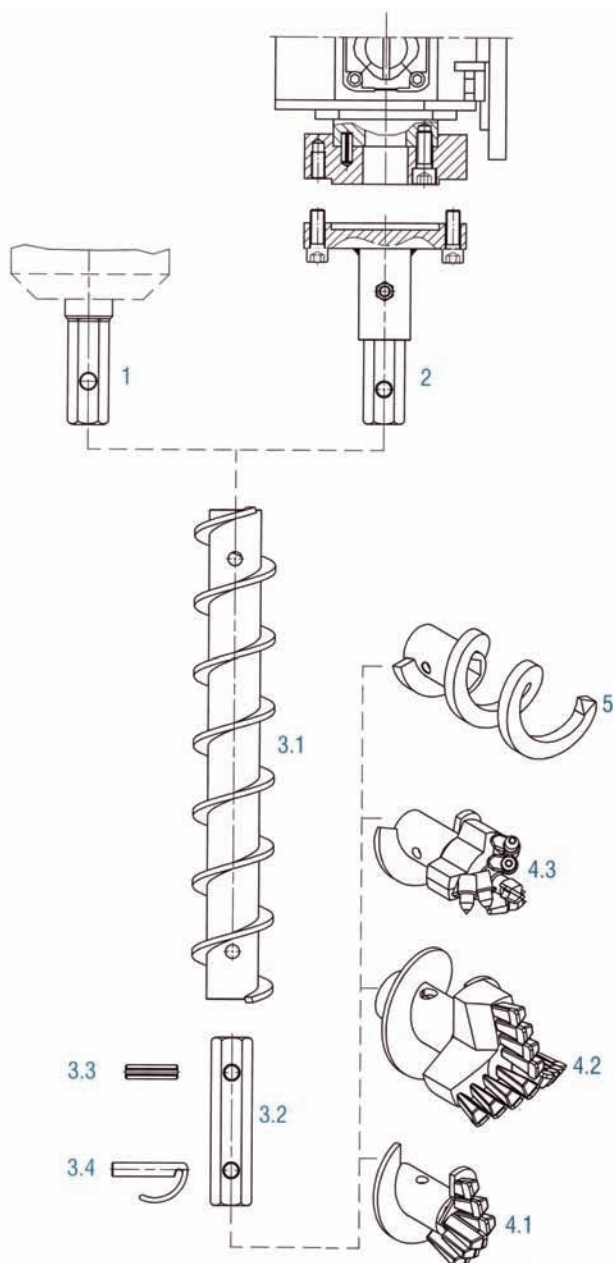
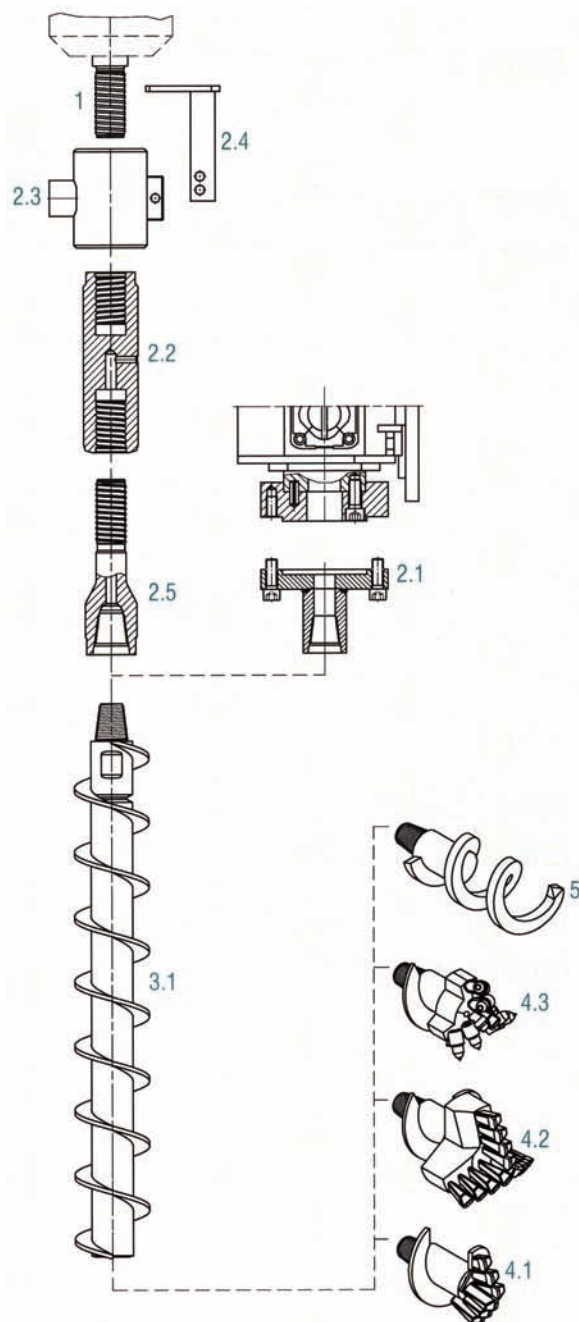


FORAGE À LA TARIERE AVEC CONNEXION PAR CLAVETTE



± ∅	90 mm	± ∅	150 mm
± ∅	100 mm	± ∅	180 mm
± ∅	115 mm	± ∅	200 mm
± ∅	130 mm	± ∅	250 mm

FORAGE À LA TARIERE D'INJECTION AVEC CONNEXION PAR FILETAGE



± ∅	90 mm	± ∅	150 mm
± ∅	100 mm	± ∅	180 mm
± ∅	115 mm	± ∅	200 mm
± ∅	130 mm	± ∅	250 mm

>> **Autres diamètres et longueur sur demande**
>> **Filetage ou hexagone sur demande**