

Baureihe RCS und RGF

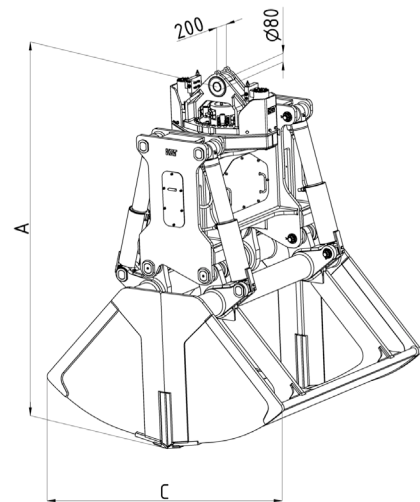
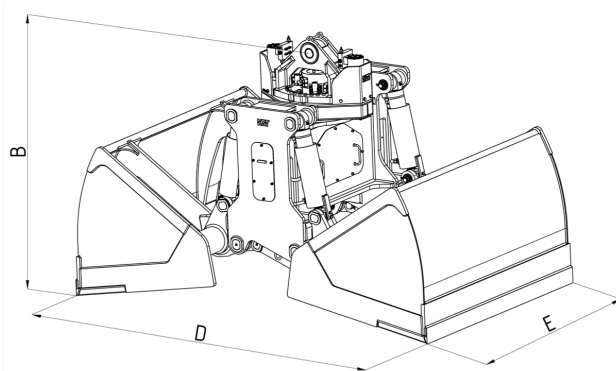
Zweischalengreifer-Verladegreifer

RCS7



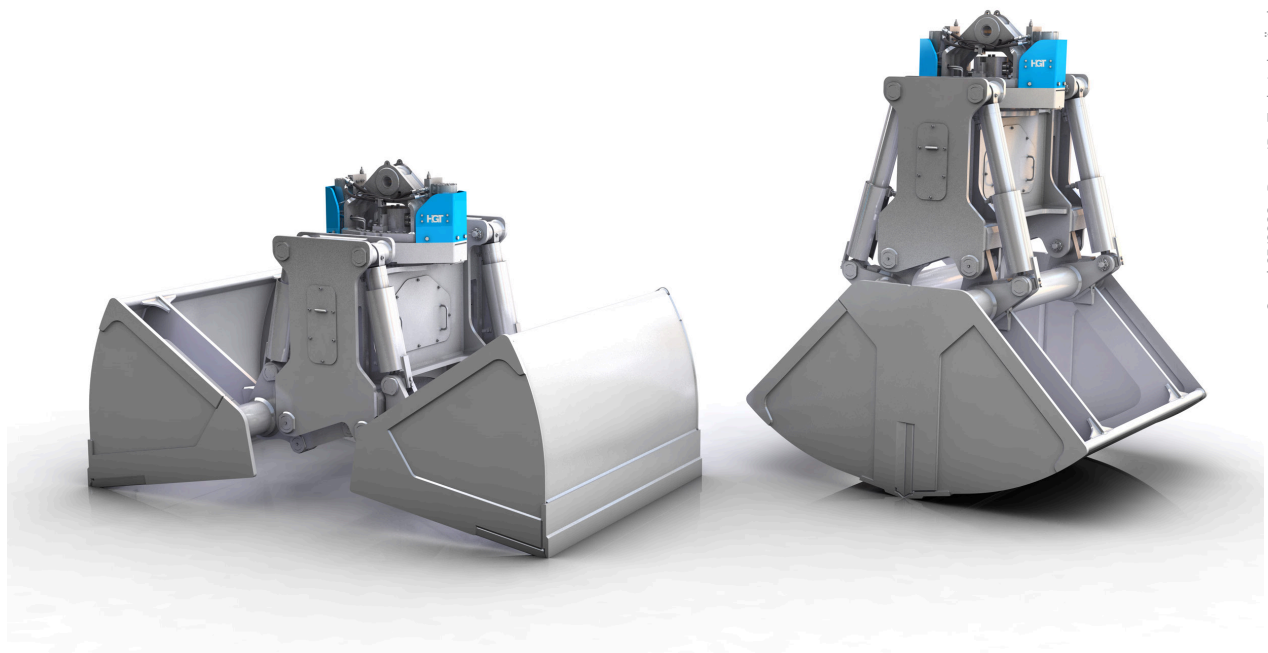
Baggergewichtsklasse (t): 80-165
Tragfähigkeit (t): Greifer: 15 / Drehwerk: 40
Betriebsdruck (bar): 350 Greifen / 140 Drehen

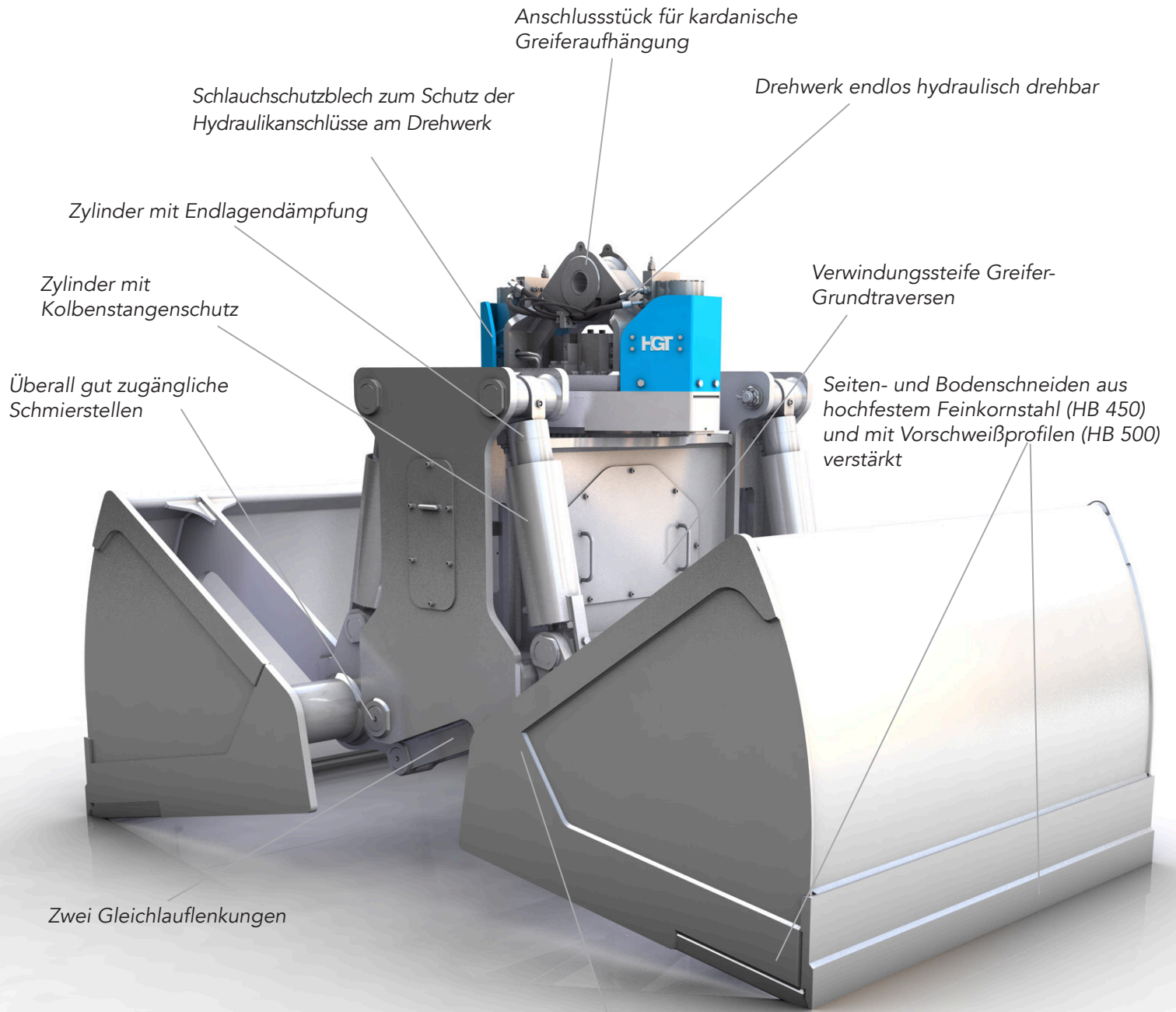
Schüttgewicht bis (t/m³): 2,0-2,6
Schließkraft max. (kN): 190
Drehzahl max. (U/min.): 8



Typ	Inhalt - SAE (l)	Schüttgewicht (t/m ³)	Gewicht (kg)	Abmessungen (mm)				
				A	B	C	D	E
RCS7-5000	5000	2,6	7160	3750	2450	2750	3900	2000
RCS7-6000	6000	2,6	7460	3750	2450	2750	3900	2400
RCS7-7000	7000	2,0	7770	3750	2450	2750	3900	2800
RCS7-8000	8000	1,8	8080	3750	2450	2750	3900	3200

*weitere Greifergößen auf Anfrage





Schalen- und Gleichlauflagerung abgedichtet



Optimierter Greifer für den Schüttgutumschlag, wie z.B.:
 Kies, Sand, Schotter, Getreide, Futtermittel, Dünger, Erze,
 Kohle usw.