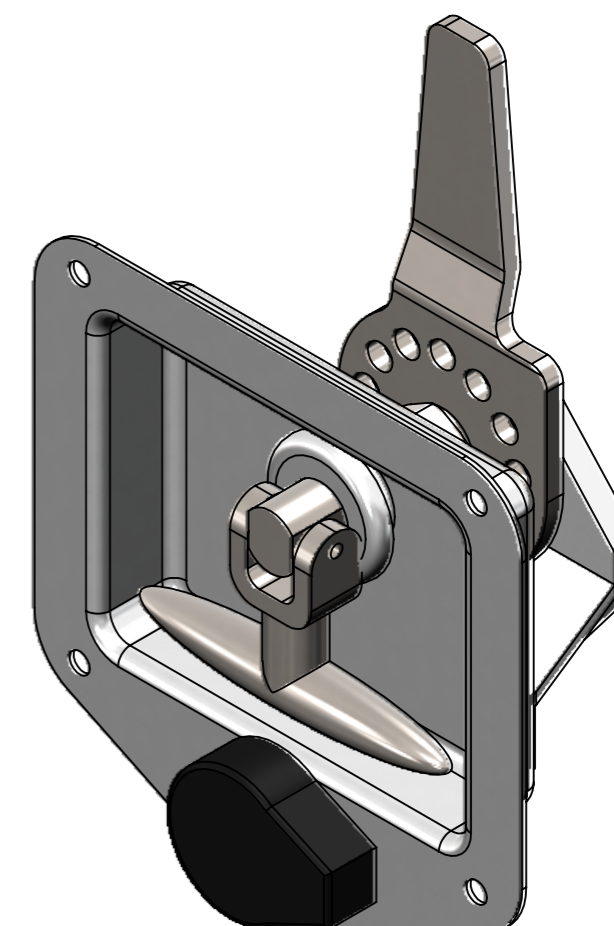
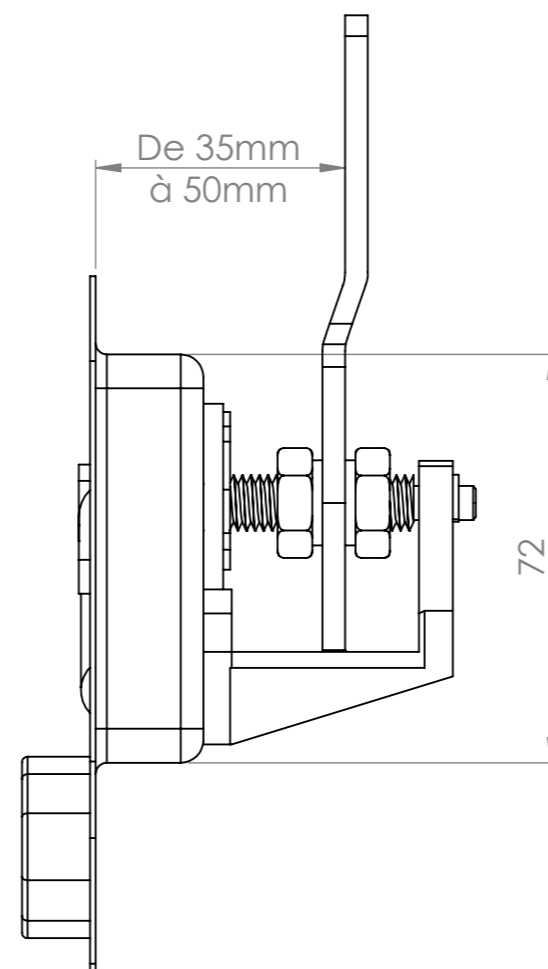
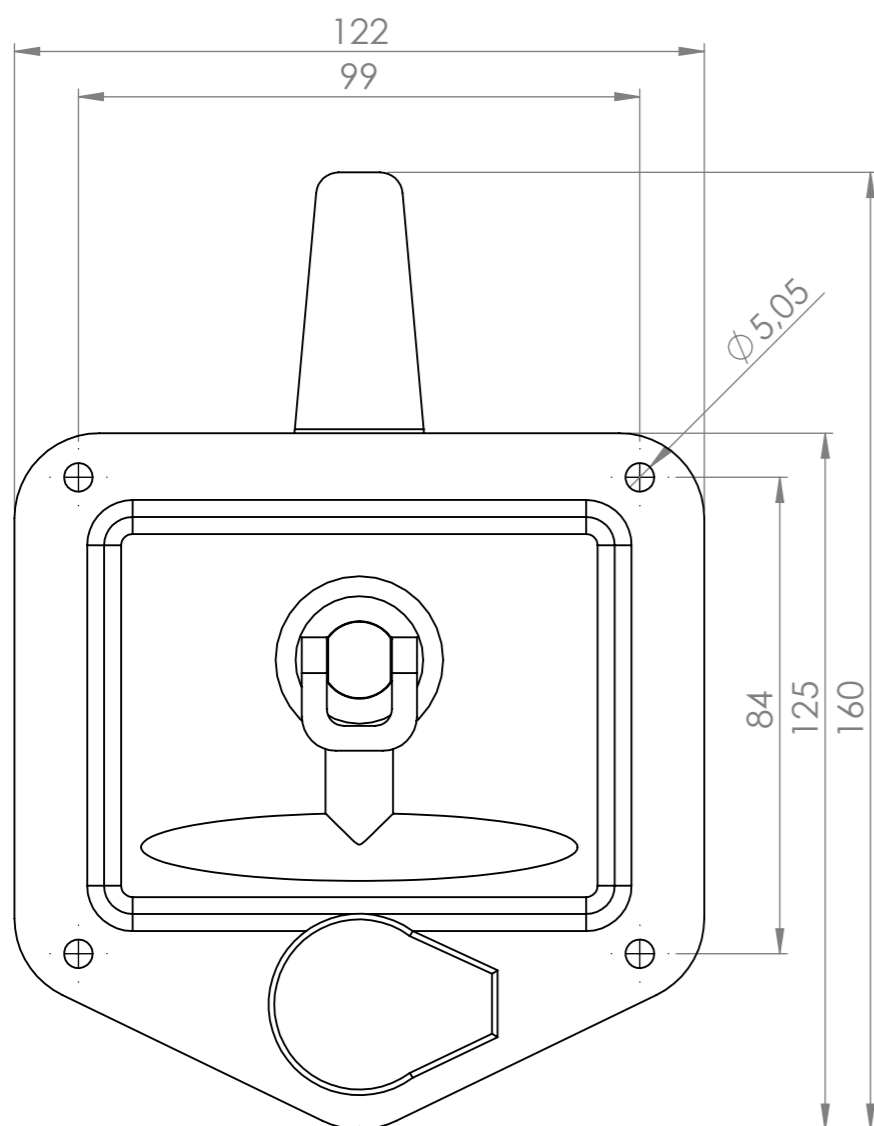
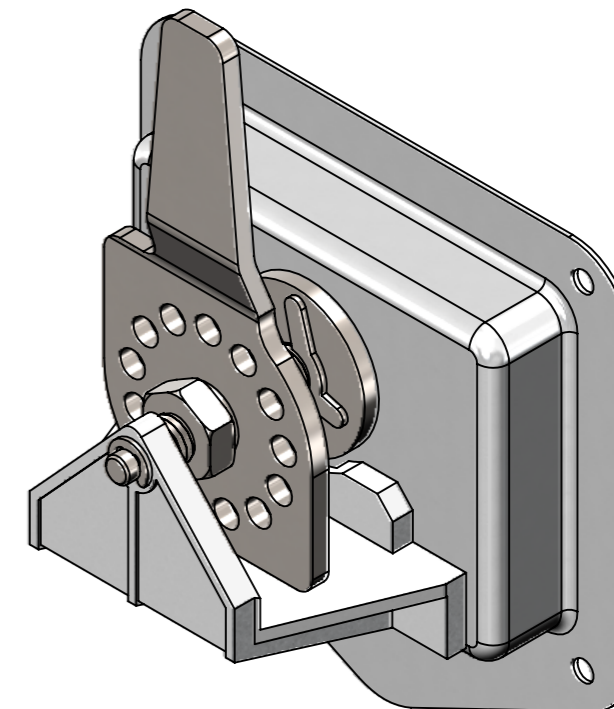
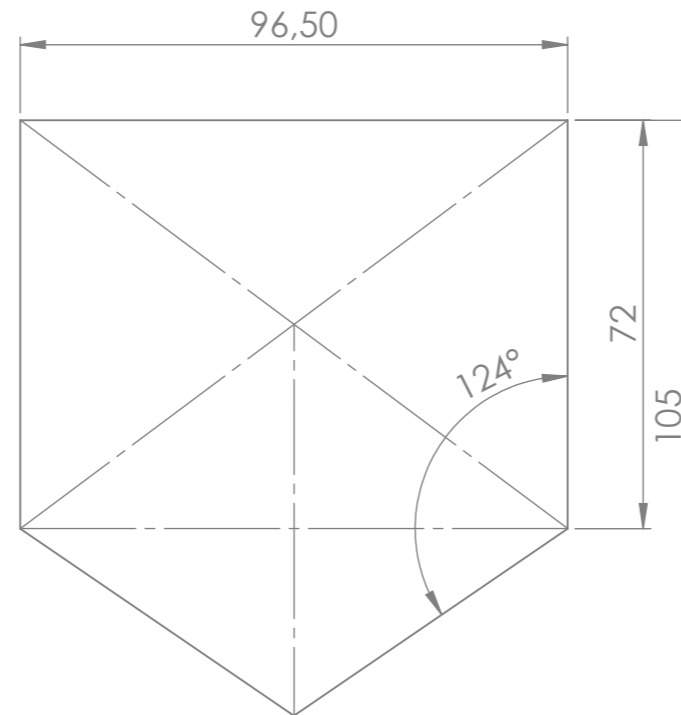


Découpe pour encastrement



Fermeture de coffre réglable
encastrable type T-LOCK

Bigfic
.fr

FEUILLE 1 SUR 1

MATERIAU: Inox

No. DE PLAN

PT00303

A3

VOLUME :

MASSE: 0.51 Kg

ECHELLE: 3:4