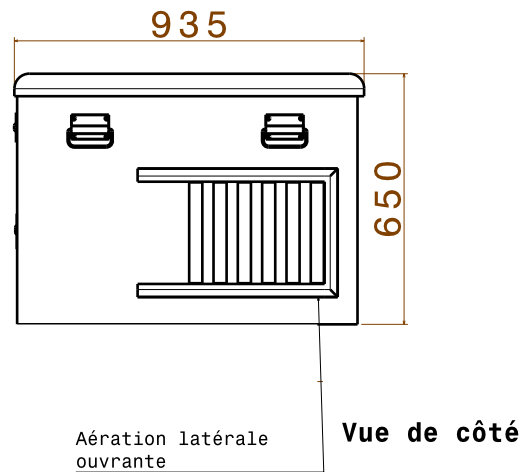
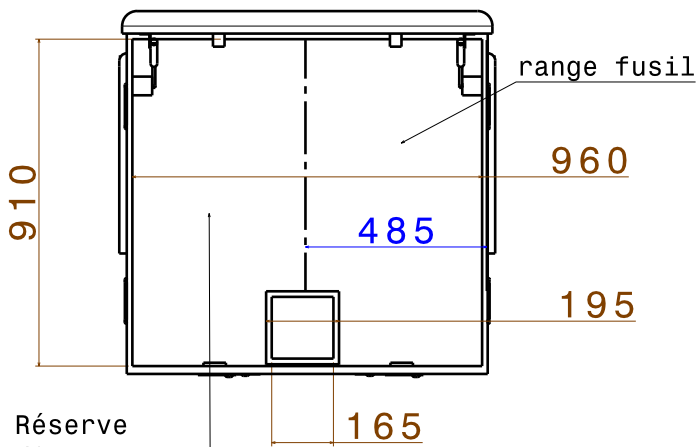


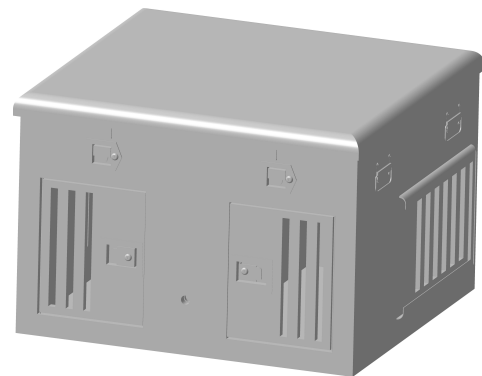
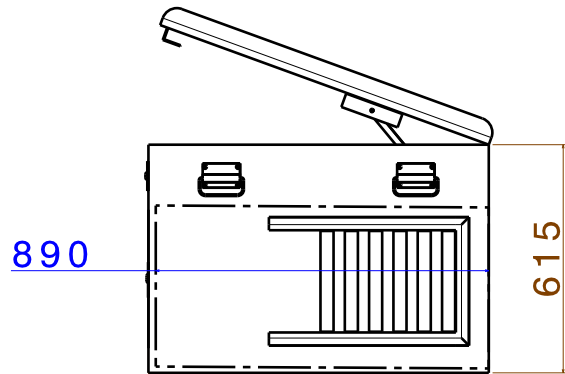
robinet **Vue de face**



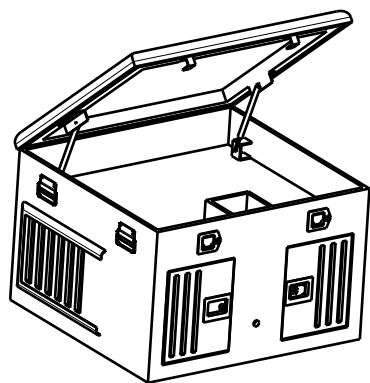
Aération latérale ouvrante **Vue de côté**



Réserve d'eau avec robinet **Vue du dessus**



**Vue isométrique**



**Vue isométrique**

**Dimensions hors tout :**  
**Longueur 990 mm / Profondeur 935 mm / Hauteur 650 mm**

dimensions pour le range fusil 910x960x140  
 dimension d'une cage du chien 890x485x430  
 dimensions réserve d'eau 165x195x515

**BIGFIC**

NE PAS CHANGER L'ECHELLE

REVISION 1

Toutes les diemensions sont en millimètres

	NOM	SIGNATURE	DATE
AUTEUR	M.M		03/06/2016
VERIF	M.M		03/06/2016
APPR			

TITRE : **Coffre aluminium transport 2 chiens avec réserve d'eau et range fusil sur le dessus**

MASSE : **37.5KGS**

No. DE PLAN : **00636**

A4