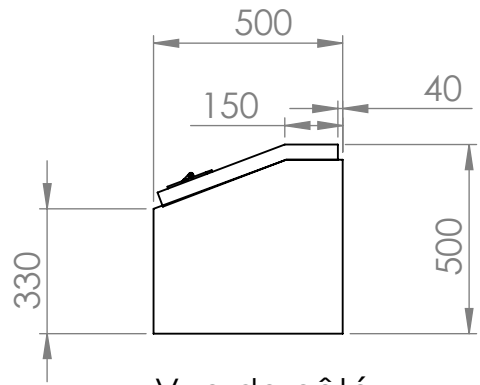


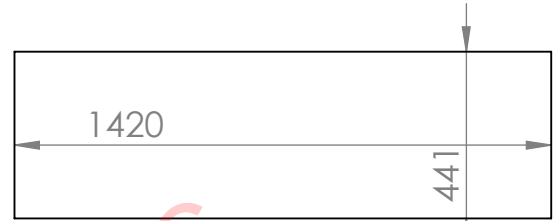
Vue de Face



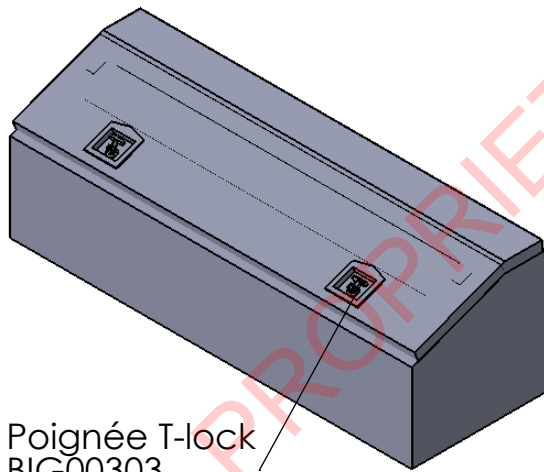
Vue de côté



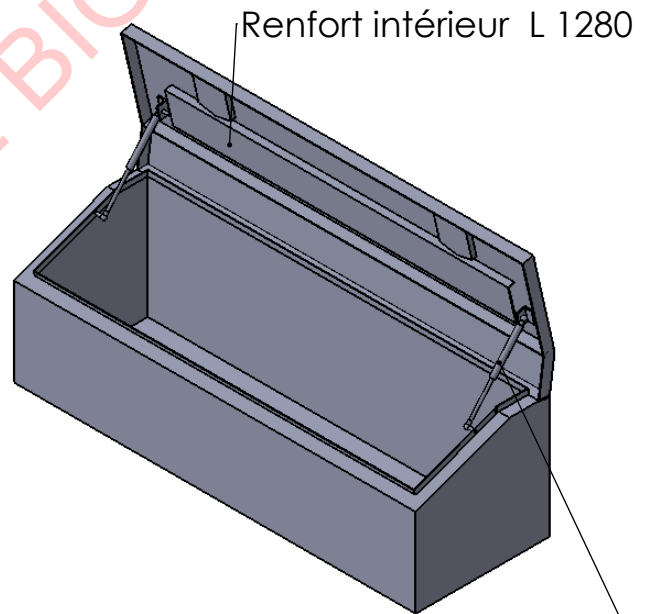
Fond du coffre



Passage capot ouvrant



Poignée T-lock  
BIG00303



Renfort intérieur L 1280

Ressort à gaz 00714

**BIGFIC**

NE PAS CHANGER L'ECHELLE

REVISION

Dimensions en millimètres

NOM

SIGNATURE

DATE

TITRE:

Coffre ouverture dessus

AUTEUR :

DB . 2015

01/06/2015

VERIF.

M. M.

01/06/2015

APPR.

No. DE PLAN

**BIG05247**

Détails :

Renfort intérieur de longueur 1280  
2 Ressort à gaz référence 00714  
2 poignées Tlock

A4

ECHELLE:1:20

FEUILLE 1 SUR 1