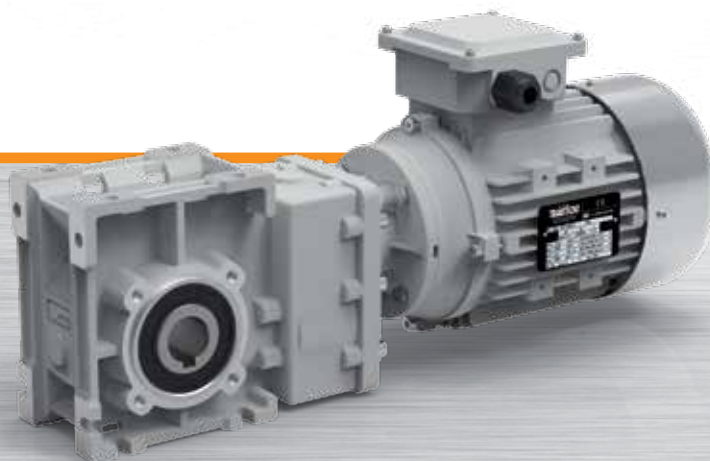
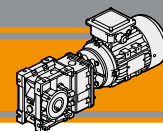




Motoriduttori ad assi ortogonali Helical bevel gearmotors

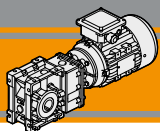




Indice	Index	Pag. Page
Caratteristiche tecniche	<i>Technical features</i>	C2
Designazione	<i>Classification</i>	C2
Sensi di rotazione	<i>Direction of rotation</i>	C3
Simbologia	<i>Symbols</i>	C3
Lubrificazione	<i>Lubrication</i>	C4
Carichi radiali	<i>Radial loads</i>	C4
Dati tecnici	<i>Technical data</i>	C5
Dimensioni	<i>Dimensions</i>	C12
Accessori	<i>Accessories</i>	C16

Questa sezione annulla e sostituisce ogni precedente edizione o revisione. Qualora questa sezione non Vi sia giunta in distribuzione controllata, l'aggiornamento dei dati ivi contenuto non è assicurato. **In tal caso la versione più aggiornata è disponibile sul nostro sito internet www.transtecno.com**

This section replaces any previous edition and revision. If you obtained this catalogue other than through controlled distribution channels, the most up to date content is not guaranteed. In this case the latest version is available on our web site www.transtecno.com



Caratteristiche tecniche

I motoriduttori ad assi ortogonali della serie CMB sono caratterizzati da un elevato grado di modularità: sono stati realizzati con una carcassa completamente intercambiabile con quella dei riduttori a vite senza fine della serie CM.

Sono pertanto configurabili secondo le esigenze dell'applicazione con flangia di uscita, albero di uscita, braccio di reazione.

Caratteristiche comuni a tutta la serie:

- Carcassa in alluminio.
- Ingranaggi sempre rettificati.
- Lubrificazione permanente con olio sintetico.

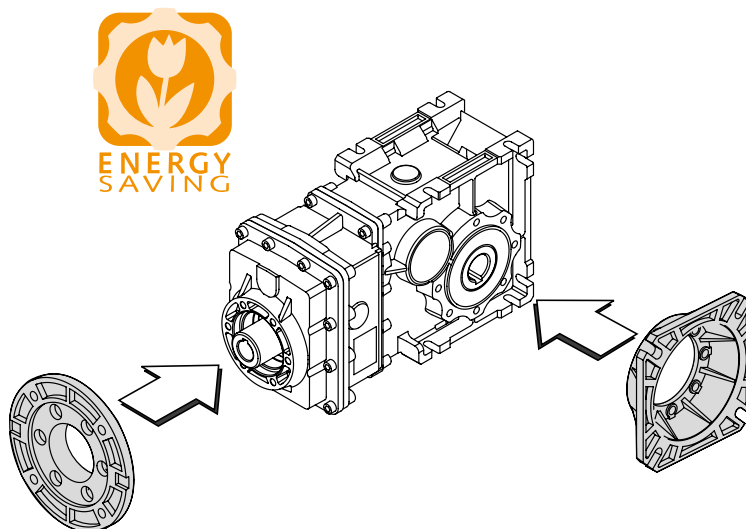
Technical features

The high degree of modularity of CMB helical bevel gearmotors allows it to be completely interchangeable with CM wormgearboxes.

It is possible to set up the version required using output flanges, output shafts and optional torque arms.

Common features of all CMB range are:

- Die-cast aluminum housing.
- Ground helical gears.
- Permanent synthetic oil long-life lubrication.

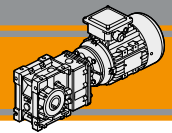


Designazione

Classification

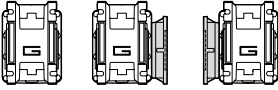
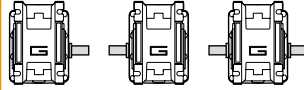
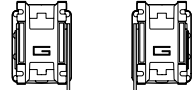
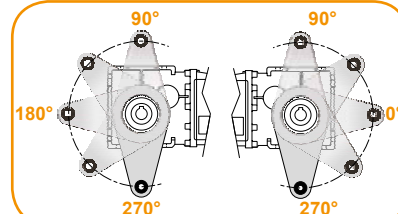
RIDUTTORE / GEARBOX										
CMB	63 3		U	9.81	D25	90	B5	SZDX	BRSX	90
Tipo Type	Grandezza Size	Stadi Stages	Versione Version	Rapporto Ratio	Albero cavo uscita Hollow output shaft	IEC 	Forma costruttiva Version	Albero di uscita Output shaft	Braccio di reazione Torque arm	Angolo Angle
 CMB	40 50 63 90	2 3	U FD FS FBD FBS FLD FLS	vedi tabelle see tables	vedi tabelle see tables	56.. — 90..	B5 B14	SZDX SZSX DZ	BRDX BRSX	0° 90° 180° 270°

RIDUTTORE / GEARBOX									
CMBIS	63 3		U	9.81	D25	SZDX	BRSX	90	
Tipo Type	Grandezza Size	Stadi Stages	Versione Version	Rapporto Ratio	Albero cavo uscita Hollow output shaft	Albero di uscita Output shaft	Braccio di reazione Torque arm	Angolo Angle	
 CMBIS	40 50 63 90	2 3	U FD FS FBD FBS FLD FLS	vedi tabelle see tables	vedi tabelle see tables	SZDX SZSX DZ	BRDX BRSX	0° 90° 180° 270°	

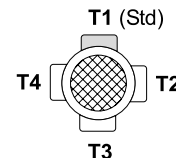


Designazione

Classification

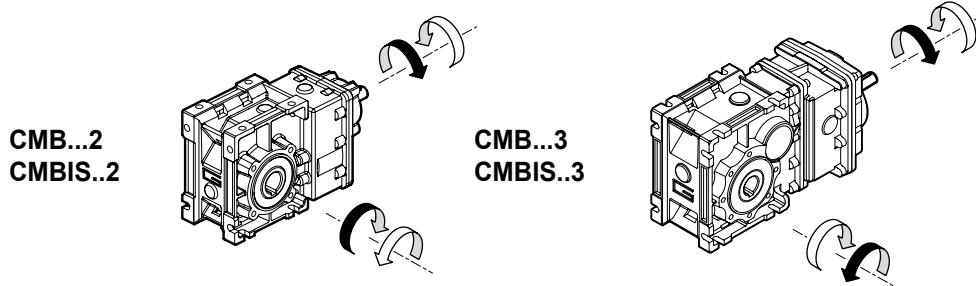
Versione Riduttore Gearbox Version	Albero di uscita Output shaft	Braccio di reazione Torque arm	Angolo Angle
 <p>U FD FS FLD FBD FLS FBS</p>	 <p>SZDX SZSX DZ</p>	 <p>BRDX BRSX</p>	 <p>90° 90° 180° 0° 270° 270°</p>

CMB

MOTORE / MOTOR					
1.5kW	4p	3ph	230/400V	50Hz	T1
Potenza Power	Poli Poles	Fasi Phases	Tensione Voltage	Frequenza Frequency	Pos. morsettiera Terminal box pos.
vedi tabelle see tables	2p 4p 6p 8p	1ph 3ph	230V 230/400V	50Hz 60Hz	 <p>T1 (Std) T4 T2 T3</p>

Sensi di rotazione

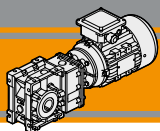
Direction of rotation



Simbologia

Symbols

n_1	[min ⁻¹]	Velocità in ingresso / <i>Input speed</i>
n_2	[min ⁻¹]	Velocità in uscita / <i>Output speed</i>
i		Rapporto di riduzione / <i>Ratio</i>
P_1	[kW]	Potenza in entrata / <i>Input power</i>
M_2	[Nm]	Coppia nominale in uscita in funzione di P_1 / <i>Output torque referred to P_1</i>
P_{n1}	[kW]	Potenza nominale in entrata / <i>Nominal input power</i>
M_{n2}	[Nm]	Coppia nominale in uscita in funzione di P_{n1} / <i>Nominal output torque referred to P_{n1}</i>
sf		Fattore di servizio / <i>Service factor</i>
R_2	[N]	Carico radiale ammissibile in uscita / <i>Permitted output radial load</i>
A_2	[N]	Carico assiale ammissibile in uscita / <i>Permitted output axial load</i>



Lubrificazione

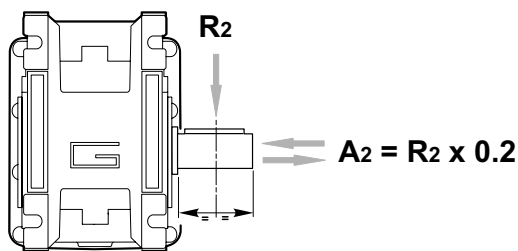
Tutti i motoriduttori CMB sono forniti completi di lubrificante sintetico viscosità 320, pertanto possono essere installati in qualunque posizione di montaggio e non necessitano di manutenzione.

Lubrication

Permanent synthetic oil long-life lubrication (viscosity grade 320) makes it possible to use CMB gearmotors in all mounting positions; for this reason they can be installed in any assembly position and do not require maintenance.

Carichi radiali

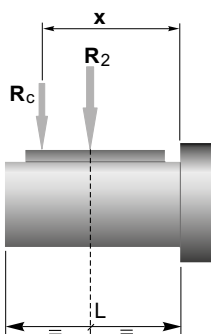
Radial loads



n ₂ [min ⁻¹]	R ₂ [N]			
	CMB 402	CMB 502	CMB 633	CMB 903
400	905	1116	1835	2682
300	996	1228	2020	2952
200	1141	1406	2312	3379
170	1204	1484	2441	3567
140	1414	1743	2604	3806
100	1582	1949	2913	4686
90	1638	2019	3321	4853
60	2047	2490	3801	5556
40	2524	3029	4492	6614
30	2778	3334	5159	7540
20	3180	3816	5906	8631
15	3500	4200	6500	9500
10	3500	4200	6500	9500

Quando il carico radiale risultante non è applicato sulla mezzeria dell'albero occorre calcolare quello effettivo con la seguente formula

When the resulting radial load is not applied on the centre line of the shaft it is necessary to calculate the effective load with the following formula:

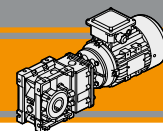


	CMB 402	CMB 502	CMB 633	CMB 903
a	86	104	118	157
b	66	79	93	117
R_{2MAX}	3500	4200	6500	9500

$$R_c = \frac{R_2 \cdot a}{(b + x)} \leq R_{2MAX}$$

$$R \leq R_c$$

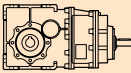
*a, b = valori riportati nella tabella
a, b = values given in the table*




Dati tecnici

n_1 1400 min⁻¹


Technical data


	n_2 [min ⁻¹]	Mn_2 [Nm]	Pn_1 [kW]	i	IEC Motori applicabili IEC Motor adapters		
					56 B5/B14	63 B5/B14	71 B5/B14
CMBIS 402							
	227	40	1.0	6.18			
	187	40	0.83	7.49			
	152	40	0.68	9.2			
	118	45	0.59	11.83			
	112	45	0.56	12.48			
	94.4	45	0.47	14.83			
	79.4	45	0.40	17.63			
	75.3	55	0.46	18.6			
	62.7	55	0.38	22.33			
	58.6	55	0.36	23.91			
	48.5	65	0.35	28.89			
	45.4	65	0.33	30.84			
	41.7	65	0.30	33.57			
	39.3	65	0.28	35.63			
	32.7	65	0.24	42.75			
	25.3	65	0.18	55.31			*
	23.7	65	0.17	59.06			*
	21.8	65	0.16	64.29			*
	19.3	65	0.14	72.50			*

	n_2 [min ⁻¹]	Mn_2 [Nm]	Pn_1 [kW]	i	56 B5/B14	63 B5/B14	71 B5/B14	80 B5/B14
					CMBIS 502			
	227	70	1.8	6.18				
	187	70	1.5	7.49				
	152	70	1.2	9.20				
	118	90	1.2	11.83				
	112	90	1.1	12.48				
	94.4	90	0.95	14.83				
	79.4	90	0.80	17.63				
	75.3	110	0.92	18.60				
	62.7	110	0.77	22.33				
	58.6	110	0.72	23.91				
	48.5	125	0.67	28.89				
	45.4	125	0.63	30.84				
	41.7	125	0.58	33.57				
	39.3	125	0.55	35.63				
	32.7	125	0.46	42.75				*
	25.3	125	0.35	55.31				*
	23.7	125	0.33	59.06				*
	21.8	125	0.30	64.29				*
	19.3	125	0.27	72.50				*

N.B.
Le aree evidenziate indicano l'applicabilità della corrispondente grandezza motore.

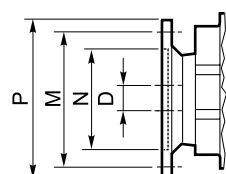
N.B.
Highlighted areas indicate motor inputs available on each size of unit.

 * = Il fattore di servizio (sf) deve essere scelto in funzione dell'applicazione: si prega di contattare il nostro Servizio Tecnico.

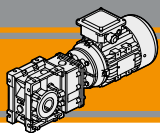
 * = The service factor (sf) has to be selected depending on application: please contact our Technical Department.

Prima di eseguire la scelta del motoriduttore riferirsi alle prestazioni elencate nelle tabelle dalla pag. C8 alla pag. C11

Before selecting any gearbox, please read the performance values shown in the tables on page C8 to C11.



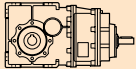
Dimensioni IEC / IEC Dimensions								
	56 B5	56 B14	63 B5	63 B14	71 B5	71 B14	80 B5	80 B14
N	80	50	95	60	110	70	130	80
M	100	65	115	75	130	85	165	100
P	120	80	140	90	160	105	200	120
D	9		11		14		19	



Dati tecnici


n_1 1400 min⁻¹


Technical data

 CMBIS 633	n_2 [min ⁻¹]	Mn_2 [Nm]	Pn_1 [kW]	i	IEC Motori applicabili IEC Motor adapters			
					63 B5	71 B5/B14	80 B5/B14	90 B5/B14
	213	150	3.6	6.58				
	175	150	2.9	7.99				
	143	150	2.4	9.81				
	134	150	2.2	10.44				
	112	150	1.9	12.53				
	105	150	1.8	13.31				
	88.6	170	1.7	15.81				
	78.8	220	1.9	17.77				
	64.9	220	1.6	21.56				
	52.9	220	1.3	26.48				
	49.7	220	1.2	28.17				
	41.4	220	1.0	33.81				
	39.0	220	0.96	35.92				
	36.0	250	1.00	38.88				
	29.7	250	0.83	47.16				*
	24.2	250	0.67	57.93				*
	22.7	250	0.63	61.63				*
	18.9	250	0.53	73.96				*
	17.8	250	0.50	78.58				*
	15.0	250	0.42	93.33			*	*
	10.0	250	0.28	140.52			*	*
	7.7	250	0.21	181.81			*	*
	6.6	250	0.18	211.31		*	*	*
	5.9	250	0.16	238.31		*	*	*

N.B.
Le aree evidenziate indicano l'applicabilità della corrispondente grandezza motore.

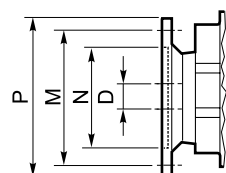
N.B.
Highlighted areas indicate motor inputs available on each size of unit.

 * = Il fattore di servizio (**sf**) deve essere scelto in funzione dell'applicazione: si prega di contattare il nostro Servizio Tecnico.

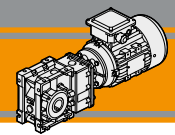
 * = The service factor (**sf**) has to be selected depending on application: please contact our Technical Department.

Prima di eseguire la scelta del motoriduttore riferirsi alle prestazioni elencate nelle tabelle dalla pag. C8 alla pag. C11

Before selecting any gearbox, please read the performance values shown in the tables on page C8 to C11.



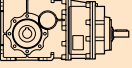
Dimensioni IEC / IEC Dimensions							
	63 B5	71 B5	71 B14	80 B5	80 B14	90 B5	90 B14
N	95	110	70	130	80	130	95
M	115	130	85	165	100	165	115
P	140	160	105	200	120	200	140
D	11	14		19		24	



Dati tecnici


n_1 1400 min⁻¹

Technical data

	n_2 [min ⁻¹]	Mn_2 [Nm]	Pn_1 [kW]	i	IEC Motori applicabili IEC Motor adapters			
					71 B5	80 B5/B14	90 B5/B14	100/112 B5/B14
CMBIS 903								
	211	280	6.57	6.65	B			
	175	280	5.46	8.00	B			
	144	280	4.48	9.74	B			
	125	280	3.90	11.21	B			
	99.3	300	3.32	14.09	B			
	78.0	450	3.91	17.95	B			
	64.8	450	3.25	21.60	B			
	53.2	450	2.67	26.30	B			
	46.3	450	2.32	30.25	B			
	35.7	500	1.99	39.26	B			
	29.6	500	1.65	47.25	B			*
	24.3	500	1.36	57.52	B			*
	21.2	500	1.18	66.17	B			*
	16.8	500	0.94	83.20	B			*
	13.0	500	0.72	108.09	B		*	*
	10.6	500	0.59	132.23	B		*	*
	9.5	500	0.53	147.92	B		*	*
	8.4	500	0.47	167.09	B		*	*
	7.3	500	0.41	191.06	B	*	*	*
	6.3	500	0.35	221.88	B	*	*	*
	5.3	500	0.30	262.96	B	*	*	*


CMB

N.B.
Le aree evidenziate indicano l'applicabilità della corrispondente grandezza motore.
B = Boccola di riduzione in acciaio.

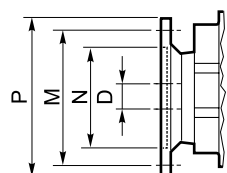
 * = Il fattore di servizio (sf) deve essere scelto in funzione dell'applicazione: si prega di contattare il nostro Servizio Tecnico.

Prima di eseguire la scelta del motoriduttore riferirsi alle prestazioni elencate nelle tabelle dalla pag. C8 alla pag. C11

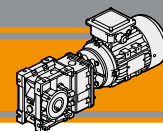
N.B.
Highlighted areas indicate motor inputs available on each size of unit.
B = Metal shaft sleeve.

 * = The service factor (sf) has to be selected depending on application: please contact our Technical Department.

Before selecting any gearbox, please read the performance values shown in the tables on page C8 to C11.

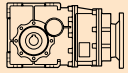

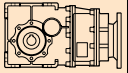



Dimensioni IEC / IEC Dimensions							
	71 B5	80 B5	80 B14	90 B5	90 B14	100/112 B5	100/112 B14
N	110	130	80	130	95	180	110
M	130	165	100	165	115	215	130
P	160	200	120	200	140	250	160
D	14	19		24		28	

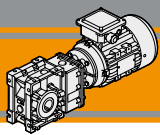


Dati tecnici

Technical data

P_1 [kW]	n_2 [min ⁻¹]	M_2 [Nm]	sf	i			P_1 [kW]	n_2 [min ⁻¹]	M_2 [Nm]	sf	i							
0.25							0.37											
71A4 (1400 min ⁻¹)	227	10	4.0	6.18	CMB402	B5/B14	71B4 (1400 min ⁻¹)	227	15	2.7	6.18	CMB402	B5/B14					
	187	12	3.3	7.49			B5/B14	187	18	2.3	7.49			B5/B14				
	152	15	2.7	9.20			B5/B14	152	22	1.8	9.20			B5/B14				
	118	19	2.4	11.83			B5/B14	118	28	1.6	11.83			B5/B14				
	112	20	2.2	12.48			B5/B14	112	30	1.5	12.48			B5/B14				
	94.4	24	1.9	14.83			B5/B14	94.4	35	1.3	14.83			B5/B14				
	79.4	28	1.6	17.63			B5/B14	79.4	42	1.1	17.63			B5/B14				
	75.3	30	1.8	18.60			B5/B14	75.3	44	1.2	18.60			B5/B14				
	62.7	36	1.5	22.33			B5/B14	62.7	53	1.0	22.33			B5/B14				
	58.6	38	1.4	23.91			B5/B14	58.6	57	1.0	23.91			B5/B14				
	48.5	46	1.4	28.89			B5/B14	48.5	69	0.9	28.89			B5/B14				
	45.4	49	1.3	30.84			B5/B14	45.4	73	0.9	30.84			B5/B14				
	41.7	54	1.2	33.57			B5/B14	227	15	4.8	6.18			CMB502	B5/B14			
	39.3	57	1.1	35.63			B5/B14	187	18	3.9	7.49					B5/B14		
	32.7	69	0.9	42.75			B5/B14	152	22	3.2	9.20					B5/B14		
	227	10	7.1	6.18			CMB502	B5/B14	118	28	3.2					11.83	B5/B14	
	187	12	5.8	7.49					B5/B14	112	30					3.0	12.48	B5/B14
	152	15	4.7	9.20					B5/B14	94.4	35					2.6	14.83	B5/B14
	118	19	4.7	11.83					B5/B14	79.4	42					2.2	17.63	B5/B14
	112	20	4.5	12.48					B5/B14	75.3	44					2.5	18.60	B5/B14
	94.4	24	3.8	14.83					B5/B14	62.7	53					2.1	22.33	B5/B14
	79.4	28	3.2	17.63					B5/B14	58.6	57					1.9	23.91	B5/B14
	75.3	30	3.7	18.60					B5/B14	48.5	69					1.8	28.89	B5/B14
	62.7	36	3.1	22.33					B5/B14	45.4	73					1.7	30.84	B5/B14
	58.6	38	2.9	23.91					B5/B14	41.7	80					1.6	33.57	B5/B14
	48.5	46	2.7	28.89					B5/B14	39.3	85					1.5	35.63	B5/B14
	45.4	49	2.5	30.84					B5/B14	32.7	101					1.2	42.75	B5/B14
	41.7	54	2.3	33.57					B5/B14	25.3	131			1.0	55.31	B5/B14		
	39.3	57	2.2	35.63					B5/B14	23.7	140			0.9	59.06	B5/B14		
	32.7	69	1.8	42.75					B5/B14	64.9	51			4.3	21.56	CMB633	B5/B14	
	25.3	89	1.4	55.31			B5/B14	52.9	63	3.5	26.48			B5/B14				
	23.7	95	1.3	59.06			B5/B14	49.7	67	3.3	28.17			B5/B14				
	21.8	103	1.2	64.29			B5/B14	41.4	80	2.7	33.81			B5/B14				
	19.3	116	1.1	72.50			B5/B14	39.0	85	2.6	35.92			B5/B14				
	41.4	54	4.1	33.81			CMB633	B5/B14	36.0	92	2.7			38.88	B5/B14			
	39.0	58	3.8	35.92	B5/B14	29.7			112	2.2	47.16	B5/B14						
	36.0	62	4.0	38.88	B5/B14	24.2			137	1.8	57.93	B5/B14						
	29.7	76	3.3	47.16	B5/B14	22.7			146	1.7	61.63	B5/B14						
	24.2	93	2.7	57.93	B5/B14	18.9			175	1.4	73.96	B5/B14						
	22.7	99	2.5	61.63	B5/B14	17.8			186	1.3	78.58	B5/B14						
	18.9	119	2.1	73.96	B5/B14	15.0			221	1.1	93.33	B5/B14						
	17.8	126	2.0	78.58	B5/B14	29.6			112	4.5	47.25	CMB903	B5					
	15.0	150	1.7	93.33	B5/B14	24.3			136	3.7	57.52			B5				
	10.0	225	1.1	140.52	B5/B14	21.2			157	3.2	66.17			B5				
	7.7	291	0.9	181.81	B5/B14	16.8	197	2.5	83.20	B5								
	24.3	92	5.4	57.52	CMB903	B5	13.0	256	1.9	108.09	B5							
	21.2	106	4.7	66.17			B5	10.6	314	1.6	132.23			B5				
	16.8	133	3.7	83.20			B5	9.5	351	1.4	147.92			B5				
	13.0	173	2.9	108.09			B5	8.4	396	1.3	167.09			B5				
	10.6	212	2.4	132.23			B5	7.3	453	1.1	191.06			B5				
	9.5	237	2.1	147.92			B5	6.3	526	0.9	221.88			B5				
	8.4	268	1.9	167.09			B5	5.3	624	0.8	262.96	B5						
	7.3	306	1.6	191.06			B5					B5						
	6.3	356	1.4	221.88			B5					B5						
	5.3	422	1.2	262.96			B5					B5						

CMB

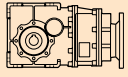

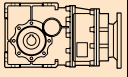



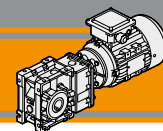
CMB

Motoriduttori ad assi ortogonali
Helical bevel gearmotors

Dati tecnici

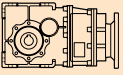

Technical data

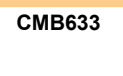
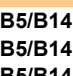
P_1 [kW]	n_2 [min ⁻¹]	M_2 [Nm]	sf	i			P_1 [kW]	n_2 [min ⁻¹]	M_2 [Nm]	sf	i						
0.55							0.75										
80A4 (1400 min ⁻¹)	227	22	3.2	6.18	CMB502	B5/B14	80B4 (1400 min ⁻¹)	227	30	2.4	6.18	CMB502	B5/B14				
	187	26	2.6	7.49						187	36			1.9	7.49		B5/B14
	152	32	2.2	9.20						152	44			1.6	9.20		B5/B14
	118	42	2.2	11.83						118	57			1.6	11.83		B5/B14
	112	44	2.0	12.48						112	60			1.5	12.48		B5/B14
	94.4	52	1.7	14.83						94.4	71			1.3	14.83		B5/B14
	79.4	62	1.4	17.63						79.4	85			1.1	17.63		B5/B14
	75.3	66	1.7	18.60						75.3	89			1.2	18.60		B5/B14
	62.7	79	1.4	22.33						62.7	107			1.0	22.33		B5/B14
	58.6	84	1.3	23.91						58.6	115			1.0	23.91		B5/B14
	48.5	102	1.2	28.89						48.5	139			0.9	28.89		B5/B14
	45.4	109	1.1	30.84													
	41.7	118	1.1	33.57													
	39.3	126	1.0	35.63													
	213	23	6.5	6.58	CMB633	B5/B14		213	32	4.7	6.58	CMB633	B5/B14				
	175	28	5.3	7.99						175	38			3.9	7.99		B5/B14
	143	35	4.3	9.81						143	47			3.2	9.81		B5/B14
	134	37	4.1	10.44						134	50			3.0	10.44		B5/B14
	112	44	3.4	12.53						112	60			2.5	12.53		B5/B14
	105	47	3.2	13.31						105.2	64			2.3	13.31		B5/B14
	88.6	56	3.0	15.81						88.6	76			2.2	15.81		B5/B14
	78.8	63	3.5	17.77						78.8	85			2.6	17.77		B5/B14
	64.9	76	2.9	21.56						64.9	104			2.1	21.56		B5/B14
	52.9	93	2.4	26.48						52.9	127			1.7	26.48		B5/B14
	49.7	99	2.2	28.17						49.7	135			1.6	28.17		B5/B14
	41.4	119	1.8	33.81						41.4	163			1.4	33.81		B5/B14
	39.0	127	1.7	35.92				39.0	173	1.3	35.92		B5/B14				
	36.0	137	1.8	38.88				36.0	187	1.3	38.88		B5/B14				
	29.7	166	1.5	47.16				29.7	227	1.1	47.16		B5/B14				
	24.2	204	1.2	57.93				24.2	279	0.9	57.93		B5/B14				
	22.7	217	1.2	61.63				22.7	296	0.8	61.63		B5/B14				
	18.9	261	1.0	73.96													
	17.8	277	0.9	78.58				64.8	104	4.3	21.60	CMB903	B5/B14				
	46.3	107	4.2	30.25	CMB903	B5/B14		53.2	126	3.6	26.30				B5/B14		
	35.7	138	3.6	39.26						46.3	145			3.1	30.25		B5/B14
	29.6	167	3.0	47.25						35.7	189			2.6	39.26		B5/B14
	24.3	203	2.5	57.52						29.6	227			2.2	47.25		B5/B14
	21.2	233	2.1	66.17						24.3	277			1.8	57.52		B5/B14
	16.8	293	1.7	83.20						21.2	318			1.6	66.17		B5/B14
	13.0	381	1.3	108.09						16.8	400			1.2	83.20		B5/B14
	10.6	466	1.1	132.23						13.0	519.8			1.0	108.09		B5
	9.5	522	1.0	147.92													
	8.4	589	0.8	167.09													

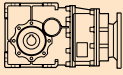



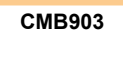
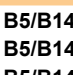
Dati tecnici

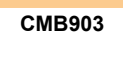
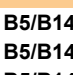
Technical data

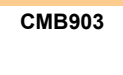
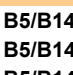
P_1 [kW]	n_2 [min ⁻¹]	M_2 [Nm]	sf	i		
1.1						
90S4 (1400 min ⁻¹)	213	46	3.2	6.58	CMB633	B5/B14
	175	56	2.7	7.99		B5/B14
	143	69	2.2	9.81		B5/B14
	134	74	2.0	10.44		B5/B14
	112	88	1.7	12.53		B5/B14
	105	94	1.6	13.31		B5/B14
	88.6	112	1.5	15.81		B5/B14
	78.8	125	1.8	17.77		B5/B14
	64.9	152	1.4	21.56		B5/B14
	52.9	187	1.2	26.48		B5/B14
	49.7	199	1.1	28.17	B5/B14	
	41.4	238	0.9	33.81	B5/B14	
	39.0	253	0.9	35.92	B5/B14	
	36.0	274	0.9	38.88	B5/B14	
	211	47	6.0	6.65	CMB903	B5/B14
	175	56	5.0	8.00		B5/B14
	144	69	4.1	9.74		B5/B14
	125	79	3.5	11.21		B5/B14
	99.3	99	3.0	14.09		B5/B14
	78.0	127	3.6	17.95		B5/B14
64.8	152	3.0	21.60	B5/B14		
53.2	185	2.4	26.30	B5/B14		
46.3	213	2.1	30.25	B5/B14		
35.7	277	1.8	39.26	B5/B14		
29.6	333	1.5	47.25		B5/B14	
24.3	406	1.2	57.52		B5/B14	
21.2	467	1.1	66.17		B5/B14	
16.8	587	0.9	83.20		B5/B14	

P_1 [kW]	n_2 [min ⁻¹]	M_2 [Nm]	sf	i		
1.5						
90L4 (1400 min ⁻¹)	213	63	2.4	6.58	CMB633	B5/B14
	175	77	2.0	7.99		B5/B14
	143	94	1.6	9.81		B5/B14
	134	100	1.5	10.44		B5/B14
	112	120	1.2	12.53		B5/B14
	105	128	1.2	13.31		B5/B14
	88.6	152	1.1	15.81		B5/B14
	78.8	171	1.3	17.77		B5/B14
	64.9	207	1.1	21.56		B5/B14
	52.9	255	0.9	26.48		B5/B14
	211	64	4.4	6.65	CMB903	B5/B14
	175	77	3.6	8.00		B5/B14
	144	94	3.0	9.74		B5/B14
	125	108	2.6	11.21		B5/B14
	99.3	136	2.2	14.09		B5/B14
	78.0	173	2.6	17.95		B5/B14
	64.8	208	2.2	21.60		B5/B14
	53.2	253	1.8	26.30		B5/B14
	46.3	291	1.5	30.25		B5/B14
	35.7	378	1.3	39.26		B5/B14
29.6	454	1.1	47.25		B5/B14	
24.3	553	0.9	57.52		B5/B14	

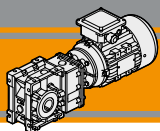
P_1 [kW]	n_2 [min ⁻¹]	M_2 [Nm]	sf	i			
1.85							
90LB4 (1400 min ⁻¹)	213	78	1.9	6.58	CMB633	B5/B14	
	175	95	1.6	7.99		B5/B14	
	143	116	1.3	9.81		B5/B14	
	134	124	1.2	10.44		B5/B14	
	112	149	1.0	12.53		B5/B14	
	105	158	1.0	13.31		B5/B14	
	88.6	188	0.9	15.81		B5/B14	
	78.8	211	1.0	17.77		B5/B14	
	211	79	3.5	6.65		CMB903	B5/B14
	175	95	2.9	8.00			B5/B14
	144	116	2.4	9.74	B5/B14		
	125	133	2.1	11.21	B5/B14		
	99.3	167	1.8	14.09	B5/B14		
	78.0	213	2.1	17.95	B5/B14		
	64.8	256	1.8	21.60	B5/B14		
	53.2	312	1.4	26.30	B5/B14		
	46.3	359	1.3	30.25	B5/B14		
	35.7	466	1.1	39.26	B5/B14		
	29.6	561	0.9	47.25		B5/B14	

P_1 [kW]	n_2 [min ⁻¹]	M_2 [Nm]	sf	i		
2.2						
100LA4 (1400 min ⁻¹)	211	94	3.0	6.65	CMB903	B5/B14
	175	113	2.5	8.00		B5/B14
	144	137	2.0	9.74		B5/B14
	125	158	1.8	11.21		B5/B14
	99.3	199	1.5	14.09		B5/B14
	78.0	253	1.8	17.95		B5/B14
	64.8	305	1.5	21.60		B5/B14
	53.2	371	1.2	26.30		B5/B14
	46.3	427	1.1	30.25		B5/B14
	35.7	554	0.9	39.26		B5/B14

P_1 [kW]	n_2 [min ⁻¹]	M_2 [Nm]	sf	i		
3						
100LB4 (1400 min ⁻¹)	211	128	2.2	6.65	CMB903	B5/B14
	175	154	1.8	8.00		B5/B14
	144	187	1.5	9.74		B5/B14
	125	216	1.3	11.21		B5/B14
	99.3	271	1.1	14.09		B5/B14
	78.0	345	1.3	17.95		B5/B14
	64.8	416	1.1	21.60		B5/B14
	53.2	506	0.9	26.30		B5/B14

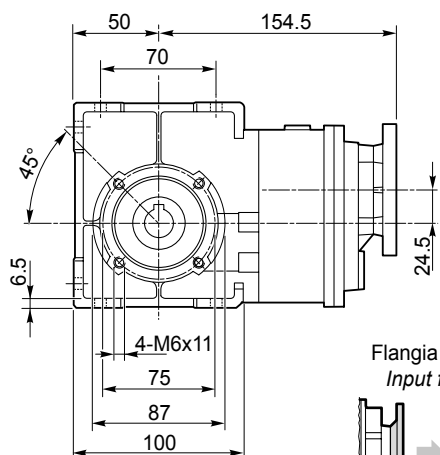
P_1 [kW]	n_2 [min ⁻¹]	M_2 [Nm]	sf	i		
4						
112M4 (1400 min ⁻¹)	211	171	1.6	6.65	CMB903	B5/B14
	175	205	1.4	8.00		B5/B14
	144	250	1.1	9.74		B5/B14
	125	287	1.0	11.21		B5/B14
	99.3	361	0.8	14.09		B5/B14
	78.0	460	1.0	17.95		B5/B14

CMB

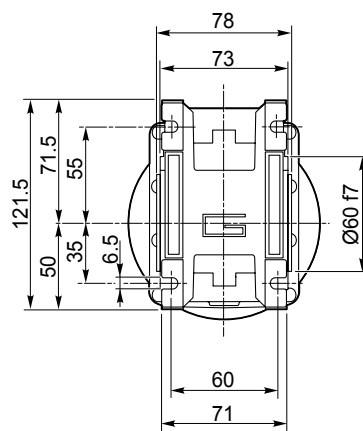
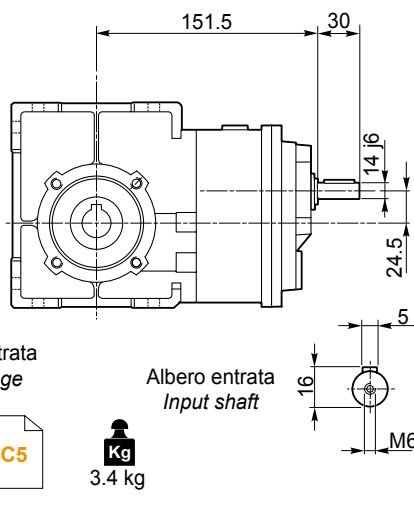


CMB 402.. - CMBIS 402..

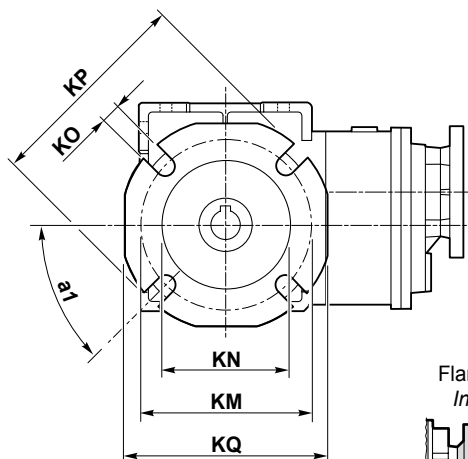
CMB 402 U..



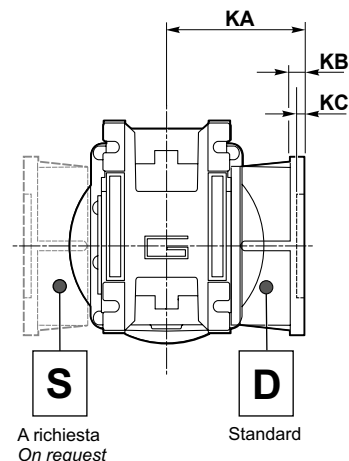
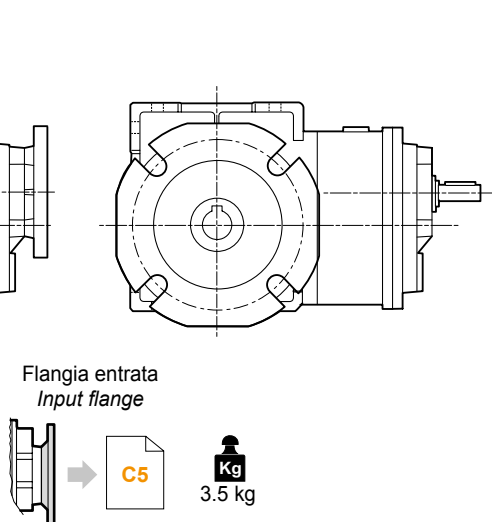
CMBIS 402 U..



CMB 402 F..

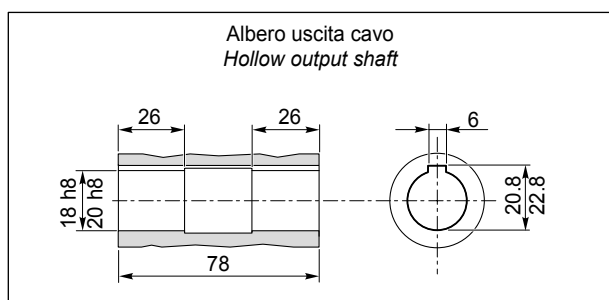


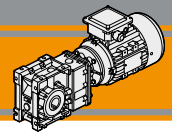
CMBIS 402 F..



Versione F / F Version										
CMB CMBIS	a ₁	KA	KB	KC	KM	KN H8	KO	KP	KQ	Flangia / Flange Tipo / Type
402	45°	67	7.5	4.5	80-95	60	9	110	95	F
	45°	97	7.5	4.5	80-95	60	9	110	95	FL
	45°	80	8.5	5	115-125	95	9.5	140	112	FB

CMB 402.. D.. - CMBIS 402.. D..





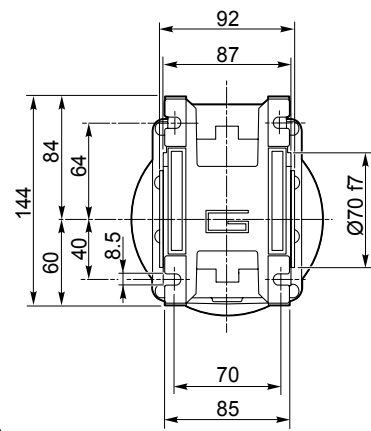
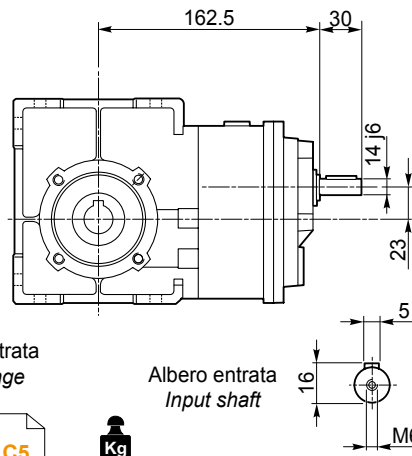
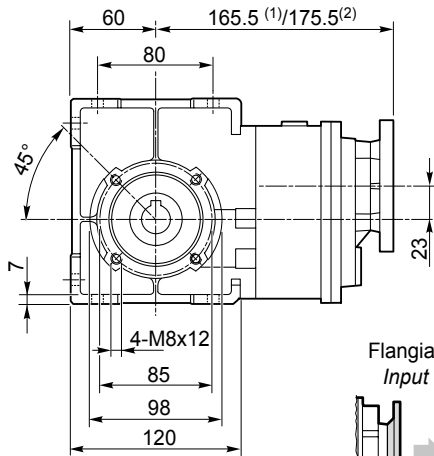
Dimensioni

Dimensions

CMB 502.. - CMBIS 502..

CMB 502 U..

CMBIS 502 U..



Flangia entrata
Input flange

Albero entrata
Input shaft

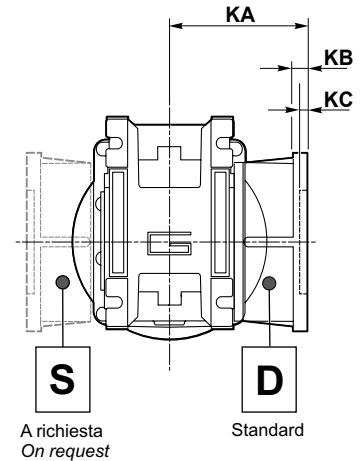
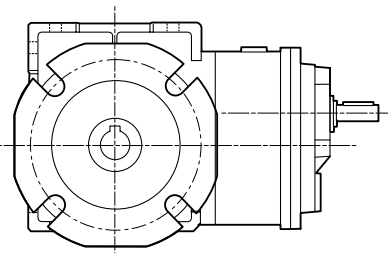
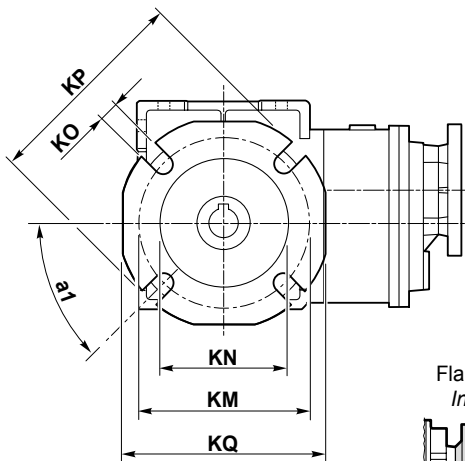


Kg
(1) 4.7 kg
(2) 5.0 kg

(1) IEC 56/63/71
(2) IEC 80

CMB 502 F..

CMBIS 502 F..



Flangia entrata
Input flange



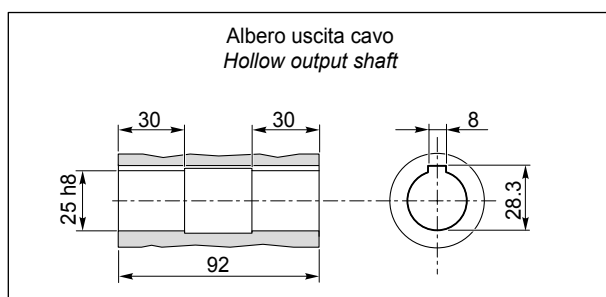
Kg
4.8 kg

A richiesta
On request

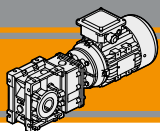
Standard

Versione F / F Version										
CMB CMBIS	a ₁	KA	KB	KC	KM	KN H8	KO	KP	KQ	Flangia / Flange Tipo / Type
502	45°	90	9	5	90-110	70	11	125	110	F
	45°	120	9	5	90-110	70	11	125	110	FL
	45°	89	9	5	130-145	110	9.5	160	132	FB

CMB 502.. D.. - CMBIS 502.. D..



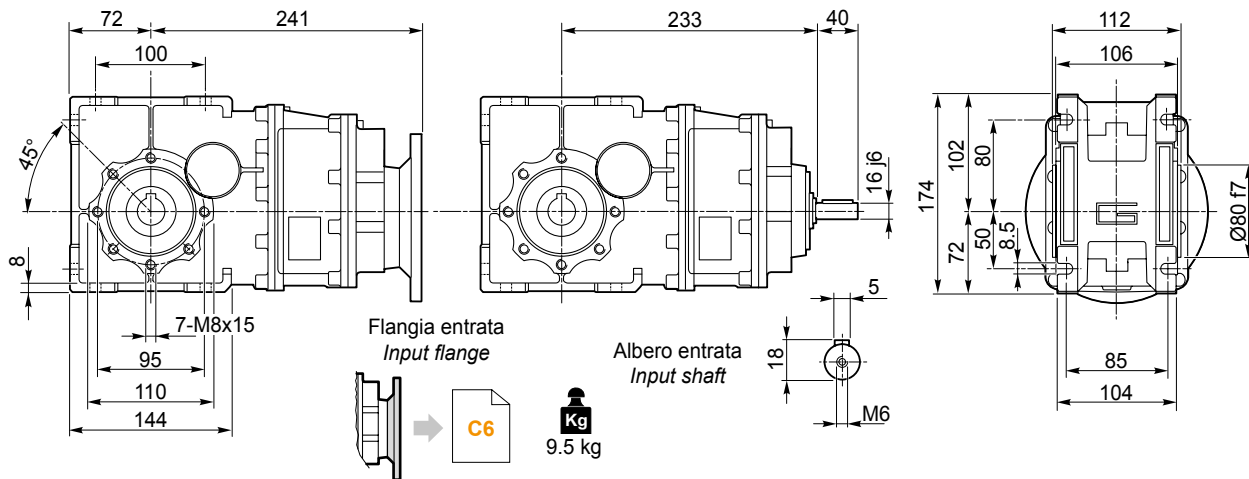
Albero uscita cavo
Hollow output shaft



CMB 633.. - CMBIS 633..

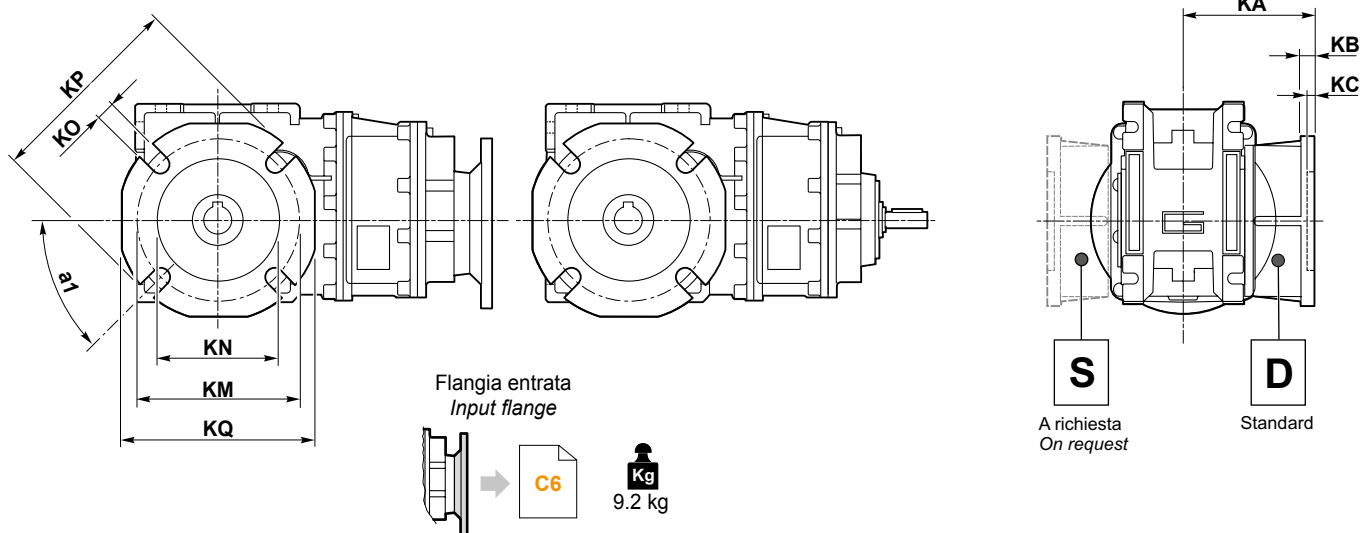
CMB 633 U..

CMBIS 633 U..



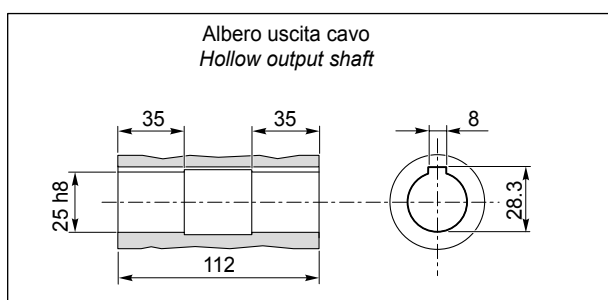
CMB 633 F..

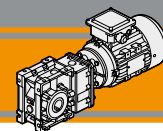
CMBIS 633 F..



Versione F / F Version										
CMB CMBIS	a ₁	KA	KB	KC	KM	KN H8	KO	KP	KQ	Flangia / Flange Tipo / Type
633	45°	82	10	6	150-160	115	11	180	142	F
	45°	112	10	8	150-160	115	11	180	142	FL
	45°	98	11	5	165	130	11	200	160	FB

CMB 633.. D.. - CMBIS 633.. D..





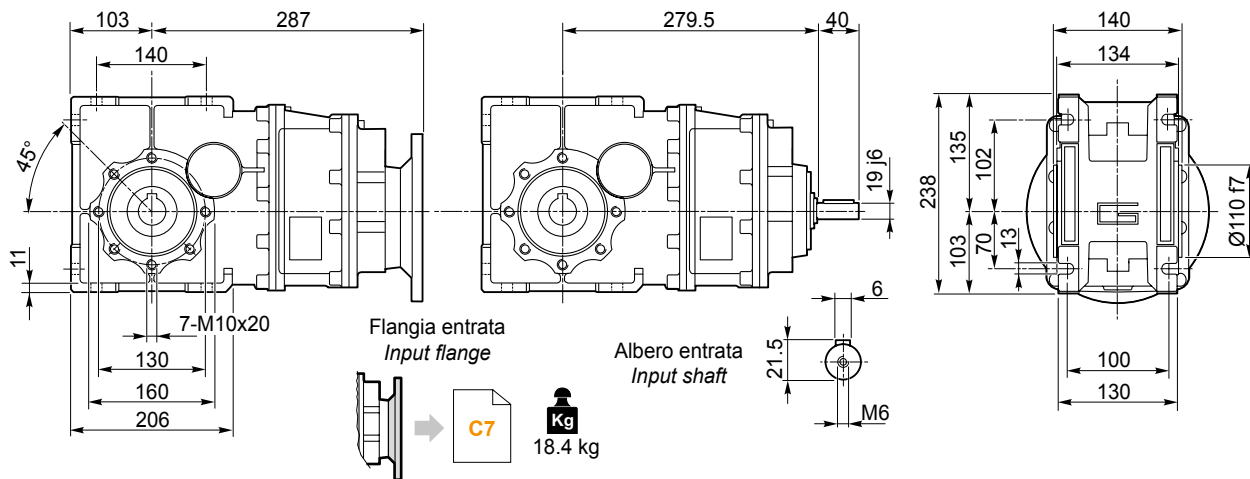
Dimensioni

Dimensions

CMB 903.. - CMBIS 903..

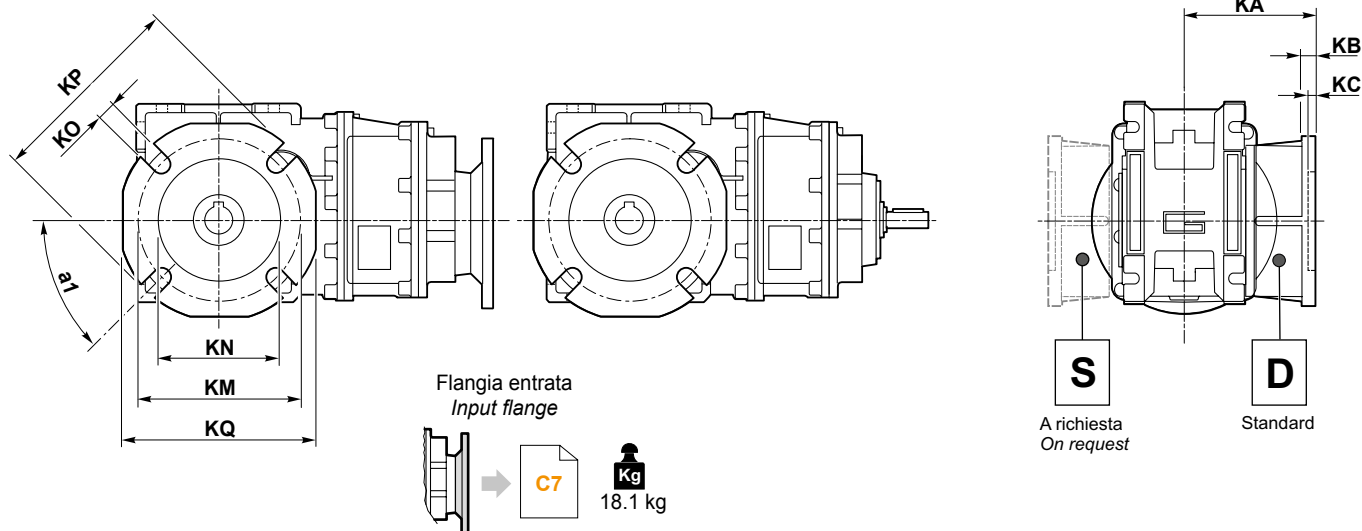
CMB 903 U..

CMBIS 903 U..



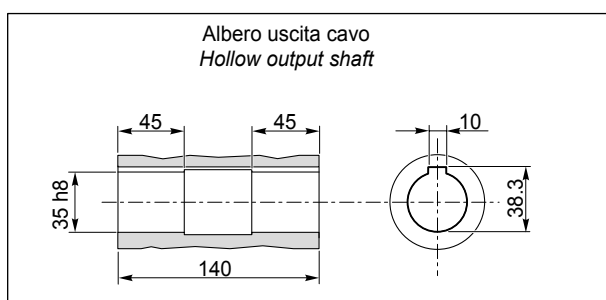
CMB 903 F..

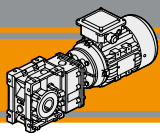
CMBIS 903 F..



Versione F / F Version										
CMB CMBIS	a ₁	KA	KB	KC	KM	KN H8	KO	KP	KQ	Flangia / Flange Tipo / Type
903	45°	111	13	6	175-188	152	14	210	200	F

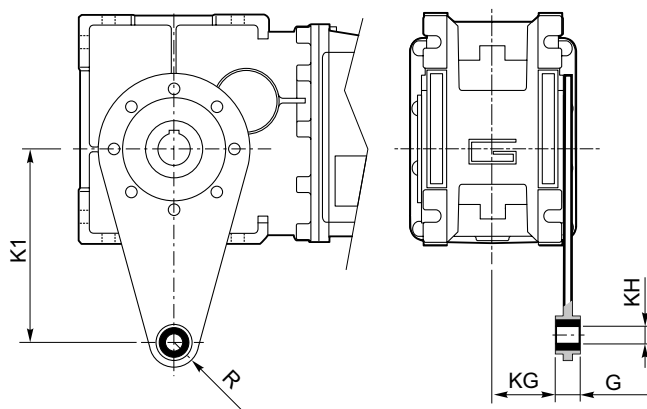
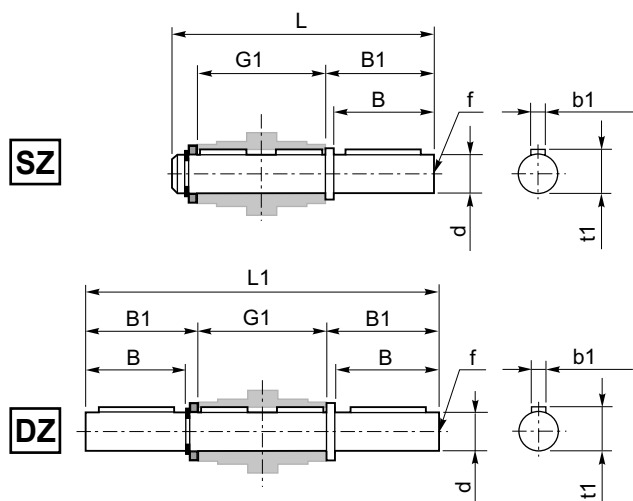
CMB 903.. D.. - CMBIS 903.. D..





Accessori

Accessories



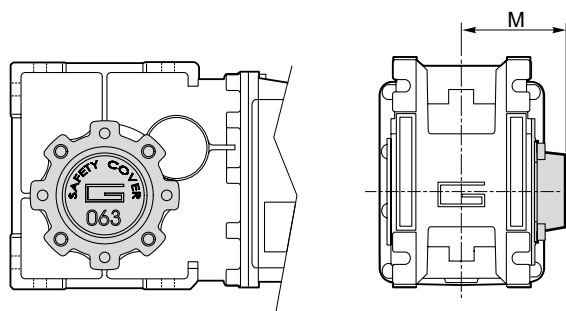
Albero lento / Output shaft

CMB CMBIS	d h7	B	B1	G1	L	L1	f	b1	t1
402	18	40	43	78	128	164	M6	6	20.5
502	25	50	53.5	92	153	199	M10	8	28
633	25	50	53.5	112	173	219	M10	8	28
903	35	80	84.5	140	234	309	M12	10	38

Braccio di reazione / Torque arm

CMB CMBIS	K1	G	KG	KH	R
402	100	14	31	10	18
502	100	14	38	10	18
633	150	14	47.5	10	18
903	200	25	56.5	20	30

SC - Safety cover



CMB CMBIS	M
402	54.5
502	62.5
633	73
903	94

**MA TRANSTECNO S.A.P.I. DE C.V.**

Av. Mundial # 176, Parque Industrial
JM Apodaca, Nuevo León,
C.P. 66600
MÉXICO
T +52 8113340920
info@transtecno.com.mx
www.transtecno.com.mx

**TRANSTECNO SRL**

Via Caduti di Sabbiuono, 11/D-E
40011 Anzola dell'Emilia (BO)
ITALY
T+39 051 64 25 811
F +39 051 73 39 04
sales@transtecno.com
www.transtecno.com

**HANGZHOU TRANSTECNO POWER TRANSMISSIONS CO LTD**

Changlian Road, Fengdu Industry zone,
Pingyao Town Yuhang Area,
Hangzhou, 311115 - CHINA
T +86 571 86 92 02 60
F +86 571 86 92 18 10
info-china@transtecno.com
www.transtecno.cn

**TRANSTECNO U.S.A. LLC**

5440 S.W. 156th Place Miami,
FL 33185 - USA
Tel: +1 (305) 220-4423
Fax: +1 (305) 220-5945
usaoffice@transtecno.com

**TRANSTECNO B.V.**

De Stuwdam, 43
3815 KM Amersfoort - NETHERLANDS
Tel: +31(0) 33 45 19 505
Fax: +31(0) 33 45 19 506
info@transtecno.nl
www.transtecno.nl

**SALES OFFICE GUANGZHOU**

Room 401A, LeTian Building, No.188 TangAn Road,
Tianhe District, Guangzhou City, 510665 - CHINA
Tel: +86 20 387 760 57
Fax: +86 20 387 761 27
guangzhouoffice@transtecno.com

**SALES OFFICE BRAZIL**

Rua Dr. Freire Alemão 155 / 402 - CEP. 90450-060
Auxiliadora Porto Alegre RS - BRAZIL
Tel: +55 51 3251 5447
Fax: +55 51 3251 5447
Mobile: +55 51 811 45 962
braziloffice@transtecno.com
www.transtecno.com.br

**TRANSTECNO IBÉRICA****THE MODULAR GEARMOTOR, S.A.**

C/Enginy, 2 Nave 6 - 08850 Gavà (Barcelona) - SPAIN
Tel: +34 931 598 950
info@transtecno.es
www.transtecno.es

**SALES OFFICE INDIA**

A/10, Anagha, S.N. Road, Mulund (W) Mumbai
400080 - INDIA
Tel: +91 9820614698
Fax-Italy: +39 051 733 904
indiaoffice@transtecno.com

**SALES OFFICE FRANCE**

12 Impasse des Mûriers
38300 Ruy - FRANCE
Tel: +33 (0) 6 85 12 09 87
Fax-Italy: +39 051 733 904
franceoffice@transtecno.com
www.transtecno.fr

**SALES OFFICE SOUTH KOREA**

D-304 Songdo BRC Smart Valley 30, Songdomirae-ro,
Yeonsu-gu, Incheon, 406-840 - KOREA
Tel: +82 70 8288 2107
Fax: +82 32 815 2107
Mobile: +82 10 5094 2107
koreaoffice@transtecno.com

**SALES OFFICE OCEANIA**

Unit 3, 18-24 Ricketts Road, Mount Waverley 3149
Victoria - AUSTRALIA
Tel: +61 9544 8005
Fax: +61 9543 8005
Mobile: +61 0438 060 997
oceaniaoffice@transtecno.com
www.transtecno.com.au

TRANSTECNO®
the modular gearmotor

www.transtecno.com