

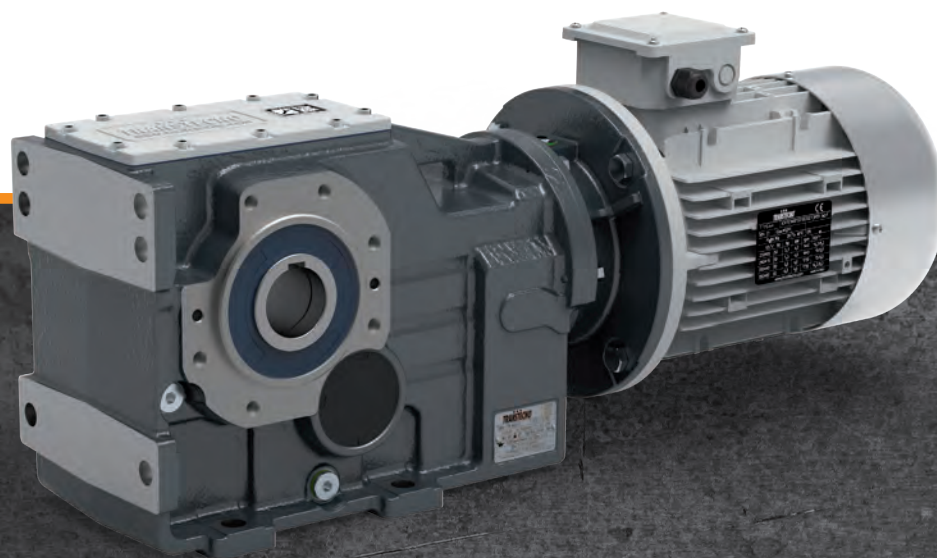
**TRANSTECNO**<sup>®</sup>  
the modular gearmotor

**ITB**

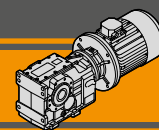
ITB



## Motoriduttori ad assi ortogonali Helical bevel gearmotors



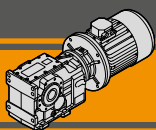




<b>Indice</b>	<b>Index</b>	Pag. Page
Caratteristiche tecniche	<i>Technical features</i>	<b>C2</b>
Versioni	<i>Versions</i>	<b>C2</b>
Designazione	<i>Classification</i>	<b>C3</b>
Sensi di rotazione	<i>Direction of rotation</i>	<b>C3</b>
Simbologia	<i>Symbols</i>	<b>C4</b>
Lubrificazione	<i>Lubrication</i>	<b>C4</b>
Carichi radiali in entrata	<i>Input radial loads</i>	<b>C6</b>
Carichi radiali in uscita	<i>Output radial loads</i>	<b>C6</b>
Dati tecnici	<i>Technical data</i>	<b>C7</b>
Dimensioni	<i>Dimensions</i>	<b>C16</b>
Accessori	<i>Accessories</i>	<b>C22</b>

Questa sezione annulla e sostituisce ogni precedente edizione o revisione. Qualora questa sezione non Vi sia giunta in distribuzione controllata, l'aggiornamento dei dati ivi contenuto non è assicurato. **In tal caso la versione più aggiornata è disponibile sul nostro sito internet [www.transtecno.com](http://www.transtecno.com)**

*This section replaces any previous edition and revision. If you obtained this catalogue other than through controlled distribution channels, the most up to date content is not guaranteed. In this case the latest version is available on our web site [www.transtecno.com](http://www.transtecno.com)*



### Caratteristiche tecniche

I motoriduttori della serie ITB sono dedicati ad applicazioni industriali che presentano carichi particolarmente gravosi. La costruzione robusta con carcassa in ghisa e l'elevata modularità dei diversi kit di entrata e di uscita li rendono adatti ad ogni tipo di applicazione.

Caratteristiche comuni a tutta la serie sono:

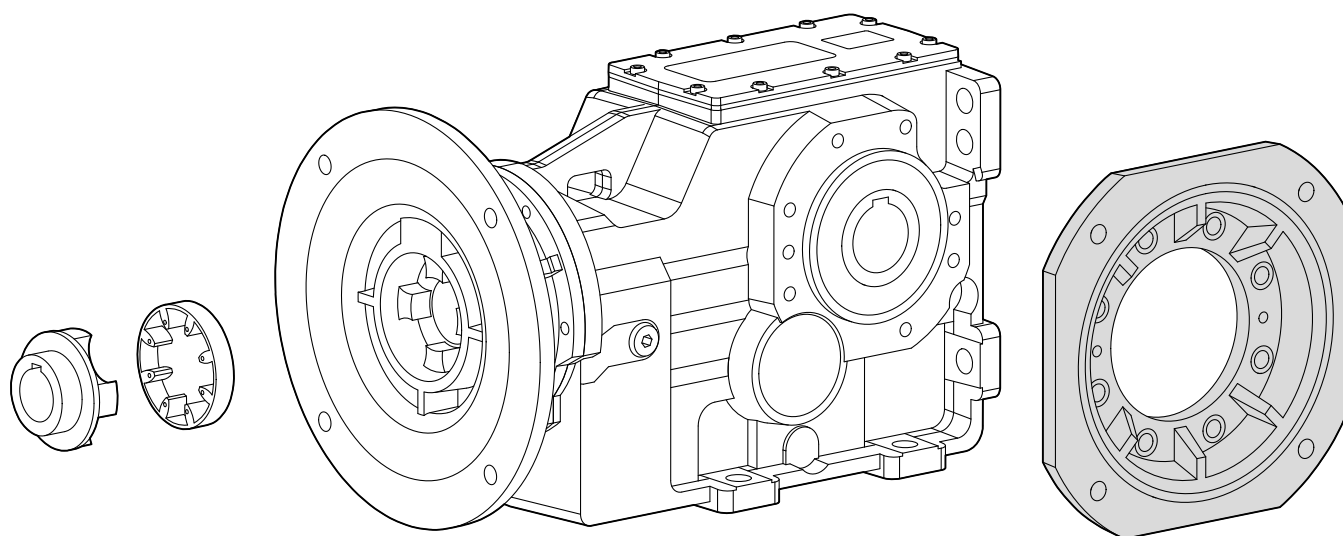
- Costruzione robusta con carcassa in ghisa
- Elevata modularità
- Lubrificazione con olio sintetico
- Accoppiamento al motore tramite giunto elastico
- Verniciatura a polvere epossidica RAL 7016 di spessore medio 0,10 – 0,15 mm.

### Technical features

The ITB gearmotors are intended for heavy duty applications. The robust one pieces casing of the main housing and the modular design of input and output sets increase application flexibility.

The main features of ITB range are:

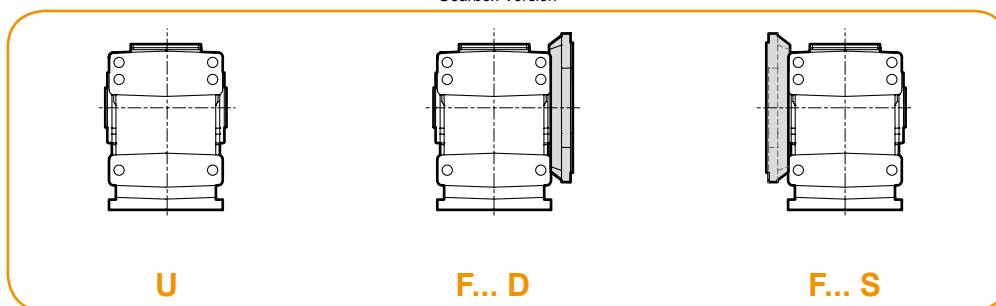
- Robust cast iron housings
- High degree of modularity
- Lubrication with synthetic oil
- Coupled to motor with flexible coupling
- Epoxy powder coating RAL 7016 average thickness 0,10 – 0,15 mm.



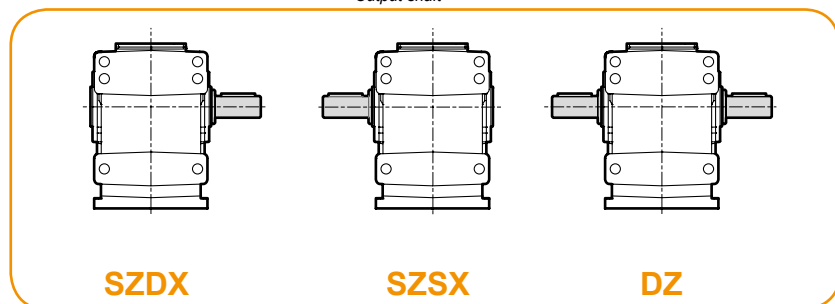
### Versioni

### Versions

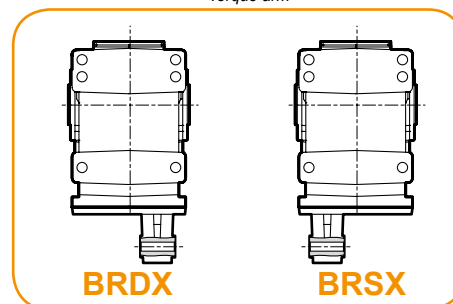
Versione Riduttore  
Gearbox Version

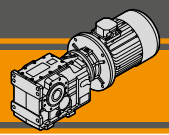


Albero di uscita  
Output shaft




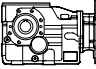
Braccio di reazione  
Torque arm

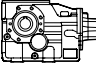


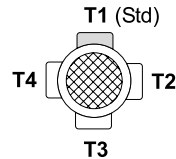


Designazione

Classification

RIDUTTORE / GEARBOX											
ITB	42	3	U	20.12	D40	132	B5	SZDX	BRSX	M1	CW
Tipo Type	Grandezza Size	Stadi Stages	Versione Version	Rapporto Ratio	Albero uscita Output shaft	IEC 	Forma costruttiva Version	Albero di uscita Output shaft	Braccio di reaz. Torque arm	Pos. di montaggio Mounting position	Dispositivo antiretro Backstop device
	42 43 44	3	U F...D F...S	vedi tabelle see tables	vedi tabelle see tables	80.. — 180..	B5 B14	SZDX SZSX DZ	BRDX BRSX	M1 (B3) M2 (V6) M3 (B8) M4 (V5) M5 (B7) M6 (B6)	CW CCW

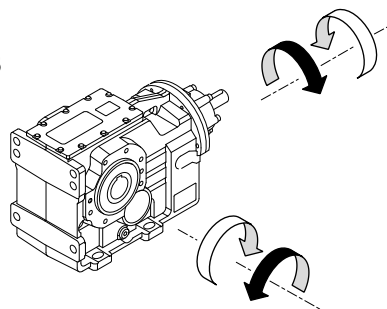
RIDUTTORE / GEARBOX								
ITBIS	42	3	U	20.12	D40	SZDX	BRSX	M1
Tipo Type	Grandezza Size	Stadi Stages	Versione Version	Rapporto Ratio	Albero uscita Output shaft	Albero di uscita Output shaft	Braccio di reaz. Torque arm	Pos. di montaggio Mounting position
	42 43 44	3	U F...D F...S	vedi tabelle see tables	vedi tabelle see tables	SZDX SZSX DZ	BRDX BRSX	M1 (B3) M2 (V6) M3 (B8) M4 (V5) M5 (B7) M6 (B6)

MOTORE / MOTOR					
5.5kW	4p	3ph	230/400V	50Hz	T1
Potenza Power	Poli Poles	Fasi Phases	Tensione Voltage	Frequenza Frequency	Pos. morsettiera Terminal box pos.
vedi tabelle see tables	2p 4p 6p 8p	1ph 3ph	230/400V 220/380V ... 230V	50Hz 60Hz	

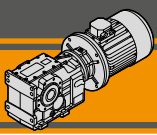
Sensi di rotazione

Direction of rotation

ITB...3



Rotazione inversa disponibile a richiesta.  
Inverse rotation on request



## Simbologia

## Symbols

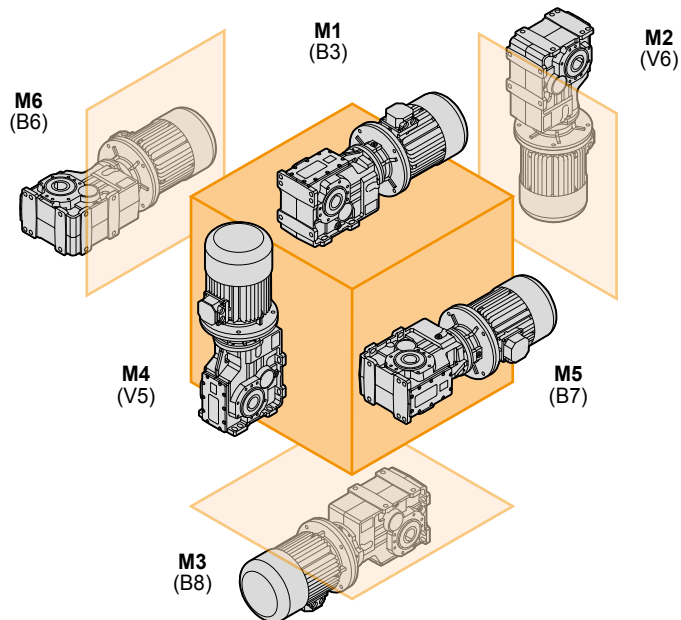
$n_1$	[ $\text{min}^{-1}$ ]	Velocità in ingresso / <i>Input speed</i>
$n_2$	[ $\text{min}^{-1}$ ]	Velocità in uscita / <i>Output speed</i>
$i$		Rapporto di riduzione / <i>Ratio</i>
$P_1$	[kW]	Potenza in entrata / <i>Input power</i>
$M_2$	[Nm]	Coppia nominale in uscita in funzione di $P_1$ / <i>Output torque referred to <math>P_1</math></i>
$P_{n1}$	[kW]	Potenza nominale in entrata / <i>Nominal input power</i>
$M_{n2}$	[Nm]	Coppia nominale in uscita in funzione di $P_{n1}$ / <i>Nominal output torque referred to <math>P_{n1}</math></i>
$sf$		Fattore di servizio / <i>Service factor</i>
$R_1$	[N]	Carico radiale ammissibile in entrata / <i>Permitted input radial load</i>
$A_1$	[N]	Carico assiale ammissibile in entrata / <i>Permitted input axial load</i>
$R_2$	[N]	Carico radiale ammissibile in uscita / <i>Permitted output radial load</i>
$A_2$	[N]	Carico assiale ammissibile in uscita / <i>Permitted output axial load</i>

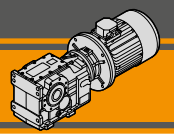
## Lubrificazione

## Lubrication

I motoriduttori della serie ITB sono forniti completi di lubrificante sintetico viscosità 320. La quantità di lubrificante dipende dalla posizione di montaggio.

*ITB series gearmotors come complete with synthetic lubricant 320 viscosity. The lubricant quantity depends on assembly position.*



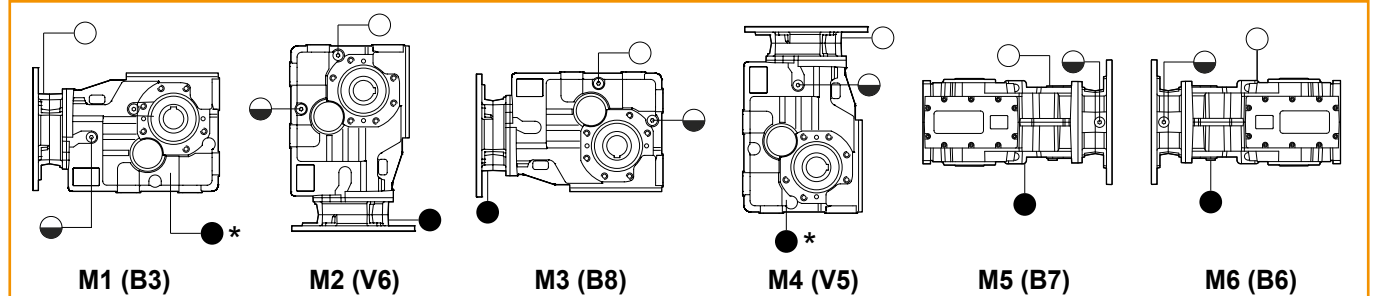


Lubrificazione

Lubrication

ITB	Quantità di olio (litri) / Oil quantity (litres)					
	M1 (B3)	M2 (V6)	M3 (B8)	M4 (V5)	M5 (B7)	M6 (B6)
423	2.1	3.1	3.0	3.9	3.2	2.3
433	4.3	5.1	4.9	7.2	5.3	4.0
443	6.5	8.9	9.0	12.2	8.8	6.7

ITBIS	Quantità di olio (litri) / Oil quantity (litres)					
	M1 (B3)	M2 (V6)	M3 (B8)	M4 (V5)	M5 (B7)	M6 (B6)
423	2.3	3.5	3.2	3.9	3.4	2.5
433	4.5	5.5	5.1	7.2	5.5	4.2
443	6.9	9.6	9.4	12.2	9.2	7.1



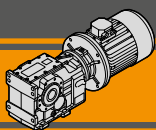
\* Tappo di scarico in posizione posteriore

\* Oil draining plug in backside position.

○ Sfiato e tappo di riempimento / Breather and filling plug

◐ Livello olio / Oil level plug

● Tappo di scarico / Oil drain plug



## Carichi radiali in entrata

## Input radial loads

ITB423 ITB433	n <sub>1</sub> [min <sup>-1</sup> ]	Potenza motore/ Motor Power [kW]			
		2.2	3.0	4.0	5.5
R1 [N]	1400	1800			750
	900	2100		1200	-
	500	2500	-	-	-

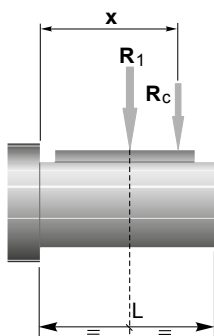
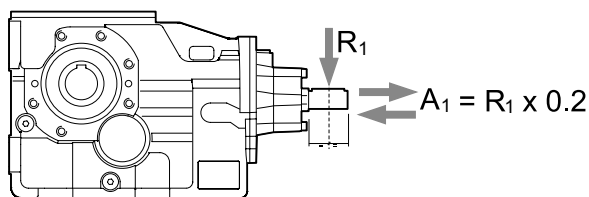
ITB443	n <sub>1</sub> [min <sup>-1</sup> ]	Potenza motore/ Motor Power [kW]					
		5.5	7.5	9.2	11.0	15.0	18.5
R1 [N]	1400	3700				2800	1200
	900	4900			3300	650	-
	500	5250	3900	1300	-	-	-

I carichi radiali entrata massimi applicabili sono riportati nelle tabelle precedenti.

Quando il carico radiale risultante non è applicato sulla mezzeria dell'albero occorre calcolare quello effettivo con la seguente formula:

The radial loads maximum input applicable are indicated in the previous tables.

When the resulting radial load is not applied on the centre line of the shaft it is necessary to calculate the effective load with the following formula:



	ITB 423	ITB 433	ITB 443
a	139		157
b	110		118

$$R_c = \frac{R_1 \cdot a}{(b+x)} \leq R_1$$

$$R \leq R_c$$

a, b = valori riportati nella tabella  
a, b = values given in the table

## Carichi radiali in uscita

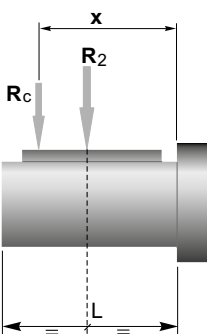
## Output radial loads

I carichi radiali uscita massimi applicabili sono riportati nelle tabelle dati tecnici.

Quando il carico radiale risultante non è applicato sulla mezzeria dell'albero occorre calcolare quello effettivo con la seguente formula:

The radial loads maximum output applicable are indicated in the technical data table.

When the resulting radial load is not applied on the centre line of the shaft it is necessary to calculate the effective load with the following formula:



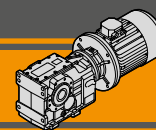
	ITB 423	ITB 433	ITB 443
a	182	218	252
b	142	168	192
R <sub>2MAX</sub>	18500	23000	31000

$$R_c = \frac{R_2 \cdot a}{(b+x)} \leq R_{2MAX}$$

$$R \leq R_c$$

a, b = valori riportati nella tabella  
a, b = values given in the table

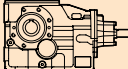
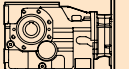




Dati tecnici

$n_1$  1400 min<sup>-1</sup>

Technical data

	$n_2$ [min <sup>-1</sup> ]	$Mn_2$ [Nm]	$Pn_1$ [kW]	$i$	$R_2$ [N]		IEC Motori applicabili IEC Motor adapters			
<b>ITBIS 423</b>						<b>ITB 423</b>				
						80B5	90B5/B14	100B5/B14	112B5/B14	132B5/B14
191	500	10.62	7.34	9609						
153	500	8.51	9.16	10851						
118	600	7.90	11.85	12122						
90	600	5.98	15.64	14119						
76	700	5.96	18.32	14920						
70	700	5.43	20.12	15708						
61	800	5.46	22.85	16301						
50	800	4.42	28.22	18306						*
47	850	4.48	29.57	18500						*
45	850	4.29	30.90	18500						*
41	850	3.83	34.57	18500						*
37	850	3.49	37.99	18500					*	*
36	900	3.60	39.01	18500					*	*
34	900	3.37	41.70	18500					*	*
29	900	2.86	49.13	18500					*	
28	900	2.80	50.19	18500					*	*
26	900	2.61	53.77	18500					*	
24	900	2.37	59.26	18500					*	
20	900	1.99	70.40	18500					*	*
18	950	1.92	77.08	18500				*	*	*
16	950	1.72	86.24	18500				*	*	*
15	950	1.56	94.77	18500				*	*	*
14	950	1.42	104.04	18500				*	*	*
11	950	1.21	122.57	18500				*	*	
10	950	1.10	134.15	18500				*	*	
9.5	950	1.00	147.84	18500				*	*	


ITB


N.B.

Le aree evidenziate indicano l'applicabilità della corrispondente grandezza motore.

N.B.

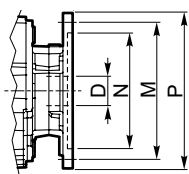
Highlighted areas indicate motor inputs available on each size of unit.

 \* = Il fattore di servizio (sf) deve essere scelto in funzione dell'applicazione: si prega di contattare il nostro Servizio Tecnico.

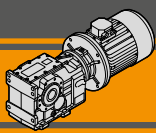
 \* = The service factor (sf) has to be selected depending on application: please contact our Technical Department.

Prima di eseguire la scelta del motoriduttore riferirsi alle prestazioni elencate nelle tabelle dalla pag. C10 alla pag. C15.

Before selecting any gearbox, please read the performance values shown in the tables on page C10 to C15.



Dimensioni IEC / IEC Dimensions								
	71 B5	80 B5	90 B5	90 B14	100/112 B5	100/112 B14	132 B5	132 B14
<b>N</b>	110	130	130	95	180	110	230	130
<b>M</b>	130	165	165	115	215	130	265	165
<b>P</b>	160	200	200	140	250	160	300	200
<b>D</b>	14	19	24		28		38	

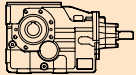
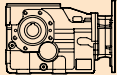


# ITB Motoriduttori ad assi ortogonali Helical bevel gearmotors

## Dati tecnici

$n_1$  1400 min<sup>-1</sup>

## Technical data

	$n_2$ [min <sup>-1</sup> ]	$Mn_2$ [Nm]	$Pn_1$ [kW]	$i$	$R_2$ [N]		IEC Motori applicabili IEC Motor adapters				
<b>ITBIS 433</b>						<b>ITB 433</b>					
						<b>80B5</b>	<b>90B5/B14</b>	<b>100B5/B14</b>	<b>112B5/B14</b>	<b>132B5/B14</b>	<b>160B5</b>
171	1000	18.99	8.21	12339							
137	1000	15.22	10.25	13935							
106	1300	15.30	13.25	15144							
80	1400	12.48	17.49	17285							
69	1600	12.21	20.44	18060							
62	1700	11.78	22.50	18635							
55	1700	10.40	25.49	19960							*
44	1700	8.40	31.56	22448							*
43	1700	8.04	32.98	23000							*
41	1700	7.67	34.55	23000							
36	1700	6.86	38.66	23000							
33	1700	6.24	42.48	23000							
32	1800	6.45	43.51	23000							*
30	1800	6.02	46.64	23000							
25	1800	5.01	55.98	23000						*	*
23	1600	4.15	60.14	23000							
21	1600	3.77	66.27	23000							
18	1800	3.58	78.52	23000					*	*	*
16	1800	3.27	85.97	23000					*	*	
15	1800	2.92	96.19	23000					*	*	
13	1800	2.66	105.70	23000					*	*	
12	1800	2.42	116.04	23000					*	*	
10	1800	2.05	136.71	23000				*	*		
9.4	1800	1.88	149.63	23000				*	*		
8.5	1800	1.70	164.89	23000				*	*		

N.B.

Le aree evidenziate indicano l'applicabilità della corrispondente grandezza motore.

N.B.

Highlighted areas indicate motor inputs available on each size of unit.



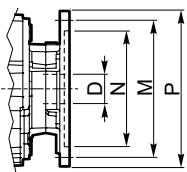
\* = Il fattore di servizio (**sf**) deve essere scelto in funzione dell'applicazione: si prega di contattare il nostro Servizio Tecnico.

Prima di eseguire la scelta del motoriduttore riferirsi alle prestazioni elencate nelle tabelle dalla pag. C10 alla pag. C15.

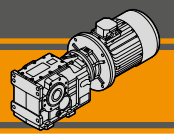


\* = The service factor (**sf**) has to be selected depending on application: please contact our Technical Department.

Before selecting any gearbox, please read the performance values shown in the tables on page C10 to C15.



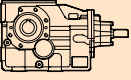
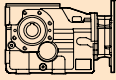
Dimensioni IEC / IEC Dimensions								
	80 B5	90 B5	90 B14	100/112 B5	100/112 B14	132 B5	132 B14	160 B5
<b>N</b>	130	130	95	180	110	230	130	250
<b>M</b>	165	165	115	215	130	265	165	300
<b>P</b>	200	200	140	250	160	300	200	350
<b>D</b>	19	24		28		38		42



Dati tecnici

$n_1$  1400 min<sup>-1</sup>


Technical data


	$n_2$ [min <sup>-1</sup> ]	$Mn_2$ [Nm]	$Pn_1$ [kW]	$i$	$R_2$ [N]		IEC Motori applicabili IEC Motor adapters					
<b>ITBIS 443</b>						<b>ITB 443</b>						
						<b>80B5</b>	<b>90B5/B14</b>	<b>100B5/B14</b>	<b>112B5/B14</b>	<b>132B5/B14</b>	<b>160B5</b>	<b>180B5</b>
<b>178</b>	1700	33.65	7.88	17306								
<b>147</b>	1700	27.81	9.53	19220								
<b>119</b>	1800	23.89	11.75	21325								
<b>99</b>	2000	22.07	14.13	23076								
<b>81</b>	2300	20.82	17.23	24849								
<b>61</b>	2800	18.86	23.16	27511								
<b>56</b>	3000	18.85	24.82	27861								
<b>47</b>	3000	15.58	30.03	31000								*
<b>38</b>	3000	12.64	37.01	31000								*
<b>36</b>	2800	11.06	39.46	31000								*
<b>32</b>	3200	11.21	44.51	31000								*
<b>29</b>	2800	9.16	47.67	31000								
<b>26</b>	3200	9.20	54.26	31000							*	*
<b>19</b>	3500	7.48	72.94	31000							*	*
<b>15</b>	3500	5.92	92.14	31000							*	*
<b>11</b>	3500	4.39	124.32	31000						*	*	*
<b>10</b>	3500	4.03	135.45	31000						*		
<b>9.3</b>	3500	3.64	150.15	31000					*	*		
<b>8.5</b>	3500	3.33	163.80	31000					*	*		
<b>7.8</b>	3500	3.05	179.16	31000					*	*		

ITB

N.B.  
Le aree evidenziate indicano l'applicabilità della corrispondente grandezza motore.

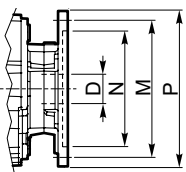
N.B.  
Highlighted areas indicate motor inputs available on each size of unit.

 \* = Il fattore di servizio (**sf**) deve essere scelto in funzione dell'applicazione: si prega di contattare il nostro Servizio Tecnico.

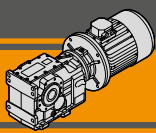
 \* = The service factor (**sf**) has to be selected depending on application: please contact our Technical Department.

Prima di eseguire la scelta del motoriduttore riferirsi alle prestazioni elencate nelle tabelle dalla pag. C10 alla pag. C15.

Before selecting any gearbox, please read the performance values shown in the tables on page C10 to C15.

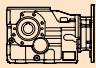

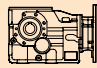



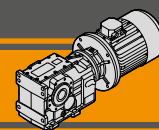
Dimensioni IEC / IEC Dimensions									
	80 B5	90 B5	90 B14	100/112 B5	100/112 B14	132 B5	132 B14	160 B5	180 B5
<b>N</b>	130	130	95	180	110	230	130	250	250
<b>M</b>	165	165	115	215	130	265	165	300	300
<b>P</b>	200	200	140	250	160	300	200	350	350
<b>D</b>	19	24		28		38		42	48



### Dati tecnici

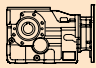

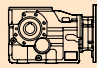

### Technical data

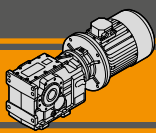
$P_1$ [kW]	$n_2$ [min <sup>-1</sup> ]	$M_2$ [Nm]	sf	i			$R_2$ [N]	$P_1$ [kW]	$n_2$ [min <sup>-1</sup> ]	$M_2$ [Nm]	sf	i			$R_2$ [N]
<b>0.55</b>								<b>0.75</b>							
80A4 (1400 min <sup>-1</sup> )	<b>191</b>	26	19	7.34	<b>ITB423</b>	<b>B5</b>	11001	80B4 (1400 min <sup>-1</sup> )	<b>191</b>	35	14	7.34	<b>ITB423</b>	<b>B5</b>	10973
	<b>153</b>	32	15	9.16		<b>B5</b>	12403		<b>153</b>	44	11	9.16		<b>B5</b>	12364
	<b>118</b>	42	14	11.85		<b>B5</b>	14255		<b>118</b>	57	11	11.85		<b>B5</b>	14197
	<b>90</b>	55	11	15.64		<b>B5</b>	16545		<b>90</b>	75	8.0	15.64		<b>B5</b>	16455
	<b>76</b>	65	11	18.32		<b>B5</b>	18005		<b>76</b>	88	7.9	18.32		<b>B5</b>	17891
	<b>70</b>	71	9.9	20.12		<b>B5</b>	18500		<b>70</b>	97	7.2	20.12		<b>B5</b>	18500
	<b>61</b>	81	9.9	22.85		<b>B5</b>	18500		<b>61</b>	110	7.3	22.85		<b>B5</b>	18500
	<b>50</b>	100	8.0	28.22		<b>B5</b>	18500		<b>50</b>	136	5.9	28.22		<b>B5</b>	18500
	<b>47</b>	104	8.2	29.57		<b>B5</b>	18500		<b>47</b>	142	6.0	29.57		<b>B5</b>	18500
	<b>45</b>	109	7.8	30.90		<b>B5</b>	18500		<b>45</b>	149	5.7	30.90		<b>B5</b>	18500
	<b>40</b>	122	7.0	34.57		<b>B5</b>	18500		<b>40</b>	166	5.1	34.57		<b>B5</b>	18500
	<b>37</b>	134	6.3	37.99		<b>B5</b>	18500		<b>37</b>	183	4.7	37.99		<b>B5</b>	18500
	<b>36</b>	138	6.5	39.01		<b>B5</b>	18500		<b>36</b>	188	4.8	39.01		<b>B5</b>	18500
	<b>34</b>	147	6.1	41.70		<b>B5</b>	18500		<b>34</b>	201	4.5	41.70		<b>B5</b>	18500
	<b>29</b>	173	5.2	49.13		<b>B5</b>	18500		<b>29</b>	236	3.8	49.13		<b>B5</b>	18500
	<b>28</b>	177	5.1	50.19		<b>B5</b>	18500		<b>28</b>	241	3.7	50.19		<b>B5</b>	18500
	<b>26</b>	190	4.7	53.77		<b>B5</b>	18500		<b>26</b>	259	3.5	53.77		<b>B5</b>	18500
	<b>24</b>	209	4.3	59.26		<b>B5</b>	18500		<b>24</b>	285	3.2	59.26		<b>B5</b>	18500
	<b>20</b>	248	3.6	70.40		<b>B5</b>	18500		<b>20</b>	339	2.7	70.40		<b>B5</b>	18500
	<b>18</b>	272	3.5	77.08		<b>B5</b>	18500		<b>18</b>	371	2.6	77.08		<b>B5</b>	18500
	<b>16</b>	304	3.1	86.24	<b>B5</b>	18500		<b>16</b>	415	2.3	86.24	<b>B5</b>	18500		
	<b>15</b>	334	2.8	94.77	<b>B5</b>	18500		<b>15</b>	456	2.1	94.77	<b>B5</b>	18500		
	<b>13</b>	367	2.6	104.04	<b>B5</b>	18500		<b>13</b>	500	1.9	104.04	<b>B5</b>	18500		
	<b>11</b>	432	2.2	122.57	<b>B5</b>	18500		<b>11</b>	589	1.6	122.57	<b>B5</b>	18500		
	<b>10</b>	473	2.0	134.15	<b>B5</b>	18500		<b>10</b>	645	1.5	134.15	<b>B5</b>	18500		
	<b>9.5</b>	521	1.8	147.84	<b>B5</b>	18500		<b>9.5</b>	711	1.3	147.84	<b>B5</b>	18500		
	<b>25</b>	197	9.1	55.98	<b>ITB433</b>	<b>B5</b>	23000		<b>41</b>	166	10	34.55	<b>ITB433</b>	<b>B5</b>	23000
	<b>23</b>	212	7.5	60.14		<b>B5</b>	23000		<b>36</b>	186	9.1	38.66		<b>B5</b>	23000
	<b>21</b>	234	6.8	66.27		<b>B5</b>	23000		<b>33</b>	204	8.3	42.48		<b>B5</b>	23000
	<b>18</b>	277	6.5	78.52		<b>B5</b>	23000		<b>32</b>	209	8.6	43.51		<b>B5</b>	23000
	<b>16</b>	303	5.9	85.97		<b>B5</b>	23000		<b>30</b>	224	8.0	46.64		<b>B5</b>	23000
	<b>15</b>	339	5.3	96.19		<b>B5</b>	23000		<b>25</b>	269	6.7	55.98		<b>B5</b>	23000
	<b>13</b>	373	4.8	105.70		<b>B5</b>	23000		<b>23</b>	289	5.5	60.14		<b>B5</b>	23000
	<b>12</b>	409	4.4	116.04		<b>B5</b>	23000		<b>21</b>	319	5.0	66.27		<b>B5</b>	23000
	<b>10</b>	482	3.7	136.71		<b>B5</b>	23000		<b>18</b>	378	4.8	78.52		<b>B5</b>	23000
	<b>9.4</b>	528	3.4	149.63		<b>B5</b>	23000		<b>16</b>	413	4.4	85.97		<b>B5</b>	23000
	<b>8.5</b>	582	3.1	164.89	<b>B5</b>	23000		<b>15</b>	463	3.9	96.19	<b>B5</b>	23000		
	<b>11</b>	438	8.0	124.32	<b>ITB443</b>	<b>B5</b>	31000		<b>13</b>	508	3.5	105.70	<b>ITB443</b>	<b>B5</b>	31000
	<b>10</b>	478	7.3	135.45		<b>B5</b>	31000		<b>12</b>	558	3.2	116.04		<b>B5</b>	31000
	<b>9.3</b>	530	6.6	150.15		<b>B5</b>	31000		<b>10</b>	657	2.7	136.71		<b>B5</b>	31000
	<b>8.5</b>	578	6.1	163.80		<b>B5</b>	31000		<b>9.4</b>	720	2.5	149.63		<b>B5</b>	31000
	<b>7.8</b>	632	5.5	179.16		<b>B5</b>	31000		<b>8.5</b>	793	2.3	164.89		<b>B5</b>	31000
									<b>19</b>	351	10	72.94		<b>B5</b>	31000
									<b>15</b>	443	7.9	92.14		<b>B5</b>	31000
								<b>11</b>	598	5.9	124.32	<b>B5</b>	31000		
								<b>10</b>	651	5.4	135.45	<b>B5</b>	31000		
								<b>9.3</b>	722	4.8	150.15	<b>B5</b>	31000		
								<b>8.5</b>	788	4.4	163.80	<b>B5</b>	31000		
								<b>7.8</b>	862	4.1	179.16	<b>B5</b>	31000		



Dati tecnici

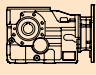

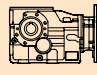

Technical data

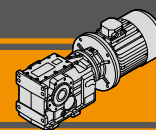
P <sub>1</sub> [kW]	n <sub>2</sub> [min <sup>-1</sup> ]	M <sub>2</sub> [Nm]	sf	i			R <sub>2</sub> [N]	P <sub>1</sub> [kW]	n <sub>2</sub> [min <sup>-1</sup> ]	M <sub>2</sub> [Nm]	sf	i			R <sub>2</sub> [N]		
<b>1.1</b>								<b>1.5</b>									
90S4 (1400 min <sup>-1</sup> )	<b>191</b>	52	9.7	7.34	<b>ITB423</b>	<b>B5/B14</b>	10925	90L4 (1400 min <sup>-1</sup> )	<b>191</b>	71	7.1	7.34	<b>ITB423</b>	<b>B5/B14</b>	10870		
	<b>153</b>	65	7.7	9.16		<b>B5/B14</b>	12295		<b>153</b>	88	5.7	9.16		<b>B5/B14</b>	12218		
	<b>118</b>	84	7.2	11.85		<b>B5/B14</b>	14095		<b>118</b>	114	5.3	11.85		<b>B5/B14</b>	13979		
	<b>90</b>	110	5.4	15.64		<b>B5/B14</b>	16299		<b>90</b>	150	4.0	15.64		<b>B5/B14</b>	16120		
	<b>76</b>	129	5.4	18.32		<b>B5/B14</b>	17692		<b>76</b>	176	4.0	18.32		<b>B5/B14</b>	17463		
	<b>70</b>	142	4.9	20.12		<b>B5/B14</b>	18500		<b>70</b>	194	3.6	20.12		<b>B5/B14</b>	18298		
	<b>61</b>	161	5.0	22.85		<b>B5/B14</b>	18500		<b>61</b>	220	3.6	22.85		<b>B5/B14</b>	18500		
	<b>50</b>	199	4.0	28.22		<b>B5/B14</b>	18500		<b>50</b>	271	2.9	28.22		<b>B5/B14</b>	18500		
	<b>47</b>	209	4.1	29.57		<b>B5/B14</b>	18500		<b>47</b>	284	3.0	29.57		<b>B5/B14</b>	18500		
	<b>45</b>	218	3.9	30.90		<b>B5/B14</b>	18500		<b>45</b>	297	2.9	30.90		<b>B5/B14</b>	18500		
	<b>40</b>	244	3.5	34.57		<b>B5/B14</b>	18500		<b>40</b>	332	2.6	34.57		<b>B5/B14</b>	18500		
	<b>37</b>	268	3.2	37.99		<b>B5/B14</b>	18500		<b>37</b>	365	2.3	37.99		<b>B5/B14</b>	18500		
	<b>36</b>	275	3.3	39.01		<b>B5/B14</b>	18500		<b>36</b>	375	2.4	39.01		<b>B5/B14</b>	18500		
	<b>34</b>	294	3.1	41.70		<b>B5/B14</b>	18500		<b>34</b>	401	2.2	41.70		<b>B5/B14</b>	18500		
	<b>29</b>	347	2.6	49.13		<b>B5/B14</b>	18500		<b>29</b>	473	1.9	49.13		<b>B5/B14</b>	18500		
	<b>28</b>	354	2.5	50.19		<b>B5/B14</b>	18500		<b>28</b>	483	1.9	50.19		<b>B5/B14</b>	18500		
	<b>26</b>	379	2.4	53.77		<b>B5/B14</b>	18500		<b>26</b>	517	1.7	53.77		<b>B5/B14</b>	18500		
	<b>24</b>	418	2.2	59.26		<b>B5/B14</b>	18500		<b>24</b>	570	1.6	59.26		<b>B5/B14</b>	18500		
	<b>20</b>	497	1.8	70.40		<b>B5/B14</b>	18500		<b>20</b>	677	1.3	70.40		<b>B5/B14</b>	18500		
	<b>18</b>	544	1.7	77.08		<b>B5/B14</b>	18500		<b>18</b>	741	1.3	77.08		<b>B5/B14</b>	18500		
	<b>16</b>	608	1.6	86.24		<b>B5/B14</b>	18500		<b>16</b>	829	1.1	86.24		<b>B5/B14</b>	18500		
	<b>15</b>	668	1.4	94.77		<b>B5/B14</b>	18500		<b>15</b>	912	1.0	94.77		<b>B5/B14</b>	18500		
	<b>13</b>	734	1.3	104.04		<b>B5/B14</b>	18500		<b>13</b>	1001	0.9	104.04		<b>B5/B14</b>	18500		
	<b>11</b>	865	1.1	122.57		<b>B5/B14</b>	18500		<b>106</b>	127	10	13.25		<b>ITB433</b>	<b>B5/B14</b>	18711	
	<b>10</b>	946	1.0	134.15		<b>B5/B14</b>	18500		<b>80</b>	168	8.3	17.49			<b>B5/B14</b>	21650	
	<b>9.5</b>	1043	0.9	147.84		<b>B5/B14</b>	18500		<b>69</b>	197	8.1	20.44			<b>B5/B14</b>	23000	
	<b>55</b>	180	9.5	25.49		<b>ITB433</b>	<b>B5/B14</b>	23000		<b>62</b>	216	7.9			22.50	<b>B5/B14</b>	23000
	<b>44</b>	223	7.6	31.56			<b>B5/B14</b>	23000		<b>55</b>	245	6.9			25.49	<b>B5/B14</b>	23000
	<b>42</b>	233	7.3	32.98			<b>B5/B14</b>	23000		<b>44</b>	304	5.6			31.56	<b>B5/B14</b>	23000
	<b>41</b>	244	7.0	34.55			<b>B5/B14</b>	23000		<b>42</b>	317	5.4			32.98	<b>B5/B14</b>	23000
	<b>36</b>	273	6.2	38.66			<b>B5/B14</b>	23000		<b>41</b>	332	5.1			34.55	<b>B5/B14</b>	23000
	<b>33</b>	300	5.7	42.48			<b>B5/B14</b>	23000		<b>36</b>	372	4.6			38.66	<b>B5/B14</b>	23000
	<b>32</b>	307	5.9	43.51			<b>B5/B14</b>	23000		<b>33</b>	409	4.2			42.48	<b>B5/B14</b>	23000
	<b>30</b>	329	5.5	46.64			<b>B5/B14</b>	23000		<b>32</b>	419	4.3			43.51	<b>B5/B14</b>	23000
	<b>25</b>	395	4.6	55.98			<b>B5/B14</b>	23000		<b>30</b>	449	4.0			46.64	<b>B5/B14</b>	23000
	<b>23</b>	424	3.8	60.14			<b>B5/B14</b>	23000		<b>25</b>	538	3.3			55.98	<b>B5/B14</b>	23000
	<b>21</b>	467	3.4	66.27			<b>B5/B14</b>	23000		<b>23</b>	578	2.8			60.14	<b>B5/B14</b>	23000
	<b>18</b>	554	3.3	78.52			<b>B5/B14</b>	23000		<b>21</b>	637	2.5			66.27	<b>B5/B14</b>	23000
	<b>16</b>	606	3.0	85.97			<b>B5/B14</b>	23000		<b>18</b>	755	2.4			78.52	<b>B5/B14</b>	23000
	<b>15</b>	678	2.7	96.19			<b>B5/B14</b>	23000		<b>16</b>	827	2.2			85.97	<b>B5/B14</b>	23000
	<b>13</b>	746	2.4	105.70			<b>B5/B14</b>	23000		<b>15</b>	925	1.9			96.19	<b>B5/B14</b>	23000
	<b>12</b>	818	2.2	116.04			<b>B5/B14</b>	23000		<b>13</b>	1017	1.8			105.70	<b>B5/B14</b>	23000
	<b>10</b>	964	1.9	136.71			<b>B5/B14</b>	23000		<b>12</b>	1116	1.6			116.04	<b>B5/B14</b>	23000
	<b>9.4</b>	1055	1.7	149.63	<b>B5/B14</b>		23000		<b>10</b>	1315	1.4	136.71	<b>B5/B14</b>		23000		
	<b>8.5</b>	1163	1.5	164.89	<b>B5/B14</b>		23000		<b>9.4</b>	1439	1.3	149.63	<b>B5/B14</b>		23000		
	<b>35</b>	278	10	39.46	<b>ITB443</b>		<b>B5/B14</b>	31000		<b>8.5</b>	1586	1.1	164.89		<b>B5/B14</b>	23000	
	<b>31</b>	314	10	44.51			<b>B5/B14</b>	31000		<b>38</b>	356	8.4	37.01	<b>ITB443</b>	<b>B5/B14</b>	31000	
	<b>29</b>	336	8.3	47.67			<b>B5/B14</b>	31000		<b>35</b>	380	7.4	39.46		<b>B5/B14</b>	31000	
	<b>26</b>	383	8.4	54.26			<b>B5/B14</b>	31000		<b>31</b>	428	7.5	44.51		<b>B5/B14</b>	31000	
	<b>19</b>	515	6.8	72.94		<b>B5/B14</b>	31000		<b>29</b>	458	6.1	47.67	<b>B5/B14</b>		31000		
	<b>15</b>	650	5.4	92.14		<b>B5/B14</b>	31000		<b>26</b>	522	6.1	54.26	<b>B5/B14</b>		31000		
	<b>11</b>	877	4.0	124.32		<b>B5/B14</b>	31000		<b>19</b>	702	5.0	72.94	<b>B5/B14</b>		31000		
	<b>10</b>	955	3.7	135.45		<b>B5/B14</b>	31000		<b>15</b>	886	3.9	92.14	<b>B5/B14</b>		31000		
	<b>9.3</b>	1059	3.3	150.15		<b>B5/B14</b>	31000		<b>11</b>	1196	2.9	124.32	<b>B5/B14</b>		31000		
	<b>8.5</b>	1155	3.0	163.80		<b>B5/B14</b>	31000		<b>10</b>	1303	2.7	135.45	<b>B5/B14</b>		31000		
	<b>7.8</b>	1264	2.8	179.16		<b>B5/B14</b>	31000		<b>9.3</b>	1444	2.4	150.15	<b>B5/B14</b>		31000		
									<b>8.5</b>	1576	2.2	163.80	<b>B5/B14</b>		31000		
									<b>7.8</b>	1723	2.0	179.16	<b>B5/B14</b>		31000		



### Dati tecnici

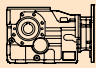

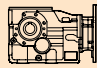

### Technical data

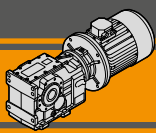
$P_1$ [kW]	$n_2$ [min <sup>-1</sup> ]	$M_2$ [Nm]	sf	i			$R_2$ [N]	$P_1$ [kW]	$n_2$ [min <sup>-1</sup> ]	$M_2$ [Nm]	sf	i			$R_2$ [N]		
<b>1.85</b>								<b>2.2</b>									
90LB4 (1400 min <sup>-1</sup> )	<b>191</b>	87	5.7	7.34	<b>ITB423</b>	<b>B5/B14</b>	10821	100LA4 (1400 min <sup>-1</sup> )	<b>191</b>	104	4.8	7.34	<b>ITB423</b>	<b>B5/B14</b>	10773		
	<b>153</b>	109	4.6	9.16		<b>B5/B14</b>	12149		<b>153</b>	129	3.9	9.16		<b>B5/B14</b>	12081		
	<b>118</b>	141	4.3	11.85		<b>B5/B14</b>	13877		<b>118</b>	167	3.6	11.85		<b>B5/B14</b>	13776		
	<b>90</b>	186	3.2	15.64		<b>B5/B14</b>	15964		<b>90</b>	221	2.7	15.64		<b>B5/B14</b>	15808		
	<b>76</b>	217	3.2	18.32		<b>B5/B14</b>	17264		<b>76</b>	258	2.7	18.32		<b>B5/B14</b>	17064		
	<b>70</b>	239	2.9	20.12		<b>B5/B14</b>	18067		<b>70</b>	284	2.5	20.12		<b>B5/B14</b>	17836		
	<b>61</b>	271	3.0	22.85		<b>B5/B14</b>	18500		<b>61</b>	322	2.5	22.85		<b>B5/B14</b>	18500		
	<b>50</b>	335	2.4	28.22		<b>B5/B14</b>	18500		<b>50</b>	398	2.0	28.22		<b>B5/B14</b>	18500		
	<b>47</b>	351	2.4	29.57		<b>B5/B14</b>	18500		<b>47</b>	417	2.0	29.57		<b>B5/B14</b>	18500		
	<b>45</b>	367	2.3	30.90		<b>B5/B14</b>	18500		<b>45</b>	436	2.0	30.90		<b>B5/B14</b>	18500		
	<b>40</b>	410	2.1	34.57		<b>B5/B14</b>	18500		<b>40</b>	488	1.7	34.57		<b>B5/B14</b>	18500		
	<b>37</b>	451	1.9	37.99		<b>B5/B14</b>	18500		<b>37</b>	536	1.6	37.99		<b>B5/B14</b>	18500		
	<b>36</b>	463	1.9	39.01		<b>B5/B14</b>	18500		<b>36</b>	550	1.6	39.01		<b>B5/B14</b>	18500		
	<b>34</b>	495	1.8	41.70		<b>B5/B14</b>	18500		<b>34</b>	588	1.5	41.70		<b>B5/B14</b>	18500		
	<b>29</b>	583	1.5	49.13		<b>B5/B14</b>	18500		<b>29</b>	693	1.3	49.13		<b>B5/B14</b>	18500		
	<b>28</b>	595	1.5	50.19		<b>B5/B14</b>	18500		<b>28</b>	708	1.3	50.19		<b>B5/B14</b>	18500		
	<b>26</b>	638	1.4	53.77		<b>B5/B14</b>	18500		<b>26</b>	759	1.2	53.77		<b>B5/B14</b>	18500		
	<b>24</b>	703	1.3	59.26		<b>B5/B14</b>	18500		<b>24</b>	836	1.1	59.26		<b>B5/B14</b>	18500		
	<b>20</b>	835	1.1	70.40		<b>B5/B14</b>	18500										
	<b>18</b>	914	1.0	77.08		<b>B5/B14</b>	18500		<b>170</b>	116	8.6	8.21		<b>ITB433</b>	<b>B5/B14</b>	14406	
	<b>16</b>	1023	0.9	86.24		<b>B5/B14</b>	18500		<b>137</b>	145	6.9	10.25			<b>B5/B14</b>	16193	
						<b>ITB433</b>	<b>B5/B14</b>	14449	<b>106</b>	187	7.0	13.25			<b>B5/B14</b>	18530	
	<b>170</b>	97	10	8.21			<b>B5/B14</b>	16254		<b>80</b>	247	5.7			17.49	<b>B5/B14</b>	21372
	<b>137</b>	122	8.2	10.25			<b>B5/B14</b>	18620		<b>69</b>	288	5.6			20.44	<b>B5/B14</b>	23000
	<b>106</b>	157	8.3	13.25			<b>B5/B14</b>	21511		<b>62</b>	317	5.4			22.50	<b>B5/B14</b>	23000
	<b>80</b>	207	6.7	17.49			<b>B5/B14</b>	23000		<b>55</b>	360	4.7			25.49	<b>B5/B14</b>	23000
	<b>69</b>	242	6.6	20.44			<b>B5/B14</b>	23000		<b>44</b>	445	3.8			31.56	<b>B5/B14</b>	23000
	<b>62</b>	267	6.4	22.50			<b>B5/B14</b>	23000		<b>42</b>	465	3.7			32.98	<b>B5/B14</b>	23000
	<b>55</b>	302	5.6	25.49			<b>B5/B14</b>	23000		<b>41</b>	487	3.5			34.55	<b>B5/B14</b>	23000
	<b>44</b>	374	4.5	31.56			<b>B5/B14</b>	23000		<b>36</b>	545	3.1			38.66	<b>B5/B14</b>	23000
	<b>42</b>	391	4.3	32.98			<b>B5/B14</b>	23000		<b>33</b>	599	2.8			42.48	<b>B5/B14</b>	23000
	<b>41</b>	410	4.1	34.55			<b>B5/B14</b>	23000		<b>32</b>	614	2.9		43.51	<b>B5/B14</b>	23000	
	<b>36</b>	459	3.7	38.66	<b>B5/B14</b>		23000		<b>30</b>	658	2.7	46.64	<b>B5/B14</b>	23000			
	<b>33</b>	504	3.4	42.48	<b>B5/B14</b>	23000		<b>25</b>	790	2.3	55.98	<b>B5/B14</b>	23000				
	<b>32</b>	516	3.5	43.51	<b>B5/B14</b>	23000		<b>23</b>	848	1.9	60.14	<b>B5/B14</b>	23000				
	<b>30</b>	553	3.3	46.64	<b>B5/B14</b>	23000		<b>21</b>	935	1.7	66.27	<b>B5/B14</b>	23000				
	<b>25</b>	664	2.7	55.98	<b>B5/B14</b>	23000		<b>18</b>	1108	1.6	78.52	<b>B5/B14</b>	23000				
	<b>23</b>	713	2.2	60.14	<b>B5/B14</b>	23000		<b>16</b>	1213	1.5	85.97	<b>B5/B14</b>	23000				
	<b>21</b>	786	2.0	66.27	<b>B5/B14</b>	23000		<b>15</b>	1357	1.3	96.19	<b>B5/B14</b>	23000				
	<b>18</b>	931	1.9	78.52	<b>B5/B14</b>	23000		<b>13</b>	1491	1.2	105.70	<b>B5/B14</b>	23000				
	<b>16</b>	1020	1.8	85.97	<b>B5/B14</b>	23000		<b>12</b>	1637	1.1	116.04	<b>B5/B14</b>	23000				
	<b>15</b>	1141	1.6	96.19	<b>B5/B14</b>	23000						<b>ITB443</b>	<b>B5/B14</b>	31000			
	<b>13</b>	1254	1.4	105.70	<b>B5/B14</b>	23000		<b>38</b>	522	5.7	37.01		<b>B5/B14</b>	31000			
	<b>12</b>	1376	1.3	116.04	<b>B5/B14</b>	23000		<b>35</b>	557	5.0	39.46		<b>B5/B14</b>	31000			
	<b>10</b>	1622	1.1	136.71	<b>B5/B14</b>	23000		<b>31</b>	628	5.1	44.51		<b>B5/B14</b>	31000			
	<b>9.4</b>	1775	1.0	149.63	<b>B5/B14</b>	23000		<b>29</b>	672	4.2	47.67		<b>B5/B14</b>	31000			
					<b>ITB443</b>	<b>B5/B14</b>	31000	<b>26</b>	765	4.2	54.26		<b>B5/B14</b>	31000			
	<b>38</b>	439	6.8	37.01		<b>B5/B14</b>	31000		<b>19</b>	1029	3.4		72.94	<b>B5/B14</b>	31000		
	<b>35</b>	468	6.0	39.46		<b>B5/B14</b>	31000		<b>15</b>	1300	2.7		92.14	<b>B5/B14</b>	31000		
	<b>31</b>	528	6.1	44.51		<b>B5/B14</b>	31000		<b>11</b>	1754	2.0		124.32	<b>B5/B14</b>	31000		
	<b>29</b>	565	5.0	47.67		<b>B5/B14</b>	31000		<b>10</b>	1911	1.8		135.45	<b>B5/B14</b>	31000		
	<b>26</b>	644	5.0	54.26		<b>B5/B14</b>	31000		<b>9.3</b>	2118	1.7		150.15	<b>B5/B14</b>	31000		
	<b>19</b>	865	4.0	72.94		<b>B5/B14</b>	31000		<b>8.5</b>	2311	1.5		163.80	<b>B5/B14</b>	31000		
	<b>15</b>	1093	3.2	92.14		<b>B5/B14</b>	31000		<b>7.8</b>	2527	1.4	179.16	<b>B5/B14</b>	31000			
	<b>11</b>	1475	2.4	124.32		<b>B5/B14</b>	31000										
	<b>10</b>	1607	2.2	135.45		<b>B5/B14</b>	31000										
	<b>9.3</b>	1781	2.0	150.15		<b>B5/B14</b>	31000										
	<b>8.5</b>	1943	1.8	163.80		<b>B5/B14</b>	31000										
	<b>7.8</b>	2125	1.6	179.16	<b>B5/B14</b>	31000											



Dati tecnici

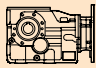

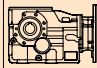

Technical data

$P_1$ [kW]	$n_2$ [min <sup>-1</sup> ]	$M_2$ [Nm]	sf	i			$R_2$ [N]	$P_1$ [kW]	$n_2$ [min <sup>-1</sup> ]	$M_2$ [Nm]	sf	i			$R_2$ [N]	
<b>3</b>								<b>4</b>								
100LB4 (1400 min <sup>-1</sup> )	<b>191</b>	141	3.5	7.34	<b>ITB423</b>	<b>B5/B14</b>	10662	112M4 (1400 min <sup>-1</sup> )	<b>191</b>	188	2.7	7.34	<b>ITB423</b>	<b>B5/B14</b>	10524	
	<b>153</b>	176	2.8	9.16		<b>B5/B14</b>	11925		<b>153</b>	235	2.1	9.16		<b>B5/B14</b>	11730	
	<b>118</b>	228	2.6	11.85		<b>B5/B14</b>	13543		<b>118</b>	304	2.0	11.85		<b>B5/B14</b>	13253	
	<b>90</b>	301	2.0	15.64		<b>B5/B14</b>	15451		<b>90</b>	401	1.5	15.64		<b>B5/B14</b>	15005	
	<b>76</b>	352	2.0	18.32		<b>B5/B14</b>	16608		<b>76</b>	470	1.5	18.32		<b>B5/B14</b>	16037	
	<b>70</b>	387	1.8	20.12		<b>B5/B14</b>	17308		<b>70</b>	516	1.4	20.12		<b>B5/B14</b>	16649	
	<b>61</b>	440	1.8	22.85		<b>B5/B14</b>	18277		<b>61</b>	586	1.4	22.85		<b>B5/B14</b>	17474	
	<b>50</b>	543	1.5	28.22		<b>B5/B14</b>	18500		<b>50</b>	724	1.1	28.22		<b>B5/B14</b>	18500	
	<b>47</b>	569	1.5	29.57		<b>B5/B14</b>	18500		<b>47</b>	758	1.1	29.57		<b>B5/B14</b>	18500	
	<b>45</b>	594	1.4	30.90		<b>B5/B14</b>	18500		<b>45</b>	792	1.1	30.90		<b>B5/B14</b>	18500	
	<b>40</b>	665	1.3	34.57		<b>B5/B14</b>	18500		<b>40</b>	887	1.0	34.57		<b>B5/B14</b>	18500	
	<b>37</b>	731	1.2	37.99		<b>B5/B14</b>	18500									
	<b>36</b>	750	1.2	39.01		<b>B5/B14</b>	18500		<b>170</b>	211	4.7	8.21		<b>ITB433</b>	<b>B5/B14</b>	14184
	<b>34</b>	802	1.1	41.70		<b>B5/B14</b>	18500		<b>137</b>	263	3.8	10.25			<b>B5/B14</b>	15881
	<b>29</b>	945	1.0	49.13	<b>B5/B14</b>	18500		<b>106</b>	340	3.8	13.25	<b>B5/B14</b>	18064			
	<b>170</b>	158	6.3	8.21	<b>ITB433</b>	<b>B5/B14</b>	14307	<b>80</b>	449	3.1	17.49	<b>B5/B14</b>	20656			
	<b>137</b>	197	5.1	10.25		<b>B5/B14</b>	16054		<b>69</b>	524	3.1	20.44	<b>B5/B14</b>		22213	
	<b>106</b>	255	5.1	13.25		<b>B5/B14</b>	18323		<b>62</b>	577	2.9	22.50	<b>B5/B14</b>		23000	
	<b>80</b>	336	4.2	17.49		<b>B5/B14</b>	21054		<b>55</b>	654	2.6	25.49	<b>B5/B14</b>		23000	
	<b>69</b>	393	4.1	20.44		<b>B5/B14</b>	22719		<b>44</b>	809	2.1	31.56	<b>B5/B14</b>		23000	
	<b>62</b>	433	3.9	22.50		<b>B5/B14</b>	23000		<b>42</b>	846	2.0	32.98	<b>B5/B14</b>		23000	
	<b>55</b>	490	3.5	25.49		<b>B5/B14</b>	23000		<b>41</b>	886	1.9	34.55	<b>B5/B14</b>		23000	
	<b>44</b>	607	2.8	31.56		<b>B5/B14</b>	23000		<b>36</b>	992	1.7	38.66	<b>B5/B14</b>		23000	
	<b>42</b>	634	2.7	32.98		<b>B5/B14</b>	23000		<b>33</b>	1090	1.6	42.48	<b>B5/B14</b>		23000	
	<b>41</b>	665	2.6	34.55		<b>B5/B14</b>	23000		<b>32</b>	1116	1.6	43.51	<b>B5/B14</b>		23000	
	<b>36</b>	744	2.3	38.66		<b>B5/B14</b>	23000		<b>30</b>	1196	1.5	46.64	<b>B5/B14</b>		23000	
	<b>33</b>	817	2.1	42.48		<b>B5/B14</b>	23000		<b>25</b>	1436	1.3	55.98	<b>B5/B14</b>	23000		
	<b>32</b>	837	2.2	43.51		<b>B5/B14</b>	23000		<b>23</b>	1542	1.0	60.14	<b>B5/B14</b>	23000		
	<b>30</b>	897	2.0	46.64		<b>B5/B14</b>	23000									
	<b>25</b>	1077	1.7	55.98	<b>B5/B14</b>	23000		<b>38</b>	949	3.2	37.01	<b>ITB443</b>	<b>B5/B14</b>	31000		
	<b>23</b>	1157	1.4	60.14	<b>B5/B14</b>	23000		<b>35</b>	1012	2.8	39.46		<b>B5/B14</b>	31000		
	<b>21</b>	1275	1.3	66.27	<b>B5/B14</b>	23000		<b>31</b>	1142	2.8	44.51		<b>B5/B14</b>	31000		
	<b>18</b>	1510	1.2	78.52	<b>B5/B14</b>	23000		<b>29</b>	1223	2.3	47.67		<b>B5/B14</b>	31000		
	<b>16</b>	1654	1.1	85.97	<b>B5/B14</b>	23000		<b>26</b>	1392	2.3	54.26		<b>B5/B14</b>	31000		
	<b>15</b>	1850	1.0	96.19	<b>B5/B14</b>	23000		<b>19</b>	1871	1.9	72.94		<b>B5/B14</b>	31000		
	<b>38</b>	712	4.2	37.01	<b>ITB443</b>	<b>B5/B14</b>	31000	<b>15</b>	2363	1.5	92.14		<b>B5/B14</b>	31000		
	<b>35</b>	759	3.7	39.46		<b>B5/B14</b>	31000		<b>11</b>	3189	1.1		124.32	<b>B5/B14</b>	31000	
	<b>31</b>	856	3.7	44.51		<b>B5/B14</b>	31000		<b>10</b>	3474	1.0		135.45	<b>B5/B14</b>	31000	
	<b>29</b>	917	3.1	47.67		<b>B5/B14</b>	31000									
	<b>26</b>	1044	3.1	54.26		<b>B5/B14</b>	31000									
	<b>19</b>	1403	2.5	72.94		<b>B5/B14</b>	31000									
	<b>15</b>	1772	2.0	92.14		<b>B5/B14</b>	31000									
	<b>11</b>	2391	1.5	124.32		<b>B5/B14</b>	31000									
	<b>10</b>	2606	1.3	135.45		<b>B5/B14</b>	31000									
	<b>9.3</b>	2888	1.2	150.15		<b>B5/B14</b>	31000									
	<b>8.5</b>	3151	1.1	163.80		<b>B5/B14</b>	31000									
	<b>7.8</b>	3446	1.0	179.16		<b>B5/B14</b>	31000									

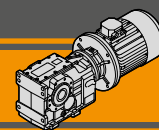


### Dati tecnici

### Technical data

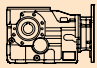

$P_1$ [kW]	$n_2$ [min <sup>-1</sup> ]	$M_2$ [Nm]	sf	i			$R_2$ [N]	$P_1$ [kW]	$n_2$ [min <sup>-1</sup> ]	$M_2$ [Nm]	sf	i			$R_2$ [N]	
<b>5.5</b>								<b>7.5</b>								
132S4 (1400 min <sup>-1</sup> )	<b>191</b>	259	1.9	7.34	<b>ITB423</b>	<b>B5/B14</b>	10316	132MA4 (1400 min <sup>-1</sup> )	<b>191</b>	353	1.4	7.34	<b>ITB423</b>	<b>B5/B14</b>	10040	
	<b>153</b>	323	1.5	9.16		<b>B5/B14</b>	11438		<b>153</b>	441	1.1	9.16		<b>B5/B14</b>	11049	
	<b>118</b>	418	1.4	11.85		<b>B5/B14</b>	12817		<b>118</b>	570	1.1	11.85		<b>B5/B14</b>	12236	
	<b>90</b>	552	1.1	15.64		<b>B5/B14</b>	14335									
	<b>76</b>	646	1.1	18.32	<b>ITB433</b>	<b>B5/B14</b>	15181		<b>170</b>	395	2.5	8.21	<b>ITB433</b>	<b>B5/B14</b>	13753	
	<b>70</b>	710	1.0	20.12		<b>B5/B14</b>	15659		<b>137</b>	493	2.0	10.25		<b>B5/B14</b>	15274	
	<b>61</b>	806	1.0	22.85		<b>B5/B14</b>	16268		<b>106</b>	637	2.0	13.25		<b>B5/B14</b>	17159	
						<b>B5/B14</b>			<b>80</b>	841	1.7	17.49		<b>B5/B14</b>	19266	
	<b>170</b>	290	3.5	8.21		<b>B5/B14</b>	13999		<b>69</b>	983	1.6	20.44	<b>B5/B14</b>	20442		
	<b>137</b>	361	2.8	10.25		<b>B5/B14</b>	15621		<b>62</b>	1082	1.6	22.50	<b>B5/B14</b>	21150		
	<b>106</b>	467	2.8	13.25		<b>B5/B14</b>	17676		<b>55</b>	1226	1.4	25.49	<b>B5/B14</b>	22027		
	<b>80</b>	617	2.3	17.49		<b>B5/B14</b>	20060		<b>44</b>	1518	1.1	31.56	<b>B5/B14</b>	23000		
	<b>69</b>	721	2.2	20.44		<b>B5/B14</b>	21454		<b>42</b>	1586	1.1	32.98	<b>B5/B14</b>	23000		
	<b>62</b>	794	2.1	22.50		<b>B5/B14</b>	22325		<b>41</b>	1662	1.0	34.55	<b>B5/B14</b>	23000		
	<b>55</b>	899	1.9	25.49		<b>B5/B14</b>	23000									
	<b>44</b>	1113	1.5	31.56		<b>B5/B14</b>	23000		<b>178</b>	379	4.5	7.88	<b>ITB443</b>	<b>B5/B14</b>	19836	
	<b>42</b>	1163	1.5	32.98		<b>B5/B14</b>	23000		<b>147</b>	458	3.7	9.53		<b>B5/B14</b>	21860	
	<b>41</b>	1219	1.4	34.55		<b>B5/B14</b>	23000		<b>119</b>	565	3.2	11.75		<b>B5/B14</b>	24271	
	<b>36</b>	1363	1.2	38.66		<b>B5/B14</b>	23000		<b>99</b>	680	2.9	14.13		<b>B5/B14</b>	26562	
	<b>33</b>	1498	1.1	42.48		<b>B5/B14</b>	23000		<b>81</b>	828	2.8	17.23		<b>B5/B14</b>	29182	
	<b>32</b>	1535	1.2	43.51	<b>B5/B14</b>	23000		<b>60</b>	1114	2.5	23.16	<b>B5/B14</b>		31000		
	<b>30</b>	1645	1.1	46.64	<b>B5/B14</b>	23000		<b>56</b>	1194	2.5	24.82	<b>B5/B14</b>		31000		
								<b>47</b>	1444	2.1	30.03	<b>B5/B14</b>		31000		
	<b>178</b>	278	6.1	7.88	<b>ITB443</b>	<b>B5/B14</b>	20029		<b>38</b>	1780	1.7	37.01		<b>B5/B14</b>	31000	
	<b>147</b>	336	5.1	9.53		<b>B5/B14</b>	22120		<b>35</b>	1898	1.5	39.46		<b>B5/B14</b>	31000	
	<b>119</b>	414	4.3	11.75		<b>B5/B14</b>	24631		<b>31</b>	2141	1.5	44.51		<b>B5/B14</b>	31000	
	<b>99</b>	498	4.0	14.13		<b>B5/B14</b>	27041		<b>29</b>	2292	1.2	47.67		<b>B5/B14</b>	31000	
	<b>81</b>	607	3.8	17.23		<b>B5/B14</b>	29833		<b>26</b>	2609	1.2	54.26		<b>B5/B14</b>	31000	
	<b>60</b>	817	3.4	23.16		<b>B5/B14</b>	31000		<b>19</b>	3508	1.0	72.94		<b>B5/B14</b>	31000	
	<b>56</b>	875	3.4	24.82		<b>B5/B14</b>	31000									
	<b>47</b>	1059	2.8	30.03		<b>B5/B14</b>	31000									
	<b>38</b>	1305	2.3	37.01		<b>B5/B14</b>	31000									
	<b>35</b>	1392	2.0	39.46		<b>B5/B14</b>	31000									
	<b>31</b>	1570	2.0	44.51	<b>B5/B14</b>	31000										
	<b>29</b>	1681	1.7	47.67	<b>B5/B14</b>	31000										
	<b>26</b>	1914	1.7	54.26	<b>B5/B14</b>	31000										
	<b>19</b>	2573	1.4	72.94	<b>B5/B14</b>	31000										
	<b>15</b>	3249	1.1	92.14	<b>B5/B14</b>	31000										
<b>9.2</b>								<b>9.2</b>								
								132L4 (1400 min <sup>-1</sup> )	<b>191</b>	433	1.2	7.34	<b>ITB423</b>	<b>B5/B14</b>	9805	
									<b>170</b>	485	2.1	8.21		<b>ITB433</b>	<b>B5/B14</b>	13544
									<b>137</b>	604	1.7	10.25			<b>B5/B14</b>	14979
									<b>106</b>	782	1.7	13.25			<b>B5/B14</b>	16720
									<b>80</b>	1032	1.4	17.49	<b>B5/B14</b>		18590	
									<b>69</b>	1206	1.3	20.44	<b>B5/B14</b>	19582		
									<b>62</b>	1327	1.3	22.50	<b>B5/B14</b>	20152		
									<b>55</b>	1504	1.1	25.49	<b>B5/B14</b>	20815		
									<b>178</b>	465	3.7	7.88	<b>ITB443</b>	<b>B5/B14</b>	19671	
									<b>147</b>	562	3.0	9.53		<b>B5/B14</b>	21639	
									<b>119</b>	693	2.6	11.75		<b>B5/B14</b>	23966	
									<b>99</b>	834	2.4	14.13		<b>B5/B14</b>	26156	
									<b>81</b>	1016	2.3	17.23		<b>B5/B14</b>	28629	
									<b>60</b>	1366	2.0	23.16		<b>B5/B14</b>	31000	
									<b>56</b>	1464	2.0	24.82		<b>B5/B14</b>	31000	
									<b>47</b>	1772	1.7	30.03		<b>B5/B14</b>	31000	
									<b>38</b>	2183	1.4	37.01		<b>B5/B14</b>	31000	
									<b>35</b>	2328	1.2	39.46		<b>B5/B14</b>	31000	
									<b>31</b>	2626	1.2	44.51		<b>B5/B14</b>	31000	
									<b>29</b>	2812	1.0	47.67		<b>B5/B14</b>	31000	
									<b>26</b>	3201	1.0	54.26		<b>B5/B14</b>	31000	



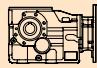



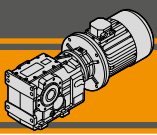
Dati tecnici

Technical data

P <sub>1</sub> [kW]	n <sub>2</sub> [min <sup>-1</sup> ]	M <sub>2</sub> [Nm]	sf	i			R <sub>2</sub> [N]
<b>11</b>							
160M4 (1400 min <sup>-1</sup> )	<b>170</b>	579	1.7	8.21	<b>ITB433</b>	<b>B5</b>	13322
	<b>137</b>	723	1.4	10.25		<b>B5</b>	14667
	<b>106</b>	935	1.4	13.25		<b>B5</b>	16254
	<b>80</b>	1234	1.1	17.49		<b>B5</b>	17875
	<b>69</b>	1441	1.1	20.44		<b>B5</b>	18672
	<b>62</b>	1587	1.1	22.50	<b>B5</b>	19095	
	<b>178</b>	556	3.1	7.88	<b>ITB443</b>	<b>B5</b>	19497
	<b>147</b>	672	2.5	9.53		<b>B5</b>	21405
	<b>119</b>	829	2.2	11.75		<b>B5</b>	23642
	<b>99</b>	997	2.0	14.13		<b>B5</b>	25725
<b>81</b>	1215	1.9	17.23	<b>B5</b>		28044	
<b>60</b>	1633	1.7	23.16	<b>B5</b>		31000	
<b>56</b>	1751	1.7	24.82	<b>B5</b>		31000	
<b>47</b>	2118	1.4	30.03	<b>B5</b>	31000		
<b>38</b>	2611	1.1	37.01	<b>B5</b>	31000		
<b>35</b>	2784	1.0	39.46	<b>B5</b>	31000		
<b>31</b>	3140	1.0	44.51	<b>B5</b>	31000		

<b>15</b>							
160L4 (1400 min <sup>-1</sup> )	<b>170</b>	790	1.3	8.21	<b>ITB433</b>	<b>B5</b>	12830
	<b>137</b>	985	1.0	10.25		<b>B5</b>	13973
	<b>106</b>	1275	1.0	13.25		<b>B5</b>	15220
	<b>178</b>	758	2.2	7.88	<b>ITB443</b>	<b>B5</b>	19110
	<b>147</b>	917	1.9	9.53		<b>B5</b>	20885
	<b>119</b>	1130	1.6	11.75		<b>B5</b>	22923
	<b>99</b>	1359	1.5	14.13		<b>B5</b>	24768
	<b>81</b>	1657	1.4	17.23		<b>B5</b>	26743
	<b>60</b>	2227	1.3	23.16		<b>B5</b>	29496
	<b>56</b>	2387	1.3	24.82		<b>B5</b>	30067
<b>47</b>	2888	1.0	30.03	<b>B5</b>	31000		

P <sub>1</sub> [kW]	n <sub>2</sub> [min <sup>-1</sup> ]	M <sub>2</sub> [Nm]	sf	i			R <sub>2</sub> [N]
<b>18.5</b>							
180M4 (1400 min <sup>-1</sup> )	<b>178</b>	935	1.8	7.88	<b>ITB443</b>	<b>B5</b>	18772
	<b>147</b>	1131	1.5	9.53		<b>B5</b>	20430
	<b>119</b>	1394	1.3	11.75		<b>B5</b>	22294
	<b>99</b>	1676	1.2	14.13		<b>B5</b>	23931
	<b>81</b>	2043	1.1	17.23		<b>B5</b>	25605
	<b>60</b>	2747	1.0	23.16		<b>B5</b>	27695
	<b>56</b>	2944	1.0	24.82		<b>B5</b>	28062
<b>22</b>							
180L4 (1400 min <sup>-1</sup> )	<b>178</b>	1111	1.5	7.88	<b>ITB443</b>	<b>B5</b>	18433
	<b>147</b>	1345	1.3	9.53		<b>B5</b>	19975
	<b>119</b>	1658	1.1	11.75		<b>B5</b>	21665
	<b>99</b>	1993	1.0	14.13		<b>B5</b>	23093
	<b>81</b>	2430	0.9	17.23		<b>B5</b>	24467

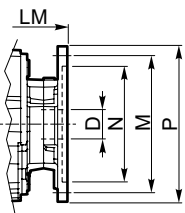
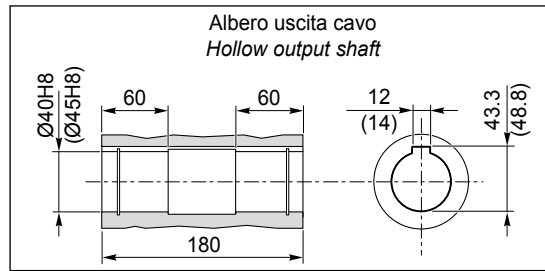
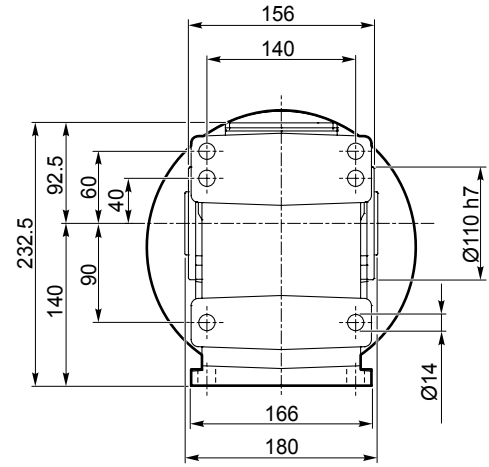
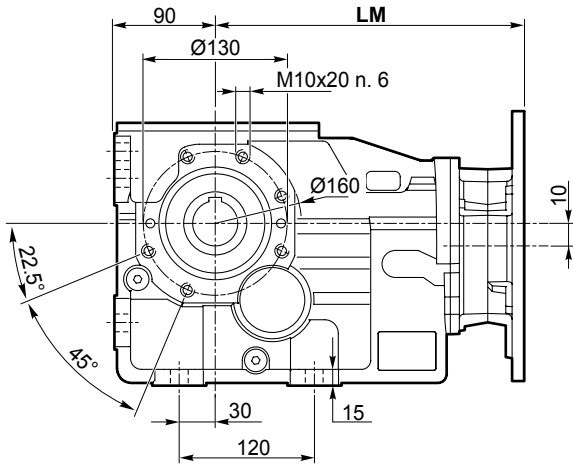


**Dimensioni**

**Dimensions**

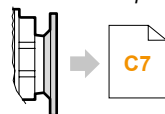
**ITB 423 U**

**ITB 423 U**

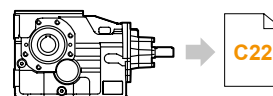


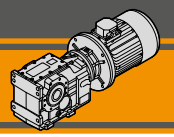
Dimensioni IEC / IEC Dimensions							
	80 B5	90 B5	90 B14	100/112 B5	100/112 B14	132 B5	132 B14
<b>LM</b>	279.5	279.5	284	283.5	284	304.5	
<b>N</b>	130	130	95	180	110	230	130
<b>M</b>	165	165	115	215	130	265	165
<b>P</b>	200	200	140	250	160	300	200
<b>D</b>	19	24		28		38	

IEC Motori applicabili  
IEC Motor adapters



ITBIS 423..



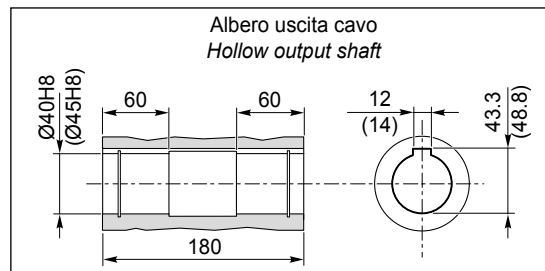
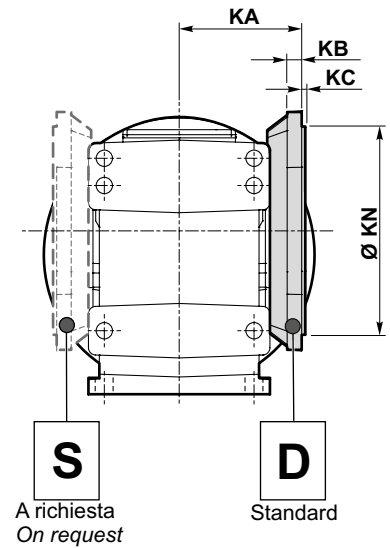
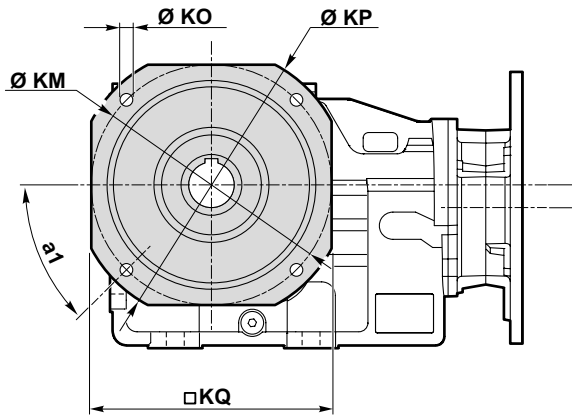


Dimensioni

Dimensions

ITB 423 F...

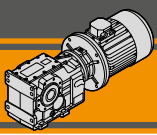
ITB 423 F...



Versione F / F Version											
ITB	a <sub>1</sub>	KA	KB	KC	KM	KN f7	KO	KP	KQ	Flangia / Flange	Peso / Weight
										Tipo / Type	[ kg ]
423	45°	113	13	4	165	130	11	200	172	F200	2.6
	45°	113	13	4	215	180	14	250	215	F250	3.8
	45°	113	13	4	265	230	14	300	265	F300	5.6

Peso / Weight [kg]							
ITB	80 B5	90 B5	90 B14	100/112 B5	100/112 B14	132 B5	132 B14
423 U	39	39	38	41	38	44	41

Nota: peso del riduttore complessivo di olio per la posizione M1 (B3)  
Note: weight of the gearbox filled with oil for M1 (B3) assembly position

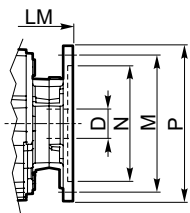
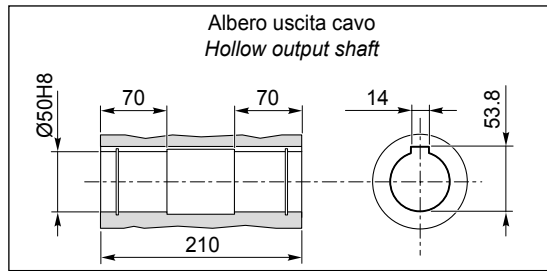
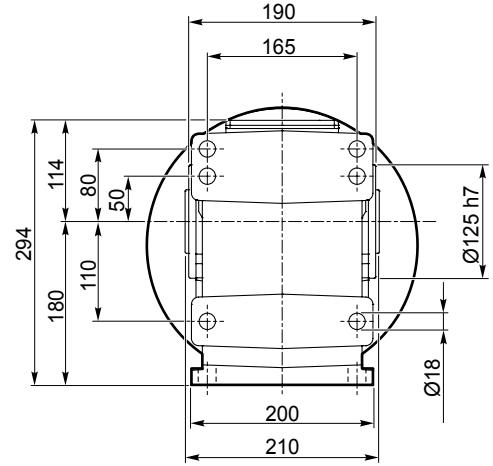
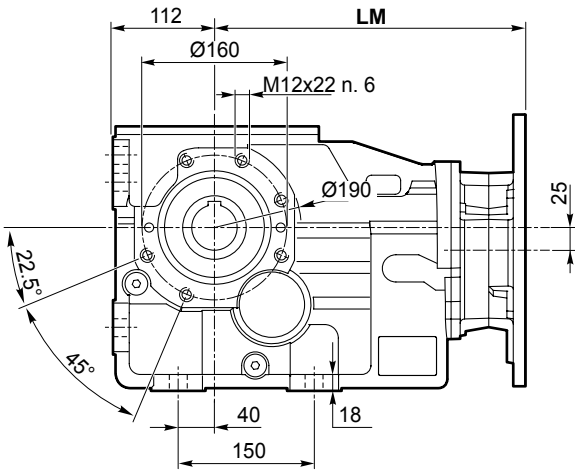


**Dimensioni**

**Dimensions**

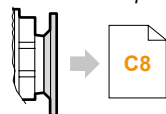
**ITB 433 U**

**ITB 433 U**

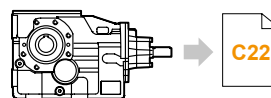


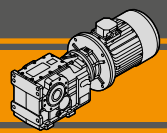
Dimensioni IEC / IEC Dimensions								
	80 B5	90 B5	90 B14	100/112 B5	100/112 B14	132 B5	132 B14	160 B5
<b>LM</b>	330	330	334.5	334	334.5	355		405
<b>N</b>	130	130	95	180	110	230	130	250
<b>M</b>	165	165	115	215	130	265	165	300
<b>P</b>	200	200	140	250	160	300	200	350
<b>D</b>	19	24		28		38		42

IEC Motori applicabili  
IEC Motor adapters



ITBIS 433..



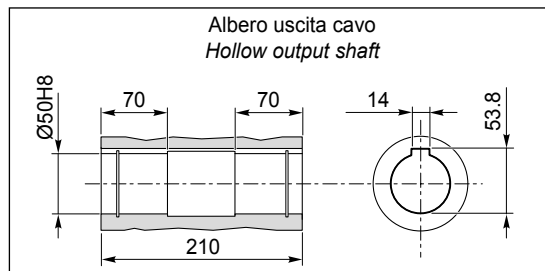
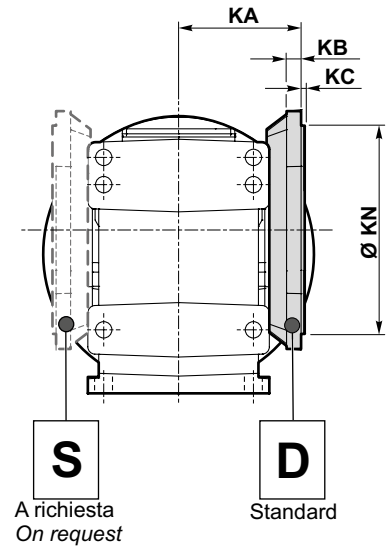
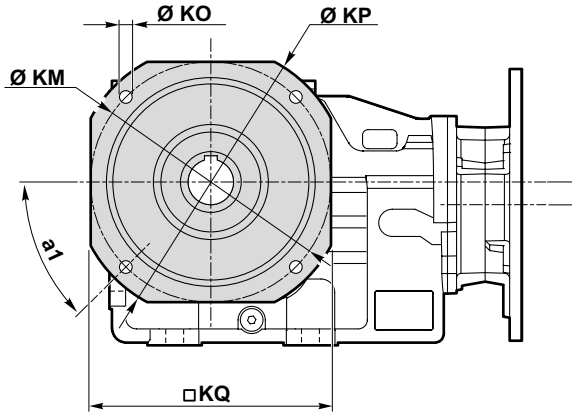


Dimensioni

Dimensions

ITB 433 F...

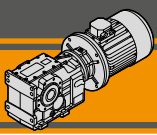
ITB 433 F...



Versione F / F Version											
ITB	a <sub>1</sub>	KA	KB	KC	KM	KN f7	KO	KP	KQ	Flangia / Flange	Peso / Weight
										Tipo / Type	[ kg ]
433	45°	135	16	4	215	180	14	250	215	F250	4.8
	45°	135	16	4	265	230	14	300	260	F300	7.1
	45°	135	16	4	300	250	18	350	300	F350	9.1

Peso / Weight [kg]									
ITB	80 B5	90 B5	90 B14	100/112 B5	100/112 B14	132 B5	132 B14	160 B5	
433 U	65	65	64	67	64	70	67	78	

Nota: peso del riduttore complessivo di olio per la posizione M1 (B3)  
Note: weight of the gearbox filled with oil for M1 (B3) assembly position

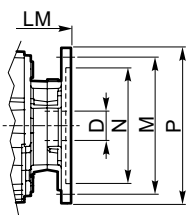
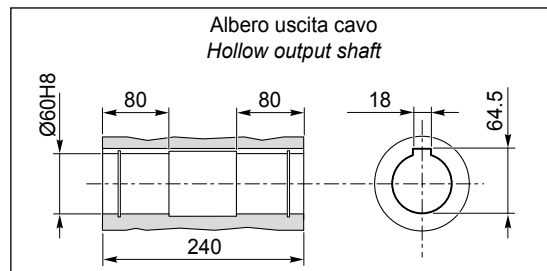
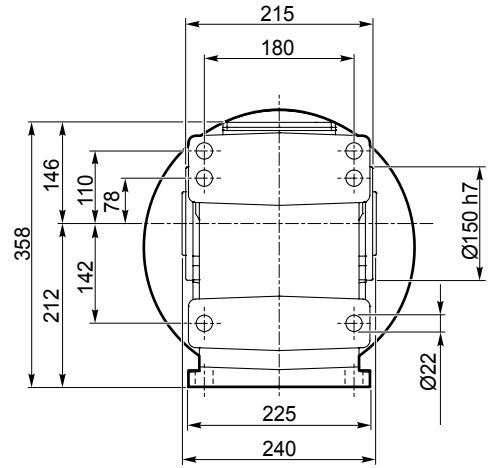
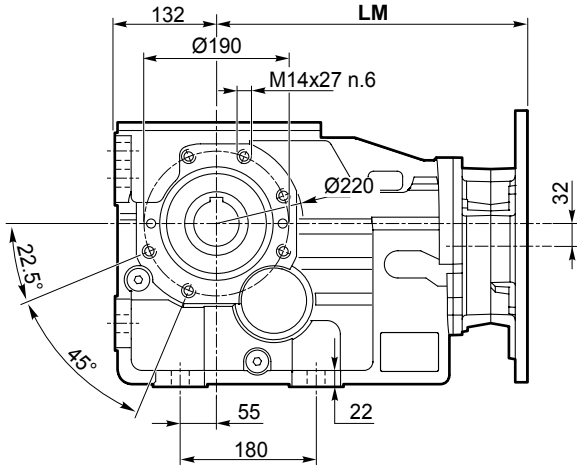


Dimensioni

Dimensions

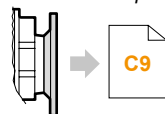
**ITB 443 U**

**ITB 443 U**

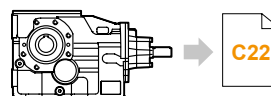


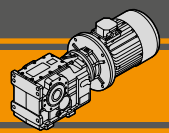
Dimensioni IEC / IEC Dimensions									
	80 B5	90 B5	90 B14	100/112 B5	100/112 B14	132 B5	132 B14	160 B5	180 B5
<b>LM</b>	375.5	375.5	380	379.5	383	400.5		450.5	450.5
<b>N</b>	130	130	95	180	110	230	130	250	250
<b>M</b>	165	165	115	215	130	265	165	300	300
<b>P</b>	200	200	140	250	160	300	200	350	350
<b>D</b>	19	24		28		38		42	48

IEC Motori applicabili  
IEC Motor adapters



ITBIS 443..



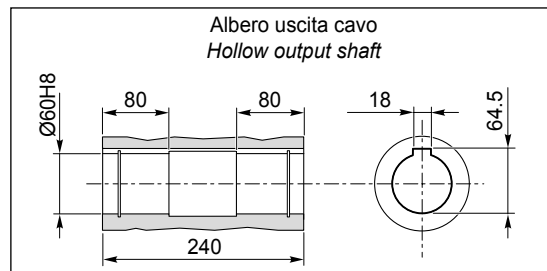
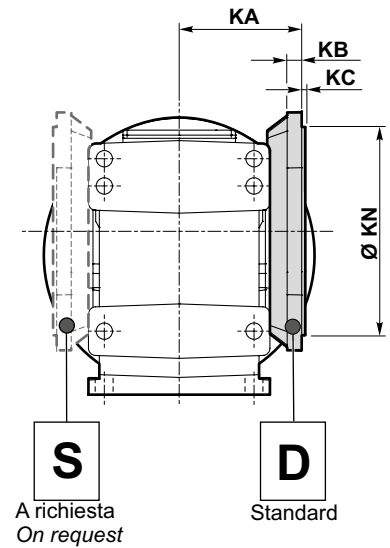
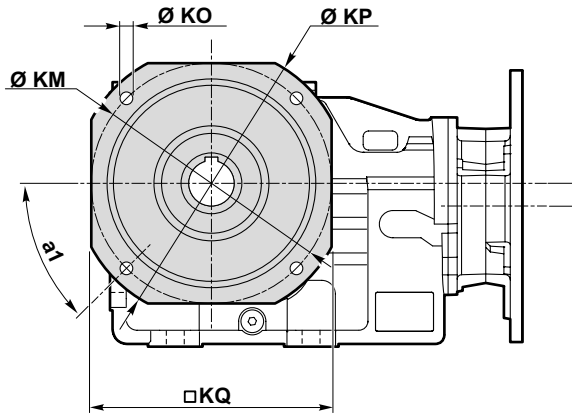


Dimensioni

Dimensions

ITB 443 F...

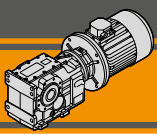
ITB 443 F...



Versione F / F Version											
ITB	a <sub>1</sub>	KA	KB	KC	KM	KN f7	KO	KP	KQ	Flangia / Flange	Peso / Weight
										Tipo / Type	[ kg ]
443	45°	150	18	4	265	230	14	300	265	F300	7.4
	45°	150	18	5	300	250	18	350	300	F350	10.2
	45°	150	18	5	400	350	18	450	400	F450	16.9

Peso / Weight [kg]										
ITB	80 B5	90 B5	90 B14	100/112 B5	100/112 B14	132 B5	132 B14	160 B5	180 B5	
443 U	108	108	107	109	107	113	111	124	124	

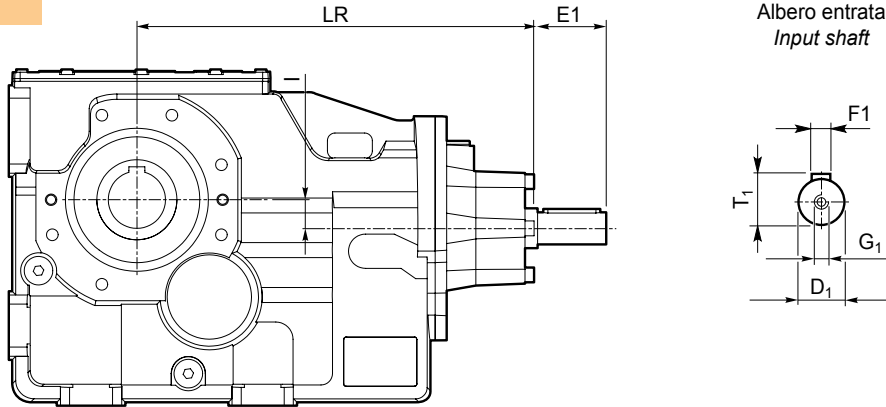
Nota: peso del riduttore complessivo di olio per la posizione M1 (B3)  
Note: weight of the gearbox filled with oil for M1 (B3) assembly position



**Dimensioni**

**Dimensions**

**ITBIS..**



ITBIS	Versione Version	LR	D1	E1	I	T1	F1	G1
423	U F	312	28	60	10	31	8	M10
433		362.5	28	60	25	31	8	M10
443		425.5	38	80	32	41	10	M12

ITBIS	Peso / Weight [kg]
423 U	40
433 U	60
443 U	114

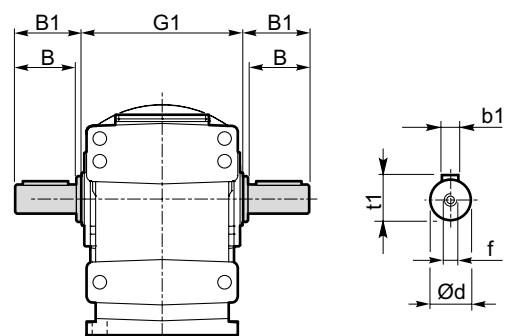
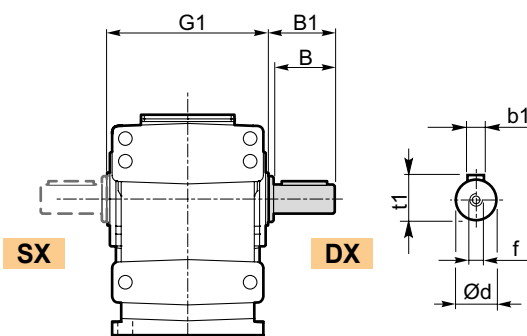
**Accessori**

**Accessories**

**Albero lento / Output shaft**

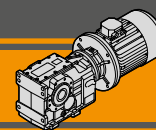
**ITB.. SZ..  
ITBIS..SZ..**

**ITB... DZ  
ITBIS..DZ**



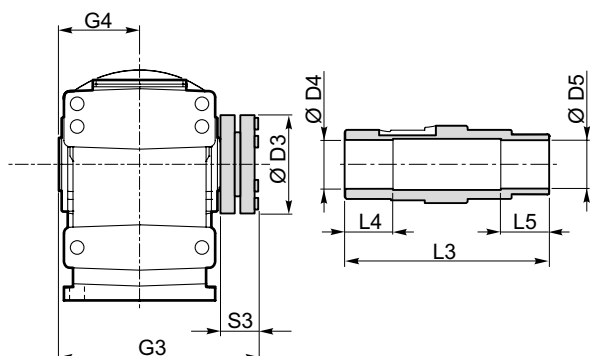
ITB	d h7	B	B1	G1	f	b1	t1	Peso / Weight [kg]	
								SZ	DZ
<b>423</b>	40	80	84	180	M16	12	43	2.2	3.2
<b>433</b>	50	100	105	210	M16	14	53.5	4.3	6.2
<b>443</b>	60	120	125	240	M20	18	64	7.1	10.3





Albero lento con calettatore / Output shaft with shrink disk

ITB...G..  
ITBIS..G..



ITB		D3	D4 H8	D5 H8	G3	L3	L4	L5	S3	G4
423	G40	100	41	40	217.5	215	45	45	34.5	90
	G45	100	46	45	217.5	215	45	45	34.5	90
433	G50	110	51	50	247.5	245	50	50	34.5	105
443	G60	138	61	60	280.5	279	60	60	37.5	120

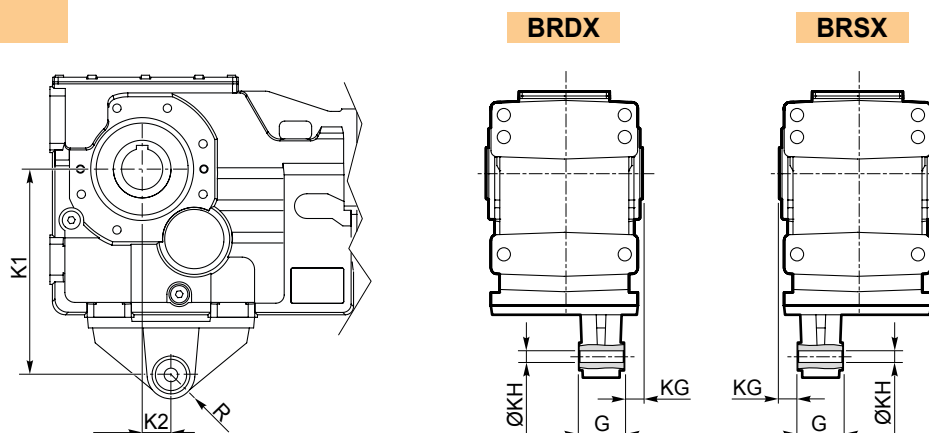
Kit albero uscita con calettatore disponibile a richiesta:  
per le istruzioni di montaggio riferirsi al nostro Servizio Tecnico.

Output shaft kit with shrink disk available on request:  
for assembly instructions please contact our Technical Service

Kit braccio di reazione

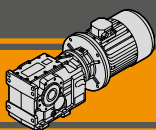
Torque arm kit

ITB..  
ITBIS..



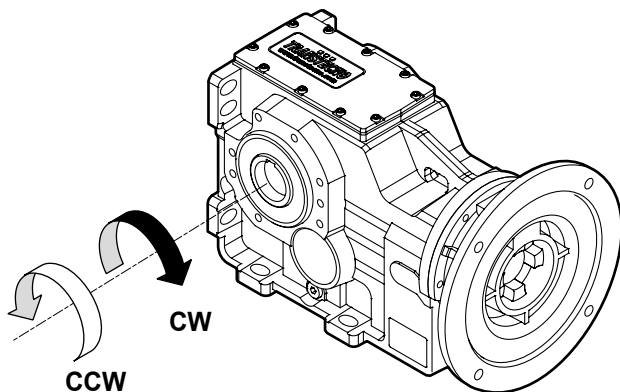
Braccio di reazione / Torque arm

ITB ITBIS	K1	K2	KG	KH	G	R	Peso / Weight [kg]
423	200	30	25	16.5	60	29	2.9
433	250	35	25	16.5	60	29	4.4
443	300	35	30	25	80	40	8.1



Dispositivo antiretro / Backstop device

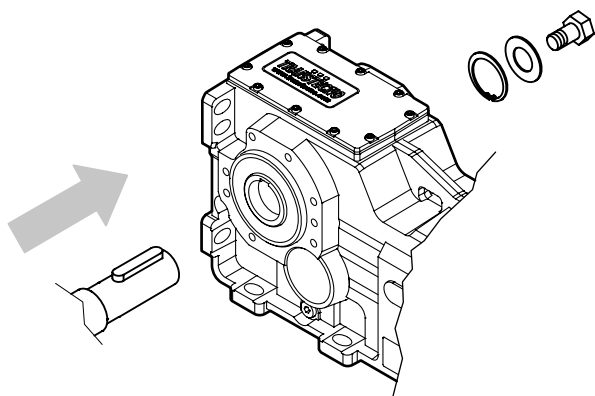
ITB...CW  
ITB...CCW



Il dispositivo antiretro permette la rotazione dell'albero in un solo senso senza creare ingombri aggiuntivi. Prima di utilizzarlo è necessario specificare il senso di rotazione dell'albero di uscita come mostrato in figura.

*The backstop device allows the output shaft to rotate in just one direction. Before using it, please specify output shaft rotation direction as shown in the figure.*

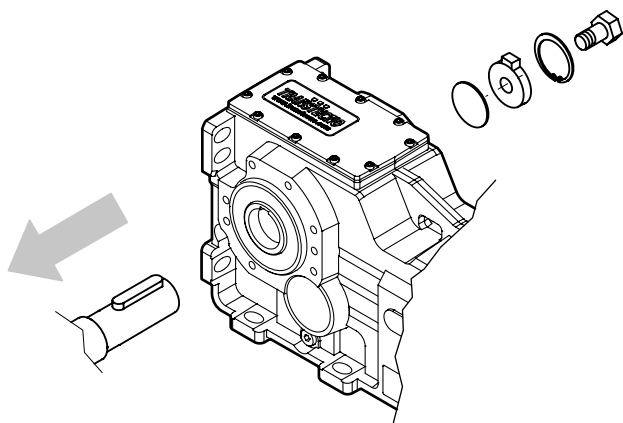
Kit di montaggio albero uscita / Output shaft assembly kit



Kit di montaggio albero uscita disponibile a richiesta: per le istruzioni di montaggio riferirsi al nostro Servizio Tecnico.

*Output shaft assembly kit available upon request: for assembly instructions please contact our Technical Assistance*

Kit di smontaggio albero uscita / Output shaft disassembly kit



Kit di smontaggio albero uscita disponibile a richiesta: per le istruzioni di montaggio riferirsi al nostro Servizio Tecnico.

*Output shaft disassembly kit available upon request: for assembly instructions please contact our Technical Assistance*