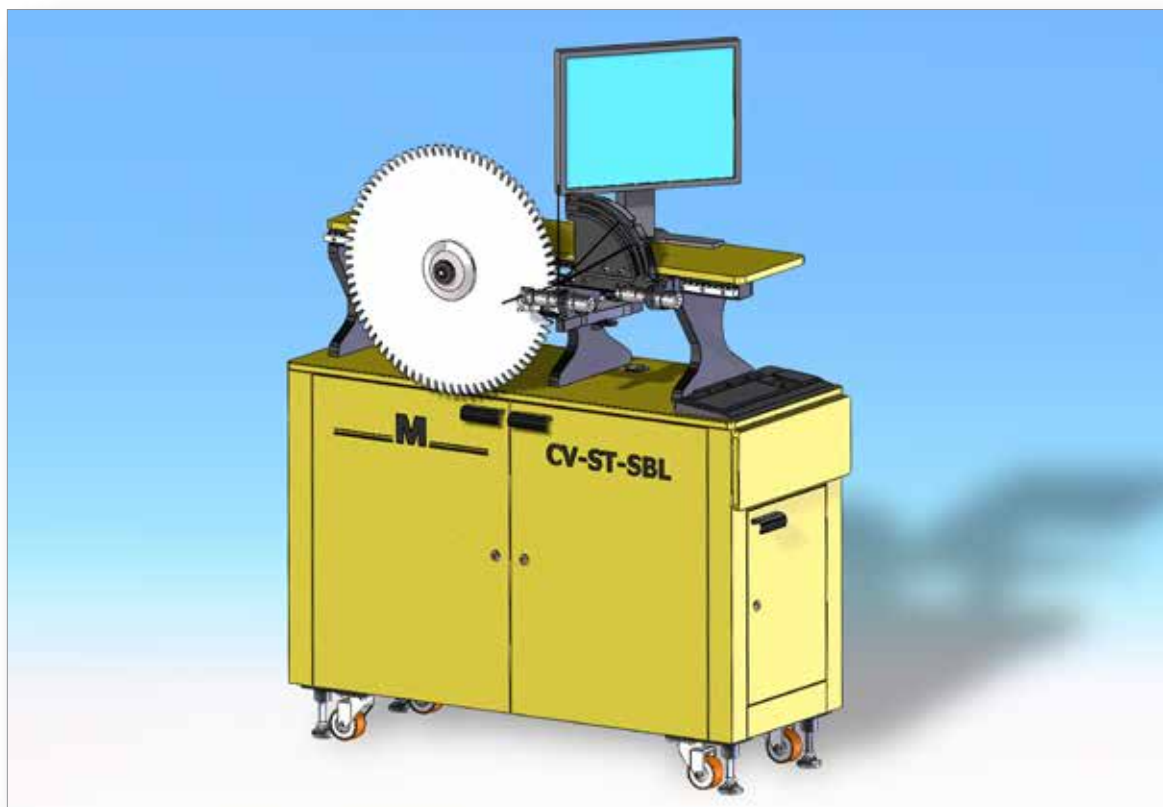


Système de mesure pour lames de scies



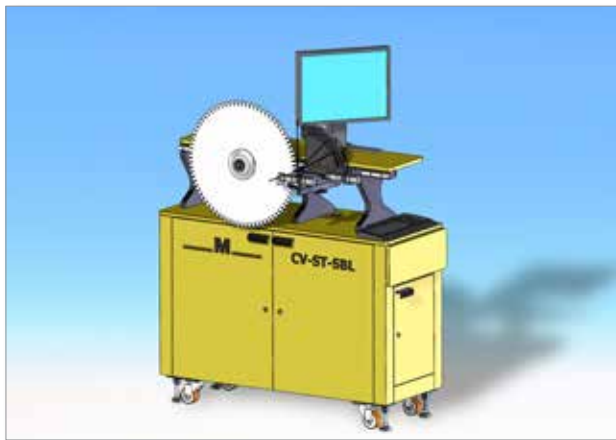
Contenu

<i>CV-ST-SBL</i>	2
<i>Caractéristiques techniques de CV-ST-SBL</i>	3
<i>CV-TM-SBL</i>	4
<i>Caractéristiques techniques de CV-TM-SBL</i>	5
<i>EZ-1000</i>	6



Système de mesure pour lames de scies

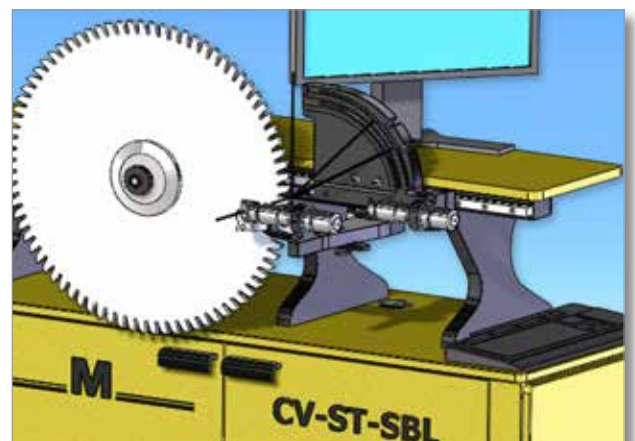
CV-ST-SBL



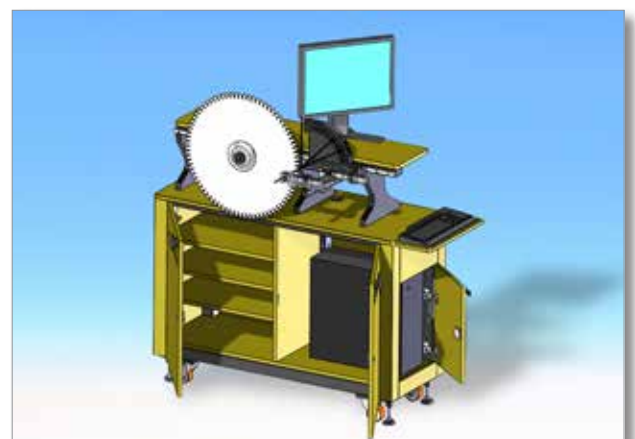
Le nouveau concept à deux images directes simultanées. L'utilisation des systèmes de zoom à crans de la série 6 000 et des optiques d'angle correspondantes nous permet de visualiser la dent de scie de côté et de face, ou en pivotant du dessus, et de les mesurer et documenter en direct dans les deux fenêtres de mesure au moyen du logiciel de mesure Metric (pour les fonctions et le mode de travail du logiciel de mesure Metric, voir www.m-service.de).

Le système est conçu pour des diamètres allant de 130 mm à 1 900 mm ou de 200 à 2 000 mm. Le système d'accueil vertical des lames de scie a permis de réaliser une structure de base très peu encombrante. Les logements permettant de recevoir la lame de scie (voir les caractéristiques techniques) garantissent un positionnement précis de cette dernière. Une console de compteur supplémentaire avec une montre-compteur de 12 mm et une résolution de 0,001 mm permet de contrôler la voilure axiale de la lame.

D'excellentes photos, réalisées avec des dispositifs optiques de qualité supérieure et un parfait éclairage, permettent un travail rapide dans une position ergonomique.



Le caisson mobile peut être fixé au mur pour des raisons de sécurité (en cas de mesures effectuées sur des lames de scie de plus de 750 mm). Des systèmes d'écartement réglable sur la paroi arrière permettent une fixation sans perturber le système de trépied. L'armoire inférieure fermée offre suffisamment de place pour disposer l'ordinateur en toute sécurité à côté des quatre compartiments destinés aux accessoires. Une porte sur le côté droit assure un accès facile au système informatique. Le support du clavier peut être rabattu.



Caractéristiques techniques de CV-ST-SBL:

- **Unité optique :**

Une caméra fixe, une deuxième caméra orientable.

Butée à 0 ° et 90 ° pour la deuxième caméra, deux crans d'arrêt de précision à 30 ° et à 45 °.
Console de compteur réglable pour la saisie rapide de la voilure axiale.

Les systèmes optiques se composent de systèmes de zoom à crans de la série NAV-6000 et de deux caméras USB 2.0 d'une résolution de 1 600 x 1 200 pixels.

L'unité optique et l'axe de rotation sont positionnables indépendamment l'une de l'autre.

- **Grossissement et zones de visibilité :**

Grossissement : de 95x à 15x (par rapport à un écran 24")

Champ de vision : de 4,5 mm à 29,5 mm (horizontal)

Résolution en pixels : de 2,8 µm à 18,4 µm

- **Éclairage :**

Deux sources de lumière froide LED de 900 lumens ainsi que deux éclairages par bague à fente avec un conducteur optique d'une longueur de 200 mm + diffuseurs pour éviter les reflets

- **Axe de rotation :**

Axe sur roulement à billes oblique sur deux rangs avec logement de base de 16 mm.

Réglage de précision axial (14 mm) par roue à mollette pour compenser les différentes épaisseurs des lames de scie.

Système de blocage/frein à double effet pour une rotation en douceur, ou pour le blocage par engagement positif, par exemple pour le blocage et le déblocage des lames de scie.

Pommeau de manette avec SW 24 pour le blocage et le déblocage des lames de scie.

Réglage de précision sur le rail pour un positionnement précis au centre du dispositif optique.

- **Armoire support :**

Dimensions largeur x profondeur x hauteur, environ 1 300 x 500 x 1 250 mm.

Distance du centre de la lame de scie au sol, environ 1 250 mm.

Côté gauche 4 compartiments en étage, armoire pour PC sur le côté droit.

Zusätzliche Ablageklappe zur Erweiterung des Ablagebereichs.

Abattant de réception supplémentaire pour l'extension de la zone de desserte.

Grande surface de réception en haut, pour l'écran et d'éventuels accessoires ou outils.

Triangle de fixation murale réglable pour lequel il faut des vis à chevilles de \varnothing 8 d'au moins 130 mm de long ou similaire.

Galets de fortes charges en Vulkollan et pieds réglables.

- **Ordinateur et écran :**

PC avec système d'exploitation Windows 7, 64 bits, avec Windows Office

Écran d'une résolution d'au moins 1 980 x 1 600, 27"

- **Accessoires :**

Douille de compensation de \varnothing 16 à \varnothing 30,

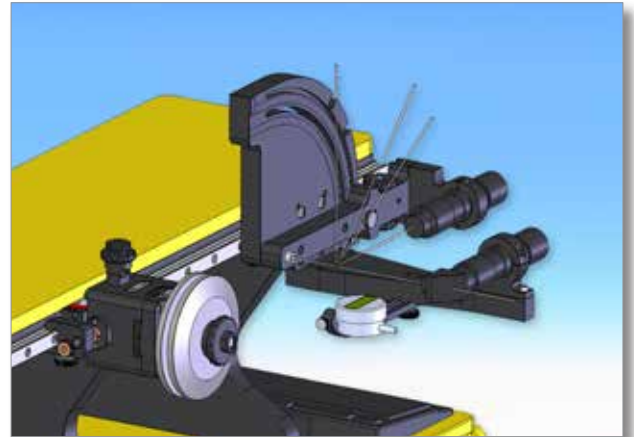
Bride de serrage meulée parallèlement au plus sur 15 mm d'épaisseur et trempée,

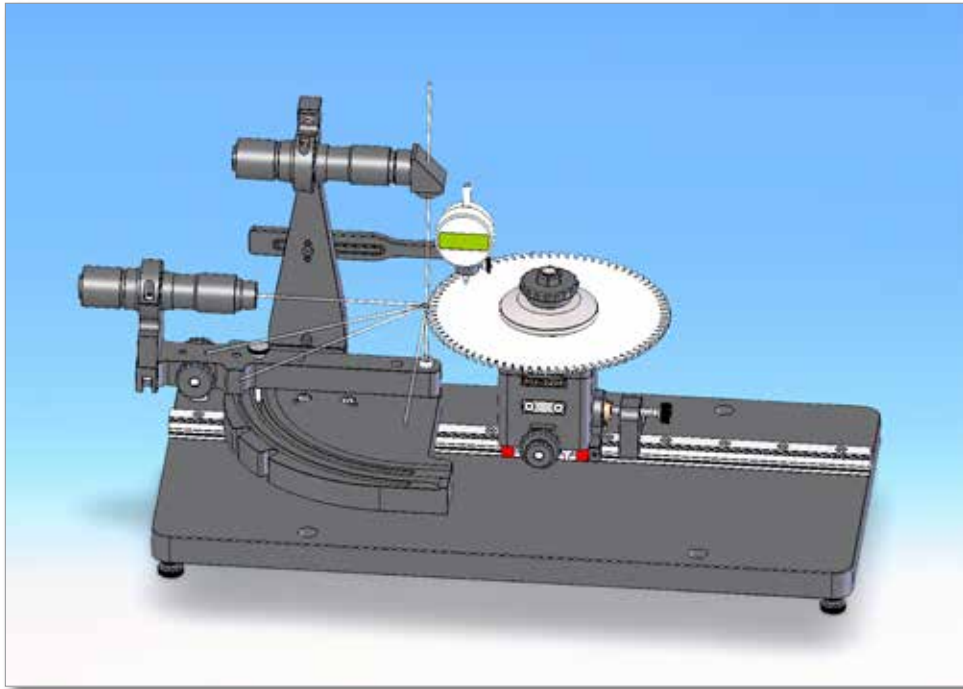
\varnothing 16x15, un jeu de chaque, \varnothing 60, \varnothing 80, \varnothing 100 extérieur

\varnothing 30x15, un jeu de chaque \varnothing 80, \varnothing 100, \varnothing 120, \varnothing 150, \varnothing 180 extérieur

- **Plage de mesure :**

De \varnothing 130 à \varnothing 1 900 mm ou de \varnothing 200 mm à \varnothing 2 000 mm



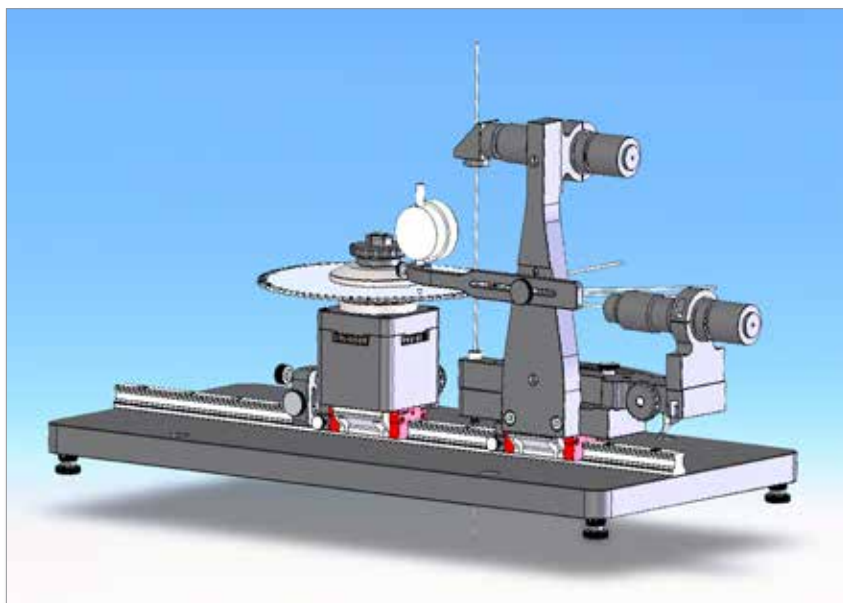


Le nouveau concept à deux images en direct et en simultané est le même que pour la version avec des lames de scie allant jusqu'à un diamètre de 2 000 mm. L'utilisation des systèmes de zoom à crans de la série 6 000 et des optiques d'angle correspondantes nous permet de visualiser la dent de scie de côté et de face, ou en pivotant du dessus, et de les mesurer et documenter en direct dans les deux fenêtres de mesure au moyen du logiciel de mesure Metric (pour les fonctions et le mode de travail du logiciel de mesure Metric, voir www.m-service.de). L'unité optique et le système de fixation des lames de scie sont installés sur un guide de précision comportant deux chariots.

Pour la version standard, le système est prévu pour un diamètre allant de 130 à 900 mm. Afin de mesurer des lames de scie inférieures à 130 mm, une unité de fixation supplémentaire, en option, peut être installée.

Les logements permettant de recevoir la lame de scie (voir les caractéristiques techniques) garantissent un positionnement précis de cette dernière. La lame peut être réglée en hauteur. La rotation de la lame est ajustable en fonction du degré de difficulté de manipulation et peut, en outre, être encliquetée. Une console de compteur supplémentaire avec une montre-compteur de 12 mm et une résolution de 0,001 mm permet de contrôler la voilure axiale de la lame.

D'excellentes photos, réalisées avec des dispositifs optiques de qualité supérieure et un parfait éclairage, permettent un travail rapide dans une position ergonomique.



Caractéristiques techniques de CV-TM-SBL

- **Unité optique :**

Une caméra fixe, une deuxième caméra orientable.

Butée à 0 ° et 90 ° pour la deuxième caméra, deux crans d'arrêt de précision à 30 ° et à 45 °.

Console de compteur réglable pour la saisie rapide de la voilure axiale.

Les systèmes optiques se composent de systèmes de zoom à crans de la série NAV-6000

et de deux caméras USB 2.0 d'une résolution de 1 600 x 1 200 pixels.

L'unité optique et l'axe de rotation sont positionnables indépendamment l'une de l'autre.

- **Grossissement et zones de visibilité :**

Grossissement : de 95x à 15x (par rapport à un écran 24")

Champ de vision : de 4,5 mm à 29,5 mm (horizontal)

Résolution en pixels : de 2,8 µm à 18,4 µm

- **Éclairage :**

Deux sources de lumière froide LED de 900 lumens ainsi que deux éclairages par bague à fente avec un conducteur optique d'une longueur de 200 mm + diffuseurs pour éviter les reflets

- **Axe de rotation :**

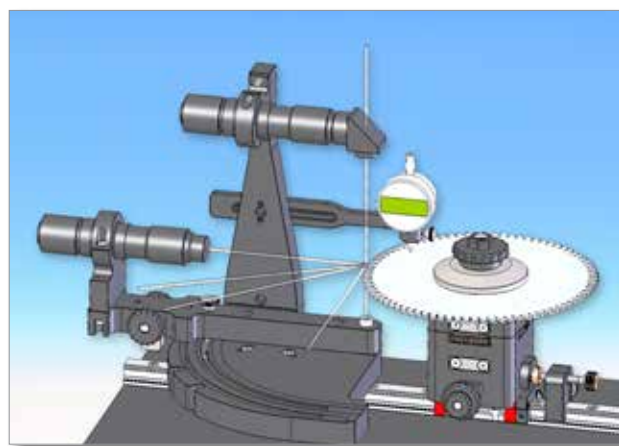
Axe sur roulement à billes oblique sur deux rangs avec logement de base de 16 mm.

Réglage de précision axial (14 mm) par roue à mollette pour compenser les différentes épaisseurs des lames de scie.

Système de blocage/frein à double effet pour une rotation en douceur, ou pour le blocage par engagement positif, par exemple pour le blocage et le déblocage des lames de scie.

Pommeau de manette avec SW 24 pour le blocage et le déblocage des lames de scie.

Réglage de précision sur le rail pour un positionnement précis au centre du dispositif optique.



- **Dimensions:**

Dimensions largeur x profondeur x hauteur = 1 000 x 400 x 550 mm environ

- **Ordinateur et écran - FACULTATIF :**

PC avec système d'exploitation Windows 7, 64 bits, avec Windows Office

Écran d'une résolution d'au moins 1 980 x 1 600, 27"

- **Accessoires - FACULTATIF :**

Douille de compensation de $\varnothing 16$ à $\varnothing 30$,

Bride de serrage meulée parallèlement au plus sur 15 mm d'épaisseur et trempée,

$\varnothing 16 \times 15$, un jeu de chaque, $\varnothing 60$, $\varnothing 80$, $\varnothing 100$ extérieur

$\varnothing 30 \times 15$, un jeu de chaque $\varnothing 80$, $\varnothing 100$, $\varnothing 120$, $\varnothing 150$, $\varnothing 180$ extérieur

- **Plage de mesure :**

De $\varnothing 130$ à $\varnothing 900$ mm

EZ-1000



Le système peut aussi être livré sans pied. La livraison contient l'unité de réglage avec deux systèmes de zoom à crans, les lampes, des lumières d'anneaux d'écart avec diffuseur et sources de lumière froide, le logiciel Metric Plus (voir Metric - Liste des fonctions).

Au besoin, nous vous envoyons un schéma montrant les trous de fixation de l'unité de réglage avec les optiques. Une fois le système monté par le client, notre équipe se rend sur place pour installer le logiciel et vous le présenter. Ce service est inclus dans le prix. La zone de travail de ce modèle peut être étendue aux lames de scies de diamètre jusqu'à 2 500 mm en modifiant l'adaptateur et les bonnettes.



[Retour à contenu](#)