



Raster 2,5 mm
Pitch 2.5 mm

»Firmenprofil« Company Profile

Unsere Produkte

- Steckverbindersysteme mit Schneidklemm-, Crimp- oder Lötanschluss
- Lötfreie Verbinder
- Crimpkontakte
- Kundenspezifische Sonderentwicklungen
- Verarbeitungs-Systeme für alle STOCKO-Produkte: Handzangen, Halb- und Vollautomaten

Unsere Märkte

- Hausgerätetechnik
- Heizungstechnik
- Industrie
- Automotive
- Distribution

Gesicherte Qualität

DQS-zertifizierte integrierte Managementsysteme

- Zertifiziert nach
ISO 9001
ISO 14001
ISO / TS 16949
STOCKO CONTACT Deutschland, Frankreich
Zertifiziert nach
ISO 50001
STOCKO CONTACT Hellenthal / Deutschland
- Zertifizierungsgesellschaft: DQS GmbH, Frankfurt

Our Products

- Multi-way connector systems with terminations for insulation displacement crimping or soldering
- Solderless terminals
- Crimp contacts
- Customers' special products
- Terminating systems for all STOCKO products: Hand tools, semi- and fully automated machines

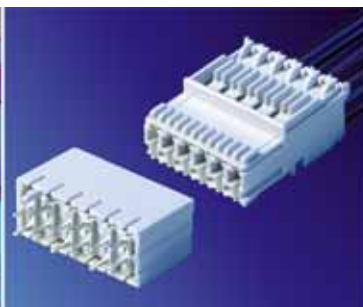
Our Markets

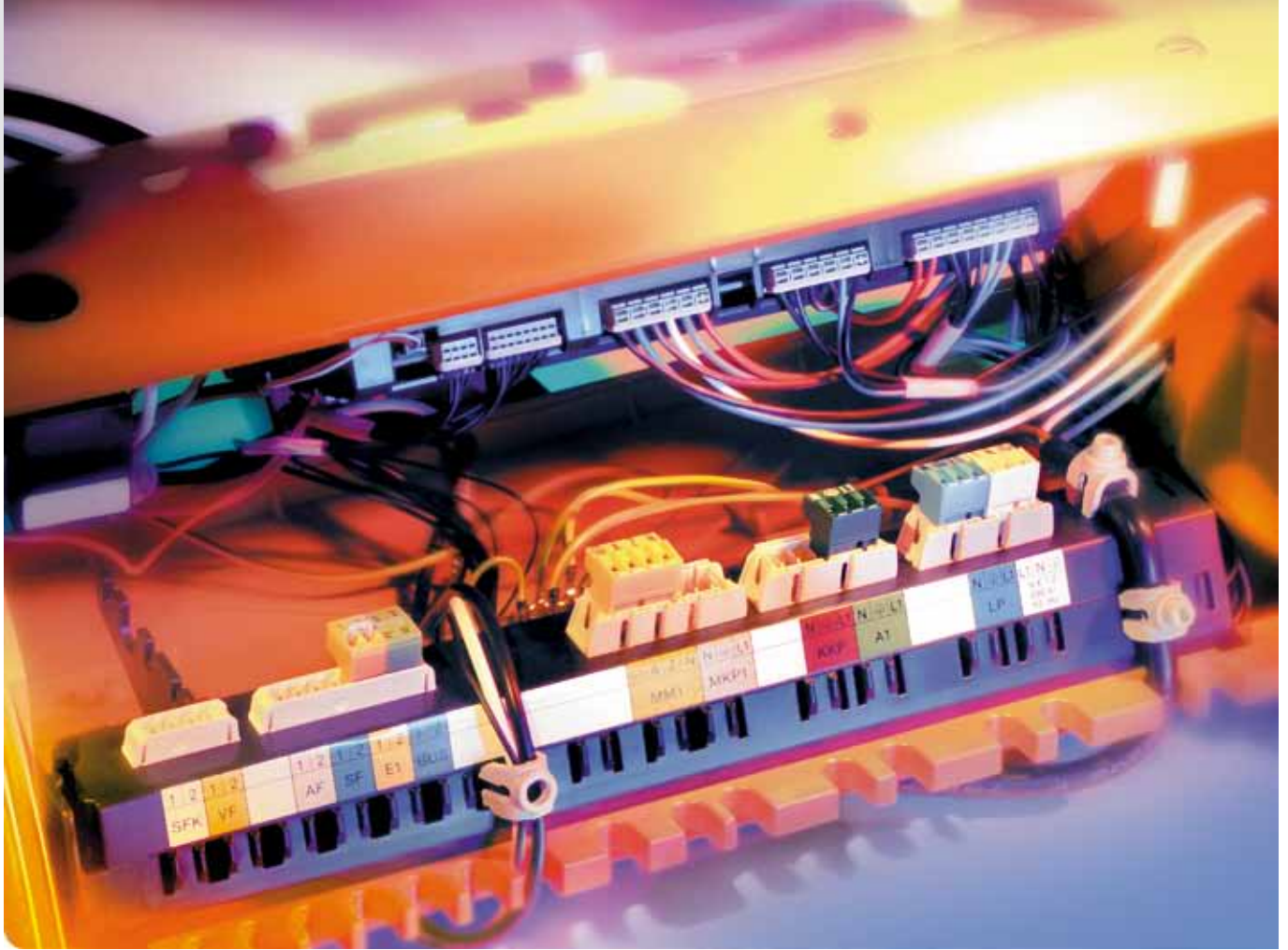
- Domestic appliances industry
- Heating industry
- Industry
- Automotive
- Distribution

Assured Quality

DQS-certified integrated management systems

- Certified according to
ISO 9001
ISO 14001
ISO / TS 16949
STOCKO CONTACT Germany, France
Certified according to
ISO 50001
STOCKO CONTACT Hellenthal / Germany
- Approval company: DQS GmbH, Frankfurt





Gründung

- 1901 in Wuppertal

Founded

- 1901 in Wuppertal

Mitarbeiter weltweit

- 550

Employees World-wide

- 550

Werke

- Wuppertal / Deutschland
- Hellenthal / Deutschland
- Andlau / Frankreich
- Sokolov / Tschechien
- Shanghai / China

Factories

- Wuppertal / Germany
- Hellenthal / Germany
- Andlau / France
- Sokolov / Czech Republic
- Shanghai / China



» Sichere Kontakte. Weltweit.« Secure Connections. World-wide.

STOCKO zählt heute zu den führenden europäischen Anbietern von elektromechanischen Bauelementen. Aus gutem Grund. Denn seit mehr als hundert Jahren konzentrieren wir uns bei der täglichen Arbeit auf das Wesentliche: die Zufriedenheit unserer Kunden. Es ist nicht selbstverständlich, über eine so lange Zeit allen Erwartungen gerecht zu werden. Die Bauelementebranche ist eine Schlüsselindustrie, die keine Fehler verzeiht und in der Kundenwünsche so vielfältig wie anspruchsvoll sind. Sie fordern immer wieder unseren ganzen Einsatz – angefangen bei Forschung und Entwicklung, bis hin zu Logistik und Vertrieb. Aus diesem Grund haben wir unsere Kunden von Anfang an in zahlreiche Prozesse, vor allem aber in die Qualitätssicherung mit eingebunden. Nur so können wir innovative Entwicklungen und Verfahrenstechniken auf den Weg bringen. Und nur so können wir auf Dauer unsere Produkte auf konsequent hohem Niveau anbieten. Produkte, die sich in der Heizungssteuerung und in Getränkeautomaten genauso finden wie im Geschirrspüler oder im Automobil. Wenn wir bei STOCKO also von sicheren Kontakten sprechen, dann deshalb, weil in jedem unserer Steckverbinder die Überzeugung mitschwingt, dass gute Verbindungen immer auch Vertrauenssache sind.

Today, STOCKO is one of the leading European manufacturers of electro-mechanical components; for very good reasons, because, for more than one hundred years, we are focussed in our daily work on the most important object, to satisfy our customers. Of course, it is not easy to meet these expectations over such a long period of time. Electronic component manufacturing is a key industry that does not tolerate mistakes, and customers' requirements are very complex and challenging. Again and again, they demand our full efforts beginning with research and development and finally in logistics and marketing. Hence we invite our customers' involvement in numerous stages of production processes but above all with regard to quality assurance, right from the beginning, and thus make sure that we continue to offer our products at a high quality level. Products that can be found equally in heating controls, drink dispensing machines, dish washers or motor cars. If, at STOCKO, we talk of secure connections then for this reason that in every one of our connectors an element of conviction reverberates that good connections are always a matter of trust.



» Inhalt « Index



Steckverbindersystem Raster 2,5 mm Connector system Pitch 2.5 mm

	Seite Page
Systembeschreibung / Technische Daten Description of system / Technical data	4 - 5
Kombinationsmöglichkeiten Combination alternatives	6 - 7
Federleisten in Schneidklemmtechnik Description of system / Technical data	8
Randverbinder in Schneidklemmtechnik IDC edge connectors	9 - 11
Federgehäuse mit Crimpanschluss Housings with crimp connection	12
Stiftwannen Pin connectors	13 - 23
Doppelstiftgehäuse Tandem pin connectors	24 - 25
Verarbeitung Terminating technology	26 - 29
Vergleichstabellen Cross-reference lists	30 - 31
Allgemeine Sicherheitshinweise General safety informations	32 - 33

Technische Änderungen vorbehalten.
We reserve the right to alter technical details.
WEEE-Reg.-Nr. DE 14484959

» Steckverbindersystem RFK 2 «

Connector system RFK 2

Systembeschreibung

Federleisten

- Mit Crimpanschluss als Indirektsteckverbinder, Querschnittsbereich 0,12 - 0,5 mm²
- Mit Schneidklemmanschluss als Direkt- und Indirektsteckverbinder, Querschnittsbereich 0,14 - 0,25 mm²
- Es können sowohl Flachband- als auch Einzelleitungen angeschlagen werden

Stiftwannen

- Mit und ohne Rastlasche, in stehender und liegender Ausführung
- Die Doppelstiftgehäuse können als fliegende Kupplung eingesetzt werden

Description of system

Socket connectors

- Crimp version for indirect connections, wire range 0.12 - 0.5 mm²
- IDC version for direct and indirect connections, wire range 0.14 - 0.25 mm²
- Suitable for terminating ribbon cables and discrete wires

Pin connectors

- With or without snap-in locking device, for vertical or horizontal connections
- The tandem pin connectors can be used as flying lead connection

Bestellbeispiel

10polige Federleiste in Schneidklemmtechnik für Rastersteg- und Einzelleiter, Massivdraht 0,4 mm Ø (oder Litze 0,14 mm²), mit 10 Kontakten bestückt.

Serie:	MKF 13260
Gehäuse Polzahl:	10
Massivdraht 0,4 mm Ø:	1
Bestellnummer:	MKF 13270 - 6 - 1 - 1010

Serie + Polzahl
 firmeninterne Nr.
 Kennziffer zu Leiter
 Gehäuse-Polzahl
 Anzahl der Kontakte

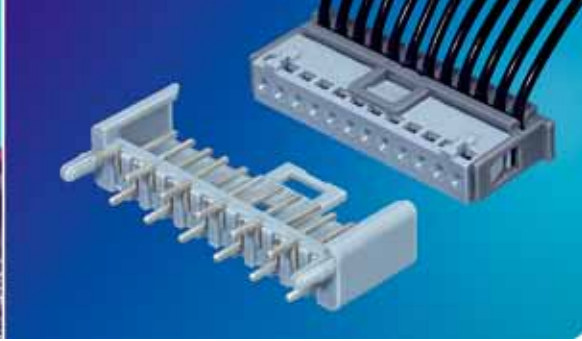
Example for ordering

10-way IDC socket connector loaded with 10 contacts for ribbon cable and discrete wire, solid wire 0.4 mm Ø (or stranded wire AWG 26).

Series:	MKF 13260
Housing-positions:	10
Solid wire 0,4 mm Ø:	1
Part number:	MKF 13270 - 6 - 1 - 1010

Series + positions
 Company's internal number
 Wire code number
 Housing positions
 Number of loaded contacts





Technische Daten

Mechanisch

Raster	2,5 mm
Polzahl	bis 20
Anschlussart	Schneidklemm-, Crimp-, Löttechnik
Temperaturbereich	-40 °C + 115 °C

Elektrisch

Bemessungsstrom	5A / 30 °C 2,5A / 70 °C
Isolationswiderstand	>10 ⁹ Ω
Durchgangswiderstand	<10 m Ω
Prüfspannung	≥ 1 kV
Bemessungsspannung	32 V
Freigaben	UL

Werkstoffe

Isolierkörper	PC, glühdrahtbeständig, GWT 750 °C nach IEC 60335-1
Kontakt	CuSn
Kontaktoberfläche	Sn

Detaillierte Informationen auf Anfrage!

Technical data

Mechanical

Pitch	2.5 mm
Positions	up to 20
Termination	IDC, crimp, soldering
Temperature range	-40 °C + 115 °C

Electrical

Rated current	5A / 30 °C 2.5A / 70 °C
Insulation resistance	>10 ⁹ Ω
Contact resistance	<10 m Ω
Test voltage	≥ 1 kV
Rated voltage	32 V
Approved by	UL

Materials


Housing	PC, glow wire resistant, GWT 750 °C acc. to IEC 60335-1
Contact	CuSn
Finishing	Sn

Please ask for detailed data!



Kombinationsmöglichkeiten

RFK 2

		MKF 13260	
	Federleisten Socket connectors		
▽	Stiftwannen Pin connectors		
Seite / Page	▽ Serie / Series	8	
13	MKS 1650		●
14	MKS 1750		●
15	MKS 2650		●
17	MKS 2670		●
16	MKS 2750		●
18	MKS 2770		●
19	MKS 1850		●
20	MKS 1950		●
21	MKS 2620		●
22	MKS 2850		●
23	MKS 2950		●
24	MKS 11850		●
25	MKS 12850		●
	Platinenrand geschlitzt PCB edge slot position		

Combination alternatives

RFK 2

MKF 13470



9-11

MKH 5130



12

MKF 13470	MKH 5130
9-11	12
	•
	•
	•
	•
	•
	•
	•
	•
	•
	•
	•
	•
	•
	•
	•
	•
	•
	•
	•
•	

Serie MKF 13260

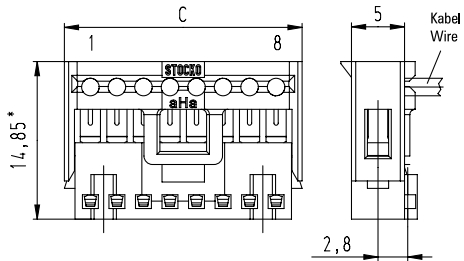
Federleisten in Schneidklemmtechnik

Series MKF 13260

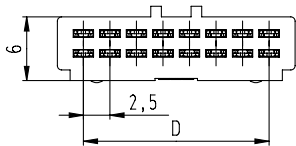
IDC socket connectors

Serie MKF 13260 für Rastersteg- und Einzelleiter

Series MKF 13260 for ribbon cable and discrete wire



* nach Montage 11,9 mm
after assembly 11.9 mm



Polzahl Positions	Artikel-Nummer Part number	Abmessungen C Dimensions C	Abmessungen D Dimensions D	
2	MKF 13262 - 6 - * - 202	7,4	2,5	
2 *	MKF 13262 - 6 - 20 - 202	7,4	2,5	
3	MKF 13263 - 6 - * - 303	9,9	5,0	
4	MKF 13264 - 6 - * - 404	12,4	7,5	
5	MKF 13265 - 6 - * - 505	14,9	10,0	
6	MKF 13266 - 6 - * - 606	17,4	12,5	
7	MKF 13267 - 6 - * - 707	19,9	15,0	
8	MKF 13268 - 6 - * - 808	22,4	17,5	
9	MKF 13269 - 6 - * - 909	24,9	20,0	
10	MKF 13270 - 6 - * - 1010	27,4	22,5	
11	MKF 13271 - 6 - * - 1111	29,9	25,0	
12	MKF 13272 - 6 - * - 1212	32,4	27,5	
13	MKF 13273 - 6 - * - 1313	34,9	30,0	
14	MKF 13274 - 6 - * - 1414	37,4	32,5	
15	MKF 13275 - 6 - * - 1515	39,9	35,0	
16	MKF 13276 - 6 - * - 1616	42,4	37,5	
17	MKF 13277 - 6 - * - 1717	44,9	40,0	
18	MKF 13278 - 6 - * - 1818	47,4	42,5	
19	MKF 13279 - 6 - * - 1919	49,9	45,0	
20	MKF 13280 - 6 - * - 2020	52,4	47,5	

* 2polige Version für doppelt isolierte Leitung von 2 mm Ø
2-way version for double insulated wires of 2 mm Ø

* Bitte fügen Sie hier die **Kennziffer** für den Leiterquerschnitt gemäß nachfolgender Tabelle ein.

* Please enter here the **code number** for the required wire size as indicated in the chart below.

Massivleiter Solid wire	Litze, 7 drähtig verseilt 7 stranded wire	AWG AWG	Isolations Ø Insulation Ø	Kennziffer Code number
0,4 mm Ø	0,14 mm ²	26	1,2-1,5 mm	1
0,5-0,6 mm Ø	0,22-0,25 mm ²	24	1,2-1,5 mm	0

Serie MKF 13470

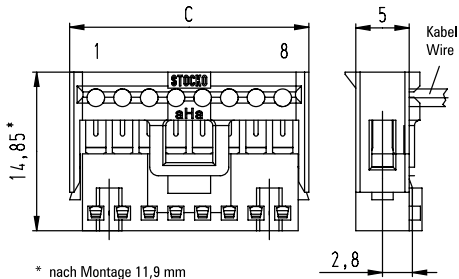
Randverbinder in Schneidklemmtechnik

Series MKF 13470

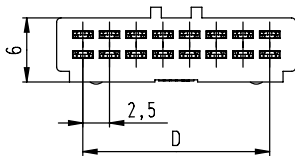
IDC edge connectors

Serie MKF 13470 für Rastersteg- und Einzelleiter

Series MKF 13470 for ribbon cable and discrete wire



* nach Montage 11,9 mm
after assembly 11.9 mm

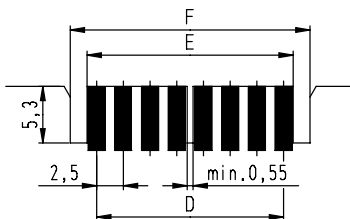
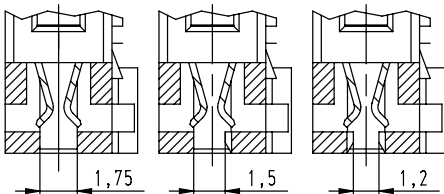


Standard / Standard

ohne Noppen
without tappet

mit 1 Noppen
with 1 tappet

mit 2 Noppen
with 2 tappets



Leiterplattendicke 1,55 mm
PCB thickness 1.55 mm

Polzahl Positions	Artikel-Nummer Part number	Abmessungen Dimensions	C	D	E	F
2	MKF 13472 - 6 - * - 202		7,4	2,5	4,3	7,45
3	MKF 13473 - 6 - * - 303		9,9	5,0	6,8	9,95
4	MKF 13474 - 6 - * - 404		12,4	7,5	9,3	12,45
5	MKF 13475 - 6 - * - 505		14,9	10,0	11,8	14,95
6	MKF 13476 - 6 - * - 606		17,4	12,5	14,3	17,45
7	MKF 13477 - 6 - * - 707		19,9	15,0	16,8	19,95
8	MKF 13478 - 6 - * - 808		22,4	17,5	19,3	22,45
9	MKF 13479 - 6 - * - 909		24,9	20,0	21,8	24,95
10	MKF 13480 - 6 - * - 1010		27,4	22,5	24,3	27,45
11	MKF 13481 - 6 - * - 1111		29,9	25,0	26,8	29,95
12	MKF 13482 - 6 - * - 1212		32,4	27,5	29,3	32,45
13	MKF 13483 - 6 - * - 1313		34,9	30,0	31,8	34,95
14	MKF 13484 - 6 - * - 1414		37,4	32,5	34,3	37,45
15	MKF 13485 - 6 - * - 1515		39,9	35,0	36,8	39,95
16	MKF 13486 - 6 - * - 1616		42,4	37,5	39,3	42,45
17	MKF 13487 - 6 - * - 1717		44,9	40,0	41,8	44,95
18	MKF 13488 - 6 - * - 1818		47,4	42,5	44,3	47,45
19	MKF 13489 - 6 - * - 1919		49,9	45,0	46,8	49,95
20	MKF 13490 - 6 - * - 2020		52,4	47,5	49,3	52,45

- * Bitte fügen Sie hier die **Kennziffer** für den Leiterquerschnitt gemäß nachfolgender Tabelle ein.
- * Please enter here the **code number** for the required wire size as indicated in the chart below.

Massivleiter Solid wire	Litze, 7 drähtig verseilt 7 stranded wire	AWG AWG	Isolations Ø Insulation Ø	Kennziffer Code number
0,4 mm Ø	0,14 mm ²	26	1,2-1,5 mm	1
0,5-0,6 mm Ø	0,22-0,25 mm ²	24	1,2-1,5 mm	0

Serie MKF 13470

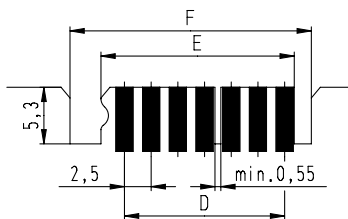
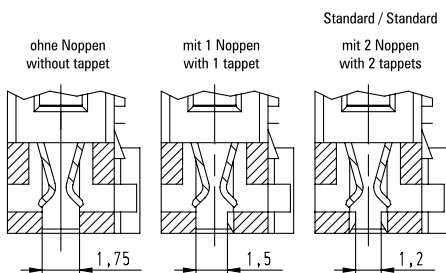
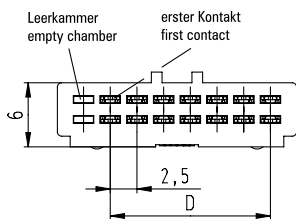
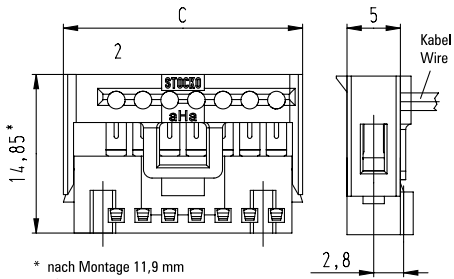
Randverbinder in Schneidklemmtechnik

Series MKF 13470

IDC edge connectors

Serie MKF 13470, Sondertyp mit Rastnocken links, erste Kammer ohne Kontakt

Series MKF 13470, Special version with restingcam left, first chamber without contact



Leiterplattendicke 1,55 mm
PCB thickness 1.55 mm

Polzahl Positions	Artikel-Nummer Part number	Abmessungen Dimensions	C	D	E	F
2	MKF 13473 - 6 - * - 202		9,9	2,5	5,6	10,1
3	MKF 13474 - 6 - * - 303		12,4	5,0	8,1	12,6
4	MKF 13475 - 6 - * - 404		14,9	7,5	10,6	15,1
5	MKF 13476 - 6 - * - 505		17,4	10,0	13,1	17,6
6	MKF 13477 - 6 - * - 606		19,9	12,5	15,6	20,1
8	MKF 13479 - 6 - * - 808		24,9	17,5	20,6	25,1
10	MKF 13481 - 6 - * - 1010		29,9	22,5	25,6	30,1

- * Bitte fügen Sie hier die **Kennziffer** für den Leiterquerschnitt gemäß nachfolgender Tabelle ein.
- * Please enter here the **code number** for the required wire size as indicated in the chart below.

Massivleiter Solid wire	Litze, 7 drähtig verseilt 7 stranded wire	AWG	Isolations Ø Insulation Ø	Kennziffer Code number
0,4 mm Ø	0,14 mm ²	26	1,2-1,5 mm	21
0,5-0,6 mm Ø	0,22-0,25 mm ²	24	1,2-1,5 mm	20

Serie MKF 13470

Randverbinder in Schneidklemmtechnik

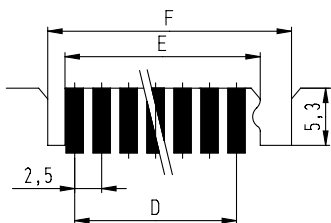
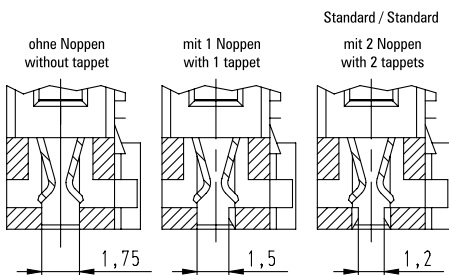
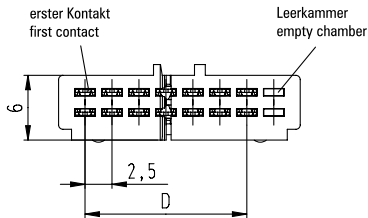
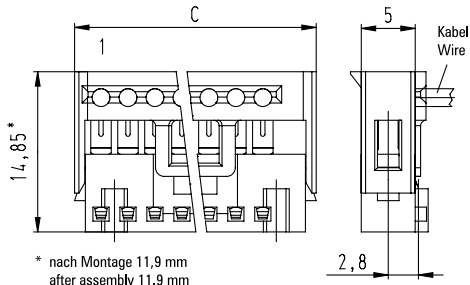
Series MKF 13470

IDC edge connectors

Serie MKF 13470, Sondertyp mit Rastnocken rechts, letzte Kammer ohne Kontakt

Series MKF 13470, Special version with restingcam right, last chamber without contact

Polzahl Positions	Artikel-Nummer Part number	Abmessungen Dimensions	C	D	E	F
16	MKF 13487 - 6 - * - 1616		44,9	37,5	40,6	45,1
19	MKF 13490 - 6 - * - 1919		52,4	45,0	48,1	52,6



Leiterplattendicke 1,55 mm
PCB thickness 1.55 mm

- * Bitte fügen Sie hier die **Kennziffer** für den Leiterquerschnitt gemäß nachfolgender Tabelle ein.
- * Please enter here the **code number** for the required wire size as indicated in the chart below.

Massivleiter Solid wire	Litze, 7 drähtig verseilt 7 stranded wire	AWG	Isolations Ø Insulation Ø	Kennziffer Code number
0,4 mm Ø	0,14 mm ²	26	1,2-1,5 mm	21
0,5-0,6 mm Ø	0,22-0,25 mm ²	24	1,2-1,5 mm	20

Serie MKH 5130

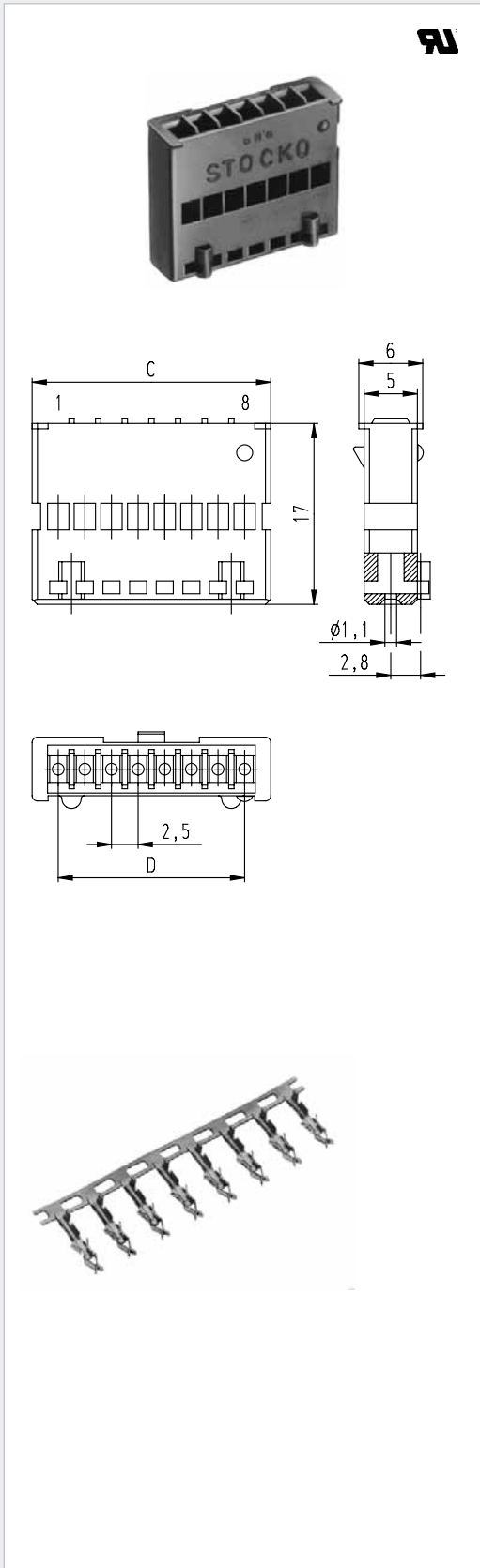
Federgehäuse mit Crimpanschluss

Series MKH 5130

Housings with crimp connection

Serie MKH 5130 für Einzelleiter

Series MKH 5130 for discrete wire



Polzahl Positions	Artikel-Nummer Part number	Abmessungen C Dimensions C	Abmessungen D Dimensions D	
2 *	MKH 5131 - 1 - 0 - 200	7,5	2,5	
2	MKH 5132 - 1 - 0 - 200	5,7	2,5	
3	MKH 5133 - 1 - 0 - 300	9,9	5,0	
4	MKH 5134 - 1 - 0 - 400	12,4	7,5	
5	MKH 5135 - 1 - 0 - 500	14,9	10,0	
6	MKH 5136 - 1 - 0 - 600	17,4	12,5	
7	MKH 5137 - 1 - 0 - 700	19,9	15,0	
8	MKH 5138 - 1 - 0 - 800	22,4	17,5	
9	MKH 5139 - 1 - 0 - 900	24,9	20,0	
10	MKH 5140 - 1 - 0 - 1000	27,4	22,5	
11	MKH 5141 - 1 - 0 - 1100	29,9	25,0	
12	MKH 5142 - 1 - 0 - 1200	32,4	27,5	
13	MKH 5143 - 1 - 0 - 1300	34,9	30,0	
14	MKH 5144 - 1 - 0 - 1400	37,4	32,5	
15	MKH 5145 - 1 - 0 - 1500	39,9	35,0	
16	MKH 5146 - 1 - 0 - 1600	42,4	37,5	
17	MKH 5147 - 1 - 0 - 1700	44,9	40,0	
18	MKH 5148 - 1 - 0 - 1800	47,4	42,5	
19	MKH 5149 - 1 - 0 - 1900	49,9	45,0	
20	MKH 5150 - 1 - 0 - 2000	52,4	47,5	

- * 2 pol. Sondervariante in breiter Ausführung
- * 2 way wide version

Crimpfeder

RFB 7808 V 0,6 - 0,5 für Leiterquerschnitt 0,12 - 0,5 mm²
mit Isolationsdurchmesser max. 1,9 mm.

Crimp contact

RFB 7808 V 0.6 - 0.5 for 0.12 - 0.5 mm² wire size,
max. insulation diameter 1.9 mm.

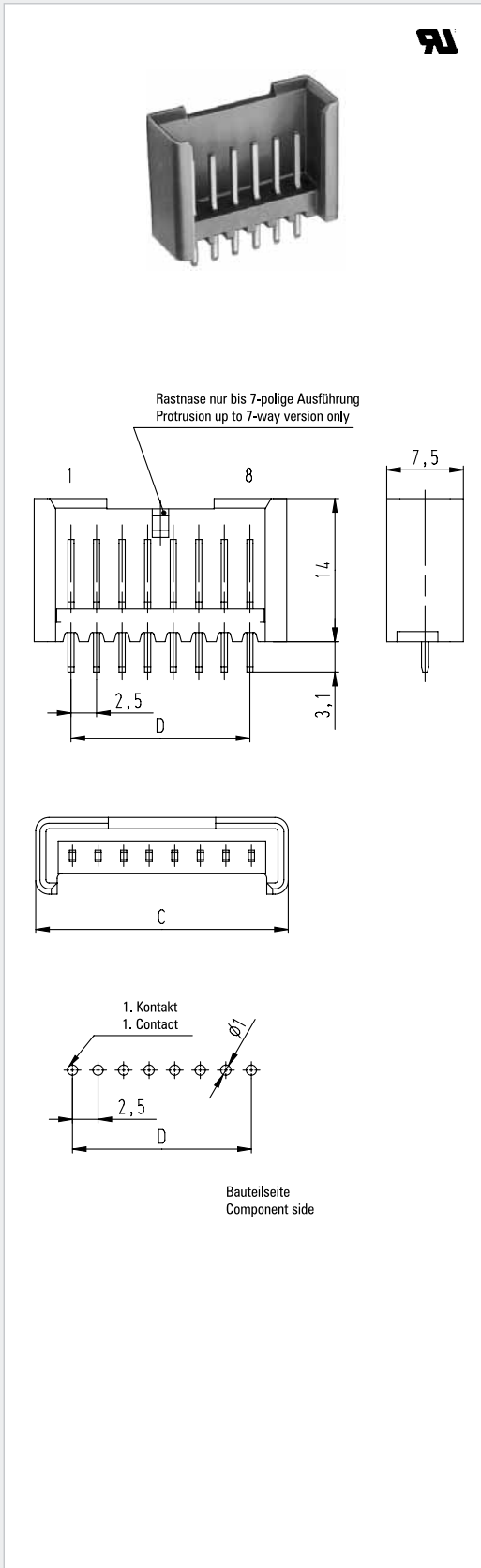
Serie MKS 1650

Stiftwannen, stehend

Series MKS 1650

Pin connectors for vertical connections

Serie MKS 1650, Lötstifte In-line Series MKS 1650, solder pins in line



Polzahl Positions	Artikel-Nummer Part number	Abmessungen C Dimensions C	Abmessungen D Dimensions D	
2	MKS 1651 - 6 - 0 - 202	9,7	2,5	
2*	MKS 1652 - 6 - 0 - 202	7,9	2,5	
3	MKS 1653 - 6 - 0 - 303	12,2	5,0	
4	MKS 1654 - 6 - 0 - 404	14,7	7,5	
5	MKS 1655 - 6 - 0 - 505	17,2	10,0	
6	MKS 1656 - 6 - 0 - 606	19,7	12,5	
7	MKS 1657 - 6 - 0 - 707	22,2	15,0	
8	MKS 1658 - 6 - 0 - 808	24,7	17,5	
9	MKS 1659 - 6 - 0 - 909	27,2	20,0	
10	MKS 1660 - 6 - 0 - 1010	29,7	22,5	
11	MKS 1661 - 6 - 0 - 1111	32,2	25,0	
12	MKS 1662 - 6 - 0 - 1212	34,7	27,5	
13	MKS 1663 - 6 - 0 - 1313	37,2	30,0	
14	MKS 1664 - 6 - 0 - 1414	39,7	32,5	
15	MKS 1665 - 6 - 0 - 1515	42,2	35,0	
16	MKS 1666 - 6 - 0 - 1616	44,7	37,5	
17	MKS 1667 - 6 - 0 - 1717	47,2	40,0	
18	MKS 1668 - 6 - 0 - 1818	49,7	42,5	
20	MKS 1670 - 6 - 0 - 2020	54,7	47,5	

* nur geeignet für Federleisten MKH 5132

* only suitable for connectors MKH 5132

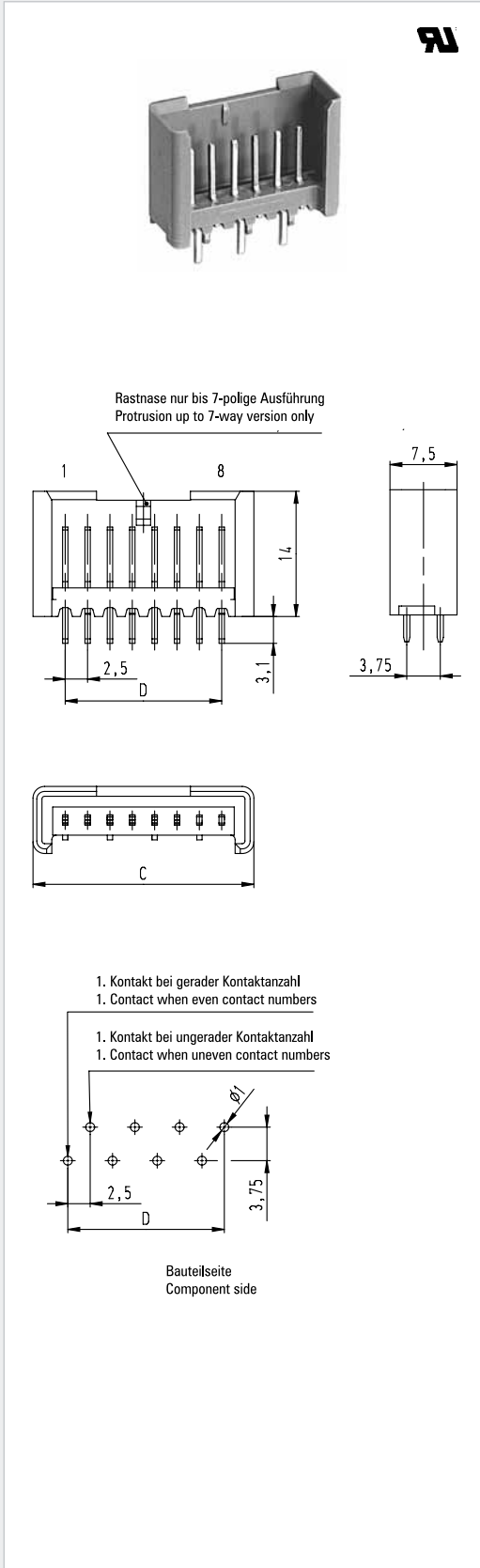
Serie MKS 1750

Stiftwannen, stehend

Series MKS 1750

Pin connectors for vertical connections

Serie MKS 1750, Lötstifte dual-line Series MKS 1750, solder pins dual-line



Polzahl Positions	Artikel-Nummer Part number	Abmessungen C Dimensions C	Abmessungen D Dimensions D	
2	MKS 1751 - 6 - 0 - 202	9,7	2,5	
2*	MKS 1752 - 6 - 0 - 202	7,9	2,5	
3	MKS 1753 - 6 - 0 - 303	12,2	5,0	
4	MKS 1754 - 6 - 0 - 404	14,7	7,5	
5	MKS 1755 - 6 - 0 - 505	17,2	10,0	
6	MKS 1756 - 6 - 0 - 606	19,7	12,5	
7	MKS 1757 - 6 - 0 - 707	22,2	15,0	
8	MKS 1758 - 6 - 0 - 808	24,7	17,5	
9	MKS 1759 - 6 - 0 - 909	27,2	20,0	
10	MKS 1760 - 6 - 0 - 1010	29,7	22,5	
11	MKS 1761 - 6 - 0 - 1111	32,2	25,0	
12	MKS 1762 - 6 - 0 - 1212	34,7	27,5	
13	MKS 1763 - 6 - 0 - 1313	37,2	30,0	
14	MKS 1764 - 6 - 0 - 1414	39,7	32,5	
15	MKS 1765 - 6 - 0 - 1515	42,2	35,0	
16	MKS 1766 - 6 - 0 - 1616	44,7	37,5	
17	MKS 1767 - 6 - 0 - 1717	47,2	40,0	
18	MKS 1768 - 6 - 0 - 1818	49,7	42,5	
20	MKS 1770 - 6 - 0 - 2020	54,7	47,5	

* nur geeignet für Federleisten MKH 5132
* only suitable for connectors MKH 5132

Serie MKS 2650

Stiftwannen, liegend

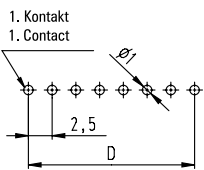
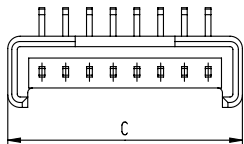
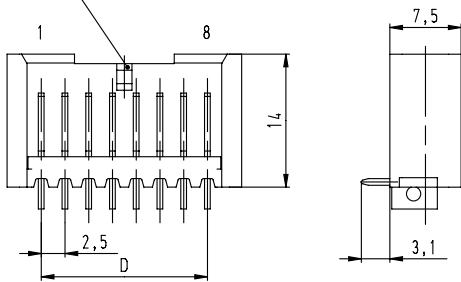
Series MKS 2650

Pin connectors for horizontal connections

Serie MKS 2650, Lötstifte In-line Series MKS 2650, solder pins in line



Rastnase nur bis 7-polige Ausführung
Protrusion up to 7-way version only



Bauteilseite
Component side

Polzahl Positions	Artikel-Nummer Part number	Abmessungen C Dimensions C	Abmessungen D Dimensions D	
2	MKS 2651 - 6 - 0 - 202	9,7	2,5	
2*	MKS 2652 - 6 - 0 - 202	7,9	2,5	
3	MKS 2653 - 6 - 0 - 303	12,2	5,0	
4	MKS 2654 - 6 - 0 - 404	14,7	7,5	
5	MKS 2655 - 6 - 0 - 505	17,2	10,0	
6	MKS 2656 - 6 - 0 - 606	19,7	12,5	
7	MKS 2657 - 6 - 0 - 707	22,2	15,0	
8	MKS 2658 - 6 - 0 - 808	24,7	17,5	
9	MKS 2659 - 6 - 0 - 909	27,2	20,0	
10	MKS 2660 - 6 - 0 - 1010	29,7	22,5	
11	MKS 2661 - 6 - 0 - 1111	32,2	25,0	
12	MKS 2662 - 6 - 0 - 1212	34,7	27,5	
13	MKS 2663 - 6 - 0 - 1313	37,2	30,0	
14	MKS 2664 - 6 - 0 - 1414	39,7	32,5	
15	MKS 2665 - 6 - 0 - 1515	42,2	35,0	
16	MKS 2666 - 6 - 0 - 1616	44,7	37,5	
17	MKS 2667 - 6 - 0 - 1717	47,2	40,0	
18	MKS 2668 - 6 - 0 - 1818	49,7	42,5	
20	MKS 2670 - 6 - 0 - 2020	54,7	47,5	

* nur geeignet für Federleisten MKH 5132
* only suitable for connectors MKH 5132

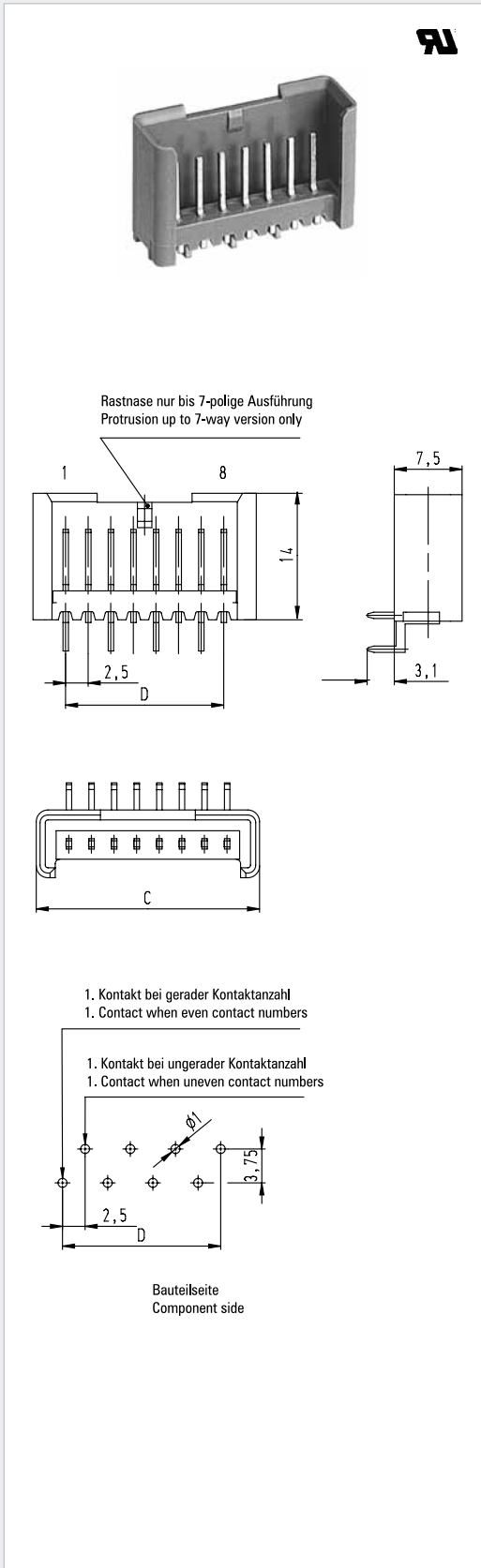
Serie MKS 2750

Stiftwannen, liegend

Series MKS 2750

Pin connectors for horizontal connections

Serie MKS 2750, Lötstifte dual-line Series MKS 2750, solder pins dual-line



Polzahl Positions	Artikel-Nummer Part number	Abmessungen C Dimensions C	Abmessungen D Dimensions D	
2	MKS 2751 - 6 - 0 - 202	9,7	2,5	
2*	MKS 2752 - 6 - 0 - 202	7,9	2,5	
3	MKS 2753 - 6 - 0 - 303	12,2	5,0	
4	MKS 2754 - 6 - 0 - 404	14,7	7,5	
5	MKS 2755 - 6 - 0 - 505	17,2	10,0	
6	MKS 2756 - 6 - 0 - 606	19,7	12,5	
7	MKS 2757 - 6 - 0 - 707	22,2	15,0	
8	MKS 2758 - 6 - 0 - 808	24,7	17,5	
9	MKS 2759 - 6 - 0 - 909	27,2	20,0	
10	MKS 2760 - 6 - 0 - 1010	29,7	22,5	
11	MKS 2761 - 6 - 0 - 1111	32,2	25,0	
12	MKS 2762 - 6 - 0 - 1212	34,7	27,5	
13	MKS 2763 - 6 - 0 - 1313	37,2	30,0	
14	MKS 2764 - 6 - 0 - 1414	39,7	32,5	
15	MKS 2765 - 6 - 0 - 1515	42,2	35,0	
16	MKS 2766 - 6 - 0 - 1616	44,7	37,5	
17	MKS 2767 - 6 - 0 - 1717	47,2	40,0	
18	MKS 2768 - 6 - 0 - 1818	49,7	42,5	
20	MKS 2770 - 6 - 0 - 2020	54,7	47,5	

* nur geeignet für Federleisten MKH 5132
* only suitable for connectors MKH 5132

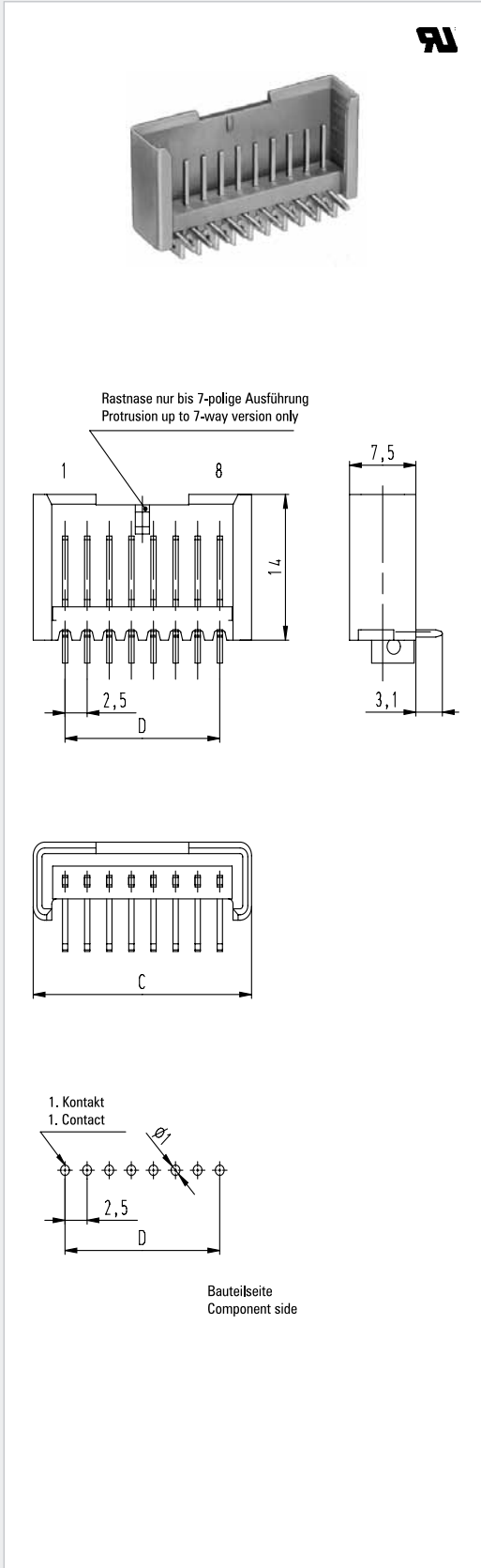
Serie MKS 2670

Stiftwannen, liegend

Series MKS 2670

Pin connectors for horizontal connections

Serie MKS 2670, Lötstifte In-line Series MKS 2670, solder pins in line



Polzahl Positions	Artikel-Nummer Part number	Abmessungen C Dimensions C	Abmessungen D Dimensions D
2	MKS 2671 - 6 - 0 - 202	9,7	2,5
2*	MKS 2672 - 6 - 0 - 202	7,9	2,5
3	MKS 2673 - 6 - 0 - 303	12,2	5,0
4	MKS 2674 - 6 - 0 - 404	14,7	7,5
5	MKS 2675 - 6 - 0 - 505	17,2	10,0
6	MKS 2676 - 6 - 0 - 606	19,7	12,5
7	MKS 2677 - 6 - 0 - 707	22,2	15,0
8	MKS 2678 - 6 - 0 - 808	24,7	17,5
9	MKS 2679 - 6 - 0 - 909	27,2	20,0
10	MKS 2680 - 6 - 0 - 1010	29,7	22,5
11	MKS 2681 - 6 - 0 - 1111	32,2	25,0
12	MKS 2682 - 6 - 0 - 1212	34,7	27,5
13	MKS 2683 - 6 - 0 - 1313	37,2	30,0
14	MKS 2684 - 6 - 0 - 1414	39,7	32,5
15	MKS 2685 - 6 - 0 - 1515	42,2	35,0
16	MKS 2686 - 6 - 0 - 1616	44,7	37,5
17	MKS 2687 - 6 - 0 - 1717	47,2	40,0
18	MKS 2688 - 6 - 0 - 1818	49,7	42,5
20	MKS 2690 - 6 - 0 - 2020	54,7	47,5

* nur geeignet für Federleisten MKH 5132
* only suitable for connectors MKH 5132

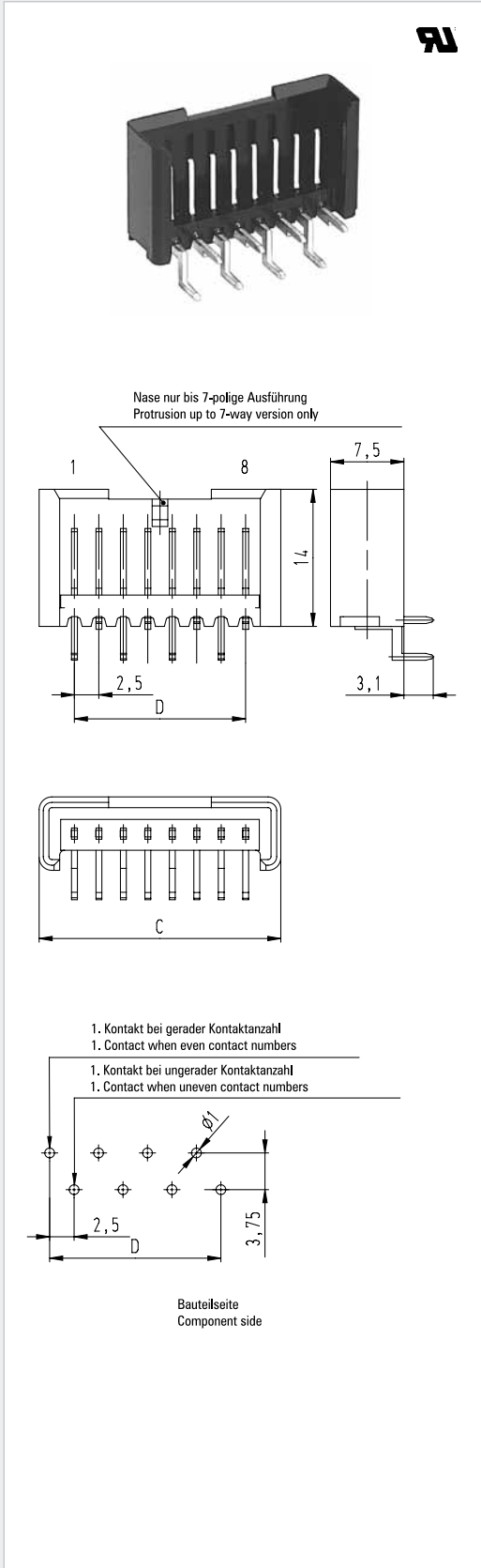
Serie MKS 2770

Stiftwannen, liegend

Series MKS 2770

Pin connectors for horizontal connections

Serie MKS 2770, Lötstifte dual-line Series MKS 2770, solder pins dual-line



Polzahl Positions	Artikel-Nummer Part number	Abmessungen C Dimensions C	Abmessungen D Dimensions D
2	MKS 2771 - 6 - 0 - 202	9,7	2,5
2*	MKS 2772 - 6 - 0 - 202	7,9	2,5
3	MKS 2773 - 6 - 0 - 303	12,2	5,0
4	MKS 2774 - 6 - 0 - 404	14,7	7,5
5	MKS 2775 - 6 - 0 - 505	17,2	10,0
6	MKS 2776 - 6 - 0 - 606	19,7	12,5
7	MKS 2777 - 6 - 0 - 707	22,2	15,0
8	MKS 2778 - 6 - 0 - 808	24,7	17,5
9	MKS 2779 - 6 - 0 - 909	27,2	20,0
10	MKS 2780 - 6 - 0 - 1010	29,7	22,5
11	MKS 2781 - 6 - 0 - 1111	32,2	25,0
12	MKS 2782 - 6 - 0 - 1212	34,7	27,5
13	MKS 2783 - 6 - 0 - 1313	37,2	30,0
14	MKS 2784 - 6 - 0 - 1414	39,7	32,5
15	MKS 2785 - 6 - 0 - 1515	42,2	35,0
16	MKS 2786 - 6 - 0 - 1616	44,7	37,5
17	MKS 2787 - 6 - 0 - 1717	47,2	40,0
18	MKS 2788 - 6 - 0 - 1818	49,7	42,5
20	MKS 2790 - 6 - 0 - 2020	54,7	47,5

* nur geeignet für Federleisten MKH 5132
* only suitable for connectors MKH 5132

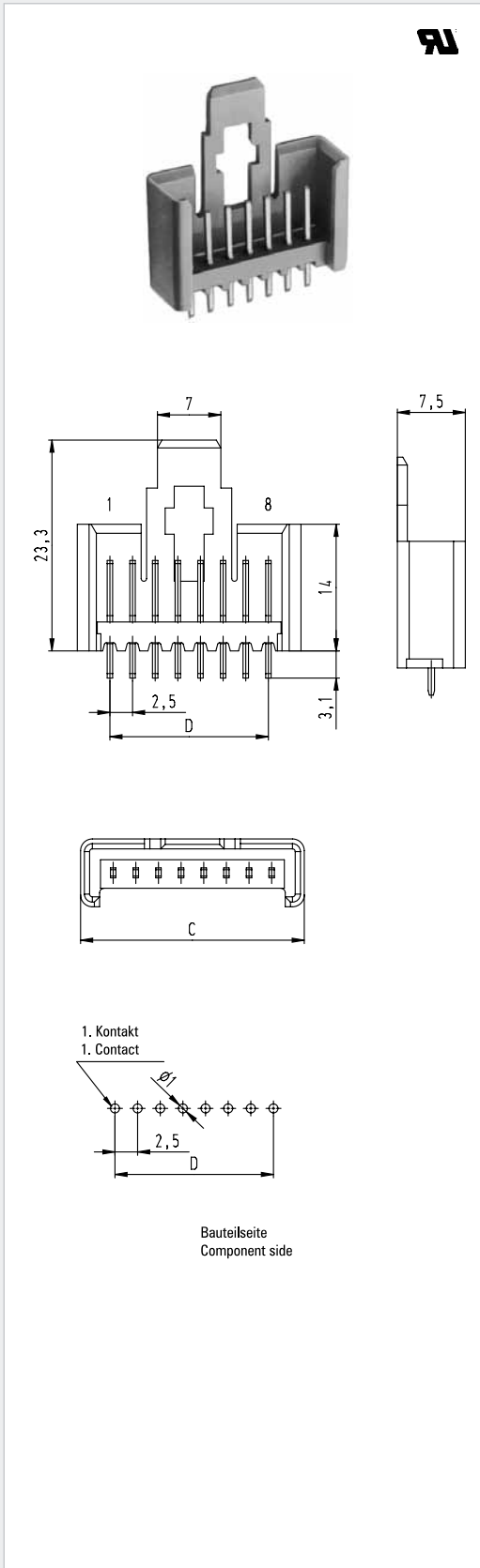
Serie MKS 1850

Stiftwannen, stehend, mit Rastlasche

Series MKS 1850

Pin connectors with snap-in locking device for vertical connections

Serie MKS 1850, Lötstifte In-line Series MKS 1850, solder pins in line



Polzahl Positions	Artikel-Nummer Part number	Abmessungen C Dimensions C	Abmessungen D Dimensions D	
2	MKS 1851 - 6 - 0 - 202	9,7	2,5	
2*	MKS 1852 - 6 - 0 - 202	7,9	2,5	
3	MKS 1853 - 6 - 0 - 303	12,2	5,0	
4	MKS 1854 - 6 - 0 - 404	14,7	7,5	
5	MKS 1855 - 6 - 0 - 505	17,2	10,0	
6	MKS 1856 - 6 - 0 - 606	19,7	12,5	
7	MKS 1857 - 6 - 0 - 707	22,2	15,0	
8	MKS 1858 - 6 - 0 - 808	24,7	17,5	
9	MKS 1859 - 6 - 0 - 909	27,2	20,0	
10	MKS 1860 - 6 - 0 - 1010	29,7	22,5	
11	MKS 1861 - 6 - 0 - 1111	32,2	25,0	
12	MKS 1862 - 6 - 0 - 1212	34,7	27,5	
13	MKS 1863 - 6 - 0 - 1313	37,2	30,0	
14	MKS 1864 - 6 - 0 - 1414	39,7	32,5	
15	MKS 1865 - 6 - 0 - 1515	42,2	35,0	
16	MKS 1866 - 6 - 0 - 1616	44,7	37,5	
17	MKS 1867 - 6 - 0 - 1717	47,2	40,0	
18	MKS 1868 - 6 - 0 - 1818	49,7	42,5	
20	MKS 1870 - 6 - 0 - 2020	54,7	47,5	

* nur geeignet für Federleisten MKH 5132

* only suitable for connectors MKH 5132

Serie MKS 1950

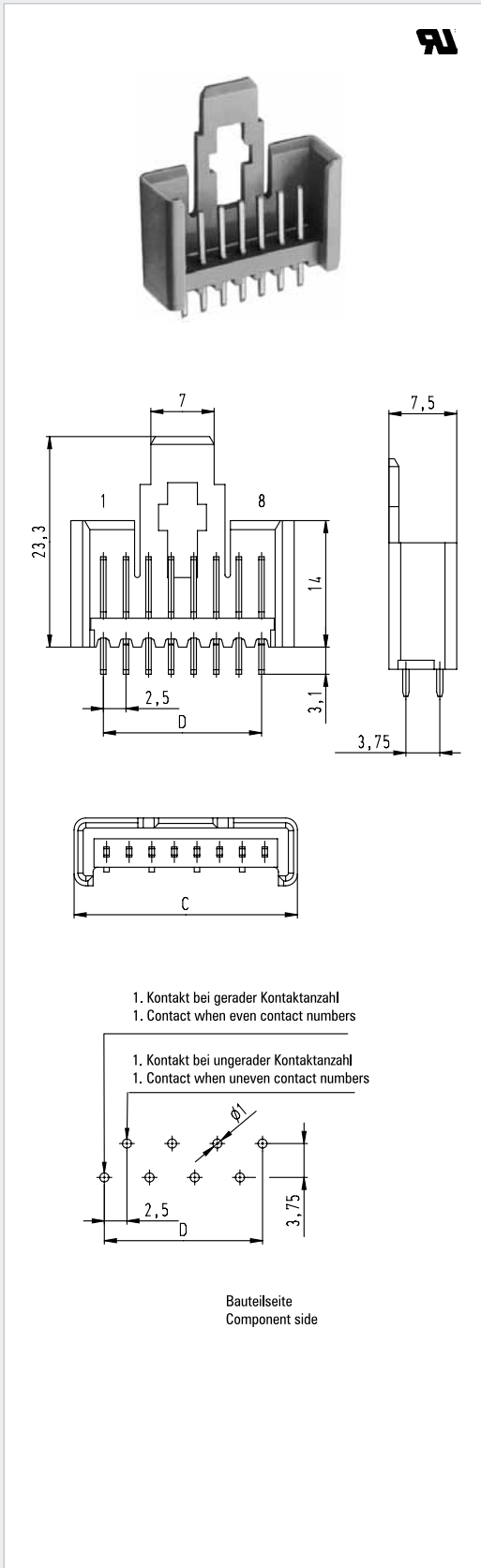
Stiftwannen, stehend, mit Rastlasche

Series MKS 1950

Pin connectors with snap-in locking device for vertical connections

Serie MKS 1950, Lötstifte dual-line

Series MKS 1950, solder pins dual-line



Polzahl Positions	Artikel-Nummer Part number	Abmessungen C Dimensions C	Abmessungen D Dimensions D	
2	MKS 1951 - 6 - 0 - 202	9,7	2,5	
2*	MKS 1952 - 6 - 0 - 202	7,9	2,5	
3	MKS 1953 - 6 - 0 - 303	12,2	5,0	
4	MKS 1954 - 6 - 0 - 404	14,7	7,5	
5	MKS 1955 - 6 - 0 - 505	17,2	10,0	
6	MKS 1956 - 6 - 0 - 606	19,7	12,5	
7	MKS 1957 - 6 - 0 - 707	22,2	15,0	
8	MKS 1958 - 6 - 0 - 808	24,7	17,5	
9	MKS 1959 - 6 - 0 - 909	27,2	20,0	
10	MKS 1960 - 6 - 0 - 1010	29,7	22,5	
11	MKS 1961 - 6 - 0 - 1111	32,2	25,0	
12	MKS 1962 - 6 - 0 - 1212	34,7	27,5	
13	MKS 1963 - 6 - 0 - 1313	37,2	30,0	
14	MKS 1964 - 6 - 0 - 1414	39,7	32,5	
15	MKS 1965 - 6 - 0 - 1515	42,2	35,0	
16	MKS 1966 - 6 - 0 - 1616	44,7	37,5	
17	MKS 1967 - 6 - 0 - 1717	47,2	40,0	
18	MKS 1968 - 6 - 0 - 1818	49,7	42,5	
20	MKS 1970 - 6 - 0 - 2020	54,7	47,5	

* nur geeignet für Federleisten MKH 5132

* only suitable for connectors MKH 5132

Serie MKS 2620

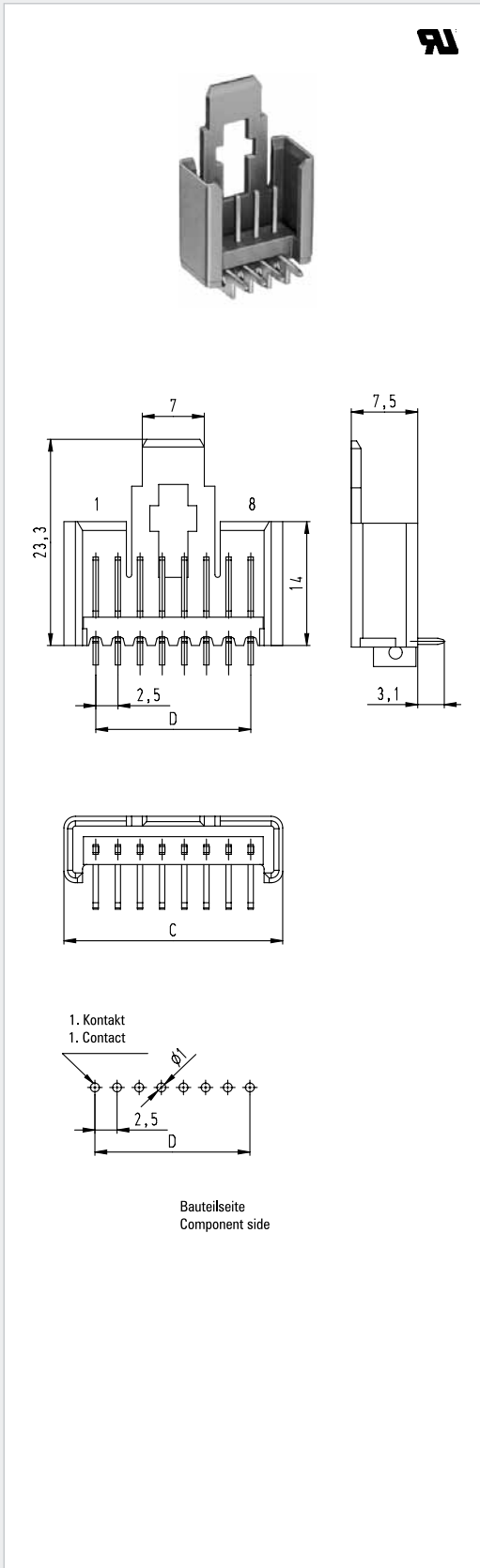
Stiftwannen, liegend, mit Rastlasche

Series MKS 2620

Pin connectors with snap-in locking device for horizontal connections

Serie MKS 2620, Lötstifte In-line, Rastlasche oben

Series MKS 2620, solder pins in line, snap-in locking device on top



Polzahl Positions	Artikel-Nummer Part number	Abmessungen C Dimensions C	Abmessungen D Dimensions D	
2	MKS 2621 - 6 - 0 - 202	9,7	2,5	
2*	MKS 2622 - 6 - 0 - 202	7,9	2,5	
3	MKS 2623 - 6 - 0 - 303	12,2	5,0	
4	MKS 2624 - 6 - 0 - 404	14,7	7,5	
5	MKS 2625 - 6 - 0 - 505	17,2	10,0	
6	MKS 2626 - 6 - 0 - 606	19,7	12,5	
7	MKS 2627 - 6 - 0 - 707	22,2	15,0	
8	MKS 2628 - 6 - 0 - 808	24,7	17,5	
9	MKS 2629 - 6 - 0 - 909	27,2	20,0	
10	MKS 2630 - 6 - 0 - 1010	29,7	22,5	
11	MKS 2631 - 6 - 0 - 1111	32,2	25,0	
12	MKS 2632 - 6 - 0 - 1212	34,7	27,5	
13	MKS 2833 - 6 - 0 - 1313	37,2	30,0	
14	MKS 2634 - 6 - 0 - 1414	39,7	32,5	
15	MKS 2635 - 6 - 0 - 1515	42,2	35,0	
16	MKS 2636 - 6 - 0 - 1616	44,7	37,5	
17	MKS 2637 - 6 - 0 - 1717	47,2	40,0	
18	MKS 2638 - 6 - 0 - 1818	49,7	42,5	
20	MKS 2640 - 6 - 0 - 2020	54,7	47,5	

* nur geeignet für Federleisten MKH 5132

* only suitable for connectors MKH 5132

Serie MKS 2850

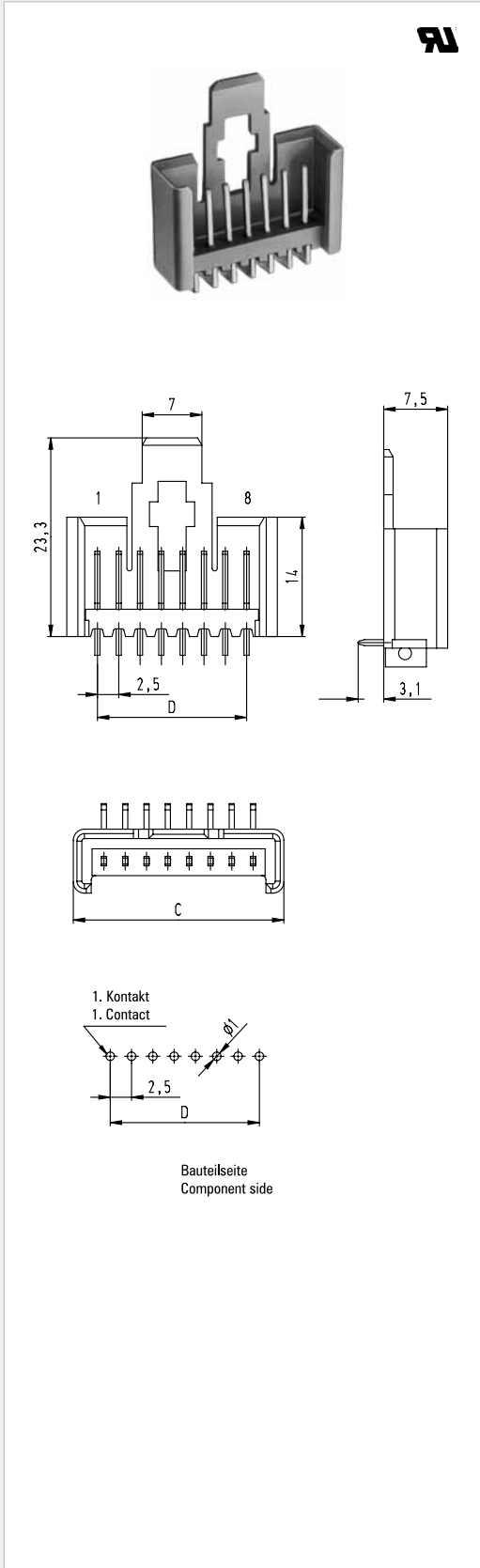
Stiftwannen, liegend, mit Rastlasche

Series MKS 2850

Pin connectors with snap-in locking device for horizontal connections

Serie MKS 2850, Lötstifte In-line, Rastlasche unten

Series MKS 2850, solder pins in line, snap-in locking device underneath



Polzahl Positions	Artikel-Nummer Part number	Abmessungen C Dimensions C	Abmessungen D Dimensions D	
2	MKS 2851 - 6 - 0 - 202	9,7	2,5	
2*	MKS 2852 - 6 - 0 - 202	7,9	2,5	
3	MKS 2853 - 6 - 0 - 303	12,2	5,0	
4	MKS 2854 - 6 - 0 - 404	14,7	7,5	
5	MKS 2855 - 6 - 0 - 505	17,2	10,0	
6	MKS 2856 - 6 - 0 - 606	19,7	12,5	
7	MKS 2857 - 6 - 0 - 707	22,2	15,0	
8	MKS 2858 - 6 - 0 - 808	24,7	17,5	
9	MKS 2859 - 6 - 0 - 909	27,2	20,0	
10	MKS 2860 - 6 - 0 - 1010	29,7	22,5	
11	MKS 2861 - 6 - 0 - 1111	32,2	25,0	
12	MKS 2862 - 6 - 0 - 1212	34,7	27,5	
13	MKS 2863 - 6 - 0 - 1313	37,2	30,0	
14	MKS 2864 - 6 - 0 - 1414	39,7	32,5	
15	MKS 2865 - 6 - 0 - 1515	42,2	35,0	
16	MKS 2866 - 6 - 0 - 1616	44,7	37,5	
17	MKS 2867 - 6 - 0 - 1717	47,2	40,0	
18	MKS 2868 - 6 - 0 - 1818	49,7	42,5	
20	MKS 2870 - 6 - 0 - 2020	54,7	47,5	

* nur geeignet für Federleisten MKH 5132

* only suitable for connectors MKH 5132

Serie MKS 2950

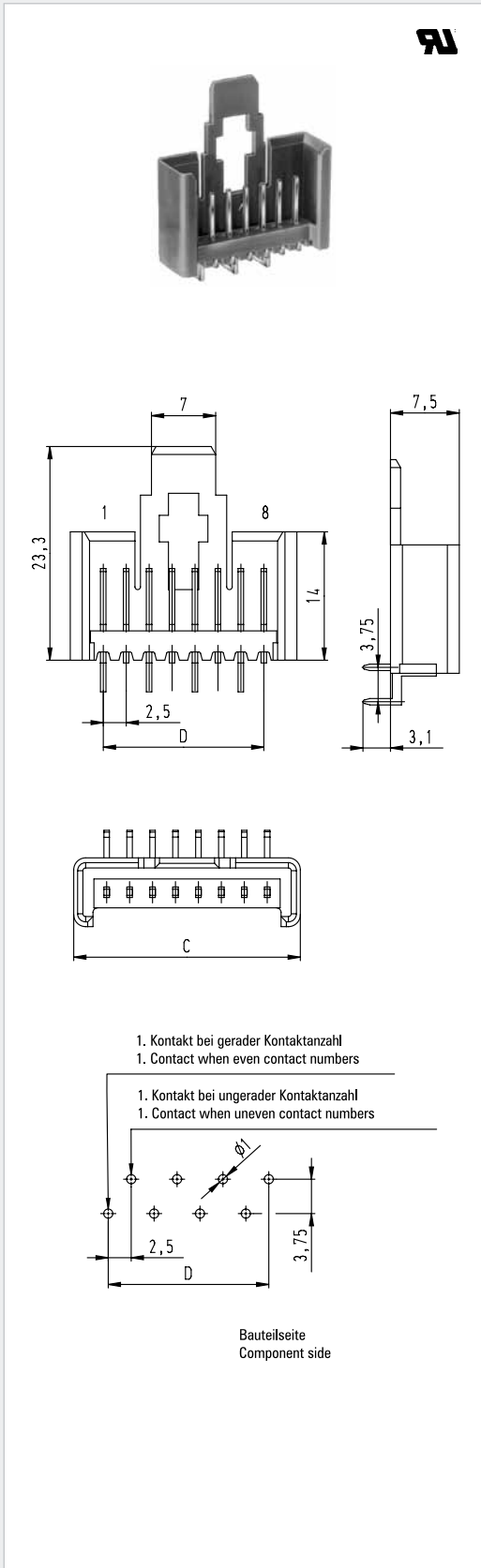
Stiftwannen, liegend, mit Rastlasche

Series MKS 2950

Pin connectors with snap-in locking device for horizontal connections

Serie MKS 2950, Lötstifte dual-line, Rastlasche unten

Series MKS 2950, solder pins dual-line, snap-in locking device underneath



Polzahl Positions	Artikel-Nummer Part number	Abmessungen C Dimensions C	Abmessungen D Dimensions D
2	MKS 2951 - 6 - 0 - 202	9,7	2,5
2*	MKS 2952 - 6 - 0 - 202	7,9	2,5
3	MKS 2953 - 6 - 0 - 303	12,2	5,0
4	MKS 2954 - 6 - 0 - 404	14,7	7,5
5	MKS 2955 - 6 - 0 - 505	17,2	10,0
6	MKS 2956 - 6 - 0 - 606	19,7	12,5
7	MKS 2957 - 6 - 0 - 707	22,2	15,0
8	MKS 2958 - 6 - 0 - 808	24,7	17,5
9	MKS 2959 - 6 - 0 - 909	27,2	20,0
10	MKS 2960 - 6 - 0 - 1010	29,7	22,5
11	MKS 2961 - 6 - 0 - 1111	32,2	25,0
12	MKS 2962 - 6 - 0 - 1212	34,7	27,5
13	MKS 2963 - 6 - 0 - 1313	37,2	30,0
14	MKS 2964 - 6 - 0 - 1414	39,7	32,5
15	MKS 2965 - 6 - 0 - 1515	42,2	35,0
16	MKS 2966 - 6 - 0 - 1616	44,7	37,5
17	MKS 2967 - 6 - 0 - 1717	47,2	40,0
18	MKS 2968 - 6 - 0 - 1818	49,7	42,5
20	MKS 2970 - 6 - 0 - 2020	54,7	47,5

* nur geeignet für Federleisten MKH 5132

* only suitable for connectors MKH 5132

Serie MKS 11850

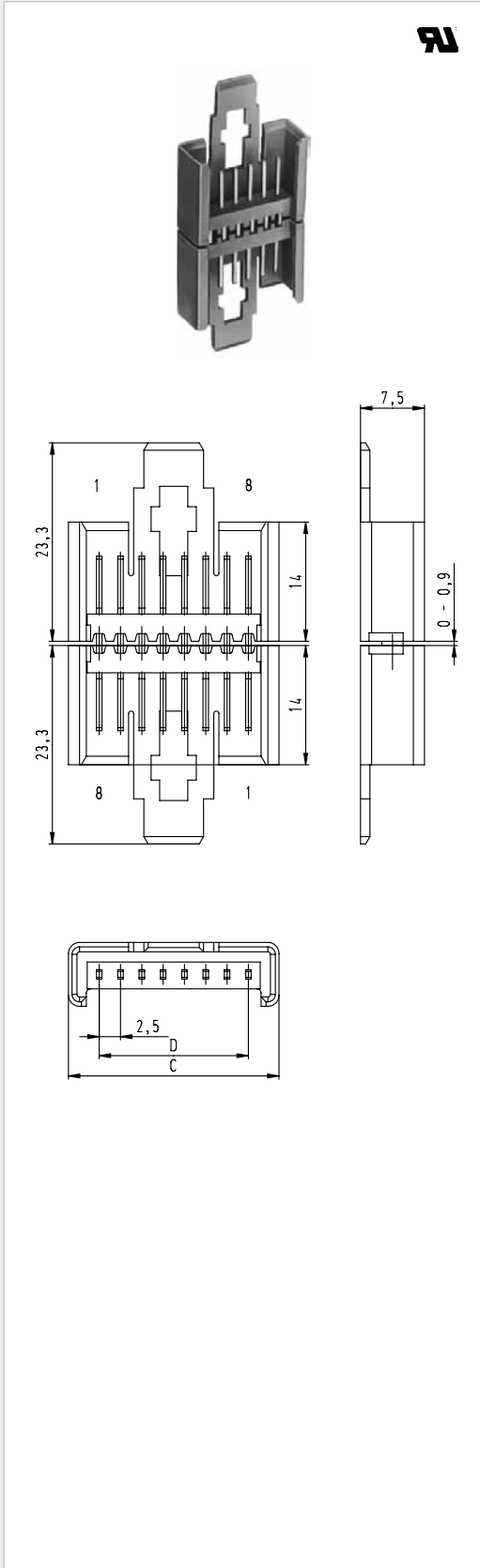
Doppelstiftgehäuse als fliegende Kupplung

Series MKS 11850

Tandem pin connectors (flying lead connection)

Serie MKS 11850 verbindet Anschluss 1 auf n

Series MKS 11850 connects line 1 to line n



Polzahl Positions	Artikel-Nummer Part number	Abmessungen C Dimensions C	Abmessungen D Dimensions D	
2	MKS 11851 - 6 - 0 - 202	9,7	2,5	
2*	MKS 11852 - 6 - 0 - 202	7,9	2,5	
3	MKS 11853 - 6 - 0 - 303	12,2	5,0	
4	MKS 11854 - 6 - 0 - 404	14,7	7,5	
5	MKS 11855 - 6 - 0 - 505	17,2	10,0	
6	MKS 11856 - 6 - 0 - 606	19,7	12,5	
7	MKS 11857 - 6 - 0 - 707	22,2	15,0	
8	MKS 11858 - 6 - 0 - 808	24,7	17,5	
9	MKS 11859 - 6 - 0 - 909	27,2	20,0	
10	MKS 11860 - 6 - 0 - 1010	29,7	22,5	
11	MKS 11861 - 6 - 0 - 1111	32,2	25,0	
12	MKS 11862 - 6 - 0 - 1212	34,7	27,5	
13	MKS 11863 - 6 - 0 - 1313	37,2	30,0	
14	MKS 11864 - 6 - 0 - 1414	39,7	32,5	
15	MKS 11865 - 6 - 0 - 1515	42,2	35,0	
16	MKS 11866 - 6 - 0 - 1616	44,7	37,5	
17	MKS 11867 - 6 - 0 - 1717	47,2	40,0	
18	MKS 11868 - 6 - 0 - 1818	49,7	42,5	
20	MKS 11870 - 6 - 0 - 2020	54,7	47,5	

* nur geeignet für Federleisten MKH 5132

* only suitable for connectors MKH 5132

Serie MKS 12850

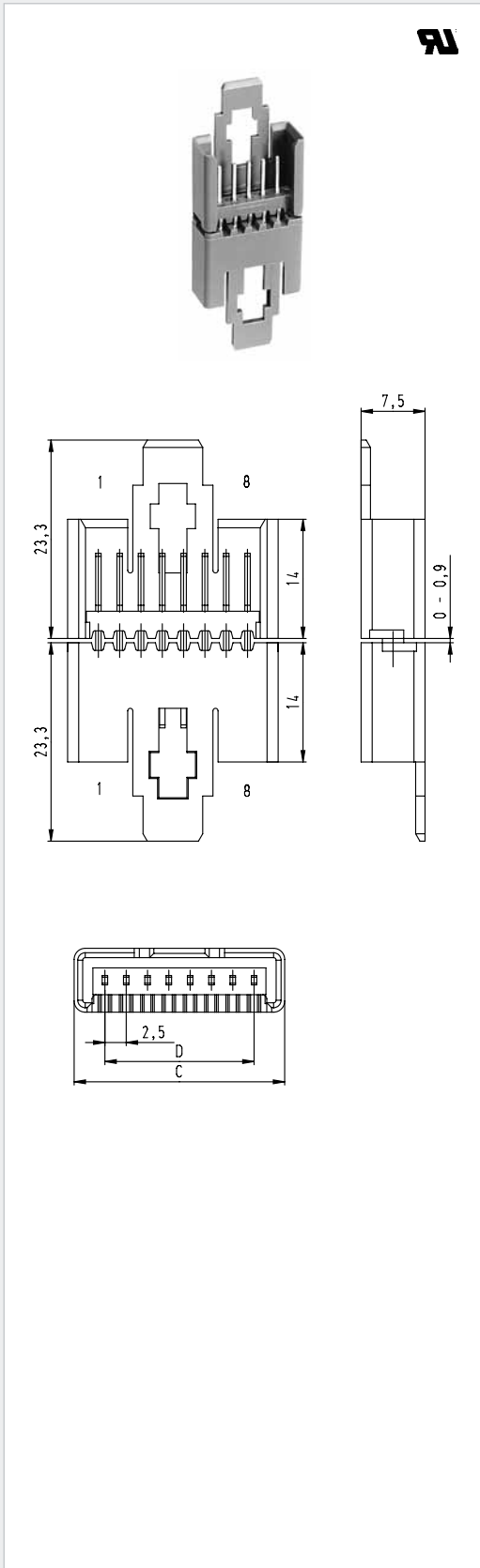
Doppelstiftgehäuse als fliegende Kupplung

Series MKS 12850

Tandem pin connectors (flying lead connection)

Serie MKS 12850 verbindet Anschluss 1 auf 1

Series MKS 12850 connects line 1 to line 1



Polzahl Positions	Artikel-Nummer Part number	Abmessungen C Dimensions C	Abmessungen D Dimensions D	
2	MKS 12851 - 6 - 0 - 202	9,7	2,5	
2*	MKS 12852 - 6 - 0 - 202	7,9	2,5	
3	MKS 12853 - 6 - 0 - 303	12,2	5,0	
4	MKS 12854 - 6 - 0 - 404	14,7	7,5	
5	MKS 12855 - 6 - 0 - 505	17,2	10,0	
6	MKS 12856 - 6 - 0 - 606	19,7	12,5	
7	MKS 12857 - 6 - 0 - 707	22,2	15,0	
8	MKS 12858 - 6 - 0 - 808	24,7	17,5	
9	MKS 12859 - 6 - 0 - 909	27,2	20,0	
10	MKS 12860 - 6 - 0 - 1010	29,7	22,5	
11	MKS 12861 - 6 - 0 - 1111	32,2	25,0	
12	MKS 12862 - 6 - 0 - 1212	34,7	27,5	
13	MKS 12863 - 6 - 0 - 1313	37,2	30,0	
14	MKS 12864 - 6 - 0 - 1414	39,7	32,5	
15	MKS 12865 - 6 - 0 - 1515	42,2	35,0	
16	MKS 12866 - 6 - 0 - 1616	44,7	37,5	
17	MKS 12867 - 6 - 0 - 1717	47,2	40,0	
18	MKS 12868 - 6 - 0 - 1818	49,7	42,5	
20	MKS 12870 - 6 - 0 - 2020	54,7	47,5	

* nur geeignet für Federleisten MKH 5132

* only suitable for connectors MKH 5132

Ansetzzange Hand tool

WZ 210 - 0,14-0,5

Zur Verarbeitung von lötfreien Flachsteckern, Flachsteckhülsen ohne Isolation für Steckbreiten 2,8 / 4,8 und 6,3 mm

For attaching solderless tabs, receptacles non insulated for tab widths 2.8 / 4.8 and 6.3 mm



Merkmale

- Linearer Hub
- Hochfester Spezialstahl
- Besonders beanspruchte Teile spezialvergütet, Oberfläche brüniert
- Integrierte, entriegelbare Zwangssperre sichert vollständiges Crimpen
- Isolationsstop zur Kontakt- und Leiterpositionierung

Main features

- Linear stroke
- High tempered steel
- Heavily used parts specially tempered, burnished surface
- Integrated, releasable safety-catch guarantees reliable crimping
- Insulation stop to position contact part and conductor

Technische Daten

Leiterquerschnitt / AWG	Profil 1	0,14-0,25 / 26-22
	Profil 2	0,25-0,5 / 22
	Profil 3	0,14-0,25 / 26-22
	Profil 4	0,09-0,14 / 26

Länge 198 mm

Gewicht 0,27 kg

Technical data

Wire size / AWG	Profil 1	0.14-0.25 / 26-22
	Profil 2	0.25-0.5 / 22
	Profil 3	0.14-0.25 / 26-22
	Profil 4	0.09-0.14 / 26

Length 198 mm

Weight 0.27 kg

Handzangen Hand tools



WZ 20/1 B-RFB 7808

Crimpzange für die Verarbeitung von Crimpfedern in Bandform RFB 7808 V 0,6-0,5.
Verarbeitbarer Leiterquerschnitt von 0,18 - 0,36 mm².

Hand crimping tool for crimp contacts RFB 7808 V 0.6-0.5.
Suitable for 0.18 - 0.36 mm² wire size.



WZ 63

Handzange für Werkzeugkopf WK 63 RFK-B

Hand tool for tool head WK 63 RFK-B

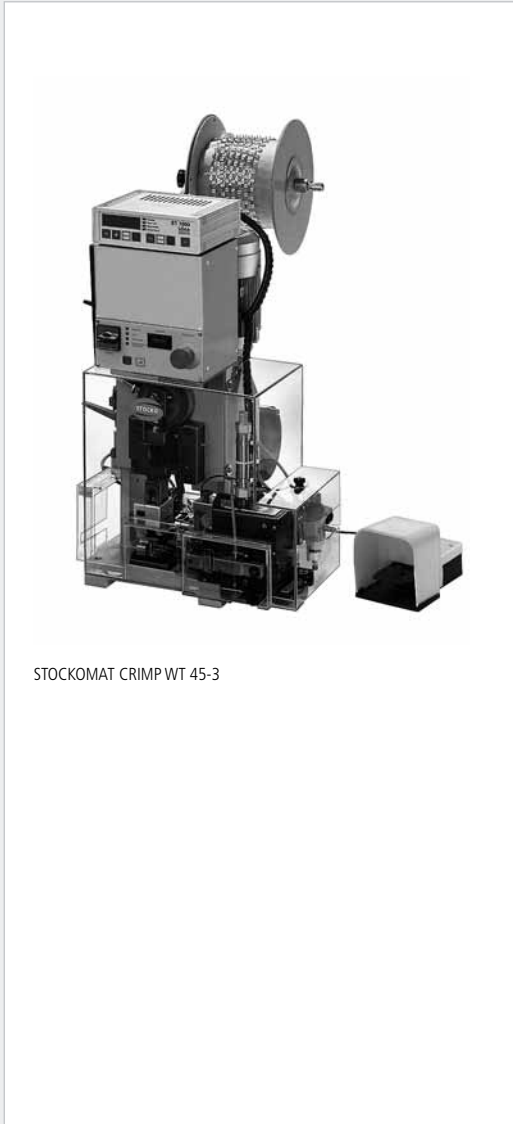
Werkzeugkopf WK/WZ 63 RFK-B

für Flachbandleitungen

Tool head WK/WZ 63 RFK-B

for ribbon cable

STOCKOMAT CRIMP *professional line*



STOCKOMAT CRIMP WT 45-3

WT 45

Halbautomat zur Verarbeitung von Crimpkontakten in Bandform.
Semi-automatic terminating machine for crimp contacts in bandolier form.

Merkmale

- Einfache, übersichtliche Handhabung
- Automatische Artikelzuführung
- Einsatz von Schnellwechselwerkzeugen für Längs- und Quertransport mit mechanischem Artikelvorschub, Option: mit pneumatischem Artikelvorschub
- Geeignet zum Aufbau auf alle gängigen Kabelkonfektionierautomaten
- Integrierte Abisoliervorrichtung (WT 45-3)
- Option: Crimpüberwachungssystem
- Zertifizierung nach CE und EMV

Technische Daten

- Maschinentaktzeit 0,3 sec.
- Leiterquerschnitt < 4 mm²
> 4 mm²
auf Anfrage
- Abmessungen
B x T x H mm 300x400x760
- Pressen-Nennkraft 20 kN
- Betriebsspannung 240 V
- Luftdruck 6 bar
- Gewicht 85 kg

STOCKOMAT CRIMP mit Abisoliervorrichtung

- Maschinentaktzeit < 1 sec.
- Leiterquerschnitt 0,25-2,5 mm²
- Abmessungen
B x T x H mm 440x550x680
- Gewicht 95 kg

Main features

- Easy and clear to operate
- Automated product feed
- Suitable for quick-change tools for longitudinal and transverse transport with mechanical feed system, Optional: with pneumatic feed system
- The machine can be mounted on any automated cable-terminating machine currently on the market
- Integrated stripper device (WT 45-3)
- Optional: crimping force monitoring system
- Certification to CE and EMV

Technical data

- Cycle time 0.3 sec.
- Wire size < 4 mm²
> 4 mm²
on request
- Dimensions
W x D x H mm 300x400x760
- Pressure rating 20 kN
- Operating voltage 240 V
- Pneumatics 6 bar
- Weight 85 kg

STOCKOMAT CRIMP with stripper device

- Cycle time < 1 sec.
- Wire size 0.25-2.5 mm²
- Dimensions
W x D x H mm 440x550x680
- Weight 95 kg

STOCKOMAT Crimp *professional line*

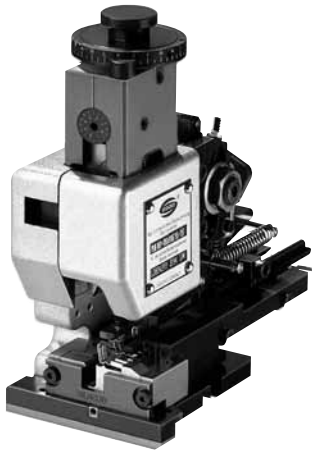
Werkzeuge

Tools

Schnellwechselwerkzeuge für Längstransport Quick-change tools for longitudinal transport

Schnellwechselwerkzeug für Artikel, die hintereinander angebunden sind.
Der Vorschub erfolgt mechanisch.
Diese Variante ist geeignet für die Verarbeitung von Artikeln bis max. 31 mm Transportlänge.
Option: Werkzeug mit pneumatischem Vorschub.

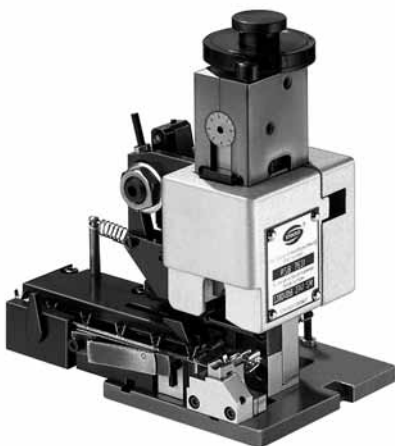
Quick-change tool for products which are mounted in line.
Mechanical feed system.
This version is suitable for terminating products with up to 31 mm feed length.
On option, we can provide a pneumatic feed system.



Schnellwechselwerkzeuge für Quertransport Quick-change tools for transverse transport

Schnellwechselwerkzeug für Artikel, die quer an den Transportstreifen angebunden sind.
Der Vorschub erfolgt mechanisch.
Diese Variante ist geeignet für die Verarbeitung von Artikeln bis max. 25 mm Transportlänge.
Option: Werkzeug mit pneumatischem Vorschub.

Quick-change tool for products which are mounted side by side on the carrier strip.
Mechanical feed system.
This version is suitable for terminating products with up to 25 mm feed length.
On option, we can provide a pneumatic feed system.



Vergleichstabellen Cross-reference lists

Umrechnung des Inch Equivalents of an Inch

Umrechnung mm in Inch Converting Millimeter to Inch

Fraction inch	Decimal inch	Millimeter mm
1/64	.015625	0.397
1/32	.031250	0.794
3/64	.046875	1.191
1/16	.062500	1.588
5/64	.078125	1.984
3/32	.093750	2.381
7/64	.109375	2.778
1/8	.125000	3.175
9/64	.140625	3.572
5/32	.156250	3.969
11/64	.171875	4.366
3/16	.187500	4.763
13/64	.203125	5.159
7/32	.218750	5.556
15/64	.234375	5.953
1/4	.250000	6.350
17/64	.265625	6.747
9/32	.281250	7.144
19/64	.296875	7.541
5/16	.312500	7.938
21/64	.328125	8.334
11/32	.343750	8.731
23/64	.359375	9.128
3/8	.375000	9.525
25/64	.390625	9.922
13/32	.406250	10.319
27/64	.421875	10.716
7/16	.437500	11.113
29/64	.453125	11.509
15/32	.468750	11.906
31/64	.484375	12.303
1/2	.500000	12.700
33/64	.515625	13.097
17/32	.531250	13.494
35/64	.546875	13.891
9/16	.562500	14.288
37/64	.578125	14.684
19/32	.593750	15.081
39/64	.609375	15.478
5/8	.625000	15.875
41/64	.640625	16.272
21/32	.656250	16.669
43/64	.671875	17.066
11/16	.687500	17.463
45/64	.703125	17.859
23/32	.718750	18.256
47/64	.734375	18.653
3/4	.750000	19.050
49/64	.765625	19.447
25/32	.781250	19.844
51/64	.796875	20.241
13/16	.812500	20.638
53/64	.828125	21.034
27/32	.843750	21.431
55/64	.859375	21.828
7/8	.875000	22.225
57/64	.890625	22.622
29/32	.906250	23.019
59/64	.921875	23.416
15/16	.937500	23.813
61/64	.953125	24.209
31/32	.968750	24.606
63/64	.984375	25.003
1	1.000000	25.400

mm	inch
0,5	.019
0,8	.031
1	.039
1,1	.043
1,2	.047
1,5	.059
1,6	.063
1,8	.070
2	.079
2,3	.090
2,5	.098
2,6	.102
3	.118
3,2	.126
3,5	.138
3,6	.141
4	.157
4,3	.169
4,5	.177
5	.197
5,5	.216
5,8	.229
6	.236
6,5	.256
6,8	.268
7	.276
7,5	.295
8	.315
8,5	.335
9	.354
9,5	.374
10	.393
10,5	.413
11	.433
11,5	.453
12	.472
12,5	.492
13	.512
13,5	.532
14	.551
14,5	.571
15	.591
15,5	.610
16	.630
16,5	.650
17	.669
17,5	.689
18	.709
18,5	.728
19	.748
19,5	.768
20	.787
20,5	.807
21	.827
21,5	.847
22	.866
22,5	.886
23	.906
23,5	.925
24	.945
24,5	.965
25	.984
25,5	1.004
26	1.024

mm	inch
26,5	1.043
27	1.063
27,5	1.083
28	1.102
28,5	1.122
29	1.142
29,5	1.161
30	1.181
30,5	1.201
31	1.220
31,5	1.240
32	1.260
32,5	1.280
33	1.299
33,5	1.319
34	1.339
34,5	1.358
35	1.378
35,5	1.398
36	1.417
36,5	1.437
37	1.457
37,5	1.477
38	1.496
38,5	1.516
39	1.535
39,5	1.555
40	1.575
40,5	1.559
41	1.614
41,5	1.634
42	1.654
42,5	1.674
43	1.693
43,5	1.713
44	1.732
44,5	1.752
45	1.772
45,5	1.792
46	1.811
46,5	1.831
47	1.850
47,5	1.870
48	1.890
48,5	1.910
49	1.929
49,5	1.949
50	1.969
50,5	1.989
51	2.008
51,5	2.028
52	2.047
52,5	2.067
53	2.087
53,5	2.107
54	2.126
54,5	2.146
55	2.165
55,5	2.185
56	2.204
69	2.716

Vergleichstabellen Cross-reference lists

Umrechnung der gängigen amerikanischen Leiter Conversion table of American Wire Sizes

AWG	Circ. Mils.	A = mm ²
26	238 - 300	0,12 - 0,15
24	315 - 477	0,16 - 0,24
22	600 - 750	0,30 - 0,38
20	1000 - 1200	0,51 - 0,61
18	1600 - 1900	0,81 - 0,96
16	2400 - 2830	1,22 - 1,43
14	3830 - 4500	1,94 - 2,28
12	6100 - 6700	3,09 - 3,40
10	9000 - 13100	4,56 - 6,64
8	13200 - 16900	6,69 - 8,56
6	22800 - 30900	11,55 - 15,66
4	38900 - 49100	19,71 - 24,88
2	60100 - 66800	30,45 - 33,85
1	75800 - 84000	38,41 - 42,56
1/0	99100 - 105800	50,21 - 53,61
2/0	124900 - 133800	63,29 - 67,80
3/0	157600 - 168000	79,86 - 85,12
4/0	198700 - 212200	100,68 - 107,52
250 - 300 MCM	250000 - 300000	117 - 151
300 - 350 MCM	300000 - 350000	151 - 192
400 MCM	400000	205
500 - 600 MCM	500000 - 600000	252 - 304

AWG = American Wire Gauge

Circ. Mils.: Der Circ. Mils.-Wert eines Kreises mit d = 1 Mil. beträgt:

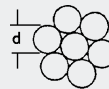
$$1 \times 1 = 1 \text{ Circ. Mil. (1 Mil. = 0,001 inch = 0,0254 mm)}$$

$$1 \text{ Circ. Mil.} = 0,0005066 \text{ mm}^2$$

$$1 \text{ mm}^2 = 1973,51 \text{ Circ. Mils.}$$

Formel zur Bestimmung des Leiterquerschnittes

$$A = \frac{d^2 \cdot \pi}{4} \times n$$



A = Leiterquerschnitt in mm²

n = Anzahl Einzeldrähte

AWG = American Wire Gauge

Circular Mil Area (CMA): Area of a circle of 1 mil diameter

$$1 \times 1 = 1 \text{ Circ. Mil. (1 Mil. = 0.001 inch = 0.0254 mm)}$$

$$1 \text{ Circ. Mil.} = 0.0005066 \text{ mm}^2$$

$$1 \text{ mm}^2 = 1973.51 \text{ Circ. Mils.}$$

Formula to determine the wire size

$$A = \frac{d^2 \cdot \pi}{4} \times n$$



A = Wire size in mm²

n = Number of strands

» Allgemeine Sicherheitshinweise für Steckverbinder und Kontakte «

General safety information for connectors and contacts

Die Anwendungsparameter von Steckverbindern und Kontakten werden in Datenblättern und Katalogen definiert. STOCKO-Produkte sind darauf ausgelegt, innerhalb der vorgegebenen Spezifikationen betrieben zu werden. Jede Anwendung unserer Produkte außerhalb der in den Spezifikationen zugelassenen Grenzwerte kann gefährlich sein und die Nichtbeachtung der folgenden Hinweise kann deshalb schwerwiegende Folgen haben.

Eigenschaften der eingesetzten Materialien

Verwendet werden flammgeschützte thermoplastische Isolationswerkstoffe, Kontaktmaterialien auf Kupfer- oder Stahlbasis und Oberflächenbeschichtungen aus Zinn, Nickel oder Gold. In Einzelfällen, z.B. bei kundenspezifischen Produkten, können auch andere hier nicht aufgeführte Materialien zum Einsatz kommen. Die für die jeweiligen Produkte eingesetzten Materialien können je nach Anwendung variieren und auf die spezifischen Anforderungen abgestimmt sein.

Wenn die Steckverbinder und Kontakte in den in Spezifikationen und Datenblättern angegebenen Grenzen betrieben werden, bleiben die technischen Eigenschaften langfristig stabil. Werden jedoch durch besondere Betriebsbedingungen oder im Störfall die Grenzwerte überschritten oder die Steckverbinder und Kontakte z.B. extremen Umweltbedingungen ausgesetzt, können sich die Eigenschaften der eingesetzten Materialien verändern.

Die fehlerhafte Kontaktierung eines Leiters mit ungeeigneten Werkzeugen, deformierte oder gebrochene Kontakte, Überschreitung der zulässigen Strombelastung, unvollständige Steckung der Stecker und Kontakte oder schlecht gelötete Kontakte können zu einer Überschreitung der zulässigen Grenztemperatur einer Steckverbindung oder eines Kontaktes führen. In diesen Fällen kann das Isolationsmaterial in seinen elektrischen Eigenschaften beeinträchtigt werden und bei Berührung die Gefahr eines elektrischen Schlags bestehen.

Hält eine Überhitzung über die spezifizierte Grenztemperatur längere Zeit an, baut sich die Kontaktkraft der Federkontakte ab und Oxidschichten bilden sich auf Kontakten und Drähten. Der Kontaktwiderstand steigt dadurch an, weitere Temperaturerhöhungen sind die Folge und das Isolationsmaterial kann bis hin zur Verkohlung geschädigt werden. Auf Grund dieser thermischen Schädigung des Isolationsmaterials können sich Kriech- oder Leckströme bilden. Dabei können Flammen entstehen, die brennbares Material in der Umgebung entzünden und unter Umständen Brände auslösen.

Eine sorgfältige Behandlung von Steckverbindern und Kontakten auf dem Transport, in der Verarbeitung und in der Anwendung ist deshalb unbedingt notwendig. Beschädigungen können Gefährdungen nach sich ziehen. Vor dem Einbau sollten die Produkte deshalb geprüft und im Falle von fehlerhafter Verarbeitung oder vorhandener Beschädigung nicht weiterverwandt werden.

The suitability parameters for connectors and contacts are defined in the data sheets and catalogues. STOCKO products are designed to meet these specifications. To employ our products outside the specified parameters can be dangerous and neglecting the following information can have serious consequences.

Properties of the materials employed

Materials used are thermoplastic insulation materials, contact materials based on copper or steel, and tin, nickel or gold surface finishes. Under special circumstances, like products to customers' specification, also other materials than those mentioned may be used. The selected materials for individual products can vary, being tuned according to application.

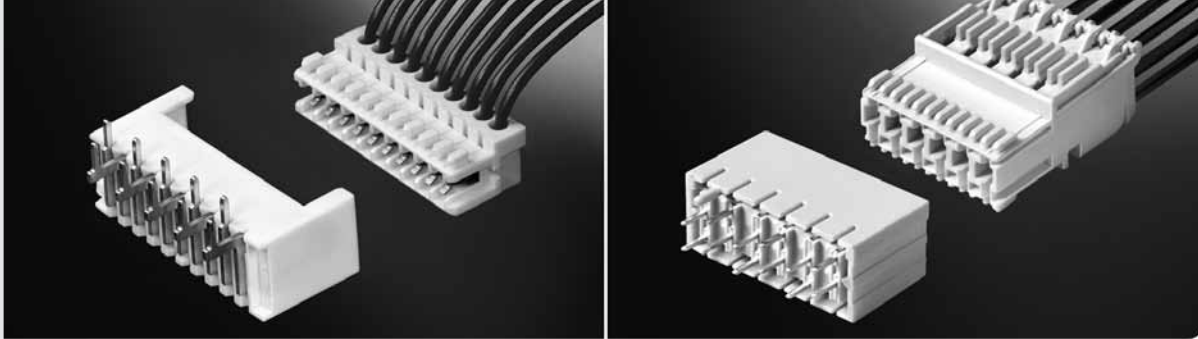
Provided connectors and contacts are used within the specified limits of the data sheets, the technical properties will remain stable over a long period of time. If, however, these limits are exceeded due to special circumstances or faulty production or due to exposure to extreme environmental conditions, the properties of the materials may change.

The faulty termination of contact and conductor with unsuitable tools, deformed or broken contacts, excessive current load, unfinished connections of connectors and contacts or badly soldered contacts can lead to exceeding the permissible temperature range of the connector or contact. In such event the insulating material may be impaired and, if touched, the danger of electric shock may exist.

Over-heating due to exceeding the specified temperature limits over a longer period will result in a reduction of the contact force of contacts and an oxide layer will build up on contacts and conductors. The contact resistance will increase and further temperature rises will result in damaging the insulating material with the danger of charring. Creeping or leakage currents can be formed owing to the thermal damaged insulation. This may cause combustion that ignites the surrounding inflammable material and may even start a fire.

A careful handling of connectors and contacts in all stages of transport, manufacture and application is absolutely important. Damaged components can create dangers. The products, therefore, should be examined before assembly and must not be further processed, if badly terminated or defective.





Verarbeitung / Kabelbaumherstellung

Nur sorgfältig verarbeitete Steckverbinder und Kontakte erfüllen in der Anwendung die technischen Anforderungen. STOCKO-Ansetzwerkzeuge und -Maschinen sind auf die besonderen Produkteigenschaften abgestimmt. Prüfstationen überwachen die Qualitätsparameter, um eine hochwertige Verarbeitung der Steckverbinder und Kontakte sicherzustellen.

Für die Einhaltung der STOCKO-Qualitätskriterien auf Verarbeitungseinrichtungen anderer Hersteller trägt der Anwender die alleinige Verantwortung.

- Nur geschultes Personal sollte Steckverbinder und Kontakte verarbeiten.
- Bei der Verarbeitung von Steckverbindern und Kontakten müssen die STOCKO-Verarbeitungsspezifikationen berücksichtigt werden.
- Die Überwachung der produktspezifischen Qualitätsparameter muss nach STOCKO-Vorgaben erfolgen.
- Die eingesetzten Leitungen müssen von STOCKO für das jeweilige Steckverbindersystem oder den Kontakt freigegeben sein.
- Stellen Sie sicher, dass die Isolationsfähigkeit des Steckers nicht durch niederohmige Verbindungen wie Metallspäne, leitende Betriebsstoffe, lose Litzen oder leitende Verunreinigungen herabgesetzt ist, bevor die Stromkreise eingeschaltet werden.

Steckverbinder und Kontakte in der Anwendung

In der Anwendung muss sichergestellt werden, dass die Steckverbinder und Kontakte spezifikationsgemäß eingesetzt werden.

- Die bestimmungsgemäße Funktion einer steckbaren Verbindung wird nur gewährleistet, wenn die Verbindung nach den Vorgaben montiert ist.
- Die zulässige Betriebsspannung hängt von der jeweiligen Anwendung, den gültigen nationalen Bestimmungen und anderen anwendbaren Sicherheitsbestimmungen ab. Die angegebene Betriebsspannung kann deshalb nur als Anhaltswert dienen und muss mit den nationalen Bestimmungen abgeglichen werden.
- Die in den Datenblättern und Spezifikationen angegebenen Temperaturwerte sind Grenztemperaturen und dürfen in der Anwendung nicht überschritten werden.
- Eine Verschmutzung der Steckverbinder und Kontakte darf den jeweils zulässigen Verschmutzungsgrad nicht überschreiten (siehe IEC 60 664). Leitende Verschmutzungen können Kriechströme verursachen. Dabei können Flammen entstehen, die brennbares Material in der Umgebung entzünden und Brände auslösen können.
- Eingeschaltete Stromkreise dürfen nicht durch Abziehen eines Steckers unterbrochen werden. Lichtbögen, Ionisation und ein Brand kann die Folge sein.
- Die Steckverbinderkomponenten mit berührbaren Kontakten sollten nicht auf der Stromversorgungsseite eingesetzt werden, da bei ungesteckten Verbindungen die Gefahr eines elektrischen Schlags besteht.

Sonstige Hinweise

Durch den ständigen Verbesserungsprozess können sich die Produkte ändern. Abweichungen von Beschreibungen, technischen Daten und Darstellungen in den Katalogen sind deshalb möglich. Jede neue Ausgabe eines Kataloges macht vorausgehende Ausgaben ungültig.

Harness processing assembly

Carefully processed connectors and contacts alone will meet the technical requirements in usage. STOCKO assembly tools and machines are adjusted to the specific product properties. Test stations control the quality parameters to safeguard the quality in processing the connectors and contacts.

To assure the STOCKO-quality requirements on processing devices of other manufacturers the user has to take sole responsibility.

- Only trained personnel should process connectors and contacts.
- Processing connectors and contacts the STOCKO manufacturing specifications must be observed.
- Product specific quality parameters must be controlled in accordance with STOCKO instructions.
- Conductors used with the respective connector system or contact must be approved by STOCKO.
- Before switching on the electric current, make sure that the insulating properties of the connector are not compromised by low ohmic connections like metal shavings, conductive materials, lose wires or conductive impurities.

Application of connectors and contacts

When in use make sure that connectors and contacts are applied according to specification.

- The pre-determined function of a connector assembly can only be guaranteed if the connection is assembled according to instruction.
- The permissible operating voltage is subject to application, the legal national specifications and any other applicable safety requirements. The mentioned operating voltage can only serve as a guidance and must be adjusted to national requirements.
- The temperature values indicated in the data sheets are border-line temperatures and must not be surpassed under operating conditions.
- Contaminated connectors and contacts must not exceed the permissible degree of contamination (see IEC 60 664). Conductive contaminations can lead to creepage currents. They can create combustions that inflame surrounding inflammable materials and start fires.
- Switched-on circuitry must not be interrupted by pulling the plug. The result may be electric arcs, ionisation and fires.
- Connector components with touchable contacts must not be used as mains connections as unplugged connections can endanger electric shocks.

Further Information

The products can be changed due to improvements. Changes and alterations from descriptions, technical data and illustrations in the catalogues are possible. Every new catalogue will make all earlier published versions invalid.

Kontaktadressen Contact addresses

- D Distribution / Distribution
P Zweigwerk / Plant
R Vertretung / Representation
S Tochtergesellschaft / Subsidiary
SD Vertriebsbüro / Sales Office

Deutschland

Hauptsitz
 STOCKO Contact GmbH & Co. KG
 Simonshöfchen 31
 42327 Wuppertal
 Tel.: +49 202 9733 - 0
 Fax: +49 202 9733 - 411
 E-Mail: info@stocko-contact.com

P
 STOCKO Contact GmbH & Co. KG
 Olefalstr. 26
 53940 Hellenthal
 Tel.: +49 2482 84 - 0
 Fax: +49 2482 84 - 240
 E-Mail: hellenthal@stocko-contact.com
 E-Mail: service-idc@stocko-contact.com

D
 BAUM electronic GmbH
 Schieferstein 6
 65439 Flörsheim / Main
 Tel.: +49 6145 5056 - 0
 Fax: +49 6145 5056 - 40
 E-Mail: info@baum-electronic.de

D
 HZ GmbH
 Technische Kunststoffe & Elektrische
 Verbindungstechnik
 Kuchengrund 20
 71522 Backnang
 Tel.: +49 7191 3281 - 0
 Fax: +49 7191 3281 - 29
 E-Mail: mail@hz-gmbh.com

R
 Hoppe & Co. Electronic
 Inhaber Hans Zeltner e.K.
 Thomas-Mann-Straße 50
 90471 Nürnberg
 Tel.: +49 911 327175
 Fax: +49 911 327141
 E-Mail: info@hoppe-electronic.de

D
 zeb elektroTECHNIK GmbH
 Thomas-Mann-Straße 50
 90471 Nürnberg
 Tel.: +49 911 323957-0
 Fax: +49 911 327141
 E-Mail: info@zeb-gmbh.de

D
 ETB Electronic Team
 Beratungs- und Vertriebs GmbH
 Wundramweg 1
 31303 Burgdorf
 Tel.: +49 5136 97229-0
 Fax: +49 5136 972 9-39
 E-Mail: info@etb-electronic.de

Australien

D
 Braemac Pty Ltd
 1/59-61 Burrows Road, Alexandria
 Sydney, NSW 2015 Australia
 Tel.: +61 2 95506600
 Fax: +61 2 95506377
 E-Mail: info@braemac.com.au

Belgien und Luxemburg

R
 ATEM N.V./S.A.
 Bedrijvenpark De Veert 4
 B-2830 Willebroek
 Tel.: +32 03 8661800
 Fax: +32 03 8661828
 E-Mail: info@atem.be

Brasilien, Argentinien, Uruguay, Paraguay

SD
 STOCKO do Brasil Ltda.
 Av. Dr. José Bonifácio C. Nogueira 150
 Galeria Plaza - Térreo
 13091-611 – Campinas – SP
 Brasil
 Tel.: +55 19 3578-123
 Fax: +55 19 3707-1599
 E-mail: stocko.brasil@stocko-contact.co
 Internet: www.stocko-contact.com

China

R
 STOCKO Contact GmbH & Co. KG
 c/o Wieland Electric
 Trading (Shanghai) Co. Ltd.
 Unit 2703 Int'l Soho City
 889 Renmin Rd, Huang Pu District
 PRC-Shanghai 200010
 Tel.: +86 21 63555772-126
 63555772-127
 Fax: +86 21 6355 0090
 Mobil: +86 136 36435222
 E-Mail: info@stocko-contact.cn

SD
 STOCKO Contact GmbH & Co. KG
 #3-601, No.42 Dongshan 4th Road,
 Qingdao 266100, P.R.China
 Mobil: +86 139 69760609
 Fax: +86 532 / 66870622
 E-Mail: info@stocko-contact.cn

SD
 STOCKO Contact GmbH & Co. KG
 No 147-149, Changping Avenue,
 Lian Guan Plaza, Room 1520,
 Guangdong Province, Dongguan City,
 Changping Town 523560,
 P.R.China
 Mobil: +86 137 1278 7427
 E-Mail: info@stocko-contact.cn

SD
 STOCKO Contact GmbH & Co. KG
 Unit 27-1-401, No.184 Taishan Road
 New district Changzhou 213022,
 P.R.China
 Mobil: +86 136 85216240
 E-Mail: info@stocko-contact.cn

D
 WG Industrial Control Equipment
 Suit. 112, No. 838, Beisong RD
 Minhang District
 201111 Shanghai, P.R.China
 Tel.: +86 21 34533671
 Fax: +86 21 34311361
 E-Mail: sales@wg-ind.com

Dänemark

R D
 Matech Systems ApS
 Ankelbovej 6
 DK-7190 Billund
 Tel.: +45 75 338949
 Fax: +45 75 338946
 E-Mail: info@matechsystems.dk

Estland, Lettland, Litauen

R
 Adcontact/Gammeter
 Paldiski mnt 31
 EE - 76606 Keila, Harjumaa
 Tel.: +372 671 2251
 Fax: +372 671 2253
 Mobile: +372 50 89343
 E-Mail: info@gammeter.ee

Finnland

R
 Adcontact/Gammeter
 Naulakatu 3
 P.O. Box 627
 FIN-33101 Tampere
 Tel.: +358 3 3802211
 Fax: +358 3 3802244
 E-Mail: info@gammeter.fi

Frankreich

S
 STOCKO CONTACT Eurl
 7, Route d'Eichhoffen
 CS 40017 Andlau
 67145 - BARR Cedex
 Tel.: +33 388 585858
 Fax: +33 388 585888
 E-Mail: andlau@stocko-contact.com

R
 M. Roland DOTIGNY
 4 Rue Rougette
 60240 Liancourt St Pierre
 Tel.: +33 3 44479168
 Fax: +33 3 44479168
 E-Mail: roland.dotigny@stocko-contact.com
 (Parisienne, Ouest, Normandie, Nord)

R D
 CONNECT-SYSTEMES
 31, Impasse de la Balme
 69800 Saint-Priest
 Tel.: +33 4 78901315
 Fax: +33 4 78906332
 E-Mail: commercial@connect-systemes.fr
 (Rhône-Alpes, Sud, Centre, Est)

Griechenland

R
 S. SAKELLIOU & CO O.E.
 Manufacturer's Agents
 15B Konstantinidou str.
 K. Patissia 104 45 - Athens
 Tel.: +30 2 108322611
 Fax: +30 2 108325444
 E-Mail: sasta@on.gr

Großbritannien

D
 Cabletrix Ltd.
 9/10 James Watt Close
 Drayton Field Industrial Estate
 Daventry, Northants NN11 8QU, UK
 Tel.: +44 1327 876769
 Fax: +44 1327 300130
 E-Mail: sales@cabletrix.co.uk

D
 J-Tronics Ltd
 1 Granger Avenue
 Acomb
 York, YO26 5LF, UK
 Tel.: +44 1904 795690
 Fax: +44 1904 790887
 E-Mail: julie@j-tronics.co.uk
 If you need a design partner for harnesses
 contact: gareth@j-tronics.co.uk

D
 New Force Ltd
 Unit 6, Larkstore Park
 Lodge Road
 Staplehurst
 Kent, TN12 0QY, UK
 Tel.: +44 1580 895111
 Fax: +44 1580 895222
 E-Mail: sales@new-force.co.uk

Kontaktadressen Contact addresses

(D) Distribution / Distribution
(P) Zweigwerk / Plant
(R) Vertretung / Representation
(S) Tochtergesellschaft / Subsidiary
(SD) Vertriebsbüro / Sales Office

Indien, Sri Lanka, VAE

(D) AURO CONTROLS PRIVATE LIMITED
Florina Apartment, 6th Floor,
Survey No. 2/1/7, Erandwane,
Pune 411004 INDIA
Tel.: +912025465915
E-Mail: sales@aurocontrols.com

Irland, Republik

(D) Cablectrix Ltd.
9/10 James Watt Close
Drayton Field Industrial Estate
Daventry, Northants NN11 8QU, UK
Tel.: +44 1327 876769
Fax: +44 1327 300130
E-Mail: sales@cablectrix.co.uk

Italien

(R) **(D)** KLEMI Contact Srl
Via G. Marcora, 13
I-20097 San Donato Milanese (Mi)
Tel.: +39 02 55606101
Fax: +39 02 55607134
E-Mail: klemi@klemi-contact.com

Kanada

(R) WIELAND Electric Inc.
2889 Brighton
Road Oakville, Ontario L6H 6C9
Tel.: +1 905 829 8414
Toll Free: +1 800-WIELAND
Fax: +1 905 829 8413
E-Mail: oakville@wielandinc.com

Korea

(D) Sam Tra International
Hoseo Venture Tower 609 Ho
319 Gasan-dong
Geumcheon-gu, Seoul 153-711
Korea
Tel.: +82 2 26275625
Fax: +82 2 26275629
E-Mail: sales@samtra.co.kr

Kroatien, Slowakei, Slowenien, Tschechien

(via Codico Partner)

(D) CODICO GmbH
Zwingenstraße 6-8
A-2380 Perchtoldsdorf
Tel.: +43 01 86305-0
Fax: +43 01 86305-5000
E-Mail: office@codico.com

Niederlande

(R) INTRONICS BV
Koolhovenstraat 1E
NL-3772 MT BARNEVELD
Niederlande
Tel.: +31 342 407080
Fax: +31 342 412114
E-Mail: sales@intronics.nl

Norwegen

(R) **(D)** Adcontact/Gammeter
P.O. Box 246 Skøyen
N-0213 Oslo
Tel.: +47 22417700
Fax: +47 22417701
E-Mail: info@adcontact.se

Österreich

(D) CODICO GmbH
Zwingenstraße 6-8
A-2380 Perchtoldsdorf
Tel.: +43 01 86305-0
Fax: +43 01 86305-5000
E-Mail: office@codico.com

Polen

(R) **(D)** EVOLTEC Tomasz Pawlowski
ul. Postępu 1
02-676 Warszawa
Tel.: +48 22 550 27 40-44
Tel.: +48 22 550 27 47
Fax: +48 22 550 27 45
E-Mail: info@evoltec.pl

Portugal

(R) E. Kramer, LDA.
AP. 3096
Leça da Palmeira
P-4456 Matosinhos
Tel.: +351 022 9964585
Fax: +351 022 9964588
E-Mail: e.kramer@ekramer.pt

Russland

(D) Connectors & Engineering KG
Krasnokazarmennaya 3 build 5
Moscow 111250
Russia
Tel.: +7 495 9671560
Fax: +7 495 9671561
E-Mail: sales@faston.ru

(D) ELCO Group LLC
13A, Building 4, Structure 4
Varshavskoye Shosse
Moscow 115230
Tel.: +7 495 9818516
Fax: +7 495 7750255
E-Mail: info@elcogroup.ru

Weißrussland

(D) FEK Company
29b, Pushkina pr-t
220115 Minsk
Belarus
Tel.: +375 17 2102189
Fax: +375 17 2102189
E-Mail: info@fek.by

Schweden

(R) **(D)** Adcontact/Gammeter
Ursviksv. 127B
P.O. Box 7044
S-17407 Sundbyberg
Tel.: +46 8 4453600
Fax: +46 8 4453610
E-Mail: info@adcontact.se

Schweiz

(R) **(D)** AWAG Elektrotechnik AG
Sandbüelstrasse 2
CH-8604 Volketswil
Tel.: +41 044 9081919
Fax: +41 044 9081999
E-Mail: info@awag.ch

Singapur

(SD) STOCKO Contact GmbH & Co. KG

Liason Office Singapur
Blk 5, Rivervale Crescent
08-05 Singapur 545084
Mobile: +65 91 832131
E-Mail: danny.lee@stocko-contact.com

(D)

STOCKO Electronics
Asia Pacific Pte. Ltd.
16 New Industrial Road
01-03/04 Hudson Technocentre
Singapore 536204
Tel.: +65 6 3451788
Fax: +65 6 3486116
E-Mail: info@stocko.com.sg

Spanien

(SD) STOCKO CONTACT GmbH & Co. KG
Vertriebsbüro Spanien
F. Rius i Taulet, 19-3º
E-08850 Gavà (Barcelona)
Tel.: +34 936 627188
Fax: +34 936 627188
Mobil: +34 676 490974
E-Mail: diego.vazquez@stocko-contact.com

(D)

TC Componentes, S.L.
Cami de Can Calders,6 12-G
E-08173 Sant Cugat del Vallès
Barcelona
Tel.: +34 93 590 28 30
Fax: +34 93 590 02 67
E-Mail: info@tc-componentes.es

Südafrika

(R) APT Advanced Product Technology (PTY) LTD.
Strijdom Park, Randburg
P.O. Box 832
Ferndale 2160
Tel.: +27 11 7926010
Fax: +27 11 7929879
E-Mail: craig@aptsa.co.za

Thailand

(D) ST Global Industries Co., Ltd.
36 Moo 4, Tambon Pimpha
Amphur Bangpakong
24130 Chachoengsao
Thailand
Tel.: +66 38 595988
Fax: +66 38 595950
E-Mail: sales@st-global.co.th

Türkei

(SD) STOCKO CONTACT GmbH & Co. KG
Istanbul Liason Office
Atakoy 11. Kisim, Cigdem D Blok, D:33
34158 Istanbul / TURKIYE
Tel.: +90 212 6618710
Fax: +90 212 6618720
E-Mail: info@stockotr.com

Ungarn

(R) **(D)** CZINEGE és FIAI Kft.
Pesti ucta 36,
H-5100 - Jászberény
Tel.: +36 057 500190
Fax: +36 057 500191
E-Mail: czinege@czinege.hu

STOCKO CONTACT GmbH & Co. KG

Simonshöfchen 31
D-42327 Wuppertal

Tel. +49 202 9733 - 0
Fax +49 202 9733 - 411

e-mail info@stocko-contact.com
Internet www.stocko-contact.com

Ein Unternehmen der Wieland Gruppe
A Member of the Wieland Group



Wuppertal / Deutschland

Andlau / Frankreich

Hellenthal / Deutschland



Ref. Nr. 378419
Printed in Germany 01 / 15

