

Angle heads

Teste angolari / Cabeçotes angulares
Cabezales angulares

MADAULA
creative solutions



“Perfect work requires passion, precision
and well designed and reliable tools.

Madaula focus
is to supply these tools to world-wide industry”



Management
System
ISO 9001:2015
www.tuv.com
ID 9105079298



Tradition in precision

Dal 1956 **Madaula** è sinonimo di massima qualità e di grande affidabilità. Abbiamo più di 55 anni di esperienza nella progettazione, sviluppo e produzione di tutti i tipi di teste per il settore delle macchine utensili.



Desde 1956 em **Madaula** somos conhecidos por dispor da mais alta qualidade e a maior confiabilidade de nossos produtos. Temos mais de 55 anos de experiência em projeto, desenvolvimento e fabricação de todos os tipos de cabeçotes para a indústria de máquina ferramenta.

Desde 1956 **Madaula** es reconocida por la altísima calidad y fiabilidad de sus productos. Tenemos más de 55 años de experiencia en el diseño, desarrollo y fabricación de todo tipo de cabezales para la industria de la máquina-herramienta.



Innovation and reliability

Siamo concentrati sulla nostra capacità di creare prodotti adatti alle esigenze dei nostri clienti, ridurre i loro costi di produzione, migliorando in tal modo il loro vantaggio competitivo nel mercato.

Lavoriamo costantemente per progettare in modo ottimale i nostri prodotti per renderli precisi, robusti e durevoli.

Noi amiamo le sfide. Il nostro obiettivo è quello di trasformare la vostra richiesta in realtà e di conseguenza aumentare la vostra produttività.

Estamos focados em nossa capacidade de criar produtos adaptados às necessidades dos nossos clientes, reduzindo seus custos de produção, melhorando assim a sua vantagem competitiva no mercado.

Trabalhamos para garantir produtos precisos, robustos, duráveis, de ótimo desenho. Prezamos pelos desafios.

Nosso objetivo é transformar sua visão em realidade e, assim, aumentar sua produtividade.

Estamos centrados en nuestra capacidad para adaptarnos a las necesidades de nuestros clientes, reduciendo costes de fabricación, mejorando así su competitividad en el mercado.

Trabajamos para garantizar productos precisos, robustos y duraderos, de óptimo diseño.

Nos gustan los retos y nuestro objetivo es llevar a la realidad sus deseos y así aumentar su productividad.

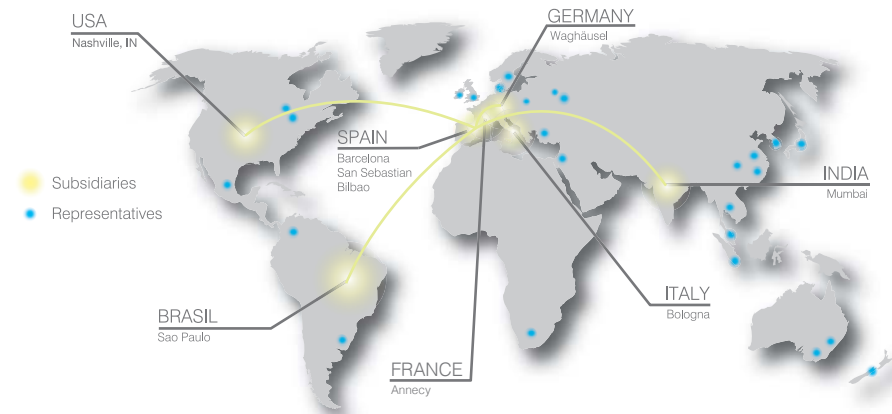
All over the world



La nostra sede principale e lo stabilimento si trova a **Barcellona**, città riconosciuta in tutto il mondo per la creatività e l'innovazione costante delle sue industrie. Vendiamo in tutto il mondo con filiali in **Germania, Stati Uniti, Italia, Francia, Brasile e India** con i rappresentanti di tutto il mondo. Esportiamo l'80% della nostra produzione.

Nossa sede e fábrica estão localizadas em **Barcelona**, cidade reconhecida em todo o mundo pela criatividade e inovação constante de suas indústrias. Fornecemos para todos mundo, com filiais na **Alemanha, EUA, Italia, França, Brasil e Índia**, e representação em todo o mundo. Exportamos 80% da nossa produção.

Nuestra sede central y fábrica está localizada en **Barcelona**, ciudad reconocida en el mundo por la creatividad y constante innovación de su industria. Vendemos por todo el mundo con filiales en **Alemania, EE.UU, Italia, Francia, Brasil y la India**, y con representantes alrededor del mundo. Exportamos el 80% de nuestra producción.



Manufacturing facilities

Abbiamo il piacere di informarvi a riguardo i nostri nuovi servizi. Madaula investe per migliorare la propria capacità di produzione di utensili. Ampliamo i nostri reparti di assemblaggio e di qualità.

Sejam bemvidos para nossas instalações, onde há algumas melhorias. Madaula investe para melhorar nossa capacidade de produção e expandir nossos departamentos de montagem e controle de qualidade.

Les damos la bienvenida a nuestras instalaciones donde hay algunos cambios. En Madaula invertimos en mejorar la capacidad productiva. Hemos ampliado nuestros departamentos de montaje y calidad.



Passion for precision

Precise and rigid manufacture
Adaptable to all types of machines
100% Checked and tested
High speed rotation
Longer tool life

Tutti i tipi di coni standard disponibili.

Todos os tipos de cones e normas disponíveis.
Disponible en todo tipo de conos y normas.

Anello completamente regolabile da 0 a 360°.

Totalmente regulável de 0-360°.
Anillo graduado y totalmente ajustable 0-360°.

Cuscinetti di alta precisione qualità P4 precaricati.

Rolamentos de alta precisão tipo P4 pré-carregados.
Rodamientos de alta precisión tipo P4 precargados.

Design migliorato che combina labirinti e guarnizioni di tenuta, ottimizzati per ottenere mandrini ermetici.

Projetos de vedação que combinam labirintos e juntas rotativas, possibilitando fusos herméticos.
Diseño de obturación mejorado que combina un laberinto y anillos de fricción optimizados para obtener un cierre hermético de los husillos.

Diverse opzioni di uscita.

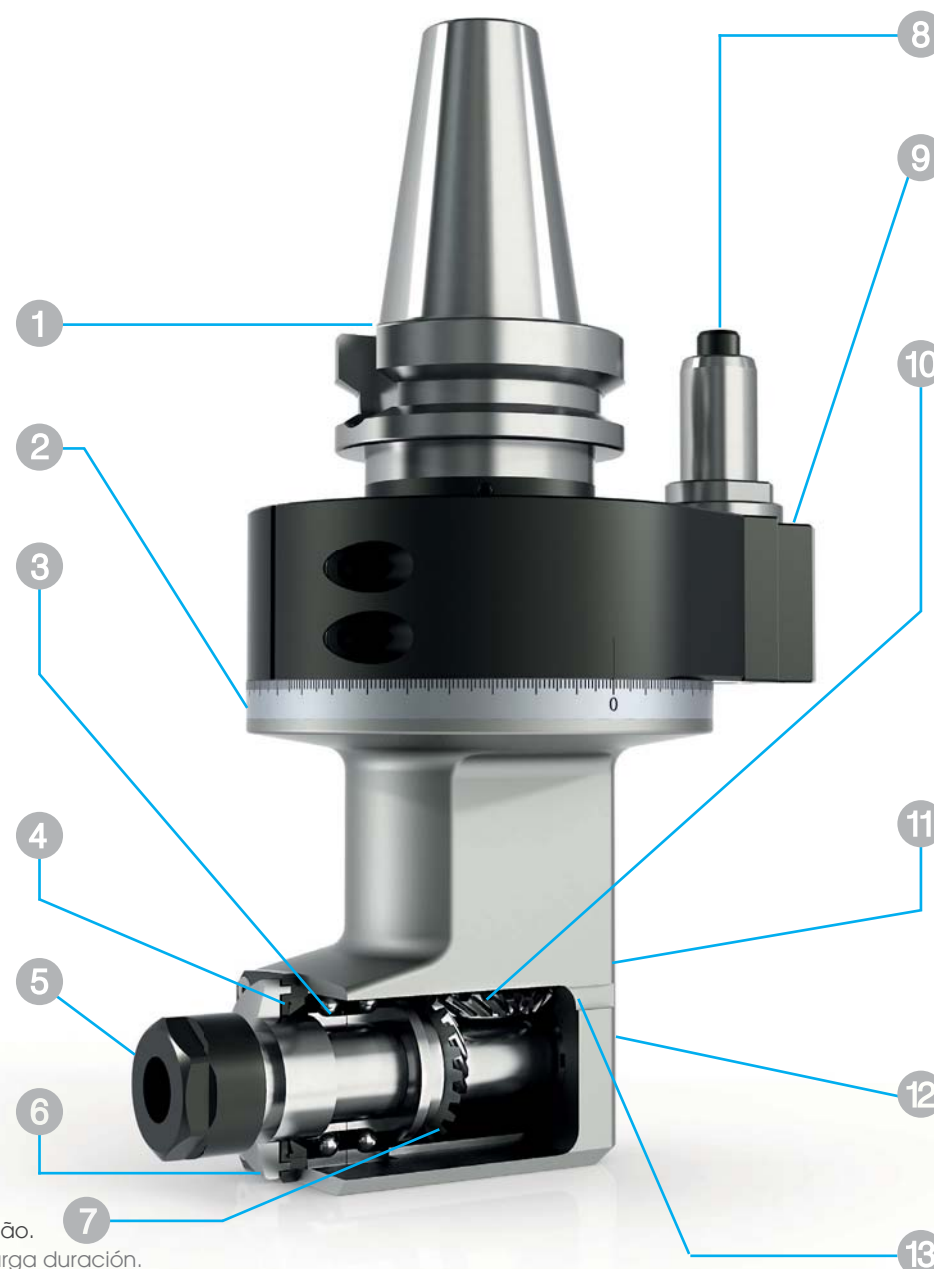
Múltiplas opções de saída.
Múltiples opciones de salida.

Tenuta primaria a labirinto.

Selo labirinto principal.
Laberinto primario.

Grasso sintetico per la lubrificazione a lunga durata.

Graxa sintética de alta qualidade para boa lubrificação.
Grasa sintética de alta calidad para lubricación de larga duración.



Indexaggio di antirotazione automatico.

Dedo de Indexação automática.
Dedo de indexación automático.

Gruppo modulare con diverse opzioni di distanza dell'indexaggio di antirotazione.

Várias opções de montagem do dedo indexador, possibilitando distintas distâncias.
Grupo modular con varias opciones de montaje del dedo de indexación que permite diversas distancias.

Abbinato realizzato ingranaggi conici con spirale modificata che permette di ridurre al minimo il gioco di trasmissione. Questi ingranaggi sono realizzati con materiali e trattamenti specifici per aumentarne la durata. La qualità del dente e il materiale utilizzato ci permette di trasmettere una Coppia dal 30-50% maggiore.

Engrenagens cônicas helicoidais retificadas com nova geometria de dentes e novo tratamento de superfície para minimizar folgas. Rotação suave e silenciosa com 30% a 50% de aumento de torque.

Engranajes cónicos helicoidales con una nueva geometría de dientes y tratamiento de superficie que permiten una mayor velocidad.
Funcionamiento suave y preciso con 30-50% mayor de par.

Corpi in alluminio temprato per teste piccole.

Corpi in acciaio per teste pesanti.

Corpi lavorati dal pieno.

Corpos de alumínio endurecido (cabeçotes leves).
Corpos de aço para cabeçotes pesados.
Corpos usinado a partir de um bloco sólido.
Cuerpos de aluminio endurecido (cabezales ligeros).
Cuerpos de acero para cabezales pesados.
Cuerpos mecanizados a partir de un bloque sólido.

Disponibili con refrigerante interno (mandrino).

Disponível com refrigeração pelo centro da ferramenta.

Disponible con refrigeración a través del husillo.

Sagomato per un allineamento facile.

Superficie para un corretto allineamento.
Superficie para un fácil alineamiento.

The best solution for a perfect application

CA SERIES 90° Angle heads

Per la foratura, maschiatura, fresatura. Per aggiungere un asse alla vostra macchina.

Para furação, rosqueamento e fresamento.

Adiciona um eixo à sua Máquina.

Para taladrado, roscado, fresado. Añade un eje a su máquina.



CAR SERIES 0-90° Adjustable angle heads

Per la foratura, maschiatura, fresatura in qualsiasi angolazione.

Para furação, rosqueamento e fresamento.

Adiciona um ou mais eixos à sua máquina.

Para taladrado, roscado y fresado. Añade uno o varios ejes a su máquina.



CAF - CAFS SERIES 0-90° Fixed angle heads

Per la foratura, maschiatura, fresatura in qualsiasi angolazione con aumento della rigidità.

Para furação, rosqueamento, fresamento em qualquer ângulo com aumento da rigidez.

Para taladrado, roscado y fresado en cualquier ángulo con una rigidez aumentada.



CAP SERIES Slim design

Per lavorare all'interno di piccoli fori o spazi ristretti.

Para trabalhos em pequenos diâmetros e espaços estreitos.

Para trabajar en el interior de pequeños agujeros

o espacios estrechos.



CAD SERIES 90° Double output

Per operazioni in entrambe le direzioni.

Para operações em ambas as direções.

Para operaciones en ambas direcciones.



EXTENDED CA 90° Angle heads for long pieces

Flangia di montaggio opzionale per una migliore rigidità.

Opção com montagem por flange para aumentar a rigidez.

Montaje sobre brida opcional para mejorar la rigidez.



Application fields

Aerospace

Aerospaziale / Aeroespacial
Aeroespacial

Automotive

Automotive / Automotivo
Automoción

Components

Componenti / Componentes
Componentes

Electronics

Electronica / Eletrônicos
Electrónica

Energy

Energia / Energia / Energía

Heavy industry

Industria pesante / Indústria pesada
Industria pesada

Machine tool equipment

Attrezzature per macchine utensili
Equipamento máquina ferramenta
Equipamiento para máquina-herramienta

Medical

Medicale / Médico / Medicina

Micro-mechanics

Micro-meccanica / Micro-usinagem
Micro-mecánica

Defense

Difesa / Defesa / Defensa

Orthopaedics

Ortopedia / Ortopédico / Ortopedia

Power generation

Produzione di energia / Geração de Energia
Generación de energía

Railway engineering

Ingeniería ferroviaria / Engenharia ferroviária
Industria ferroviaria

Watch-making industry

Settore orologeria / Indústria Relojeira
Industria relojera

Wind industry

Settore eolico / Indústria Eólica / Industria eólica



CA **OC** 90°
Angle head

MADAULA
creative solutions

Technical Data

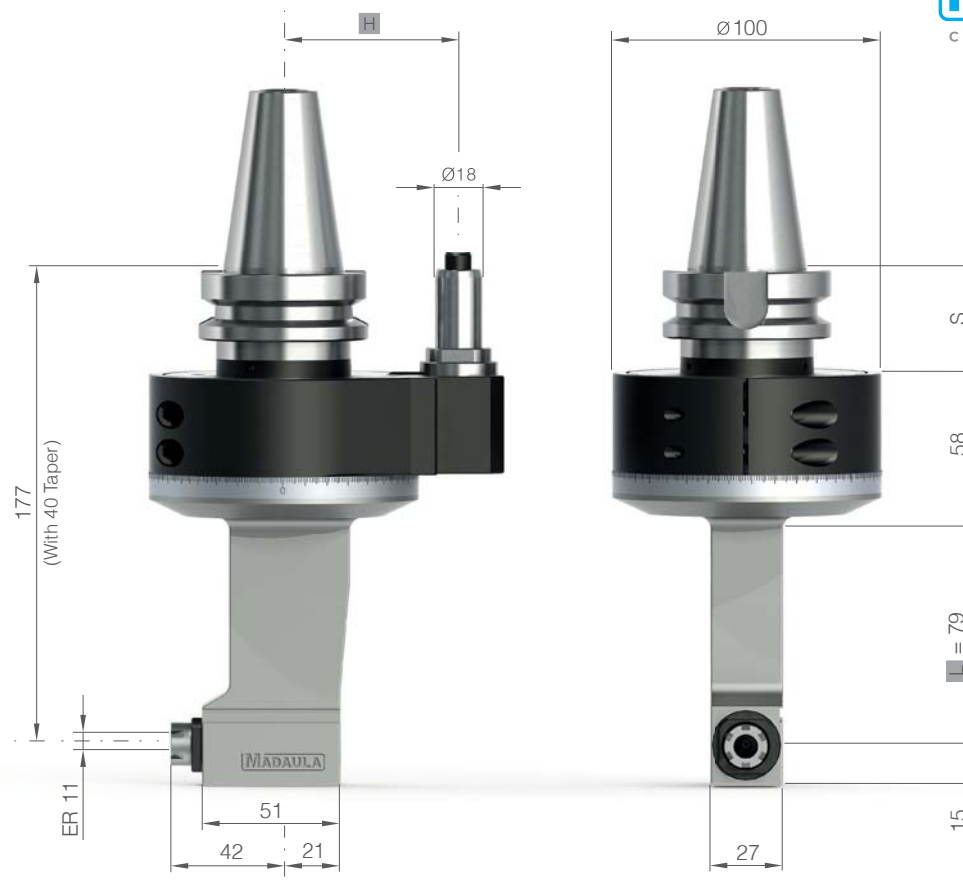
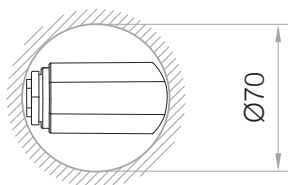
Dati tecnici / Dados técnicos / Características técnicas

	ER-11 / 7 mm
R.P.M max	4.000
	3.5 kg
	1:1
KW	1 kW
Nm max	4 Nm
Rotation	in = out

L / H

Other measures under request

Altre dimensioni su richiesta
Outras medidas sob consulta
Otras medidas bajo pedido



Taper	Size	H	S
Cono/Cone/Cono	Dimensioni/Tamanho/Tamaño		

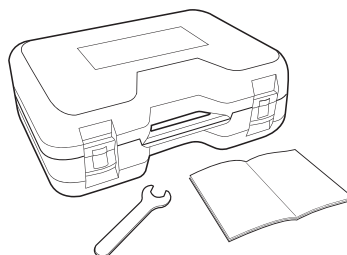
DIN 69871 / 2080	30/40/50	55/65/80	40
CAT	30/40/50	55/65/80	40
MAS-BT	30/40/50	55/65/80	40/40/50
HSK	50/63/100	55/65/80	40/40/50
CAPTO	C5/C6/C8	55/65/80	40/40/50
KM	50/63/100	55/65/80	40/40/50

Standard Equipment

Di serie / Padrão / Estándar

Optional Equipment

Opzionale / Opcional / Opcional



Stop Block

Blocchetto di antirotazione / Stop Block / Bloque antigiro

See page 55 

Collets

Pinze / Pinças / Pinzas

See page 56 

Coolant through index pin




Refrigerante attraverso il perno / Refrigeração interna / Refrigeración interior bar/psi max 12/175

High speed option RPM max

Opzione alta velocità RPM max / Opção com alta velocidade / Opción con alta velocidad **6.000**

CA**OE****90°**
Angle head**Technical Data**

Dati tecnici / Dados técnicos / Características técnicas

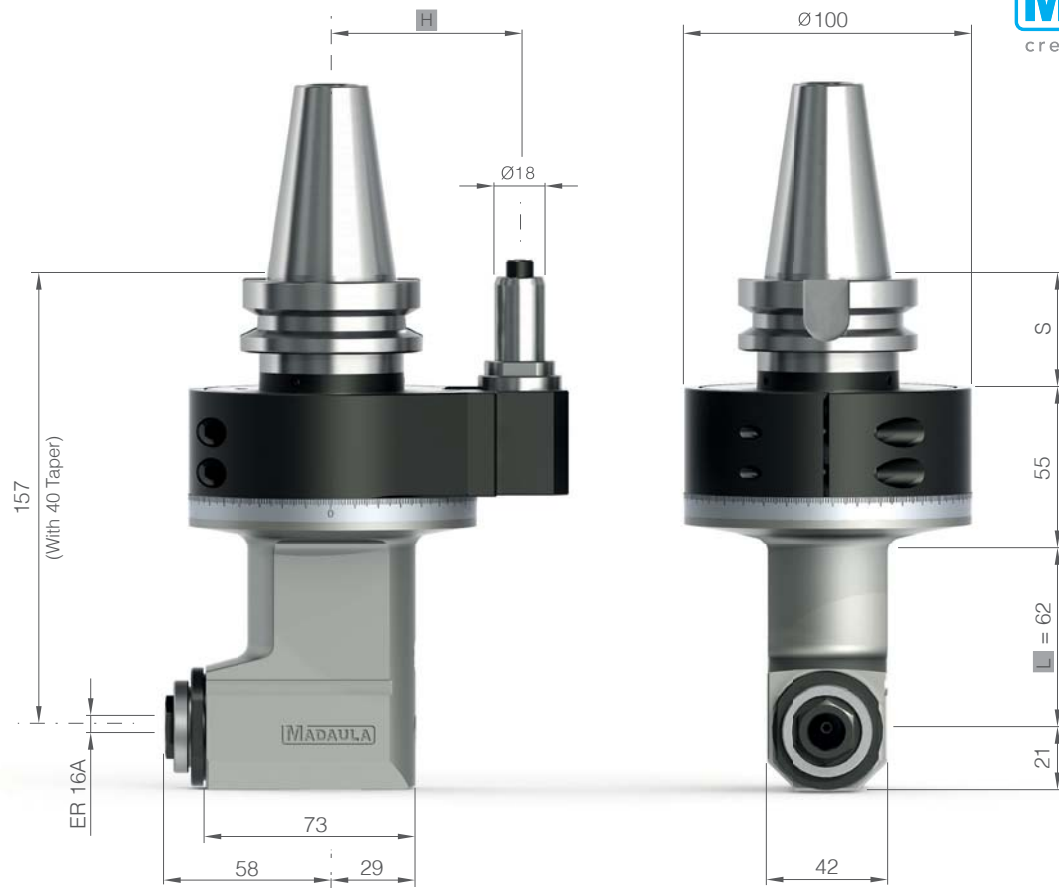
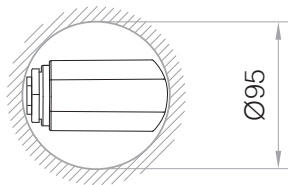
	ER-16A / 10 mm
R.P.M max	4.000
	3.5 kg
	1:1
KW	2 kW
Nm max	6 Nm
Rotation	in = out

L / H**Other measures under request**

Altre dimensioni su richiesta

Outras medidas sob consulta

Otras medidas bajo pedido

**MADAULA**
creative solutions**Taper**

Cono/Cone/Cono

Size

Dimensioni/Tamanho/Tamaño

H**S**

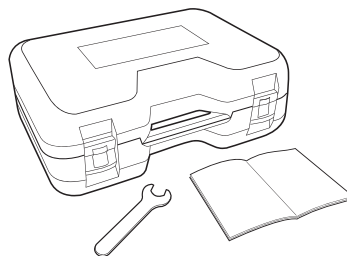
Taper	Size	H	S
DIN 69871 / 2080	30/40/50	55/65/80	40
CAT	30/40/50	55/65/80	40
MAS-BT	30/40/50	55/65/80	40/40/50
HSK	50/63/100	55/65/80	40/40/50
CAPTO	C5/C6/C8	55/65/80	40/40/50
KM	50/63/100	55/65/80	40/40/50

Standard Equipment

Di serie / Padrão / Estándar

Optional Equipment

Opzionale / Opcional / Opcional

**Stop Block**

Blocchetto di antirotazione / Stop Block / Bloque antigiro

See page 55

**Collets**

Pinze / Pinças / Pinzas

See page 56

**Coolant through index pin**

Refrigerante attraverso il perno / Refrigeração interna / Refrigeración interior bar/psi max 12/175

High speed option RPM maxOpzione alta velocità RPM max / Opção com alta velocidade / Opción con alta velocidad **10.000**

CA**90°**
Angle head**MADAULA**
creative solutions**Technical Data**

Dati tecnici / Dados técnicos / Características técnicas

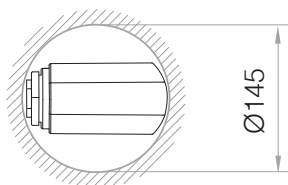
	ER-25A / 16 mm
R.P.M max	6.000
	4.8 kg
	1:1
KW	3.5 kW
Nm max	14 Nm
Rotation	in = out

L / H**Other measures under request**

Altre dimensioni su richiesta

Outras medidas sob consulta

Otras medidas bajo pedido

**Taper**

Cono/Cone/Cono

Size

Dimensioni/Tamanho/Tamaño

H**S**

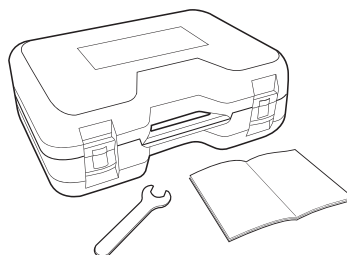
Taper	Size	H	S
DIN 69871 / 2080	30/40/50	55/65/80	40
CAT	30/40/50	55/65/80	40
MAS-BT	30/40/50	55/65/80	40/40/50
HSK	50/63/100	55/65/80	40/40/50
CAPTO	C5/C6/C8	55/65/80	40/40/50
KM	50/63/100	55/65/80	40/40/50

Standard Equipment

Di serie / Padrão / Estándar

Optional Equipment

Opzionale / Opcional / Opcional

**Stop Block**

Blocchetto di antirotazione / Stop Block / Bloque antigiro

See page 55

Collets

Pinze / Pinças / Pinzas

See page 56

Coolant through index pin

Refrigerante attraverso il perno / Refrigeração interna / Refrigeración interior bar/psi max 12/175




High speed option RPM maxOpzione alta velocità RPM max / Opção com alta velocidade / Opción con alta velocidad **8.000**

CA 1

90° Angle head

Technical Data

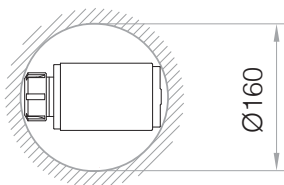
Dati tecnici / Dados técnicos / Características técnicas

		ER-32 / 20 mm
R.P.M max	Heavy duty bearings	3.000
		7.5 kg
		1:1
KW		7 kW
Nm max		35 Nm
Rotation		in = out

L / H

Other measures under request

Altre dimensioni su richiesta
Outras medidas sob consulta
Otras medidas bajo pedido



MADAULA

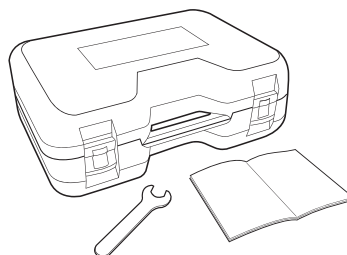
creative solutions

Taper	Size	H	S
-------	------	---	---

DIN 69871 / 2080	40/50	65/80	40
CAT	40/50	65/80	40
MAS-BT	40/50	65/80	40/50
HSK	63/100	65/80	40/50
CAPTO	C6/C8	65/80	40/50
KM	63/100	65/80	40/50

Standard Equipment

Di serie / Padrão / Estándar



Optional Equipment

Opzionale / Opcional / Opcional

Stop Block

Blocchetto di antirotazione / Stop Block / Bloque anti giro

See page 55 

Collets

Pinze / Pinças / Pinzas

See page 56 

Coolant through index pin

Refrigerante attraverso il perno / Refrigeração interna / Refrigeración interior bar/psi max 12/175

High speed option RPM max




Opzione alta velocità RPM max / Opção com alta velocidade / Opción con alta velocidad 6.000

CA 1

90° Angle head

Technical Data

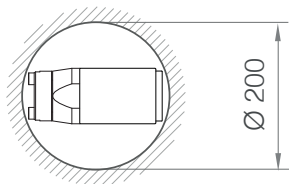
Dati tecnici / Dados técnicos / Características técnicas

		ISO-30 / DIN-2079
R.P.M max	Heavy duty bearings	3.000
		7.5 kg
		1:1
KW		7 kW
Nm max		35 Nm
Rotation		in = out

L / H

Other measures under request

Altre dimensioni su richiesta
Outras medidas sob consulta
Otras medidas bajo pedido



MADAULA

creative solutions

Taper Size H S

Cono/Cone/Cono Dimenszioni/Tamanho/Tamaño

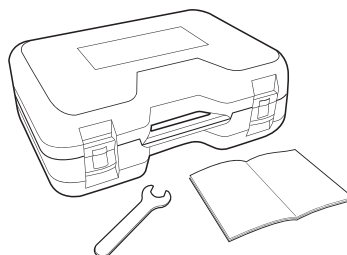
DIN 69871 / 2080	40/50	65/80	40
CAT	40/50	65/80	40
MAS-BT	40/50	65/80	40/50
HSK	63/100	65/80	40/50
CAPTO	C6/C8	65/80	40/50
KM	63/100	65/80	40/50

Standard Equipment

Di serie / Padrão / Estándar

Optional Equipment

Opzionale / Opcional / Opcional



Stop Block

Blocchetto di antirrotazione / Stop Block / Bloque antigiro

See page 55 

Collets

Pinze / Pinças / Pinzas

See page 56 

Coolant through index pin

Refrigerante attraverso il perno / Refrigeração interna / Refrigeración interior bar/psi max 12/175

High speed option RPM max

Opzione alta velocità RPM max / Opção com alta velocidade / Opción con alta velocidad 6.000




CA 2

90° Angle head

MADAULA
creative solutions

Technical Data

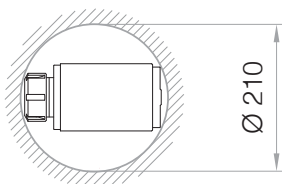
Dati tecnici / Dados técnicos / Características técnicas

		ER-40 / 26 mm
R.P.M max	Heavy duty bearings	2.500
		14 kg
		1:1
KW		16 kW
Nm max		90 Nm
Rotation		in = out

L / H

Other measures under request

Altre dimensioni su richiesta
Outras medidas sob consulta
Otras medidas bajo pedido



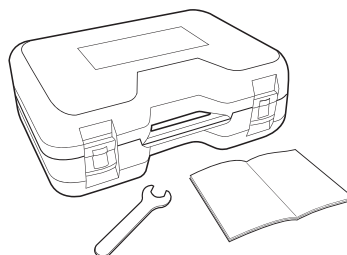
Taper	Size	H	S
Cono/Cone/Cono	Dimensioni/Tamanho/Tamaño		
DIN 69871 / 2080	50	80	40
CAT	50	80	40
MAS-BT	50	80	50
HSK	80/100	80	40/50
CAPTO	C8	80	50
KM	80/100	80	40/50

Standard Equipment

Di serie / Padrão / Estándar

Optional Equipment

Opzionale / Opcional / Opcional



Stop Block

Blocchetto di antirotazione / Stop Block / Bloque antigiro

See page 55 

Collets

Pinze / Pinças / Pinzas

See page 56 

Coolant through index pin

Refrigerante attraverso il perno / Refrigeração interna / Refrigeración interior bar/psi max 12/175

High speed option RPM max




Opzione alta velocità RPM max / Opção com alta velocidade / Opción con alta velocidad 6.000

CA 2

90° Angle head

Technical Data

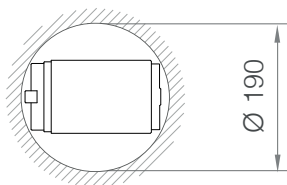
Dati tecnici / Dados técnicos / Características técnicas

	ISO-30 / DIN-2079
R.P.M max	Heavy duty bearings 2.500
	14 kg
	1:1
KW	16 kW
Nm max	90 Nm
Rotation	in = out

L / H

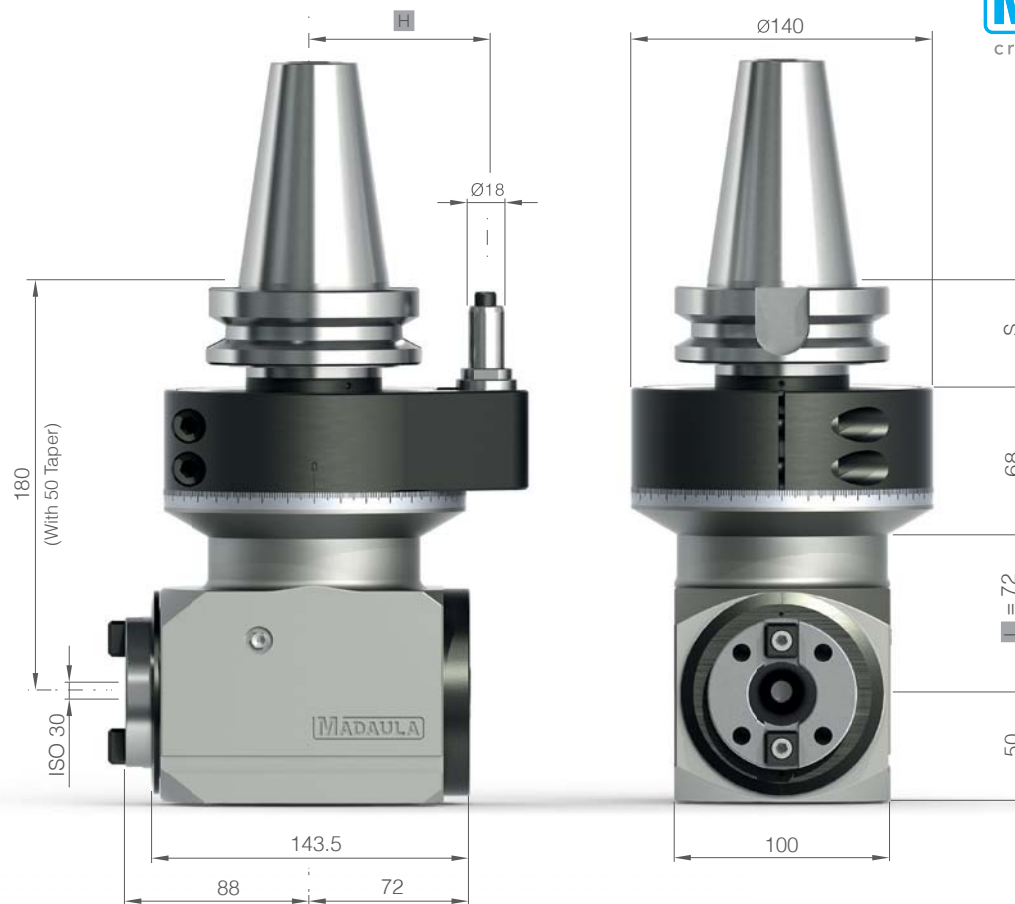
Other measures under request

Altre dimensioni su richiesta
Outras medidas sob consulta
Otras medidas bajo pedido



MADAULA

creative solutions



Taper Size H S

Cono/Cone/Cono Dimensioni/Tamanho/Tamaño

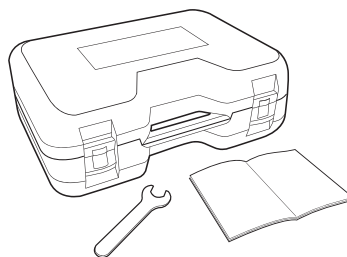
DIN 69871 / 2080	50	80	40
CAT	50	80	40
MAS-BT	50	80	50
HSK	80/100	80	40/50
CAPTO	C8	80	50
KM	80/100	80	40/50

Standard Equipment

Di serie / Padrão / Estándar

Optional Equipment

Opzionale / Opcional / Opcional



Stop Block

Blocchetto di antirotazione / Stop Block / Bloque antigiro

See page 55 

Collets

Pinze / Pinças / Pinzas

See page 56 

Coolant through index pin

Refrigerante attraverso il perno / Refrigeração interna / Refrigeración interior **bar/psi max 12/175**

High speed option RPM max

Opzione alta velocità RPM max / Opção com alta velocidade / Opción con alta velocidad **6.000**

CA



90°
Angle head

Technical Data

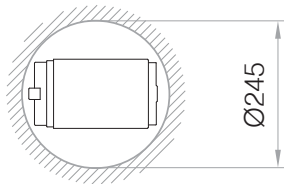
Dati tecnici / Dados técnicos / Características técnicas

		ISO-40 / DIN-2079
R.P.M max	Heavy duty bearings	2.000
		20 kg
		1:1
KW		20 kW
Nm max		130 Nm
Rotation		in = out

L / H

Other measures under request

Altre dimensioni su richiesta
Outras medidas sob consulta
Otras medidas bajo pedido



MADAULA
creative solutions

Taper

Cono/Cone/Cono

Size

Dimensioni/Tamanho/Tamaño

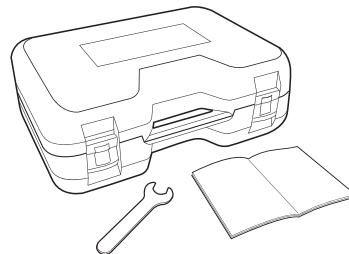
H

S

Taper	Size	H	S
DIN 69871 / 2080	50	80	40
CAT	50	80	40
MAS-BT	50	80	50
HSK	80/100	80	40/50
CAPTO	C8	80	50
KM	80/100	80	40/50

Standard Equipment

Di serie / Padrão / Estándar



Optional Equipment

Opzionale / Opcional / Opcional

Stop Block

Blocchetto di antirotazione / Stop Block / Bloque antigiro

See page 55

Collets

Pinze / Pinças / Pinzas

See page 56

Coolant through index pin

Refrigerante attraverso il perno / Refrigeração interna / Refrigeración interior bar/psi max 12/175

High speed option RPM max

Opzione alta velocità RPM max / Opção com alta velocidade / Opción con alta velocidad 4.000



90°
Angle head

Technical Data

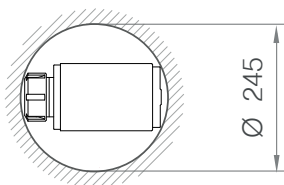
Dati tecnici / Dados técnicos / Características técnicas

	ER-50 / 34 mm
R.P.M max	Heavy duty bearings 2.000
	20 kg
	1:1
KW	20 kW
Nm max	130 Nm
Rotation	in = out

L / H

Other measures under request

Altre dimensioni su richiesta
Outras medidas sob consulta
Otras medidas bajo pedido



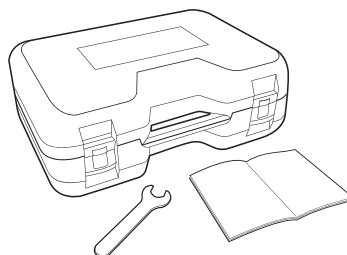
MADAULA
creative solutions

Taper	Size	H	S
-------	------	---	---

DIN 69871 / 2080	50	80	40
CAT	50	80	40
MAS-BT	50	80	50
HSK	80/100	80	40/50
CAPTO	C8	80	50
KM	80/100	80	40/50

Standard Equipment

Di serie / Padrão / Estándar



Optional Equipment

Opzionale / Opcional / Opcional

Stop Block

Blocchetto di antirotazione / Stop Block / Bloque antigiro

See page 55

Collets

Pinze / Pinças / Pinzas

See page 56

Coolant through index pin




Refrigerante attraverso il perno / Refrigeração interna / Refrigeración interior bar/psi max 12/175

High speed option RPM max

Opzione alta velocità RPM max / Opção com alta velocidade / Opción con alta velocidad 4.000

Technical Data

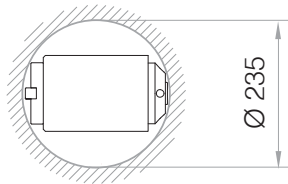
Dati tecnici / Dados técnicos / Características técnicas

		ISO-40 / DIN-2079
R.P.M max	Heavy duty bearings	2.000
		36 kg
		1:1
KW		20 kW
Nm max		130 Nm
Rotation		in = out

L

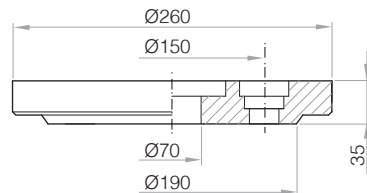
Other measures under request

Altre dimensioni su richiesta
Outras medidas sob consulta
Otras medidas bajo pedido



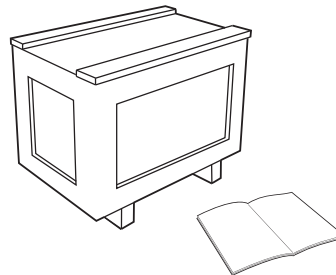
Flange mounted giving an increased rigidity.

Flangia montata per una maggiore rigidità.
A flange proporciona uma maior rigidez.
Montaje sobre brida para una mayor rigidez.



Standard Equipment

Di serie / Padrão / Estándar



Optional Equipment

Opzionale / Opcional / Opcional

Internal air pressure

Pressione interna aria / Pressão interna por ar / Presión interior de aire **bar/psi max 0.3/4**

Quick change system

Sistema di cambio rapido / Sistema de troca rápida / Sistema de cambio rápido

Alternative outputs

Uscite alternative / Saídas alternativas / Salidas alternativas

See page 55



High speed option RPM max

Opzione alta velocità RPM max / Opção com alta velocidade / Opción con alta velocidad **4.000**

CA 4

90° Angle head

Technical Data

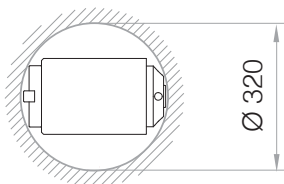
Dati tecnici / Dados técnicos / Características técnicas

	ISO-50 / DIN-2079
R.P.M max	Heavy duty bearings 2.000
	82 kg
	1:1
KW	40 kW
Nm max	280 Nm
Rotation	in = out

L / H

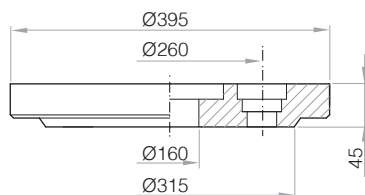
Other measures under request

Altre dimensioni su richiesta
Outras medidas sob consulta
Otras medidas bajo pedido



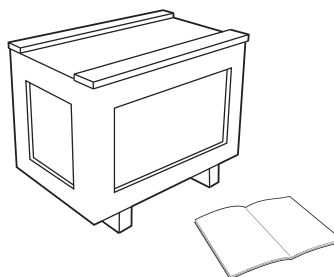
Flange mounted giving an increased rigidity.

Flangia montata per una maggiore rigidità.
A flange proporciona uma maior rigidez.
Montaje sobre brida para una mayor rigidez.



Standard Equipment

Di serie / Padrão / Estándar



Optional Equipment

Opzionale / Opcional / Opcional

Internal air pressure

Pressione interna aria / Pressão interna por ar / Presión interior de aire **bar/psi max 0.3/4**

Quick change system

Sistema di cambio rapido / Sistema de troca rápida / Sistema de cambio rápido

Alternative outputs

Uscite alternative / Saídas alternativas / Salidas alternativas

See page 55



High speed option RPM max

Opzione alta velocità RPM max / Opção com alta velocidade / Opción con alta velocidad **3.000**

CA**IC COOLANT**
90° Angle head**MADAULA**
creative solutions**Technical Data**

Dati tecnici / Dados técnicos / Características técnicas

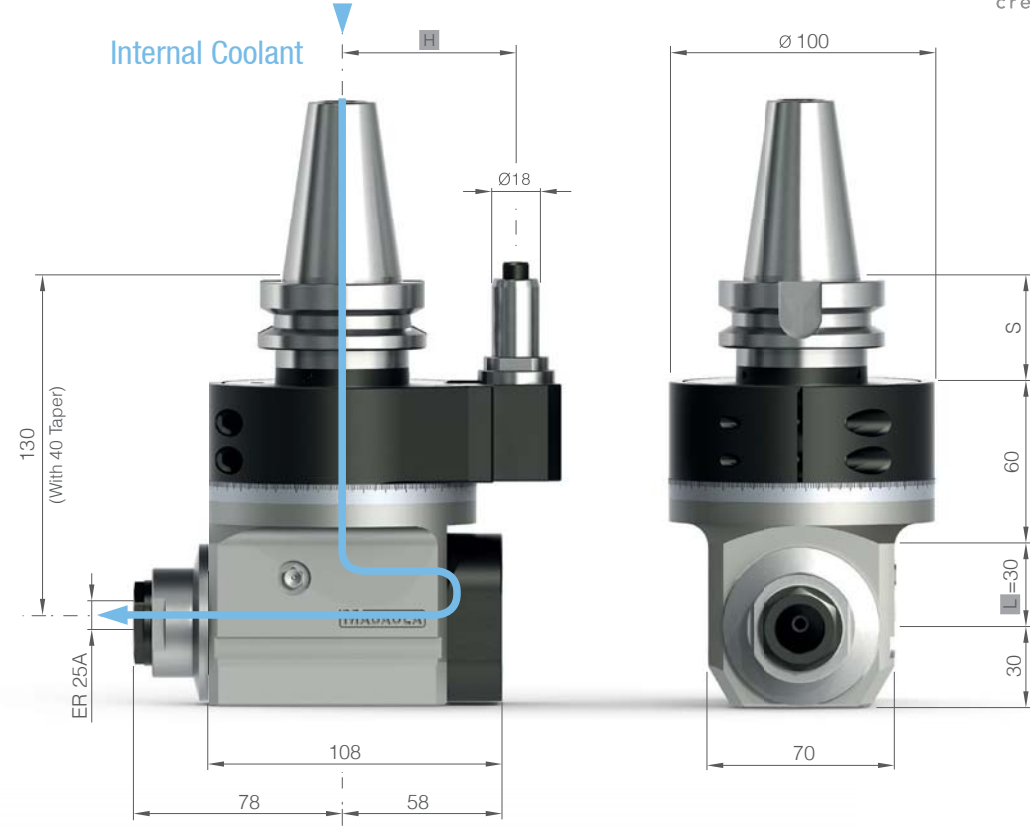
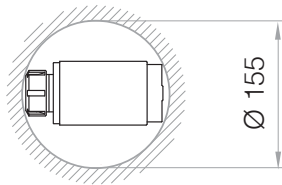
	ER-25A / 16 mm
R.P.M max	6.000
	5 kg
	1:1
KW	3.5 kW
Nm max	14 Nm
Rotation	in = out
Coolant max pressure	12 bar / 175 psi

L / H**Other measures under request**

Altre dimensioni su richiesta

Outras medidas sob consulta

Otras medidas bajo pedido

**Taper**

Cono/Cone/Cono

Size

Dimensioeni/Tamanho/Tamaño

H**S**

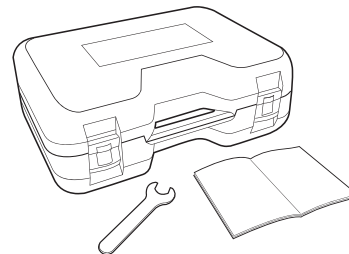
Taper	Size	H	S
DIN 69871 / 2080	30/40/50	55/65/80	40
CAT	30/40/50	55/65/80	40
MAS-BT	30/40/50	55/65/80	40/40/50
HSK	50/63/100	55/65/80	40/40/50
CAPTO	C5/C6/C8	55/65/80	40/40/50
KM	50/63/100	55/65/80	40/40/50

Standard Equipment

Di serie / Padrão / Estándar

Optional Equipment

Opzionale / Opcional / Opcional

**Stop Block**

Blocchetto di antirotazione / Stop Block / Bloque antigiro

See page 55

Collets

Pinze / Pinças / Pinzas

See page 56

Alternative outputs

Uscite alternative / Saídas alternativas / Salidas alternativas

See page 55



High speed option RPM maxOpzione alta velocità RPM max / Opção com alta velocidade / Opción con alta velocidad **8.000**

CA 1 IC COOLANT

90° Angle head

Technical Data

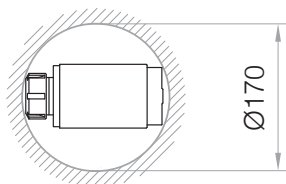
Dati tecnici / Dados técnicos / Características técnicas

		ER-32 / 20 mm
R.P.M max	Heavy duty bearings	3.000
		8 kg
		1:1
KW		7 kW
Nm max		35 Nm
Rotation		in = out
Coolant max pressure		12 bar / 175 psi

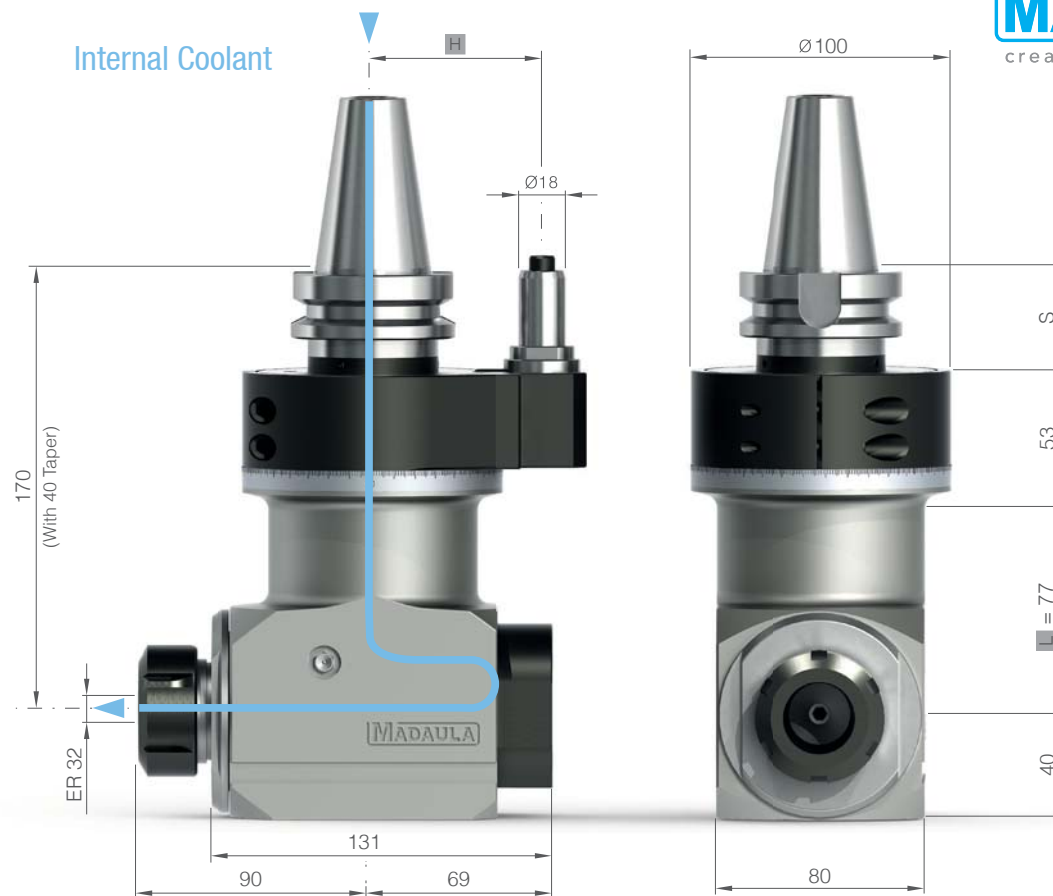
L / H

Other measures under request

Altre dimensioni su richiesta
Outras medidas sob consulta
Otras medidas bajo pedido



Internal Coolant



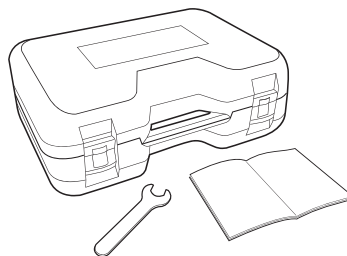
MADAULA
creative solutions

Taper	Size	H	S
Cono/Cone/Cono	Dimensioni/Tamanho/Tamaño		

DIN 69871 / 2080	40/50	65/80	40
CAT	40/50	65/80	40
MAS-BT	40/50	65/80	40/50
HSK	63/100	65/80	40/50
CAPTO	C6/C8	65/80	40/50
KM	63/100	65/80	40/50

Standard Equipment

Di serie / Padrão / Estándar



Optional Equipment

Opzionale / Opcional / Opcional

Stop Block

Blocchetto di antirotazione / Stop Block / Bloque antigiro

See page 55 

Collets

Pinze / Pinças / Pinzas

See page 56 

Alternative outputs

Uscite alternative / Saídas alternativas / Salidas alternativas

See page 55 

High speed option RPM max

Opzione alta velocità RPM max / Opção com alta velocidade / Opción con alta velocidad **6.000**

CA 2IC COOLANT

90° Angle head

Technical Data

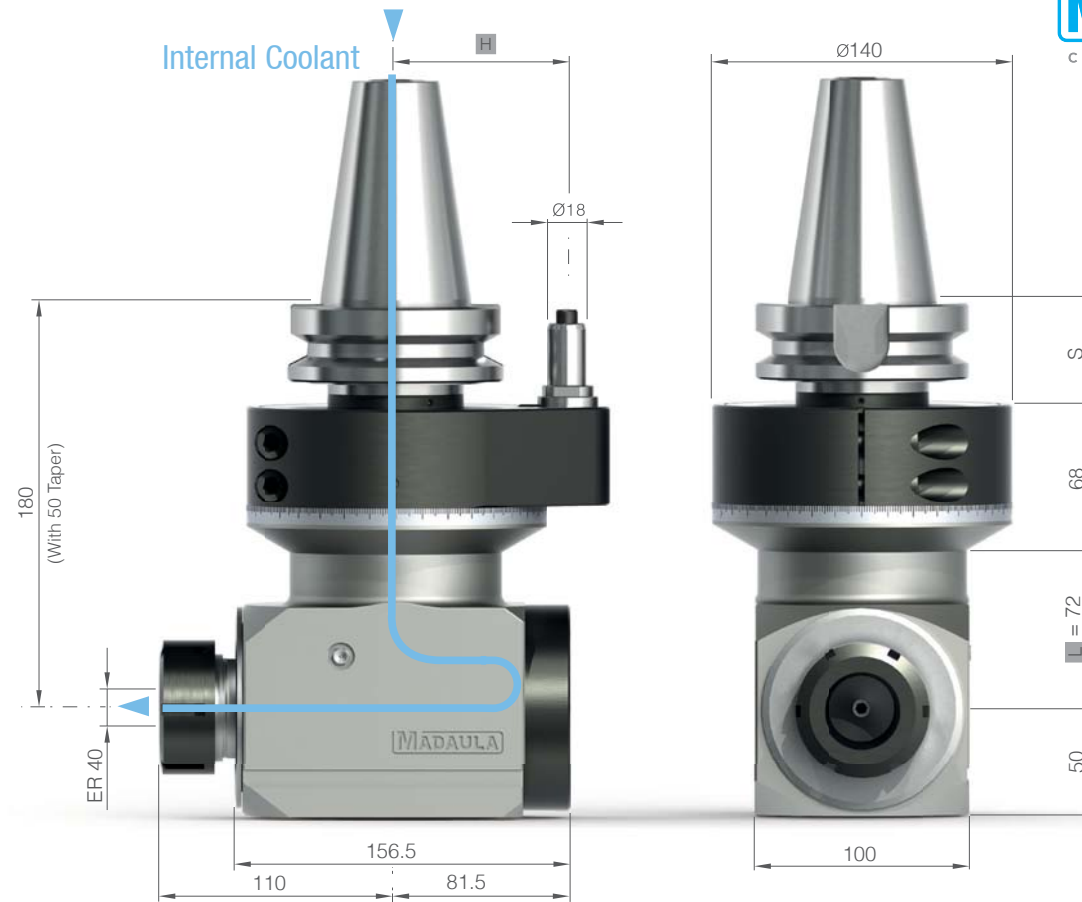
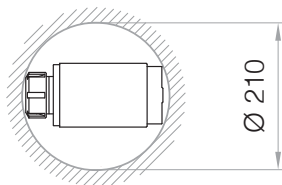
Dati tecnici / Dados técnicos / Características técnicas

	ER-40 / 26 mm
R.P.M max	Heavy duty bearings 2.500
	14 kg
	1:1
KW	16 kW
Nm max	90 Nm
Rotation	in = out
Coolant max pressure	12 bar / 175 psi

L / H

Other measures under request

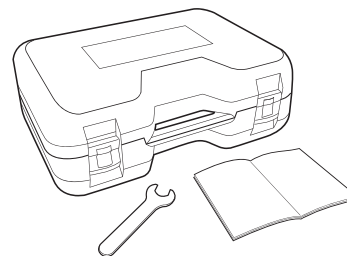
Altre dimensioni su richiesta
Outras medidas sob consulta
Otras medidas bajo pedido



Taper	Size	H	S
Cono/Cone/Cono	Dimensioni/Tamanho/Tamaño		
DIN 69871 / 2080	50	80	40
CAT	50	80	40
MAS-BT	50	80	50
HSK	80/100	80	40/50
CAPTO	C8	80	50
KM	80/100	80	40/50

Standard Equipment

Di serie / Padrão / Estándar



Optional Equipment

Opzionale / Opcional / Opcional

Stop Block

Blocchetto di antirotazione / Stop Block / Bloque antigiro

See page 55



Collets

Pinze / Pinças / Pinzas

See page 56



Alternative outputs

Uscite alternative / Saídas alternativas / Salidas alternativas

See page 55



High speed option RPM max

Opzione alta velocità RPM max / Opção com alta velocidade / Opción con alta velocidad

6.000

Technical Data

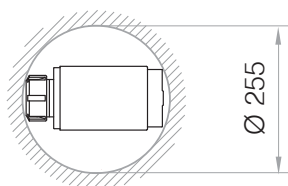
Dati tecnici / Dados técnicos / Características técnicas

	ER-50 / 34 mm
R.P.M max	Heavy duty bearings 2.000
	24.5 kg
	1:1
KW	20 kW
Nm max	130 Nm
Rotation	in = out
Coolant max pressure	12 bar / 175 psi

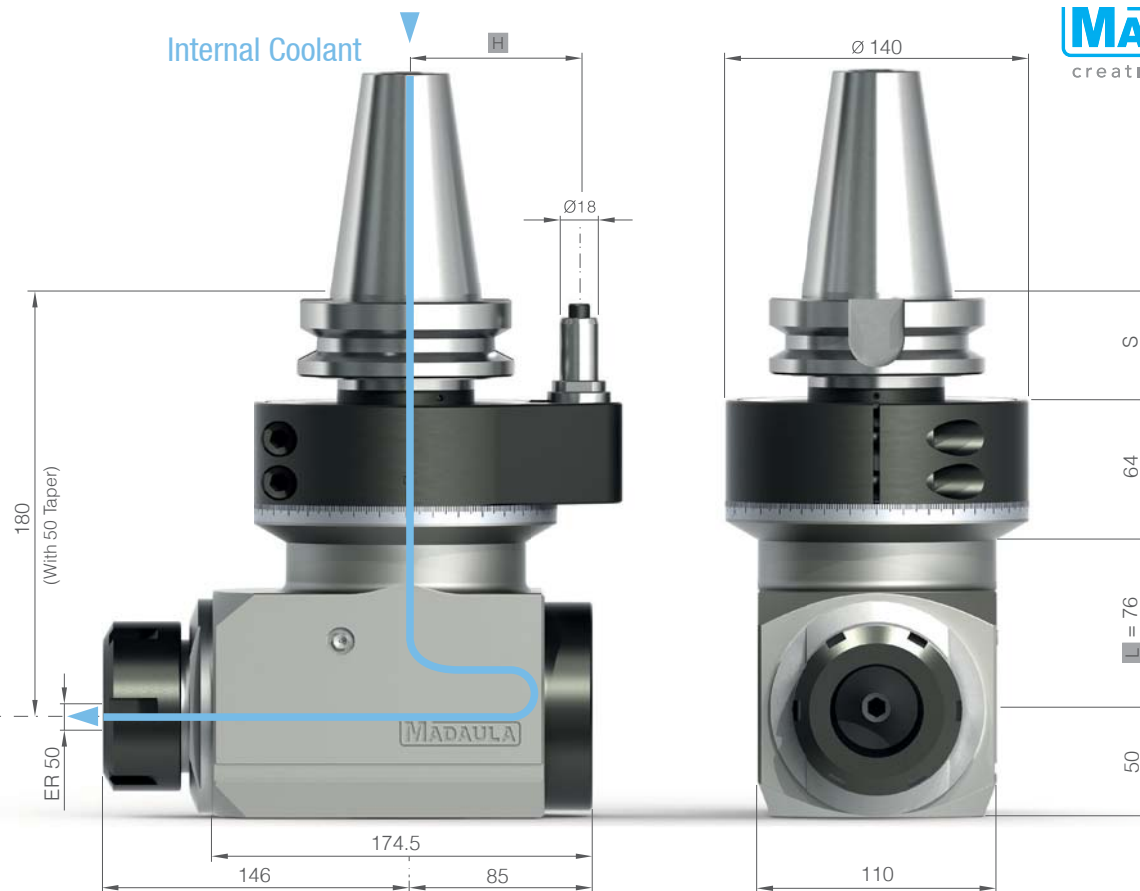
L / H

Other measures under request

Altre dimensioni su richiesta
Outras medidas sob consulta
Otras medidas bajo pedido



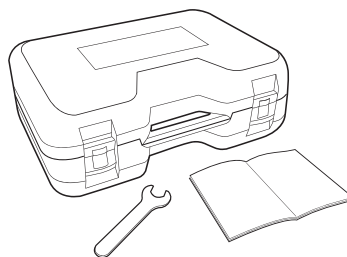
Internal Coolant



Taper	Size	H	S
Cono/Cone/Cono	Dimensioni/Tamanho/Tamaño		
DIN 69871 / 2080	50	80	40
CAT	50	80	40
MAS-BT	50	80	50
HSK	80/100	80	40/50
CAPTO	C8	80	50
KM	80/100	80	40/50

Standard Equipment

Di serie / Padrão / Estándar



Optional Equipment

Opzionale / Opcional / Opcional

Stop Block

Blocchetto di antirotazione / Stop Block / Bloque antigiro

See page 55

Collets

Pinze / Pinças / Pinzas

See page 56

Alternative outputs

Uscite alternative / Saídas alternativas / Salidas alternativas

See page 55

High speed option RPM max

Opzione alta velocità RPM max / Opção com alta velocidade / Opción con alta velocidad **4.000**




CAR

0–90°
Adjustable

MADAULA
creative solutions

Technical Data

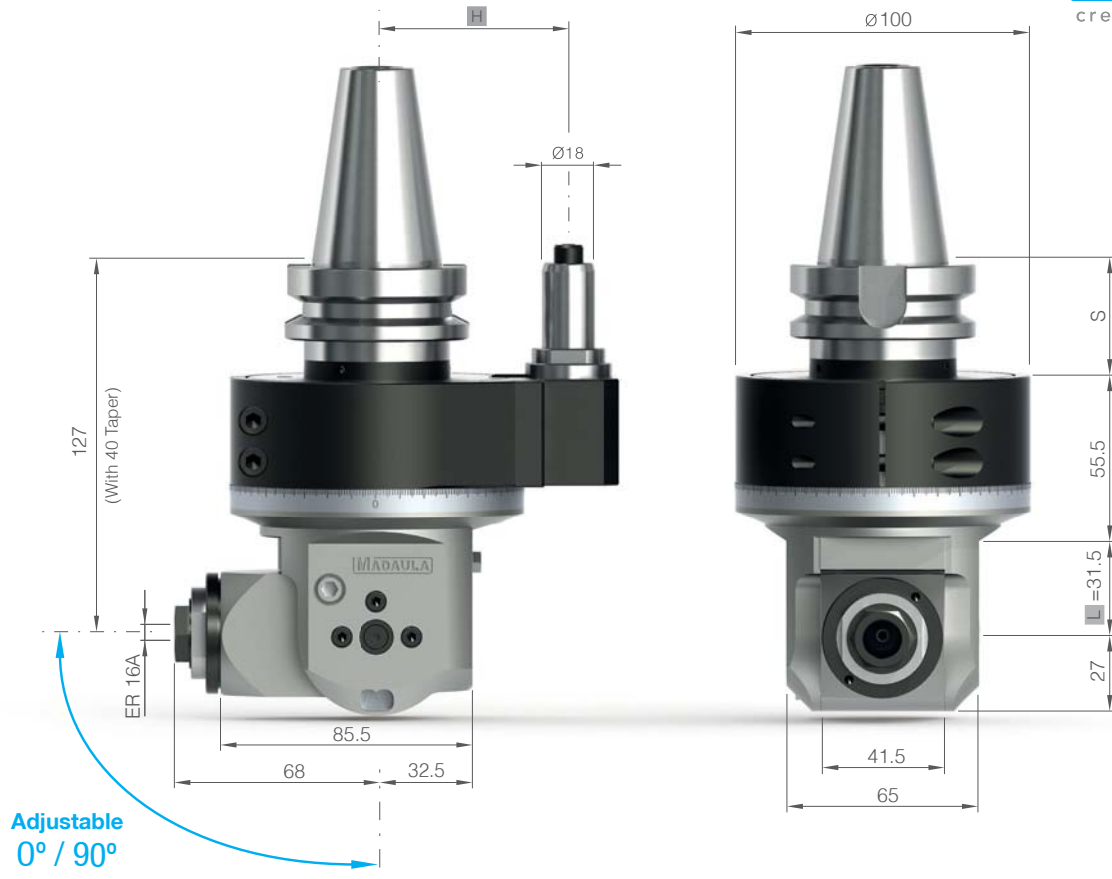
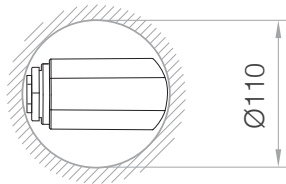
Dati tecnici / Dados técnicos / Características técnicas

	ER-16A / 10 mm
R.P.M max	8.000
	4 kg
	1:1
KW	3.5 kW
Nm max	10 Nm
Rotation	in ≠ out

L / H

Other measures under request

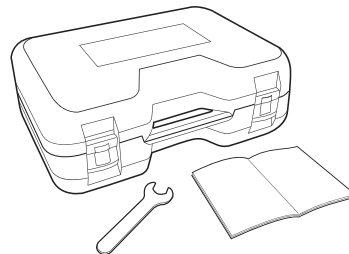
Altre dimensioni su richiesta
Outras medidas sob consulta
Otras medidas bajo pedido



Taper	Size	H	S
Cono/Cone/Cono	Dimensioni/Tamanho/Tamaño		

DIN 69871 / 2080	30/40/50	55/65/80	40
CAT	30/40/50	55/65/80	40
MAS-BT	30/40/50	55/65/80	40/40/50
HSK	50/63/100	55/65/80	40/40/50
CAPTO	C5/C6/C8	55/65/80	40/40/50
KM	50/63/100	55/65/80	40/40/50

Standard Equipment
Di serie / Padrão / Estándar



Optional Equipment
Opzionale / Opcional / Opcional

Stop Block
Blocchetto di antirotazione / Stop Block / Bloque antigiro  See page 55

Collets
Pinze / Pinças / Pinzas  See page 56

Coolant through index pin
Refrigerante attraverso il perno / Refrigeração interna / Refrigeración interior  bar/psi max 12/175

CAR 1

0-90°
Adjustable

Technical Data

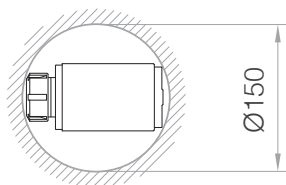
Dati tecnici / Dados técnicos / Características técnicas

	ER-25 / 16 mm
R.P.M max	4.000
	7 kg
	1:1
KW	5 kW
Nm max	12 Nm
Rotation	in ≠ out

L / H

Other measures under request

Altre dimensioni su richiesta
Outras medidas sob consulta
Otras medidas bajo pedido



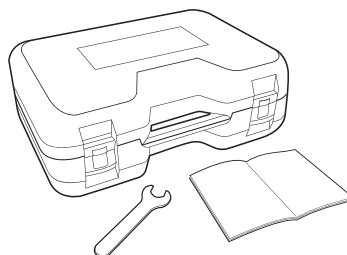
MADAULA
creative solutions

Taper	Size	H	S
Cono/Cone/Cono	Dimensioni/Tamanho/Tamaño		

DIN 69871 / 2080	40/50	65/80	40
CAT	40/50	65/80	40
MAS-BT	40/50	65/80	40/50
HSK	63/100	65/80	40/50
CAPTO	C6/C8	65/80	40/50
KM	63/100	65/80	40/50

Standard Equipment

Di serie / Padrão / Estándar



Optional Equipment

Opzionale / Opcional / Opcional

Stop Block

Blocchetto di antirotazione / Stop Block / Bloque antigiro

See page 55 

Collets

Pinze / Pinças / Pinzas

See page 56 

Coolant through index pin




Refrigerante attraverso il perno / Refrigeração interna / Refrigeración interior bar/psi max 12/175

CAR 1L LIGHT

0-90° Adjustable

Technical Data

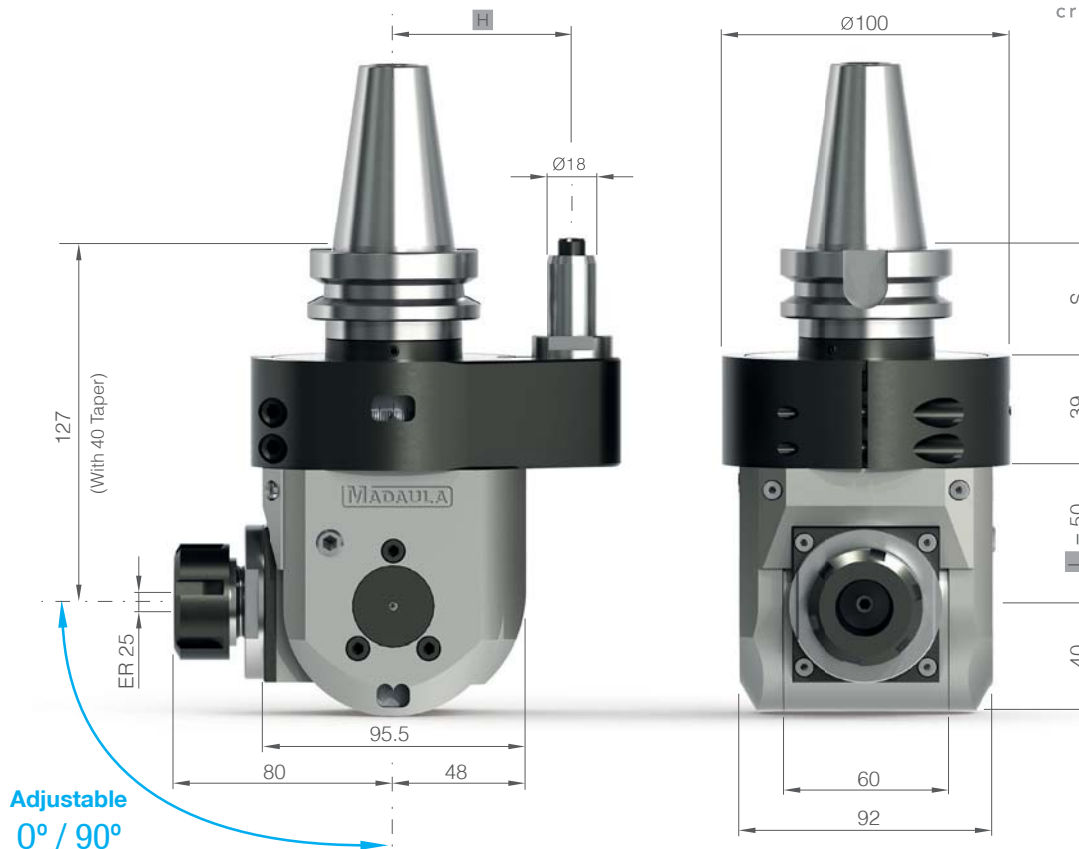
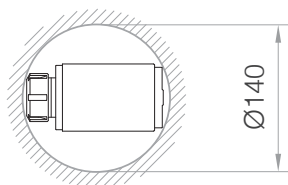
Dati tecnici / Dados técnicos / Características técnicas

	ER-25 / 16 mm
R.P.M max	5.000
	5.5 kg
	1:1
KW	5 kW
Nm max	20 Nm
Rotation	in ≠ out

L / H

Other measures under request

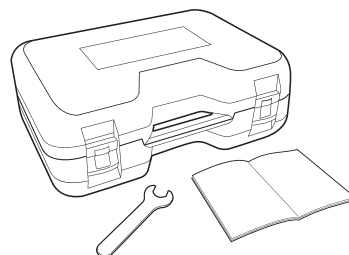
Altre dimensioni su richiesta
Outras medidas sob consulta
Otras medidas bajo pedido



Taper	Size	H	S
Cono/Cone/Cono	Dimensioni/Tamanho/Tamaño		
DIN 69871 / 2080	40/50	65/80	40
CAT	40/50	65/80	40
MAS-BT	40/50	65/80	40/50
HSK	63/100	65/80	40/50
CAPTO	C6/C8	65/80	40/50
KM	63/100	65/80	40/50

Standard Equipment

Di serie / Padrão / Estándar



Optional Equipment

Opzionale / Opcional / Opcional

Stop Block

Blocchetto di antirotazione / Stop Block / Bloque antigiro

See page 55 

Collets

Pinze / Pinças / Pinzas

See page 56 



Coolant through index pin

Refrigerante attraverso il perno / Refrigeração interna / Refrigeración interior bar/psi max 12/175

CAR 2 0-90° Adjustable

Technical Data

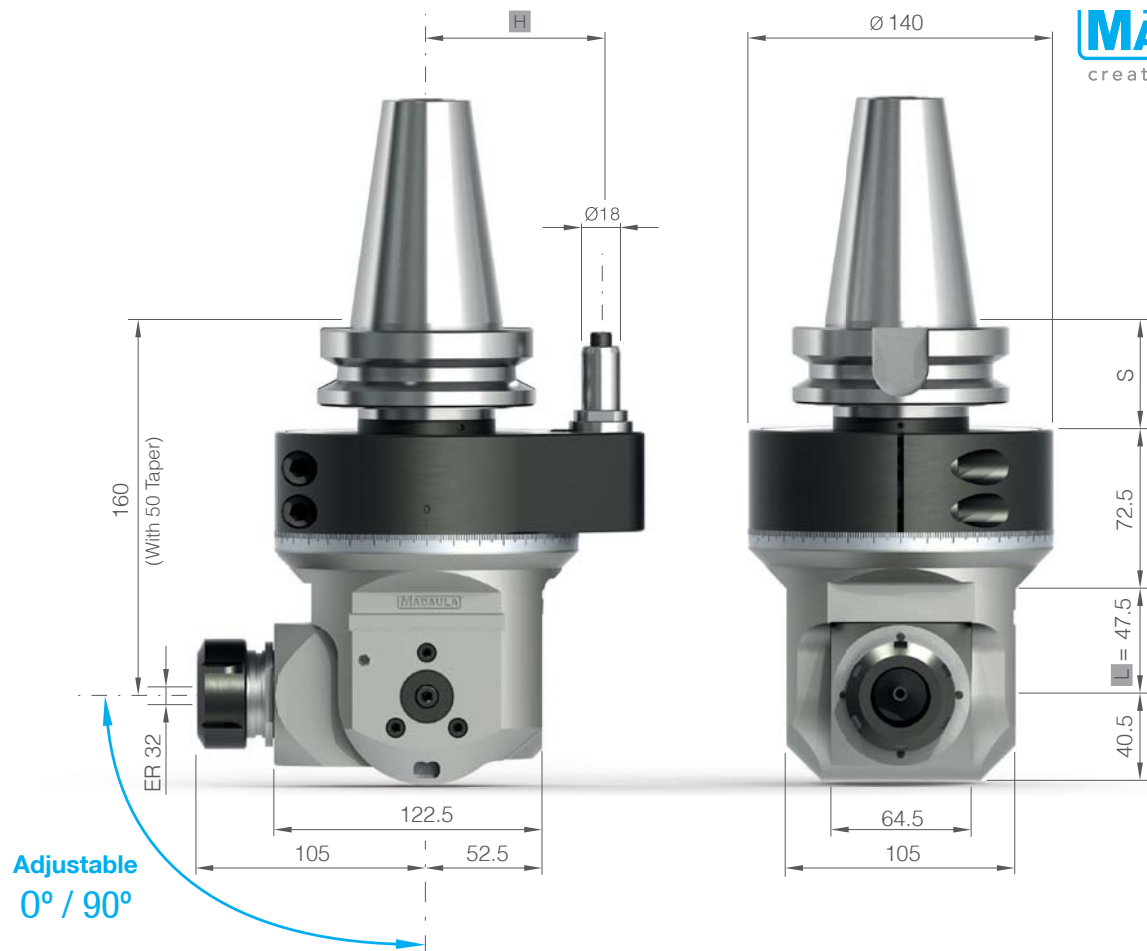
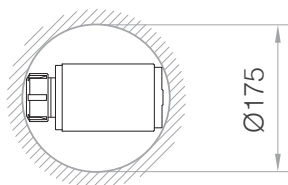
Dati tecnici / Dados técnicos / Características técnicas

		ER-32 / 20 mm
R.P.M max	Heavy duty bearings	4.000
		15.5 kg
		1:1
KW		6 kW
Nm max		22 Nm
Rotation		in ≠ out

L / H

Other measures under request

Altre dimensioni su richiesta
Outras medidas sob consulta
Otras medidas bajo pedido

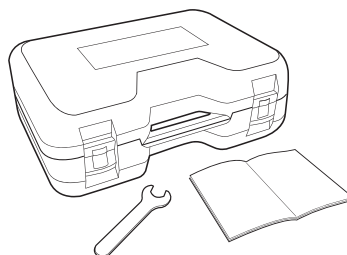


MADAULA
creative solutions

Taper	Size	H	S
Cono/Cone/Cono	Dimensioni/Tamanho/Tamaño		
DIN 69871 / 2080	50	80	40
CAT	50	80	40
MAS-BT	50	80	50
HSK	80/100	80	40/50
CAPTO	C8	80	50
KM	80/100	80	40/50

Standard Equipment

Di serie / Padrão / Estándar



Optional Equipment

Opzionale / Opcional / Opcional

Stop Block

Blocchetto di antirotazione / Stop Block / Bloque antigiro

See page 55 

Collets

Pinze / Pinças / Pinzas

See page 56 

Coolant through index pin

Refrigerante attraverso il perno / Refrigeração interna / Refrigeración interior bar/psi max 12/175

High speed option RPM max




Opzione alta velocità RPM max / Opção com alta velocidade / Opción con alta velocidad 6.000

CAR 3

0-90° Adjustable

Technical Data

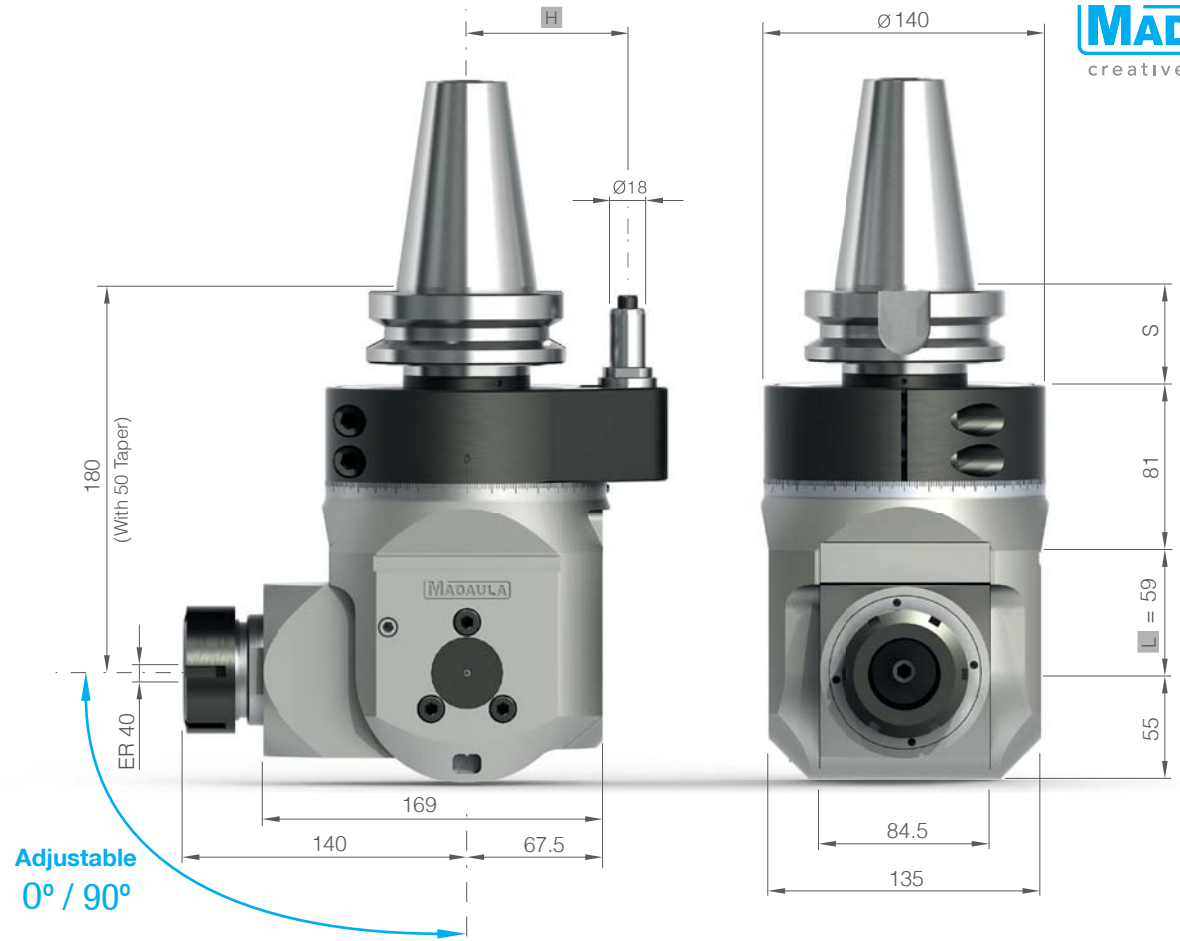
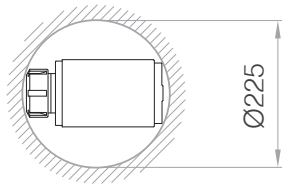
Dati tecnici / Dados técnicos / Características técnicas

		ER-40 / 26 mm
R.P.M max	Heavy duty bearings	3.000
		22 kg
		1:1
KW		10 kW
Nm max		40 Nm
Rotation		in ≠ out

L / H

Other measures under request

Altre dimensioni su richiesta
Outras medidas sob consulta
Otras medidas bajo pedido



MADAULA

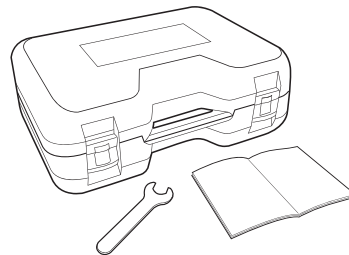
creative solutions

Taper	Size	H	S
Cono/Cone/Cono	Dimensioni/Tamanho/Tamaño		

DIN 69871 / 2080	50	80	40
CAT	50	80	40
MAS-BT	50	80	50
HSK	80/100	80	40/50
CAPTO	C8	80	50
KM	80/100	80	40/50

Standard Equipment

Di serie / Padrão / Estándar



Optional Equipment

Opzionale / Opcional / Opcional

Stop Block

Blocchetto di antirrotazione / Stop Block / Bloque antigiro

See page 55 

Collets

Pinze / Pinças / Pinzas

See page 56 

Coolant through index pin

Refrigerante attraverso il perno / Refrigeração interna / Refrigeración interior bar/psi max 12/175




High speed option RPM max

Opzione alta velocità RPM max / Opção com alta velocidade / Opción con alta velocidad 4.000

CAR 4 $\pm 120^\circ$ Adjustable

Technical Data

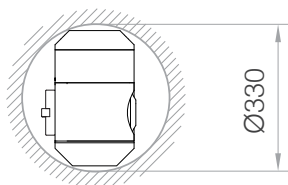
Dati tecnici / Dados técnicos / Características técnicas

	ISO-40 / BT-40
R.P.M max	3.500
	64 kg
	1:1
KW	20 kW
Nm max	100 Nm
Rotation	in \neq out

L / H

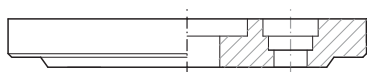
Other measures under request

Altre dimensioni su richiesta
Outras medidas sob consulta
Otras medidas bajo pedido



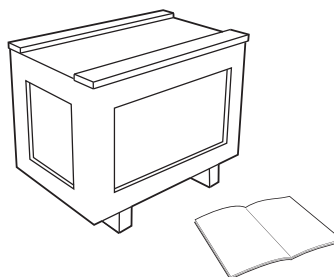
Flange mounted giving an increased rigidity.

Flangia montata per una maggiore rigidità.
A flange proporciona uma maior rigidez.
Montaje sobre brida para una mayor rigidez.



Standard Equipment

Di serie / Padrão / Estándar



Optional Equipment

Opzionale / Opcional / Opcional

Internal air pressure

Pressione interna aria / Pressão interna por aire / Presión interior de aire **bar/psi max 0.3/4**

Quick change system

Sistema di cambio rapido / Sistema de troca rápida / Sistema de cambio rápido

Alternative output HSK 63

Uscita alternativa / Saída alternativa / Salida alternativa HSK 63

See page 55

X3 Increaser: max speed RPM




X3 moltiplicatore velocità / X3 multiplicador velocidade / Multiplicador velocidad X3

6.000

CAR 4E EXTENDED Adjustable

Technical Data

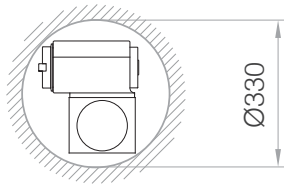
Dati tecnici / Dados técnicos / Características técnicas

	ISO-40 / BT-40
R.P.M max	3.500
	48 kg
	1:1
KW	25 kW
Nm max	95 Nm
Rotation	in = out

L

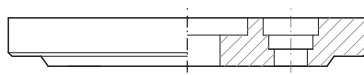
Other measures under request

Altre dimensioni su richiesta
Outras medidas sob consulta
Otras medidas bajo pedido



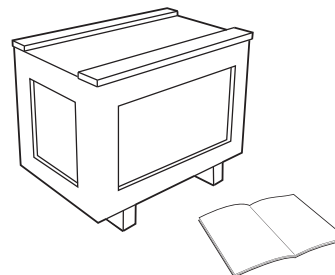
Flange mounted giving an increased rigidity.

Flangia montata per una maggiore rigidità.
A flange proporciona uma maior rigidez.
Montaje sobre brida para una mayor rigidez.



Standard Equipment

Di serie / Padrão / Estándar



Optional Equipment

Opzionale / Opcional / Opcional

Internal air pressure

Pressione interna aria / Pressão interna por aire / Presión interior de aire **bar/psi max 0.3/4**

Quick change system

Sistema di cambio rapido / Sistema de troca rápida / Sistema de cambio rápido

Alternative output HSK 63




Uscita alternativa / Saída alternativa / Salida alternativa HSK 63

See page 55

CAR 5 $\pm 125^\circ$ Adjustable

Technical Data

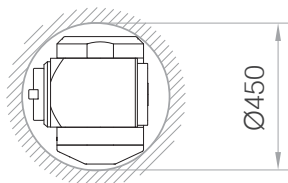
Dati tecnici / Dados técnicos / Características técnicas

	ISO-50 / BT-50
R.P.M max	3.000
	145 kg
	1:1
KW	30 kW
Nm max	375 Nm
Rotation	in \neq out

L / H

Other measures under request

Altre dimensioni su richiesta
Outras medidas sob consulta
Otras medidas bajo pedido



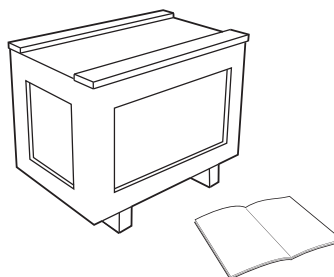
Flange mounted giving an increased rigidity.

Flangia montata per una maggiore rigidità.
A flange proporciona uma maior rigidez.
Montaje sobre brida para una mayor rigidez.



Standard Equipment

Di serie / Padrão / Estándar



Optional Equipment

Opzionale / Opcional / Opcional

Internal air pressure

Pressione interna aria / Pressão interna por ar / Presión interior de aire **bar/psi max 0.3/4**

Quick change system

Sistema di cambio rapido / Sistema de troca rápida / Sistema de cambio rápido

Alternative output HSK 63

Uscita alternativa / Saída alternativa / Salida alternativa HSK 63 **See page 55**




Coolant through

Refrigerante interno / Refrigeração interna / Refrigeración interior **80 bar**

CAR SE EXTENDED Adjustable

Technical Data

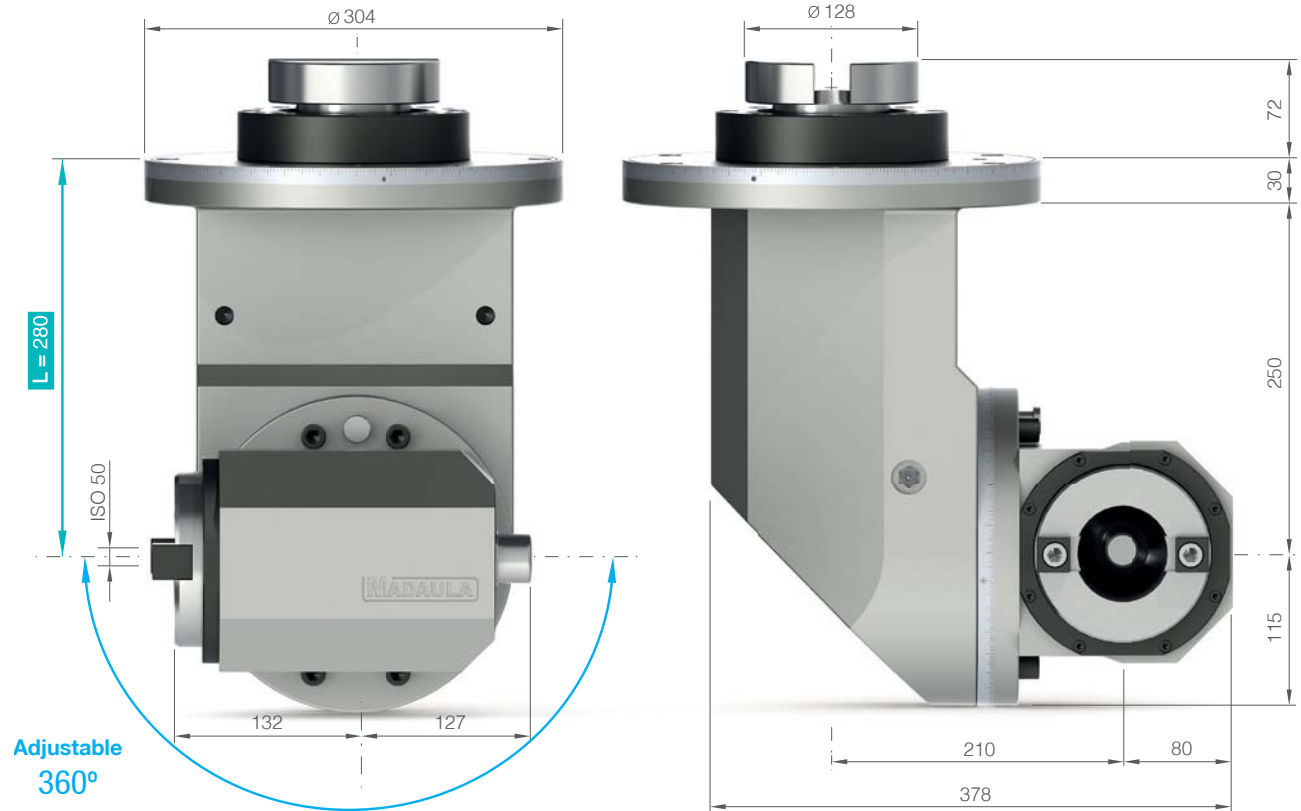
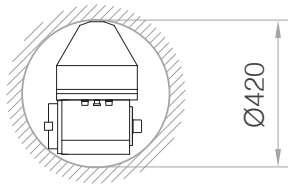
Dati tecnici / Dados técnicos / Características técnicas

	ISO-50 / BT-50
R.P.M max	3.000
	150 kg
	1:1
KW	35 kW
Nm max	500 Nm
Rotation	in = out

L

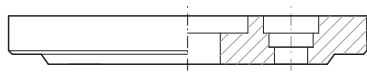
Other measures under request

Altre dimensioni su richiesta
Outras medidas sob consulta
Otras medidas bajo pedido



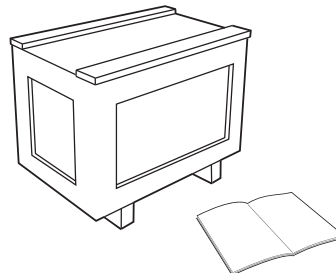
Flange mounted giving an increased rigidity.

Flangia montata per una maggiore rigidità.
A flange proporciona uma maior rigidez.
Montaje sobre brida para una mayor rigidez.



Standard Equipment

Di serie / Padrão / Estándar



Optional Equipment

Opzionale / Opcional / Opcional

Internal air pressure

Pressione interna aria / Pressão interna por ar / Presión interior de aire **bar/psi max 0.3/4**

Quick change system

Sistema di cambio rapido / Sistema de troca rápida / Sistema de cambio rápido

Alternative output HSK 63

Uscita alternativa / Saída alternativa / Salida alternativa HSK 63

See page 55

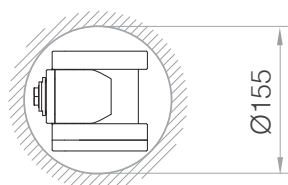
Technical Data

Dati tecnici / Dados técnicos / Características técnicas

	ER-16A / 10 mm
R.P.M max	8.000
	7.5 kg
	1:1
KW	3.5 kW
Nm max	25 Nm
Rotation	in ≠ out
Coolant max pressure	80 bar / 1160 psi

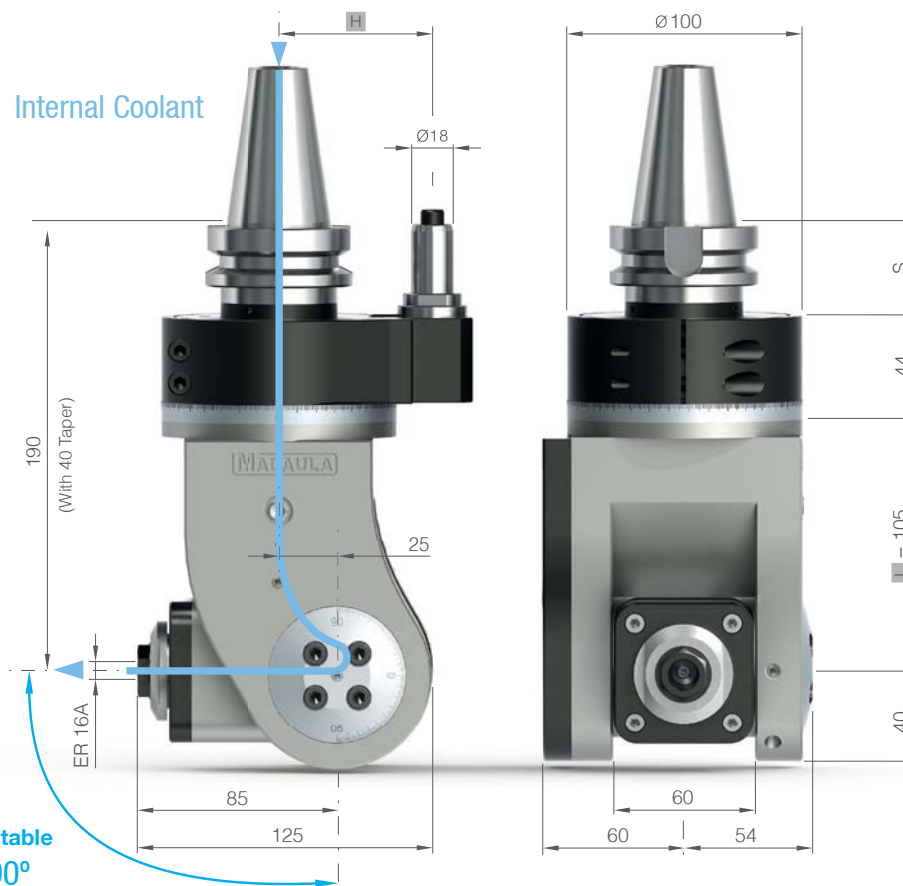
Always run wet

Ruotare sempre con refrigerazione
Girar sempre com refrigeração
Siempre debe girar con refrigeración



Filtration

Filtração/Filtração/Filtración 40 µm



Taper	Size	H	S
Cono/Cone/Cono	Dimensioni/Tamanho/Tamaño		

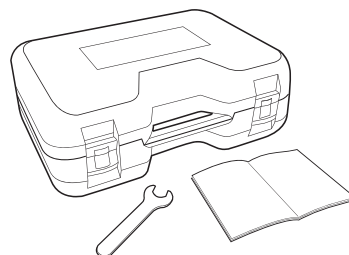
DIN 69871 / 2080	40/50	65/80	40
CAT	40/50	65/80	40
MAS-BT	40/50	65/80	40/50
HSK	63/100	65/80	40/50
CAPTO	C6/C8	65/80	40/50
KM	63/100	65/80	40/50

Standard Equipment

Di serie / Padrão / Estándar

Optional Equipment

Opzionale / Opcional / Opcional



Stop Block

Blocchetto di antirotazione / Stop Block / Bloque antigiro

See page 55

Collets

Pinze / Pinças / Pinzas




See page 56

CAR 1 IC COOLANT

±90° Adjust.

Technical Data

Dati tecnici / Dados técnicos / Características técnicas

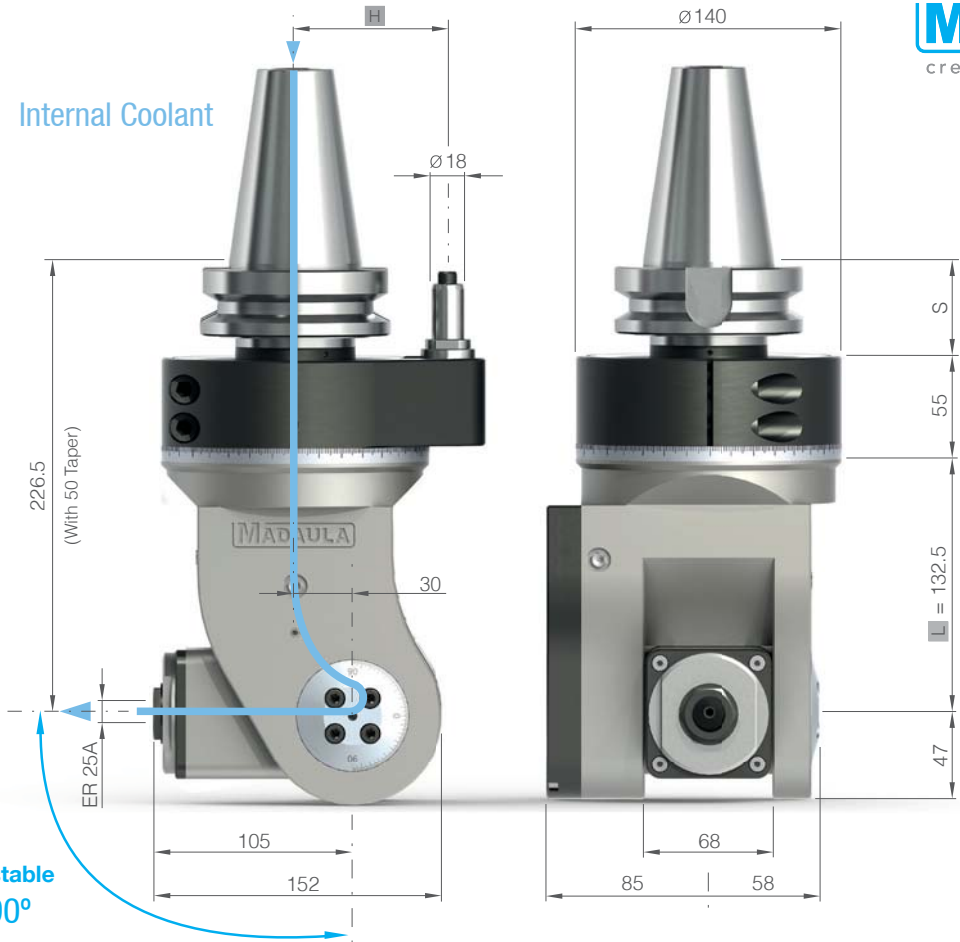
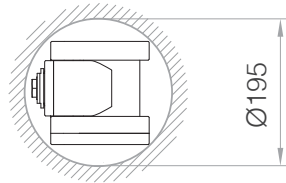
	ER-25A / 16 mm
R.P.M max	4.000
	16.5 kg
	1:1
KW	5 kW
Nm max	14 Nm
Rotation	in ≠ out
Coolant max pressure	80 bar / 1160 psi

Always run wet

Ruotare sempre con refrigerazione
Girar sempre com refrigeração
Siempre debe girar con refrigeración

Filtration

Filtrazione/Filtração/Filtración 40 µm



MADAULA
creative solutions

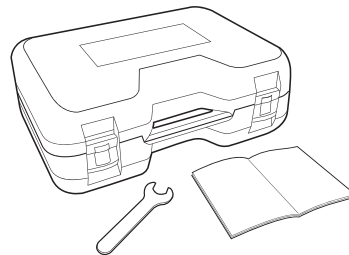
Taper	Size	H	S
Cono/Cone/Cono	Dimensioni/Tamanho/Tamaño		
DIN 69871 / 2080	50	80	40
CAT	50	80	40
MAS-BT	50	80	50
HSK	80/100	80	40/50
CAPTO	C8	80	50
KM	80/100	80	40/50

Standard Equipment

Di serie / Padrão / Estándar

Optional Equipment

Opzionale / Opcional / Opcional



Stop Block

Blocchetto di antirotazione / Stop Block / Bloque antigiro

See page 55 

Collets

Pinze / Pinças / Pinzas




See page 56 

CAR 2IC COOLANT

±90° Adjust.

Technical Data

Dati tecnici / Dados técnicos / Características técnicas

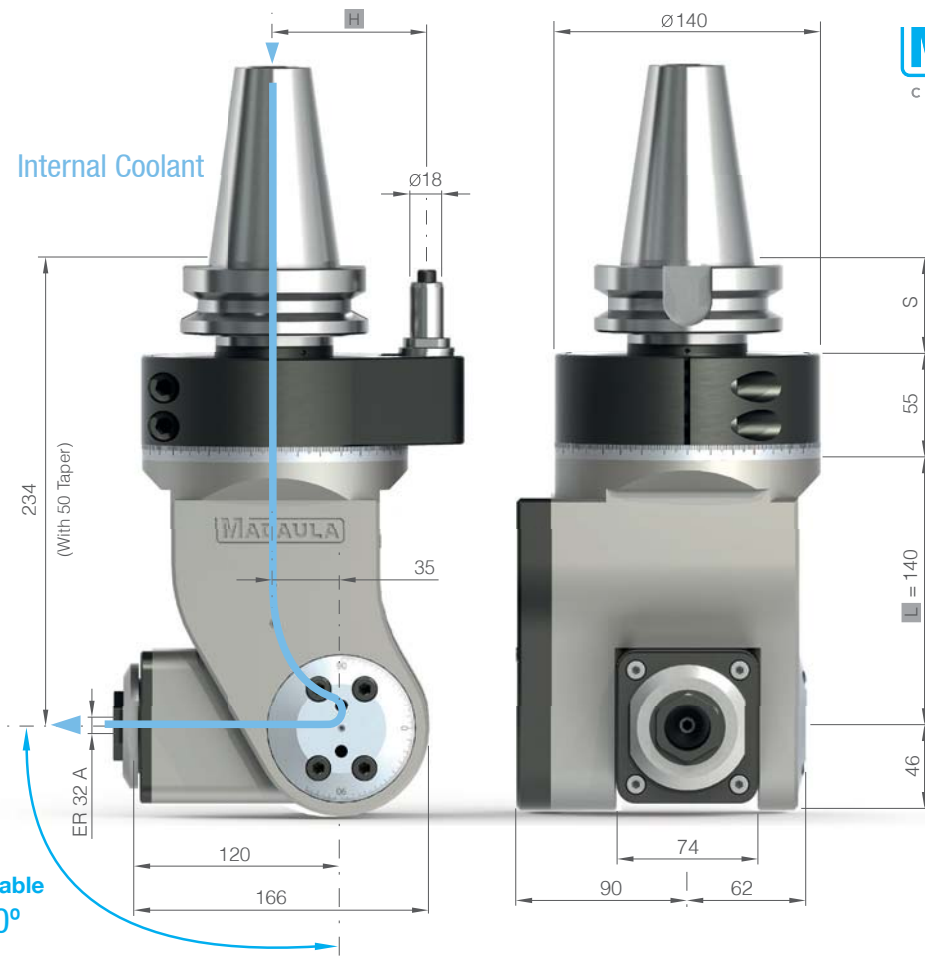
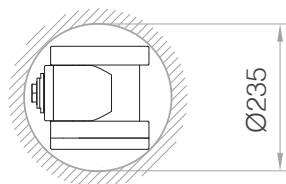
	ER-32A / 20 mm
R.P.M max	4.000
	25 kg
	1:1
KW	6 kW
Nm max	22 Nm
Rotation	in ≠ out
Coolant max pressure	80 bar / 1160 psi

Always run wet

Ruotare sempre con refrigerazione
Girar sempre com refrigeração
Siempre debe girar con refrigeración

Filtration

Filtração/Filtração/Filtración 40 µm

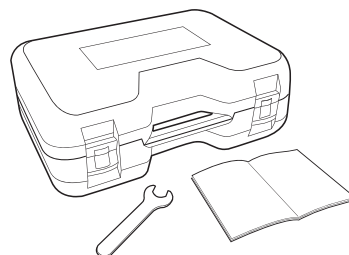


MADAULA
creative solutions

Taper	Size	H	S
Cono/Cone/Cono	Dimensioni/Tamanho/Tamaño		
DIN 69871 / 2080	50	80	40
CAT	50	80	40
MAS-BT	50	80	50
HSK	80/100	80	40/50
CAPTO	C8	80	50
KM	80/100	80	40/50

Standard Equipment

Di serie / Padrão / Estándar



Optional Equipment

Opzionale / Opcional / Opcional

Stop Block

Blocchetto di antirotazione / Stop Block / Bloque antigiro

See page 55 

Collets

Pinze / Pinças / Pinzas

See page 56 

CAF



0 to 90°
Fixed angle

MADAULA
creative solutions

Technical Data

Dati tecnici / Dados técnicos / Características técnicas

	ER-16A / 10 mm
R.P.M max	8.000
	3.8 kg
	1:1
KW	3.5 kW
Nm max	12 Nm
Rotation	in ≠ out

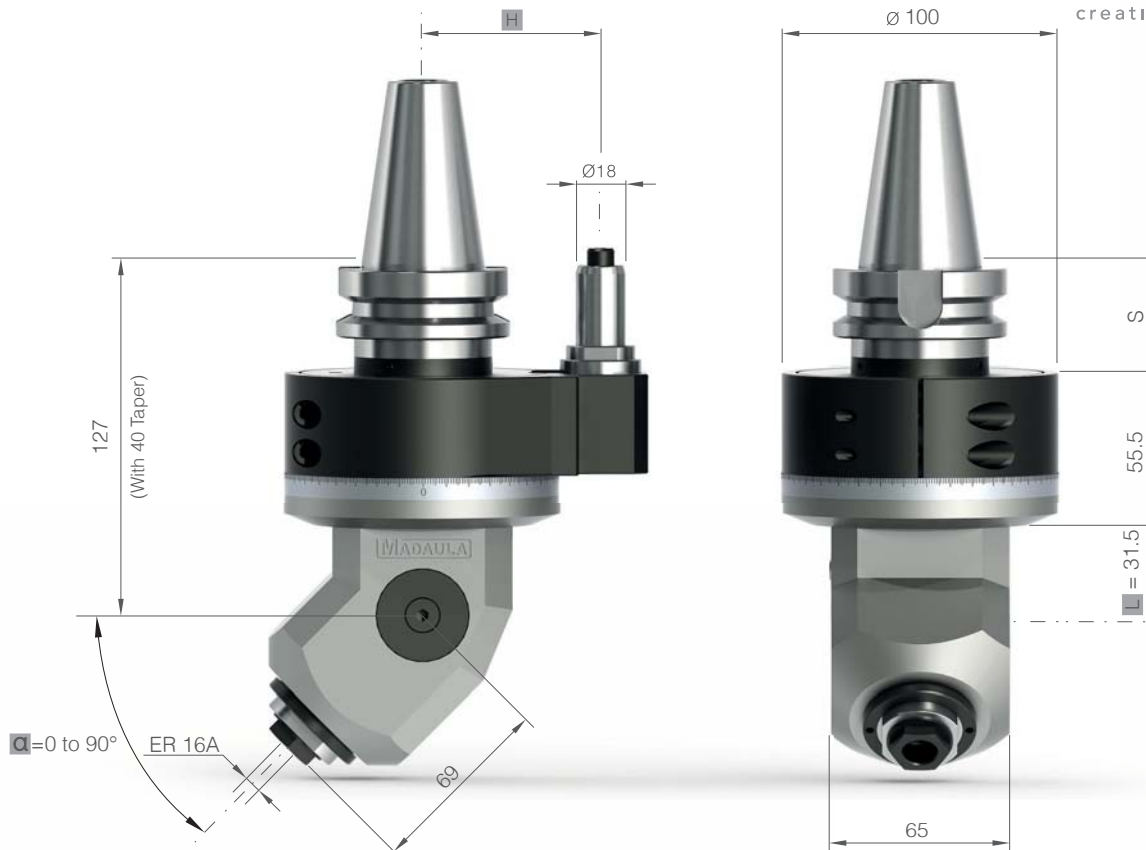
L / H / α

Other measures under request

Altre dimensioni su richiesta

Outras medidas sob consulta

Otras medidas bajo pedido

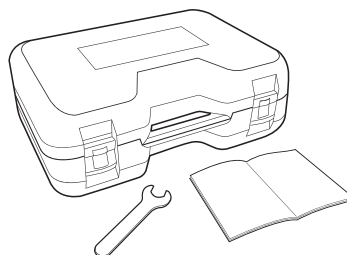


Taper	Size	H	S
Cono/Cone/Cono	Dimensioni/Tamanho/Tamaño		

DIN 69871 / 2080	30/40/50	55/65/80	40
CAT	30/40/50	55/65/80	40
MAS-BT	30/40/50	55/65/80	40/40/50
HSK	50/63/100	55/65/80	40/40/50
CAPTO	C5/C6/C8	55/65/80	40/40/50
KM	50/63/100	55/65/80	40/40/50

Standard Equipment

Di serie / Padrão / Estándar



Optional Equipment

Opzionale / Opcional / Opcional

Stop Block

Blocchetto di antirotazione / Stop Block / Bloque antigiro

See page 55

Collets

Pinze / Pinças / Pinzas

See page 56

Coolant through index pin

Refrigerante attraverso il perno / Refrigeração interna / Refrigeración interior **bar/psi max 12/175**

Alternative outputs

Uscite alternative / Saídas alternativas / Salidas alternativas

See page 55

CAF

1

0 to 90° Fixed angle

Technical Data

Dati tecnici / Dados técnicos / Características técnicas

	ER-25 / 16 mm
R.P.M max	4.000
	5.8 kg
	1:1
KW	5 kW
Nm max	12 Nm
Rotation	in ≠ out

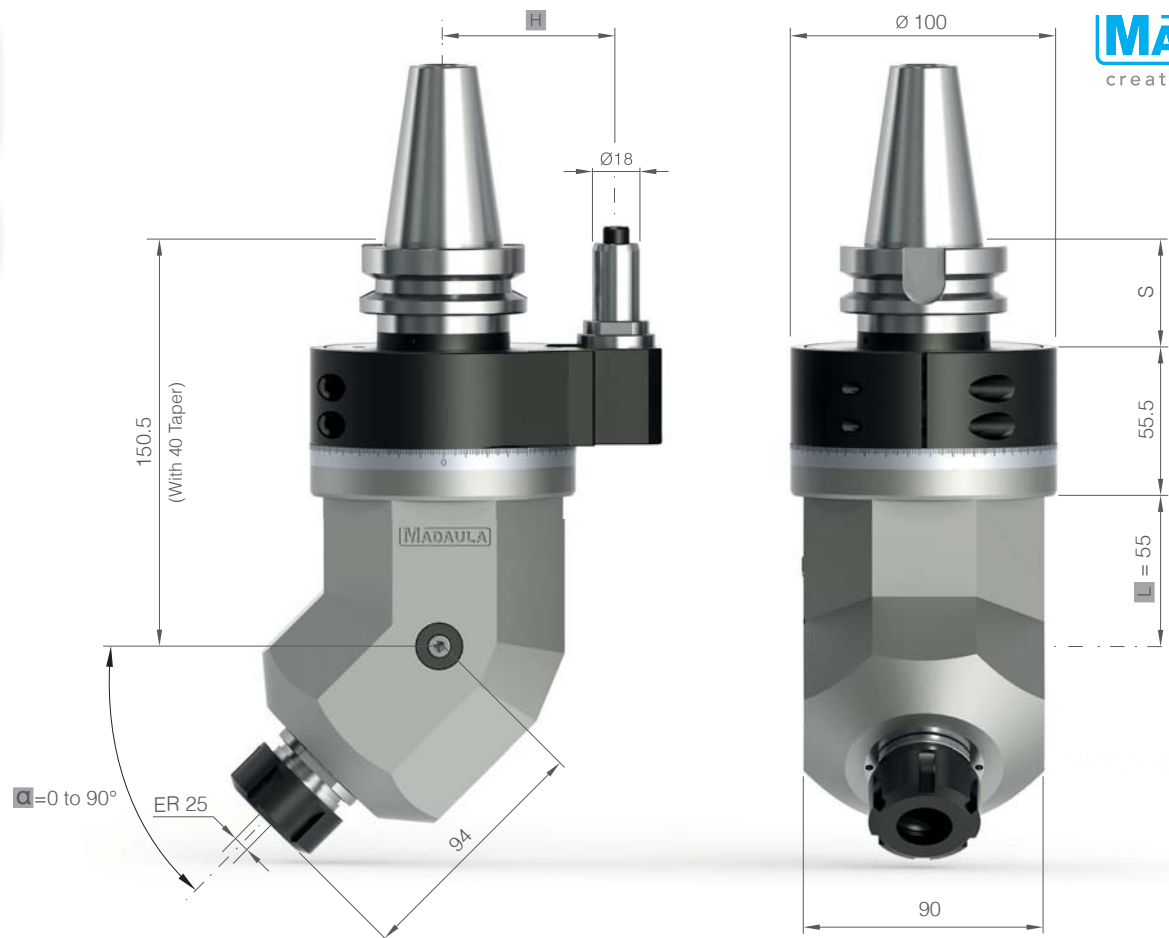
L / H / α

Other measures under request

Altre dimensioni su richiesta

Outras medidas sob consulta

Otras medidas bajo pedido



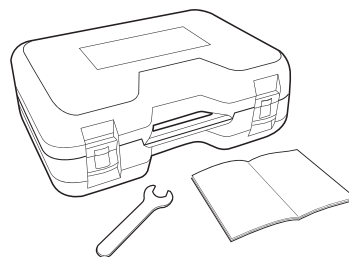
MADAULA

creative solutions

Taper	Size	H	S
Cono/Cone/Cono	Dimensioni/Tamanho/Tamaño		
DIN 69871 / 2080	40/50	65/80	40
CAT	40/50	65/80	40
MAS-BT	40/50	65/80	40/50
HSK	63/100	65/80	40/50
CAPTO	C6/C8	65/80	40/50
KM	63/100	65/80	40/50

Standard Equipment

Di serie / Padrão / Estándar



Optional Equipment

Opzionale / Opcional / Opcional

Stop Block

Blocchetto di antirotazione / Stop Block / Bloque antigiro

See page 55 

Collets

Pinze / Pinças / Pinzas

See page 56 

Coolant through index pin

Refrigerante attraverso il perno / Refrigeração interna / Refrigeración interior **bar/psi max 12/175**

Alternative outputs




Uscite alternative / Saídas alternativas / Salidas alternativas

See page 55 

CAF 2 0 to 90° Fixed angle

Technical Data

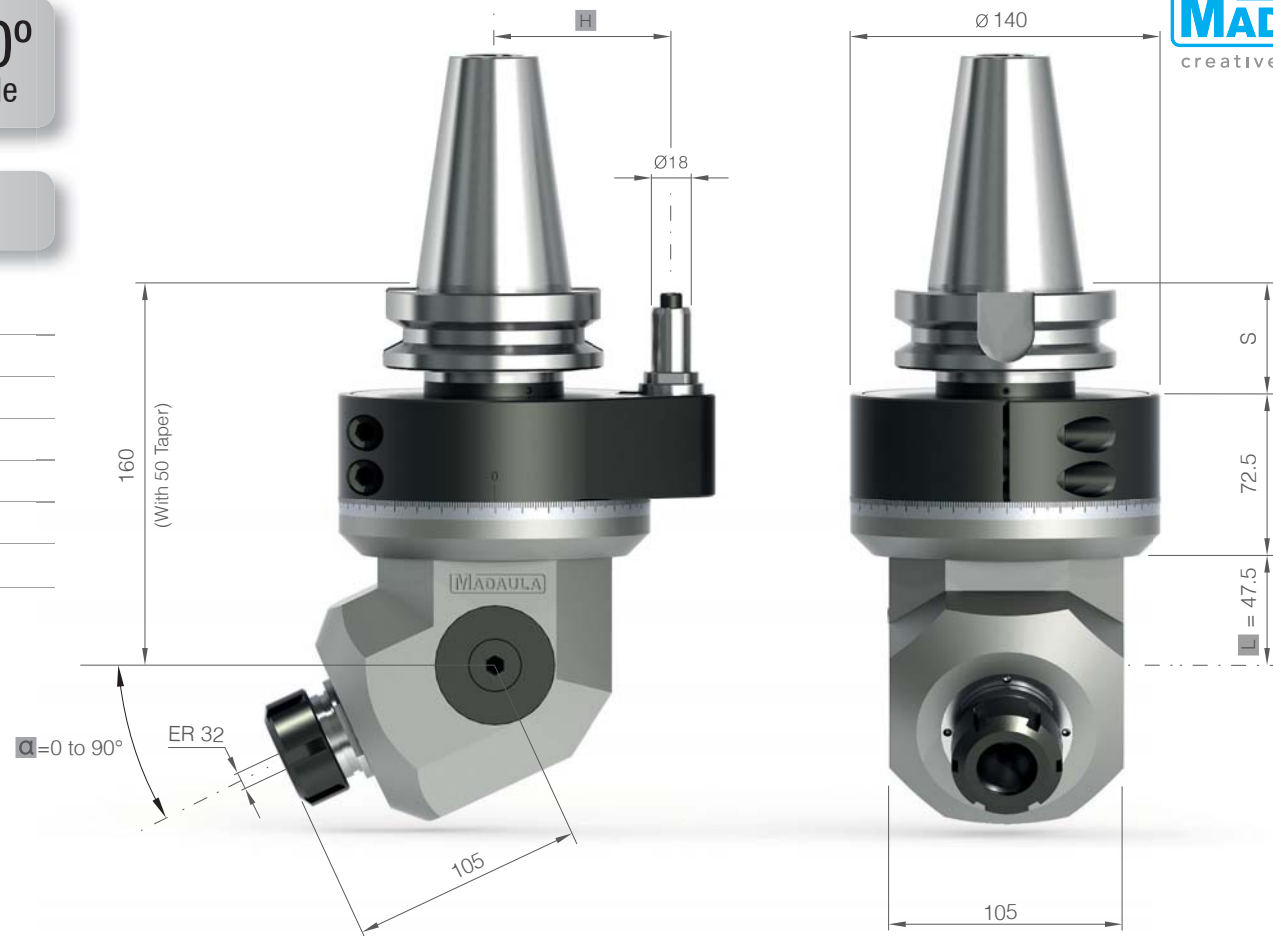
Dati tecnici / Dados técnicos / Características técnicas

	ER-32 / 20 mm
R.P.M max	Heavy duty bearings 4.000
	12.5 kg
	1:1
KW	6 kW
Nm max	22 Nm
Rotation	in ≠ out

L / H / α

Other measures under request

Altre dimensioni su richiesta
Outras medidas sob consulta
Otras medidas bajo pedido



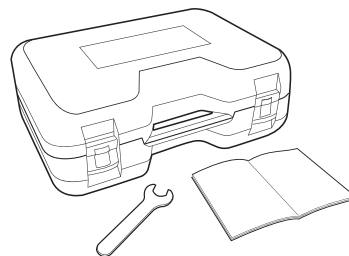
MADAULA
creative solutions

Taper	Size	H	S
-------	------	---	---

DIN 69871 / 2080	50	80	40
CAT	50	80	40
MAS-BT	50	80	50
HSK	80/100	80	40/50
CAPTO	C8	80	50
KM	80/100	80	40/50

Standard Equipment

Di serie / Padrão / Estándar



Optional Equipment

Opzionale / Opcional / Opcional

Stop Block

Blocchetto di antirotazione / Stop Block / Bloque antigiro

See page 55 

Collets

Pinze / Pinças / Pinzas

See page 56 

Coolant through index pin

Refrigerante attraverso il perno / Refrigeração interna / Refrigeración interior bar/psi max 12/175

High speed option RPM max

Opzione alta velocità RPM max/Opção com alta velocidade/Opción con alta velocidad **6.000**

CAF



0 to 90°
Fixed angle

Technical Data

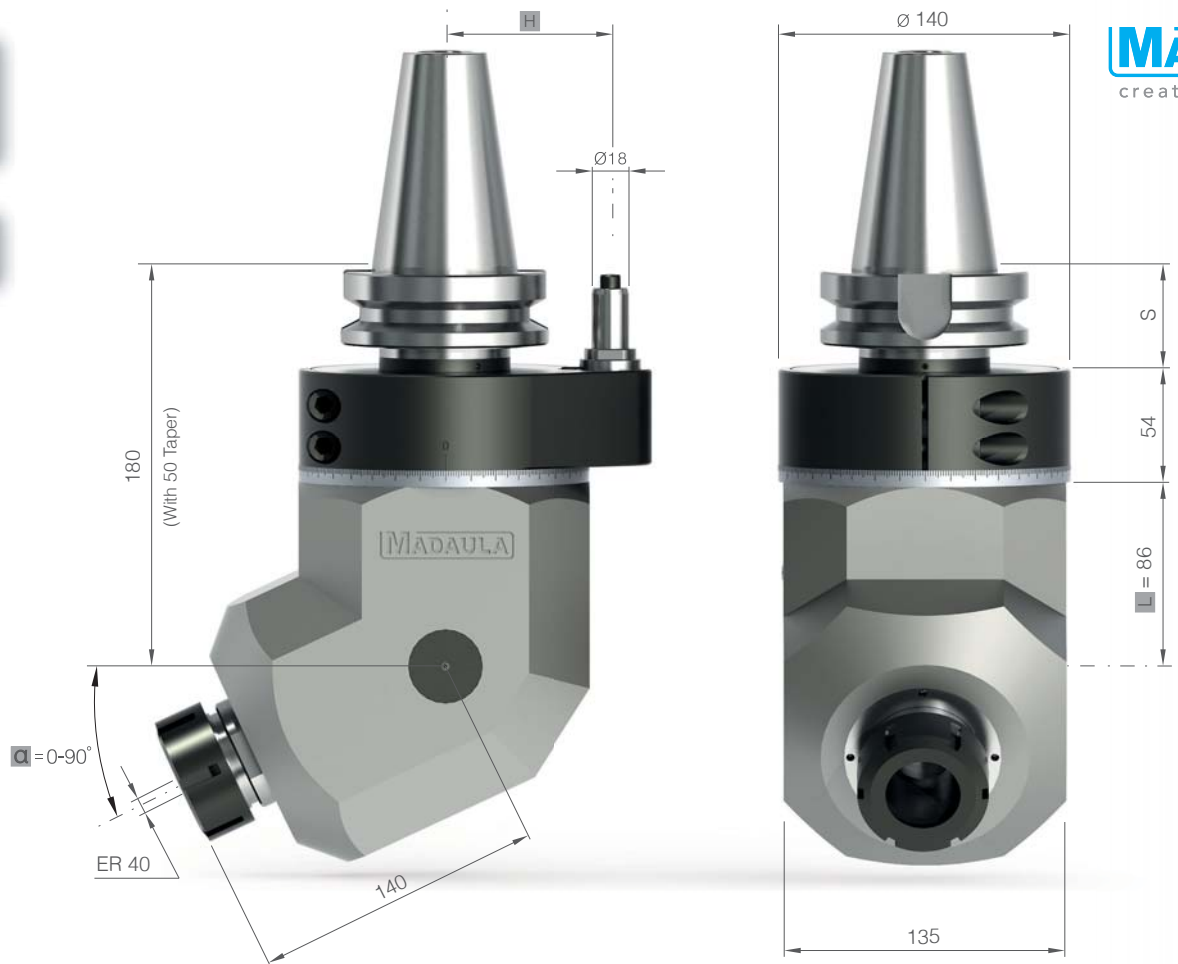
Dati tecnici / Dados técnicos / Características técnicas

		ER-40 / 26 mm
R.P.M max	Heavy duty bearings	3.500
		17.5 kg
		1:1
KW		10 kW
Nm max		40 Nm
Rotation		in ≠ out

L / H / α

Other measures under request

Altre dimensioni su richiesta
Outras medidas sob consulta
Otras medidas bajo pedido



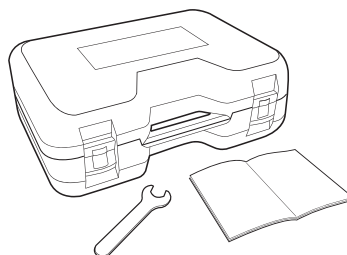
MADAULA
creative solutions

Taper	Size	H	S
Cono/Cone/Cono	Dimensioni/Tamanho/Tamaño		

DIN 69871 / 2080	50	80	40
CAT	50	80	40
MAS-BT	50	80	50
HSK	80/100	80	40/50
CAPTO	C8	80	50
KM	80/100	80	40/50

Standard Equipment

Di serie / Padrão / Estándar



Optional Equipment

Opzionale / Opcional / Opcional

Stop Block

Blocchetto di antirotazione / Stop Block / Bloque antigiro

See page 55

Collets

Pinze / Pinças / Pinzas

See page 56

Coolant through index pin

Refrigerante attraverso il perno / Refrigeração interna / Refrigeración interior bar/psi max 12/175




High speed option RPM max

Opzione alta velocità RPM max / Opção com alta velocidade / Opción con alta velocidad 6.000

CAFS 0 to 90° Fixed offset

Technical Data

Dati tecnici / Dados técnicos / Características técnicas

	ER-16 / 10 mm
R.P.M max	8.000
	2.6 kg
	1:1
KW	3.5 kW
Nm max	14 Nm
Rotation	in ≠ out

L / H / α

Other measures under request

Altre dimensioni su richiesta

Outras medidas sob consulta

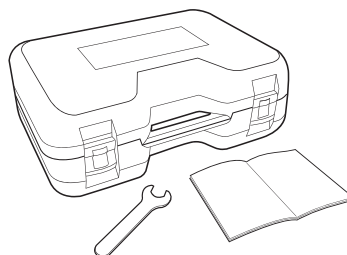
Otras medidas bajo pedido



Taper	Size	H	S
Cono/Cone/Cono	Dimensioni/Tamanho/Tamaño		
DIN 69871 / 2080	30/40/50	55/65/80	40
CAT	30/40/50	55/65/80	40
MAS-BT	30/40/50	55/65/80	40/40/50
HSK	50/63/100	55/65/80	40/40/50
CAPTO	C5/C6/C8	55/65/80	40/40/50
KM	50/63/100	55/65/80	40/40/50

Standard Equipment

Di serie / Padrão / Estándar



Optional Equipment

Opzionale / Opcional / Opcional

Stop Block

Blocchetto di antirotazione / Stop Block / Bloque antigiro

See page 55 

Collets

Pinze / Pinças / Pinzas

See page 56 

Coolant through index pin

Refrigerante attraverso il perno / Refrigeração interna / Refrigeración interior bar/psi max 12/175

CAFS 1

0 to 90°
Fixed offset

Technical Data

Dati tecnici / Dados técnicos / Características técnicas

	ER-25 / 16 mm
R.P.M max	4.000
	5.5 kg
	1:1
KW	5 kW
Nm max	30 Nm
Rotation	in ≠ out

L / H / α

Other measures under request

Altre dimensioni su richiesta
Outras medidas sob consulta
Otras medidas bajo pedido

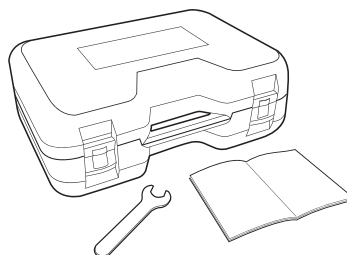


MADAULA
creative solutions

Taper	Size	H	S
Cono/Cone/Cono	Dimensioni/Tamanho/Tamaño		
DIN 69871 / 2080	40/50	65/80	40
CAT	40/50	65/80	40
MAS-BT	40/50	65/80	40/50
HSK	63/100	65/80	40/50
CAPTO	C6/C8	65/80	40/50
KM	63/100	65/80	40/50

Standard Equipment

Di serie / Padrão / Estándar



Optional Equipment

Opzionale / Opcional / Opcional

Stop Block

Blocchetto di antirotazione / Stop Block / Bloque antigiro

See page 55 

Collets

Pinze / Pinças / Pinzas

See page 56 



Coolant through index pin

Refrigerante attraverso il perno / Refrigeração interna / Refrigeración interior bar/psi max 12/175

CAFS 2 0 to 90° Fixed offset

Technical Data

Dati tecnici / Dados técnicos / Características técnicas

		ER-32 / 20 mm
R.P.M max	Heavy duty bearings	4.000
		11.3 kg
		1:1
KW		6 kW
Nm max		50 Nm
Rotation		in ≠ out

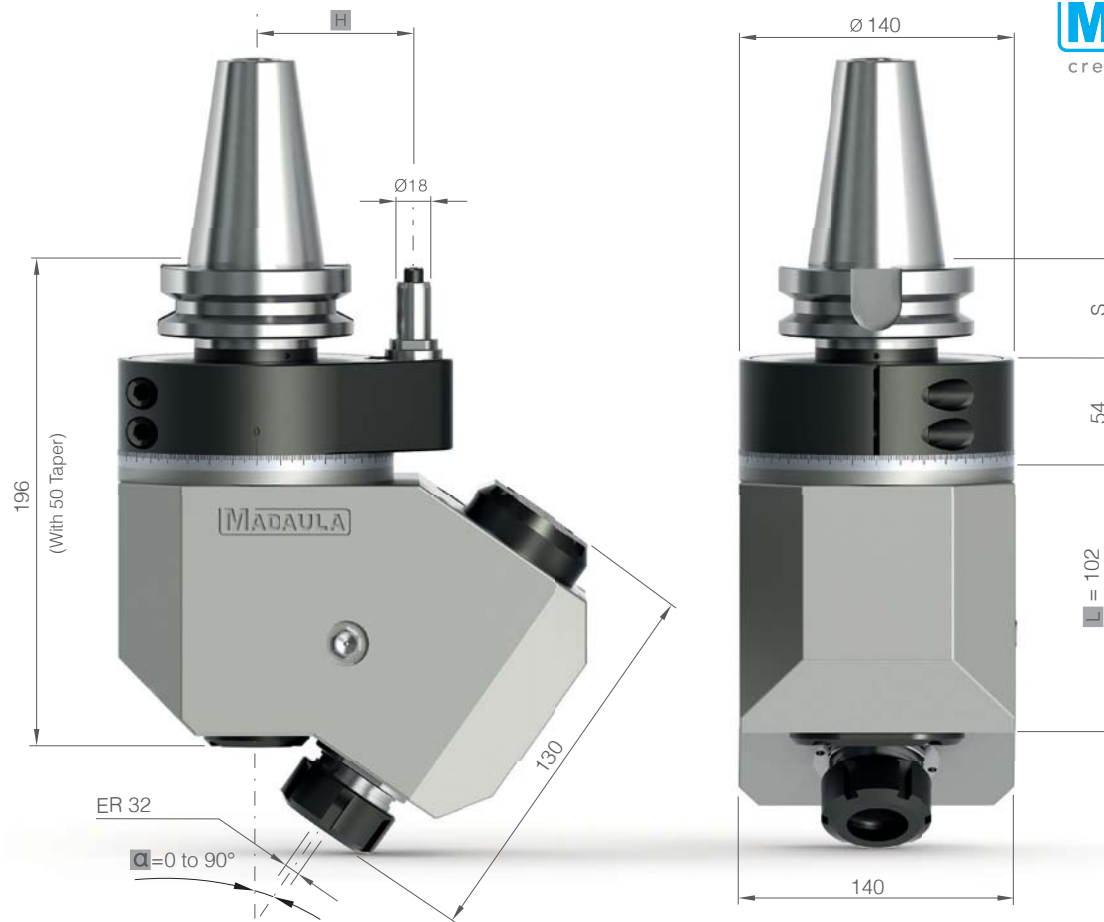
L / H / α

Other measures under request

Altre dimensioni su richiesta

Outras medidas sob consulta

Otras medidas bajo pedido



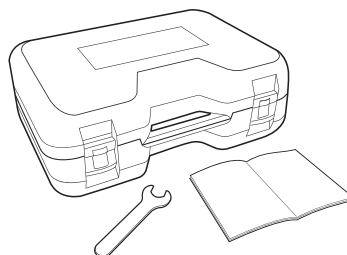
MADAULA
creative solutions

Taper	Size	H	S
Cono/Cone/Cono	Dimensioni/Tamanho/Tamaño		

DIN 69871 / 2080	50	80	40
CAT	50	80	40
MAS-BT	50	80	50
HSK	80/100	80	40/50
CAPTO	C8	80	50
KM	80/100	80	40/50

Standard Equipment

Di serie / Padrão / Estándar



Optional Equipment

Opzionale / Opcional / Opcional

Stop Block

Blocchetto di antirotazione / Stop Block / Bloque antigiro

See page 55 

Collets

Pinze / Pinças / Pinzas

See page 56 

Coolant through index pin

Refrigerante attraverso il perno / Refrigeração interna / Refrigeración interior bar/psi max 12/175




High speed option RPM max

Opzione alta velocità RPM max / Opção com alta velocidade / Opción con alta velocidad 6.000

CAFS 3 0 to 90° Fixed offset

Technical Data

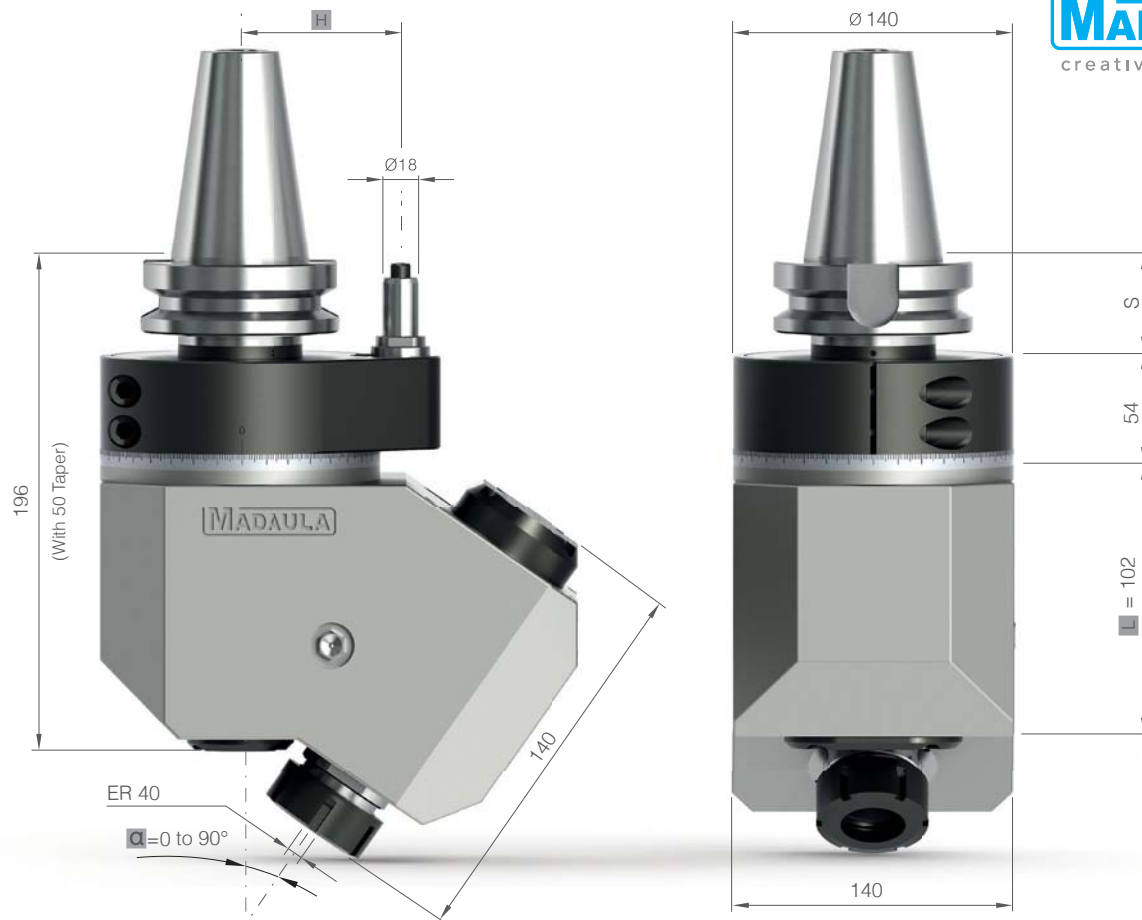
Dati tecnici / Dados técnicos / Características técnicas

		ER-40 / 26 mm
R.P.M max	Heavy duty bearings	3.500
		15.8 kg
		1:1
KW		10 kW
Nm max		80 Nm
Rotation		in ≠ out

L / H / α

Other measures under request

Altre dimensioni su richiesta
Outras medidas sob consulta
Otras medidas bajo pedido

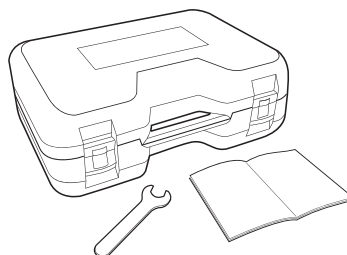


MADAULA
creative solutions

Taper	Size	H	S
Cono/Cone/Cono	Dimensioni/Tamanho/Tamaño		
DIN 69871 / 2080	50	80	40
CAT	50	80	40
MAS-BT	50	80	50
HSK	80/100	80	40/50
CAPTO	C8	80	50
KM	80/100	80	40/50

Standard Equipment

Di serie / Padrão / Estándar



Optional Equipment

Opzionale / Opcional / Opcional

Stop Block

Blocchetto di antirotazione / Stop Block / Bloque antigiro

See page 55 

Collets

Pinze / Pinças / Pinzas

See page 56 

Coolant through index pin




Refrigerante attraverso il perno / Refrigeração interna / Refrigeración interior bar/psi max 12/175

High speed option RPM max

Opzione alta velocità RPM max / Opção com alta velocidade / Opción con alta velocidad 6.000

Technical Data

Dati tecnici / Dados técnicos / Características técnicas

	CAFS 0 IC	CAFS 1 IC	CAFS 2 IC	CAFS 3 IC
	ER-16	ER-25	ER-32	ER-40
R.P.M max	8.000	4.000	4.000	3.500
 KG	3.5 kg	5.9 kg	11.7 kg	16.2 kg
	1:1	1:1	1:1	1:1
KW	3.5 kW	5 kW	6 kW	10 kW
Nm max	14 Nm	30 Nm	50 Nm	80 Nm
Rotation	in ≠ out	in ≠ out	in ≠ out	in ≠ out
Max. pressure	80 bar	80 bar	80 bar	80 bar

Other measures under request. See page 37 to 40.

Altre dimensioni su richiesta. Vedere a pagina 37-40.

Outras medidas sob consulta. Ver página 37-40.

Otras medidas bajo pedido. Consulte paginas 37-40.

Always run wet

Ruotare sempre con refrigerazione / Girar sempre com refrigeração / Siempre debe girar con refrigeración

Filtration

Filtrazione / Filtração / Filtración

40 µm

Always keep below the max. speed

Tenere sempre sotto della massima velocità / Girar sempre abaixo da velocidade máxima / Girar siempre por debajo de la velocidad máxima

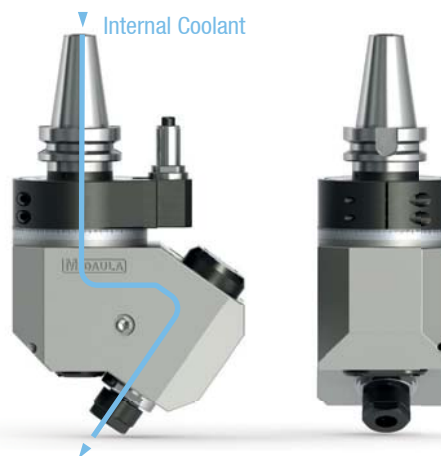
Alternative outputs

Uscite alternative / Saídas alternativas / Salidas alternativas

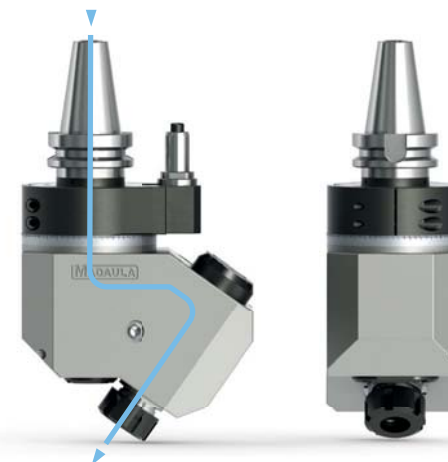
See page 55



CAFS 0 IC



CAFS 1 IC



CAFS 2 IC



CAFS 3 IC



CAP



Slim
design 90°

Technical Data

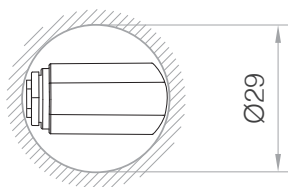
Dati tecnici / Dados técnicos / Características técnicas

	Special tool max. Ø4 mm
R.P.M max	6.000
	4 kg
	1:1
KW	0.9 kW
Nm max	3 Nm
Rotation	in = out (A-B) in ≠ out (C)

L / H

Other measures under request

Altre dimensioni su richiesta
Outras medidas sob consulta
Otras medidas bajo pedido



Taper	Size	H	S
Cono/Cone/Cono	Dimensioni/Tamanho/Tamaño		
DIN 69871 / 2080	40/50	65/80	40
CAT	40/50	65/80	40
MAS-BT	40/50	65/80	40/50
HSK	63/100	65/80	40/50
CAPTO	C6/C8	65/80	40/50
KM	63/100	65/80	40/50

MADAULA
creative solutions



Standard Equipment

Di serie / Padrão / Estándar

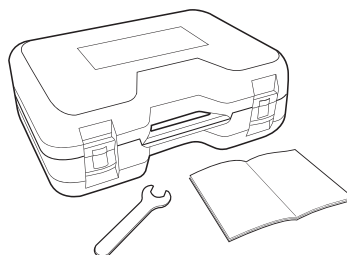
Optional Equipment

Opzionale / Opcional / Opcional

Stop Block

Blocchetto di antirotazione / Stop Block / Bloque antigiro

See page 55






CAP 1

Slim design 90°

Technical Data

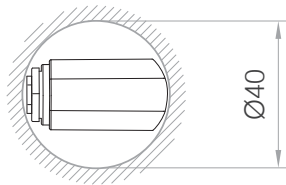
Dati tecnici / Dados técnicos / Características técnicas

	ER-8 / 5 mm
R.P.M max	6.000
	5 kg
	1:1
KW	1 kW
Nm max	3 Nm
Rotation	in = out (B-C) in ≠ out (A)

L / H

Other measures under request

Altre dimensioni su richiesta
Outras medidas sob consulta
Otras medidas bajo pedido



Taper	Size	H	S
Cono/Cone/Cono	Dimensioni/Tamanho/Tamaño		
DIN 69871 / 2080	40/50	65/80	40
CAT	40/50	65/80	40
MAS-BT	40/50	65/80	40/50
HSK	63/100	65/80	40/50
CAPTO	C6/C8	65/80	40/50
KM	63/100	65/80	40/50

MADAULA

creative solutions



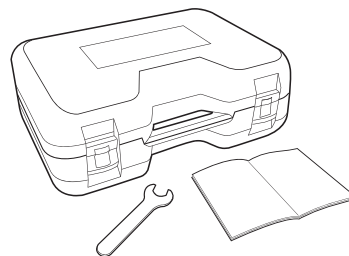
L	A	50
	B	75
	C	100

Standard Equipment

Di serie / Padrão / Estándar

Optional Equipment

Opzionale / Opcional / Opcional



Stop Block

Blocchetto di antirotazione / Stop Block / Bloque antigiro

See page 55 

Collets

Pinze / Pinças / Pinzas

See page 56 

Coolant through index pin

Refrigerante attraverso il perno / Refrigeração interna / Refrigeración interior bar/psi max 12/175




CAP

2 Slim design 90°

MADAULA
creative solutions

Technical Data

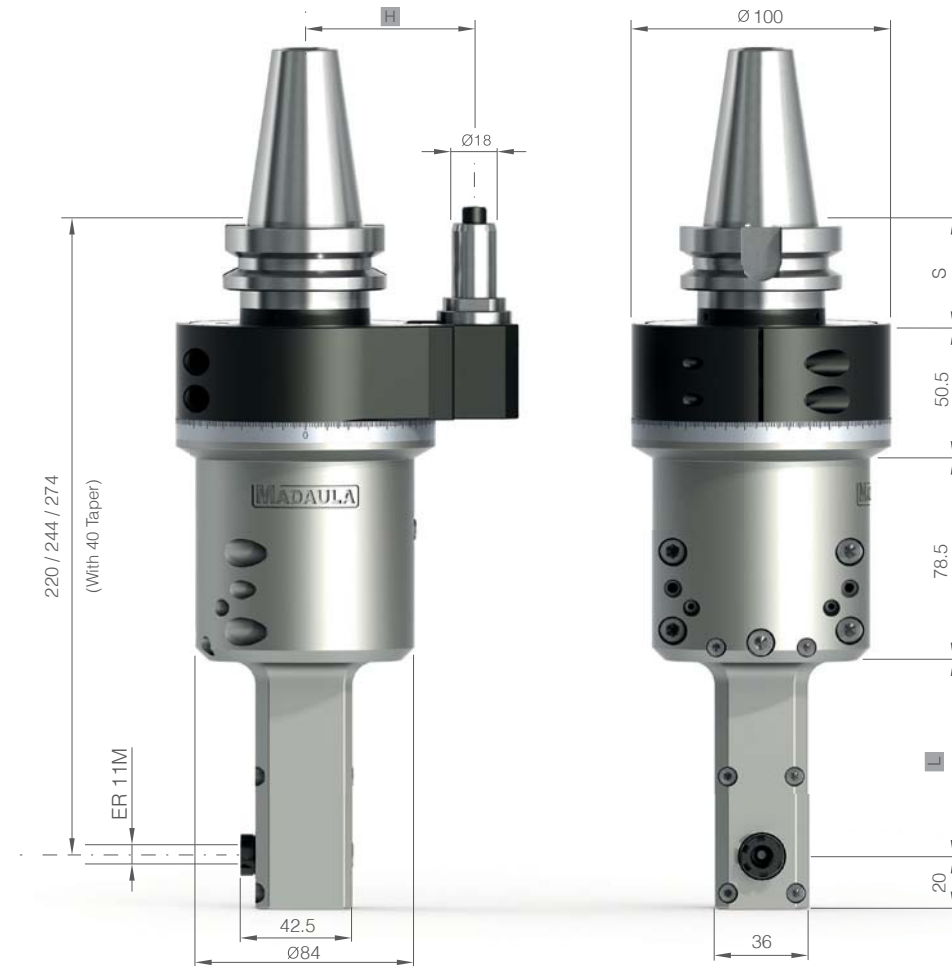
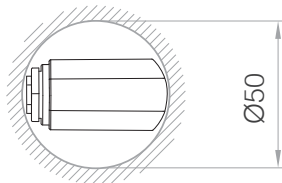
Dati tecnici / Dados técnicos / Características técnicas

	ER-11M / 7 mm
R.P.M max	6.000
	5.4 kg
	1:1
KW	1.5 kW
Nm max	6 Nm
Rotation	in = out (B-C) in ≠ out (A)

L / H

Other measures under request

Altre dimensioni su richiesta
Outras medidas sob consulta
Otras medidas bajo pedido



L	A	50
	B	75
	C	100

Taper Cono/Cone/Cono	Size Dimensioni/Tamanho/Tamaño	H	S
--------------------------------	--	----------	----------

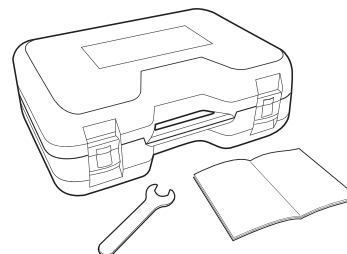
DIN 69871 / 2080	40/50	65/80	40
CAT	40/50	65/80	40
MAS-BT	40/50	65/80	40/50
HSK	63/100	65/80	40/50
CAPTO	C6/C8	65/80	40/50
KM	63/100	65/80	40/50

Standard Equipment

Di serie / Padrão / Estándar

Optional Equipment

Opzionale / Opcional / Opcional



Stop Block

Blocchetto di antirotazione / Stop Block / Bloque antigiro

See page 55 

Collets

Pinze / Pinças / Pinzas

See page 56 

Coolant through index pin




Refrigerante attraverso il perno / Refrigeração interna / Refrigeración interior bar/psi max 12/175

CAP

3 Slim design 90°

Technical Data

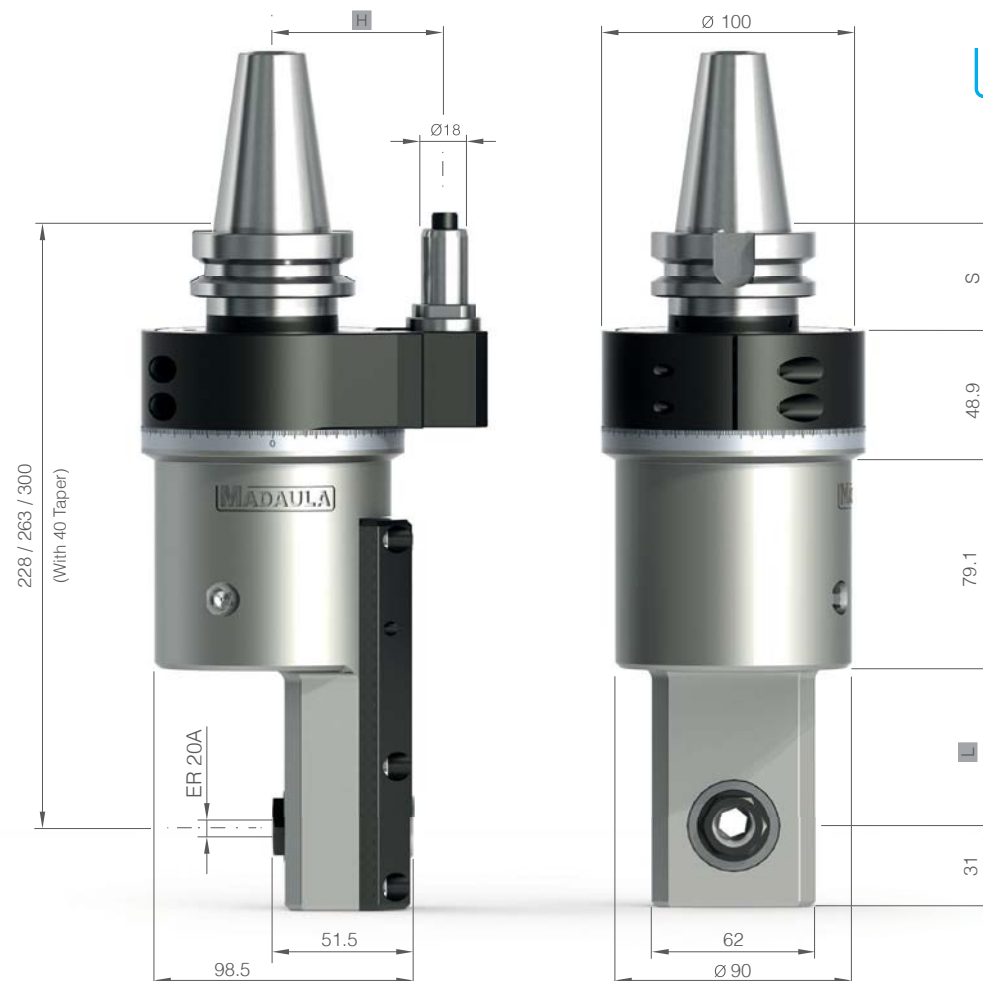
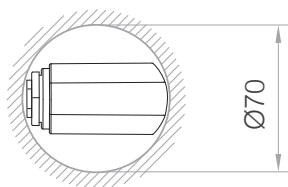
Dati tecnici / Dados técnicos / Características técnicas

		ER-20A / 13 mm
R.P.M max	Heavy duty bearings	4.000
		6 / 8 kg
		1:1
KW		7 kW
Nm max		25 Nm
Rotation		in = out (A-C) in ≠ out (B)

L / H

Other measures under request

Altre dimensioni su richiesta
Outras medidas sob consulta
Otras medidas bajo pedido



MADAULA

creative solutions

L	A	60
	B	95
	C	130

Taper	Size	H	S
-------	------	---	---

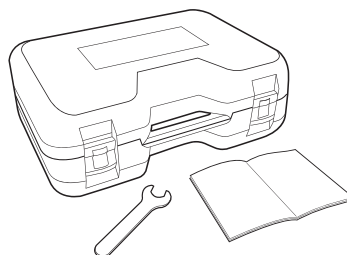
DIN 69871 / 2080	40/50	65/80	40
CAT	40/50	65/80	40
MAS-BT	40/50	65/80	40/50
HSK	63/100	65/80	40/50
CAPTO	C6/C8	65/80	40/50
KM	63/100	65/80	40/50

Standard Equipment

Di serie / Padrão / Estándar

Optional Equipment

Opzionale / Opcional / Opcional



Stop Block

Blocchetto di antirotazione / Stop Block / Bloque antigiro

See page 55 

Collets

Pinze / Pinças / Pinzas

See page 56 

Coolant through index pin

Refrigerante attraverso il perno / Refrigeração interna / Refrigeración interior bar/psi max 12/175

High speed option RPM max

Opzione alta velocità RPM max / Opção com alta velocidade / Opción con alta velocidad 8.000

CAP 4 Slim design 90°

Technical Data

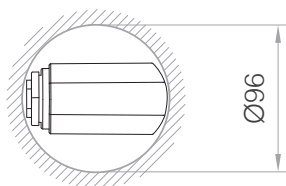
Dati tecnici / Dados técnicos / Características técnicas

	ER-25A / 16 mm
R.P.M max	Heavy duty bearings 4.000
	12 kg
	1:1
KW	7 kW
Nm max	40 Nm
Rotation	in = out (A-C) in ≠ out (B)

L / H

Other measures under request

Altre dimensioni su richiesta
Outras medidas sob consulta
Otras medidas bajo pedido



L	A	64
	B	120
	C	175

Taper	Size	H	S
Cono/Cone/Cono	Dimensioni/Tamanho/Tamaño		

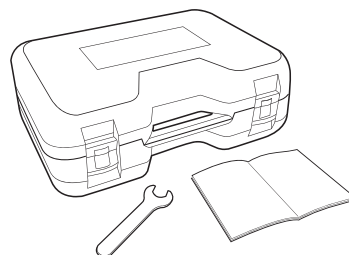
DIN 69871 / 2080	50	80	40
CAT	50	80	40
MAS-BT	50	80	50
HSK	80/100	80	40/50
CAPTO	C8	80	50
KM	80/100	80	40/50

Standard Equipment

Di serie / Padrão / Estándar

Optional Equipment

Opzionale / Opcional / Opcional



Stop Block

Blocchetto di antirotazione / Stop Block / Bloque antigiro

See page 55

Collets

Pinze / Pinças / Pinzas

See page 56

Coolant through index pin

Refrigerante attraverso il perno / Refrigeração interna / Refrigeración interior bar/psi max 12/175




High speed option RPM max

Opzione alta velocità RPM max / Opção com alta velocidade / Opción con alta velocidad 8.000

CAP 5 Slim design 90°

Technical Data

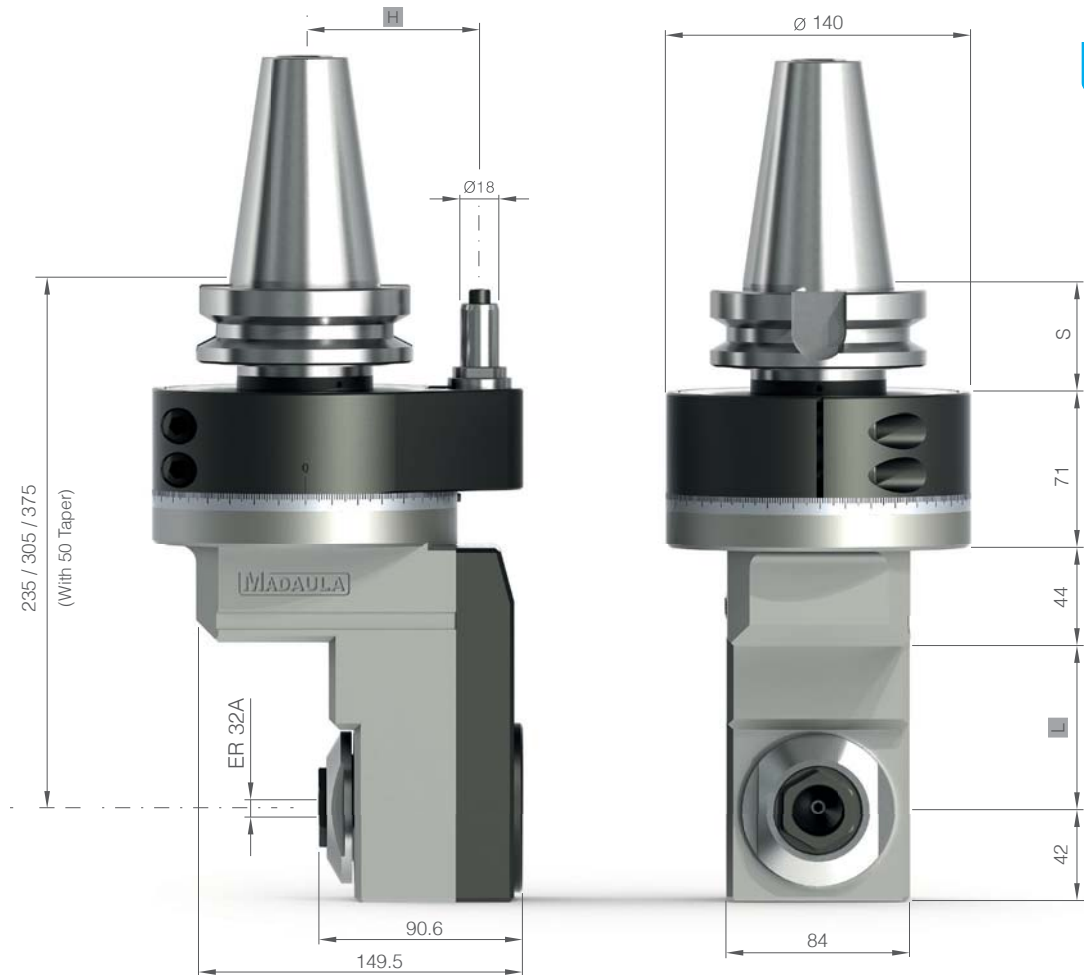
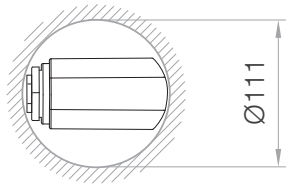
Dati tecnici / Dados técnicos / Características técnicas

	ER-32A / 20 mm
R.P.M max	Heavy duty bearings 4.000
	14 kg
	1:1
KW	16 kW
Nm max	75 Nm
Rotation	in = out (A-C) in ≠ out (B)

L / H

Other measures under request

Altre dimensioni su richiesta
Outras medidas sob consulta
Otras medidas bajo pedido



MADAULA
creative solutions

L	A	80
	B	150
	C	220

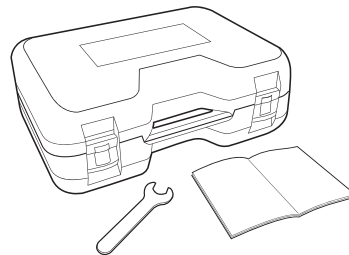
Taper Size H S

Cono/Cone/Cono Dimensioni/Tamanho/Tamaño

DIN 69871 / 2080	50	80	40
CAT	50	80	40
MAS-BT	50	80	50
HSK	80/100	80	40/50
CAPTO	C8	80	50
KM	80/100	80	40/50

Standard Equipment

Di serie / Padrão / Estándar



Optional Equipment

Opzionale / Opcional / Opcional

Stop Block

Blocchetto di antirotazione / Stop Block / Bloque antigiro

See page 55 

Collets

Pinze / Pinças / Pinzas

See page 56 

Coolant through index pin

Refrigerante attraverso il perno / Refrigeração interna / Refrigeración interior bar/psi max 12/175




High speed option RPM max

Opzione alta velocità RPM max / Opção com alta velocidade / Opción con alta velocidad 6.000

CAP 6 Slim design 90°

Technical Data

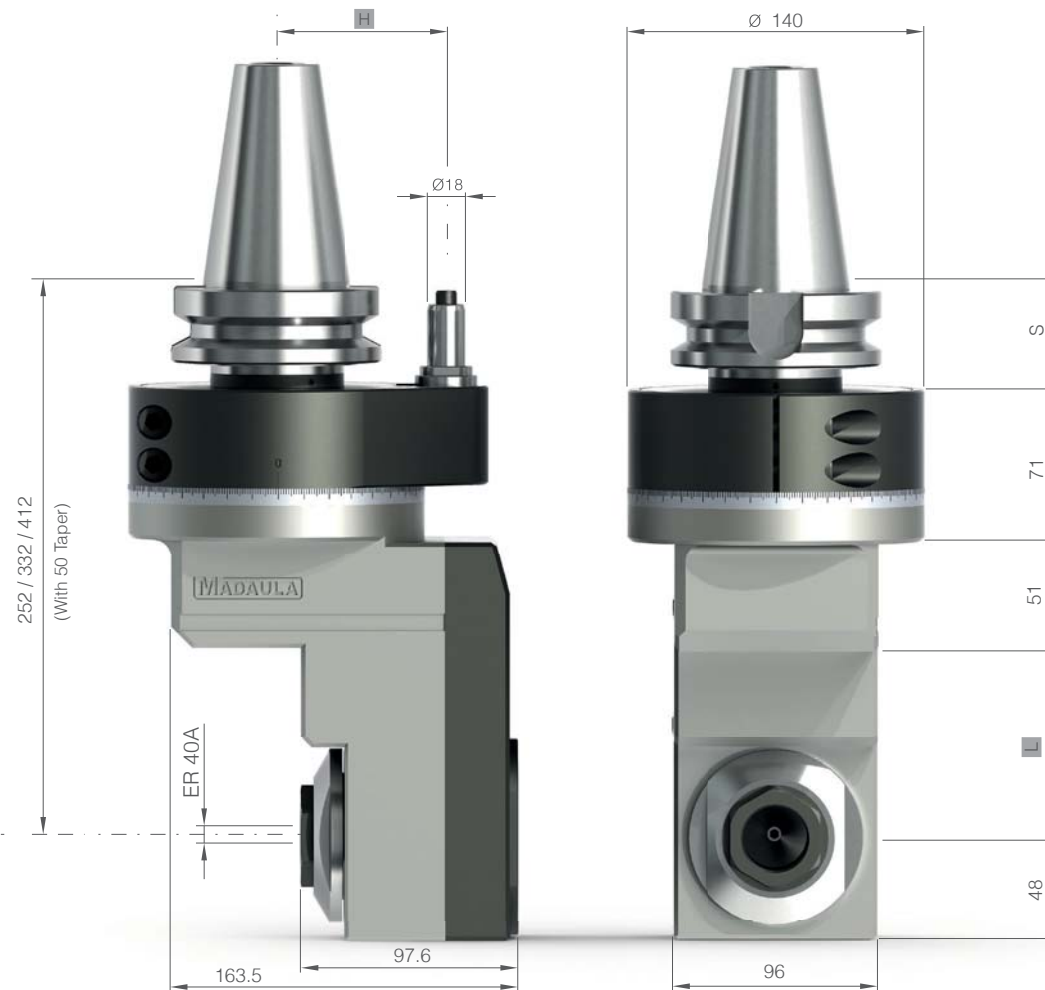
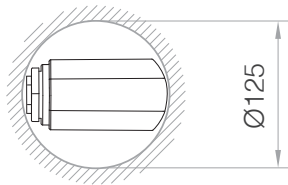
Dati tecnici / Dados técnicos / Características técnicas

	ER-40A / 26 mm
R.P.M max	Heavy duty bearings 3.000
	16 kg
	1:1
KW	20 kW
Nm max	130 Nm
Rotation	in = out (A-C) in ≠ out (B)

L / H

Other measures under request

Altre dimensioni su richiesta
Outras medidas sob consulta
Otras medidas bajo pedido



MADAULA
creative solutions

L	A	90
	B	170
	C	250

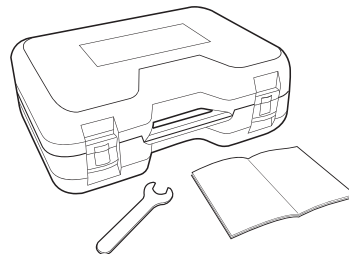
Taper Size H S

Cono/Cone/Cono Dimensioni/Tamanho/Tamaño

DIN 69871 / 2080	50	80	40
CAT	50	80	40
MAS-BT	50	80	50
HSK	80/100	80	40/50
CAPTO	C8	80	50
KM	80/100	80	40/50

Standard Equipment

Di serie / Padrão / Estándar



Optional Equipment

Opzionale / Opcional / Opcional

Stop Block

Blocchetto di antirrotazione / Stop Block / Bloque antigiro

See page 55



Collets

Pinze / Pinças / Pinzas

See page 56



Coolant through index pin

Refrigerante attraverso il perno / Refrigeração interna / Refrigeración interior bar/psi max 12/175

High speed option RPM max

Opzione alta velocità RPM max / Opção com alta velocidade / Opción con alta velocidad 4.000

CAP

IC

COOLANT
Slim design

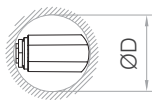
MADAULA

creative solutions

Technical Data

Dati tecnici / Dados técnicos / Características técnicas

	CAP 4 IC	CAP 5 IC	CAP 6 IC
	ER-25A	ER-32A	ER-40A
R.P.M max	4.000	4.000	3.000
	14 kg	16 kg	18 kg
	1:1	1:1	1:1
KW	7 kW	16 kW	20 kW
Nm max	40 Nm	75 Nm	130 Nm
Rotation	in = out	in = out	in = out
Max. pressure	80 bar	80 bar	80 bar



Ø 97	Ø 111	Ø 125
------	-------	-------

Other measures under request. See page 46 to 48.

Altre dimensioni su richiesta. Vedere a pagina 46-48.

Outras medidas sob consulta. Ver página 46-48.

Otras medidas bajo pedido. Consulte paginas 46-48.

Always run wet

Ruotare sempre con refrigerazione / Girar sempre com refrigeração / Siempre debe girar con refrigeración

Filtration

Filtrazione / Filtração / Filtración

40 µm

Always keep below the max. speed

Tenere sempre sotto della massima velocità / Girar sempre abaixo da velocidade máxima / Girar siempre por debajo de la velocidad máxima

Alternative outputs

Uscite alternative / Saídas alternativas / Salidas alternativas

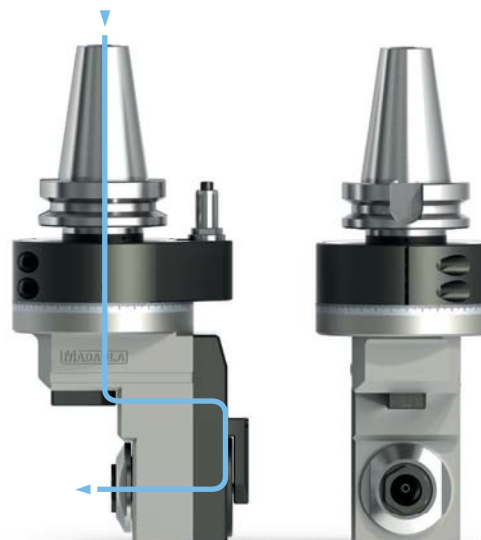
See page 55

Internal Coolant

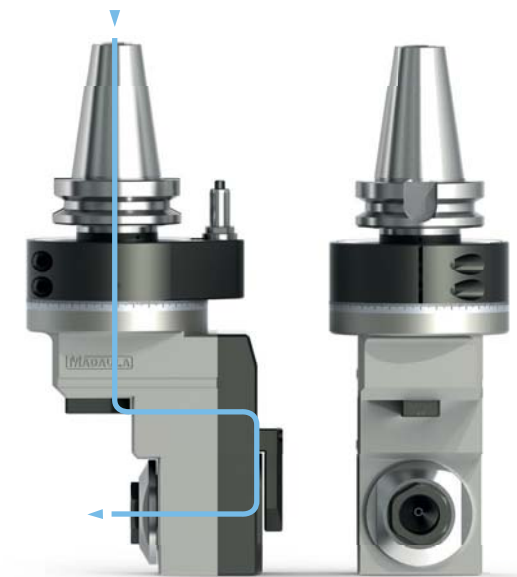
CAP 4 IC



CAP 5 IC






CAP 6 IC



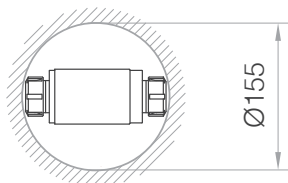
CAD**90°**
Double output**MADAULA**
creative solutions**Technical Data**

Dati tecnici / Dados técnicos / Características técnicas

	ER-25A / 16 mm
R.P.M max	5.000
	5.2 kg
	1:1
KW	3.5 kW
Nm max	14 Nm
Rotation	in ≠ out / in = out

L / H**Other measures under request**

Altre dimensioni su richiesta
Outras medidas sob consulta
Otras medidas bajo pedido

**Taper**

Cono/Cone/Cono

Size

Dimensoni/Tamanho/Tamaño

H**S**

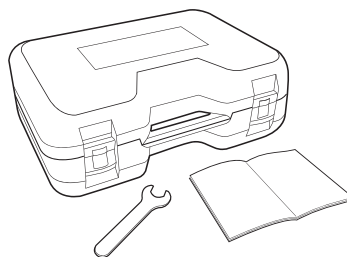
Taper	Size	H	S
DIN 69871 / 2080	30/40/50	55/65/80	40
CAT	30/40/50	55/65/80	40
MAS-BT	30/40/50	55/65/80	40/40/50
HSK	50/63/100	55/65/80	40/40/50
CAPTO	C5/C6/C8	55/65/80	40/40/50
KM	50/63/100	55/65/80	40/40/50

Standard Equipment

Di serie / Padrão / Estándar

Optional Equipment

Opzionale / Opcional / Opcional

**Stop Block**

Blocchetto di antirrotazione / Stop Block / Bloque antigiro

See page 55 **Collets**

Pinze / Pinças / Pinzas

See page 56 **Coolant through index pin**

Refrigerante attraverso il pemo / Refrigeração interna / Refrigeración interior bar/psi max 12/175

High speed option RPM maxOpzione alta velocità RPM max / Opção com alta velocidade / Opción con alta velocidad **8.000**


CAD

1

90° Double output

Technical Data

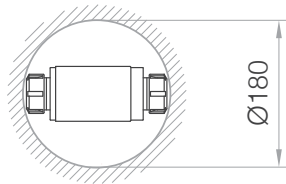
Dati tecnici / Dados técnicos / Características técnicas

		ER-32 / 20 mm
R.P.M max	Heavy duty bearings	3.000
		8.7 kg
		1:1
KW		5 kW
Nm max		35 Nm
Rotation		in ≠ out / in = out

L / H

Other measures under request

Altre dimensioni su richiesta
Outras medidas sob consulta
Otras medidas bajo pedido



MADAULA

creative solutions

Taper	Size	H	S
Cono/Cone/Cono	Dimensioni/Tamanho/Tamaño		

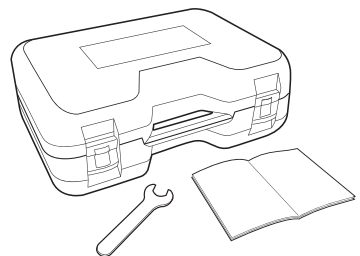
DIN 69871 / 2080	40/50	65/80	40
CAT	40/50	65/80	40
MAS-BT	40/50	65/80	40/50
HSK	63/100	65/80	40/50
CAPTO	C6/C8	65/80	40/50
KM	63/100	65/80	40/50

Standard Equipment

Di serie / Padrão / Estándar

Optional Equipment

Opzionale / Opcional / Opcional



Stop Block
Blocchetto di antirrotazione / Stop Block / Bloque antigiro  See page 55

Collets
Pinze / Pinças / Pinzas  See page 56

Coolant through index pin
Refrigerante attraverso il pemo / Refrigeração interna / Refrigeración interior **bar/psi max 12/175**




High speed option RPM max
Opzione alta velocità RPM max / Opção com alta velocidade / Opción con alta velocidad **6.000**

CAD

2 90° Double output

Technical Data

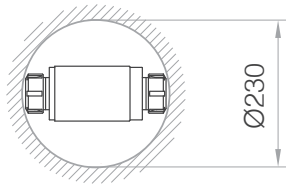
Dati tecnici / Dados técnicos / Características técnicas

	ER-40 / 30 mm
R.P.M max	Heavy duty bearings 2.500
	13.5 kg
	1:1
KW	16 kW
Nm max	90 Nm
Rotation	in ≠ out / in = out

L / H

Other measures under request

Altre dimensioni su richiesta
Outras medidas sob consulta
Otras medidas bajo pedido



MADAULA

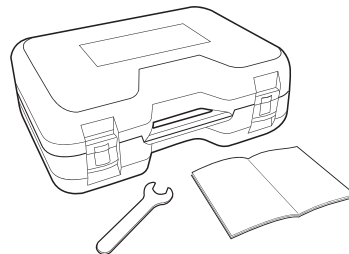
creative solutions

Taper	Size	H	S
Cono/Cone/Cono	Dimensioni/Tamanho/Tamaño		

DIN 69871 / 2080	50	80	40
CAT	50	80	40
MAS-BT	50	80	50
HSK	80/100	80	40/50
CAPTO	C8	80	50
KM	80/100	80	40/50

Standard Equipment

Di serie / Padrão / Estándar



Optional Equipment

Opzionale / Opcional / Opcional

Stop Block

Blocchetto di antirotazione / Stop Block / Bloque antigiro

See page 55



Collets

Pinze / Pinças / Pinzas

See page 56



Coolant through index pin

Refrigerante attraverso il perno / Refrigeração interna / Refrigeración interior

bar/psi max 12/175

High speed option RPM max

Opzione alta velocità RPM max / Opção com alta velocidade / Opción con alta velocidad 4.000

CAD**90°**
Double output**MADAULA**
creative solutions**Technical Data**

Dati tecnici / Dados técnicos / Características técnicas

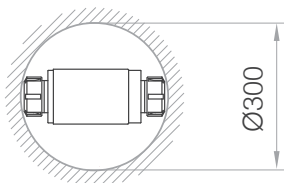
		ER-50 / 34 mm
R.P.M max	Heavy duty bearings	2.000
		24 kg
		1:1
KW		20 kW
Nm max		130 Nm
Rotation		in ≠ out / in = out

L / H**Other measures under request**

Altre dimensioni su richiesta

Outras medidas sob consulta

Otras medidas bajo pedido



Taper	Size	H	S
-------	------	---	---

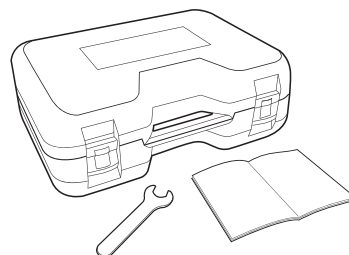
DIN 69871 / 2080	50	80	40
CAT	50	80	40
MAS-BT	50	80	50
HSK	80/100	80	40/50
CAPTO	C8	80	50
KM	80/100	80	40/50

Standard Equipment

Di serie / Padrão / Estándar

Optional Equipment

Opzionale / Opcional / Opcional

**Stop Block**

Blocchetto di antirotazione / Stop Block / Bloque antigiro

See page 55 **Collets**

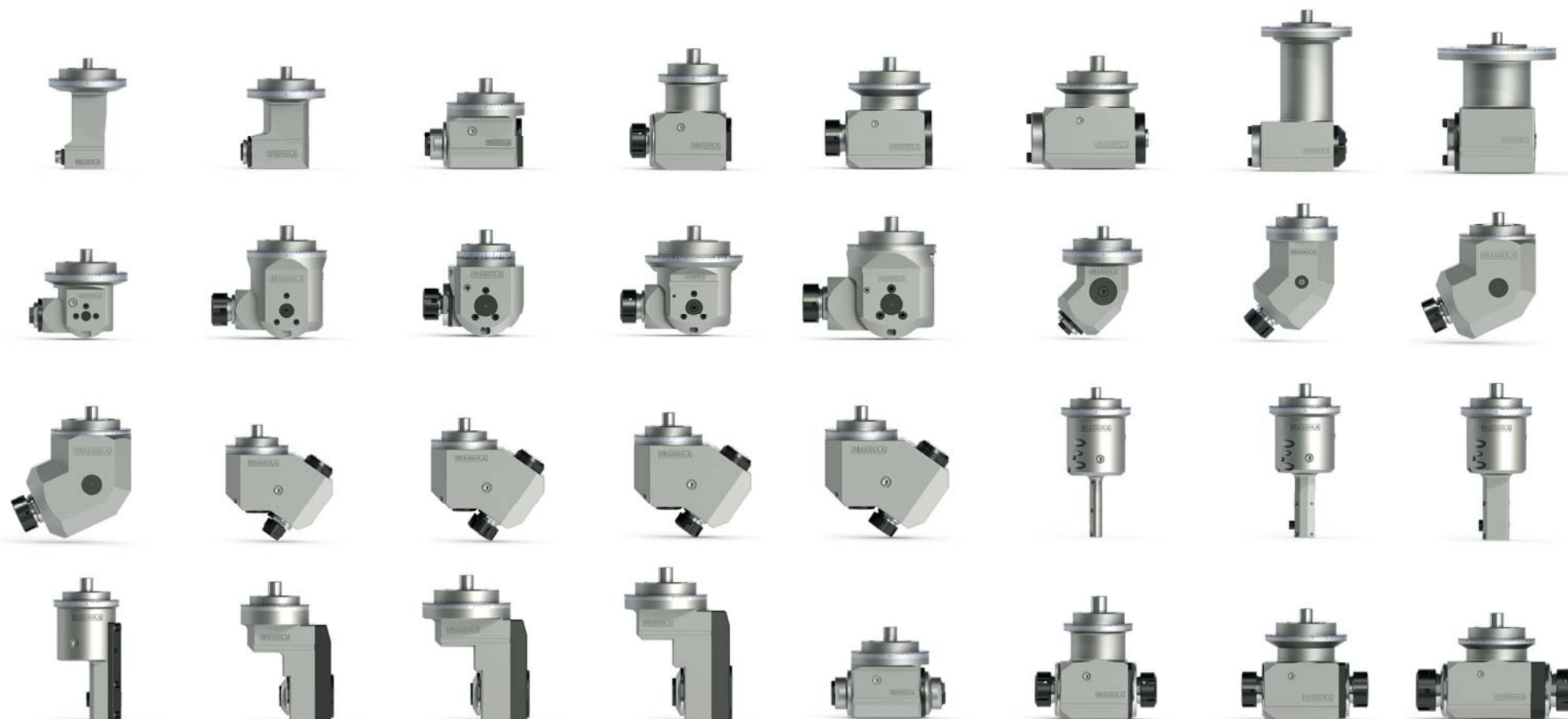
Pinze / Pinças / Pinzas

See page 56 **Coolant through index pin**

Refrigerante attraverso il perno / Refrigeração interna / Refrigeración interior bar/psi max 12/175

High speed option RPM max

Opzione alta velocità RPM max / Opção com alta velocidade / Opción con alta velocidad 4.000



Heads for milling machines / machining units

Tutte le teste di nostra produzione sono disponibili per essere montate su macchine utensili e unità di lavoro attraverso una flangia.

Questo permette un facile posizionamento, regolabile sui 360° rispetto all'asse.

Todos os cabeçotes estão disponíveis para fabricação com montagem por flange, possibilitando maior torque e potência.

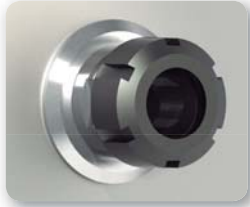
Isto permite um posicionamento fácil de 360 graus em torno do seu eixo.

Todos los cabezales de la gama están disponibles también para su montaje en máquinas fresadoras / unidades de mecanizado a través de unión giratoria.

Ésta permite un fácil ajuste de posición de 360° alrededor de su eje.

Output types

ER Collet DIN 6499



Coromant Capto®



ER-A Internal collet DIN 6499 / KM™



Quick change tapping holder / HSK DIN 69893



Weldon DIN 1835 or Wistle notch / ABS® KOMET®



Madaula modular MMT System / DIN 6358



Index arm types All types of indexation

Cylindrical (Standard)



Conical



Flat faces



Special flange with 3 stabilization points system



Rigidità maggiorata.
Aumento da rigidez.
Rigidez aumentada.

Stop block Locking and unlocking device

· Il blocchetto di antirotazione fornisce tre vantaggi fondamentali:
- Evita la rotazione della testa ad angolo.
- Assicura la ripetibilità nel cambio utensile automatico.
- Assicura la precisione di posizionamento.

· Blocchetto di antirotazione standard:
Corpo in acciaio C45.
Boccole cementate e rettificate.

· Altre tipologie disponibili per soddisfare tutti i tipi di macchine.

· Stop Block oferece três benefícios básicos:
- Evita a rotação do cabeçote.
- Garante a repetibilidade durante a troca automática das ferramentas.
- Garante precisão de posicionamento.

· Stop block padrão:
C45 corpo de aço.
Buchas interna temperada e retificada.

· Outros tipos disponíveis para atender todos os tipos de máquinas.

· El bloque antigiro ofrece 3 beneficios fundamentales:
- Evita la rotación del cabezal angular.
- Asegura la repetibilidad durante el cambio automático de herramientas.
- Asegura la precisión del posicionamiento.

· Stop block estándar:
Cuerpo de acero C45.
Casquillo templado y rectificado.

· Diversas tipologías disponibles para todos los tipos de máquinas.



Blocco di arresto deve essere ordinato separatamente.
Stop Block devem ser pedidos separadamente.
El Stop block debe pedirse por separado.

Collets

Standard



Tapping without compensation



Tapping ET-1 with compensation



Clamping nuts

Std



Mini (M)



Internal (A)



Sealed



Sealing discs

Standard sealing disc



Type	Order n°	Range Ø	Increment	Order n°	Range Ø	Increment	Order n°	Range Ø	Order n°	Order n°	Order n°	Order n°	Order n°	Range Ø	Increment
ER-8	1108.XXX00	1-5	0.5							3508.0000					
ER-11	1111.XXX00	1-7	0.5	1411.XXX00	1-7	0.5	1516.XXX00	1.4-3.55	3411.00000	3511.00000	3311.00000	3411.2XXXX0 Ø Range 1-5			
ER-16	1116.XXX00	1-10	1	1416.XXX00	4-9	1	1516.XXX00	1.4-6.3	3416.00000	3516.00000	3316.00000	3416.20000	3916.0XXX0	3-10	0.5
ER-20	1120.XXX00	1-13	1	1420.XXX00	4-12	1	1520.XXX00	2.2-7	3420.00000	3520.00000	3320.00000	3420.20000	3920.0XXX0	3-13	0.5
ER-25	1125.XXX00	1-16	1	1425.XXX00	4-16	1	1525.XXX00	2.5-10	3425.00000	3525.00000	3325.00000	3425.20000	3925.0XXX0	3-16	0.5
ER-32	1132.XXX00	2-20	1	1432.XXX00	4-20	1	1532.XXX00	4.5-12.5	3432.00000		3332.00000	3432.20000	3932.0XXX0	3-20	0.5
ER-40	1140.XXX00	3-26	1	1440.XXX00	6-22	1	1540.XXX00	6-17	3440.00000		3340.00000	3440.20000	3940.0XXX0	3-26	0.5
ER-50	1150.XXX00	10-34	2	1450.XXX00	22-32	3			3450.00000						

Esempio di ordinazione / Exemplo de Pedido / Ejemplo de pedido: ER-16 Standard collet / Range 3-2.5 = 1116.03000

NEW!

Angle Heads with Vibration drilling system (Patented)



Sistema di foratura a vibrazione con Teste Angolari / Cabeçotes angulares com sistema de furação com vibração / Sistema de taladrado vibratorio para Cabezales Angulares

Oscillazione assiale forzata si sovrappone all'asse dell'utensile per un controllo regolare del truciolo.

As oscilações axiais forçadas são sobrepostas ao avanço da broca para uma quebra de cavacos controlada e regular.

Superposición de oscilaciones axiales en el avance del taladrado para una rotura de viruta controlada y regulada.



Processo Normale

Processo convencional de furação
Proceso Convencional



Processo con Vibrazioni

processo com vibração
Proceso vibratorio



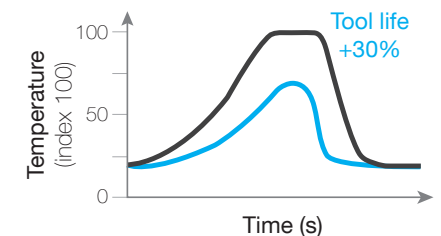
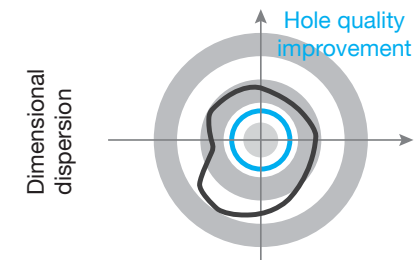
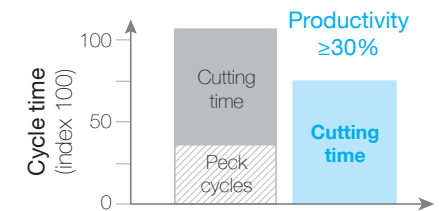
In collaborazione con la società
Em parceria com a empresa
En colaboración con la empresa



FR-44340 Bouguenais

Benefits*

- Conventional drilling
- Vibratory process



*Based on aerospace drilling operations

Main advantages



· Incremento produttività

- Eliminato accumulo truciolo.
- Eliminazione dei cicli di foratura ripetuta.
- Aumento velocità di taglio.



· Controllo dei costi

- Aumento vita utensile.
- La previsione vita utensile migliorata notevolmente.



· Operazioni ottimizzate

- Foratura "One Shot"
- Foratura profonda - barenatura.
- Riduzione / eliminazione della lubrificazione.



· Risparmi

· Produtividade aumentada

- Sem mais acumulação de cavacos.
- Eliminação de ciclos de peck drilling.
- Aumentando a velocidade de corte.

· Controle de custos de ferramentas

- Aumento do ciclo de vida da ferramenta.
- Aumento da previsão da vida da ferramenta.

· Operações otimizadas

- Furação continuada
- Furação profunda
- Redução / eliminação da lubrificação.

· Redução de custos

· Incremento de productividad

- Sin congestión / acumulación de viruta.
- Supresión de ciclos de picoteado.
- Incremento de velocidad de corte.

· Control de costes

- Incremento del ciclo de vida de la herramienta.
- Mejora en la predicción del ciclo de vida de la herramienta.

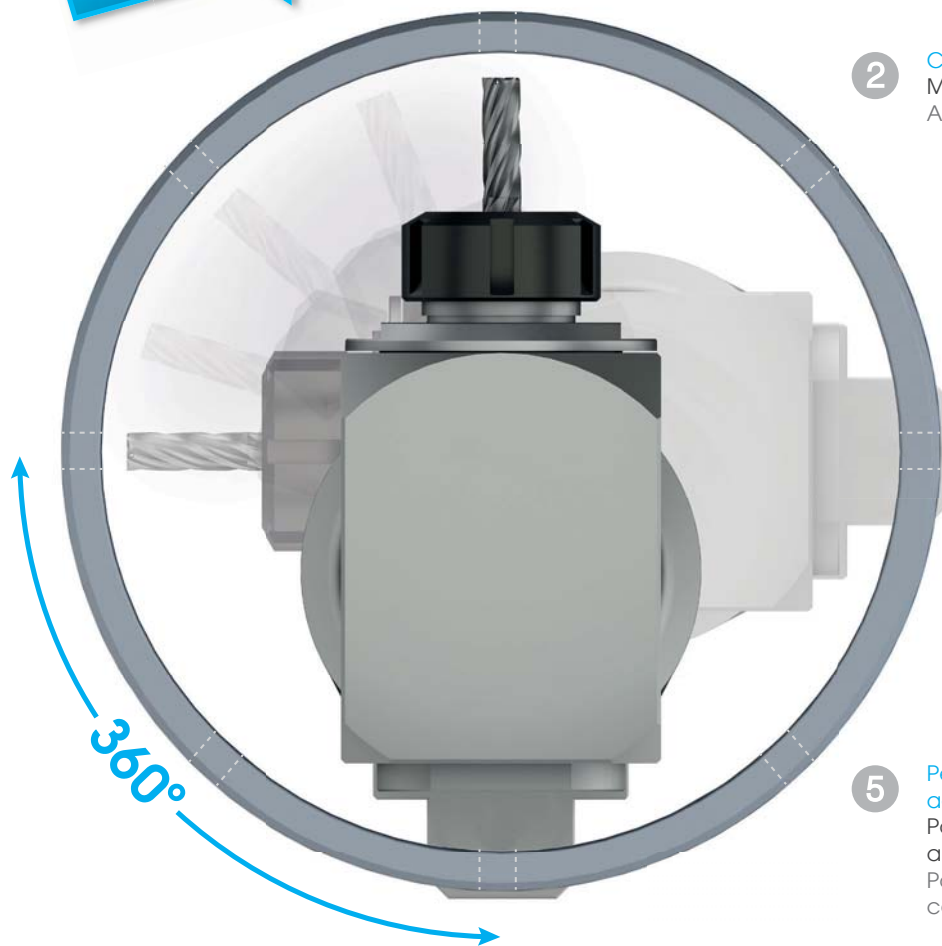
· Optimización de operaciones

- Taladrado de ciclo único
- Taladrado / mandrinado profundo
- Reducción / eliminación de la lubricación.

· Ahorro en costes

NC Automatic Rotary stop block (Patented)

NEW!



1 Permette la lavorazione in diverse posizioni angolari rispetto all'asse Z.
Permite a usinagem em diferentes posições angulares em torno do eixo Z.
Permite el mecanizado en distintas posiciones angulares alrededor del eje Z.

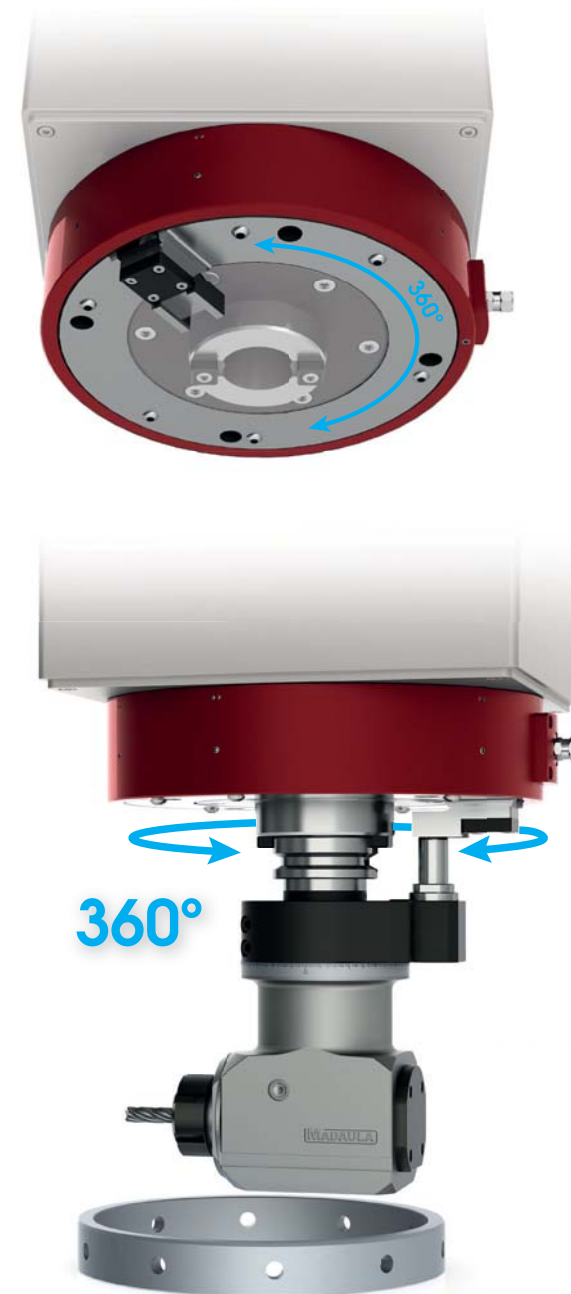
2 Comandato dal mandrino della macchina.
Movido pelo posicionamento do fuso da máquina.
Accionado por el husillo de la máquina.

3 Posizionamento garantito dall'encoder del mandrino macchina.
Posicionamento controlado pelo encoder da máquina.
Posicionamiento asegurado por el encoder del husillo de la máquina.

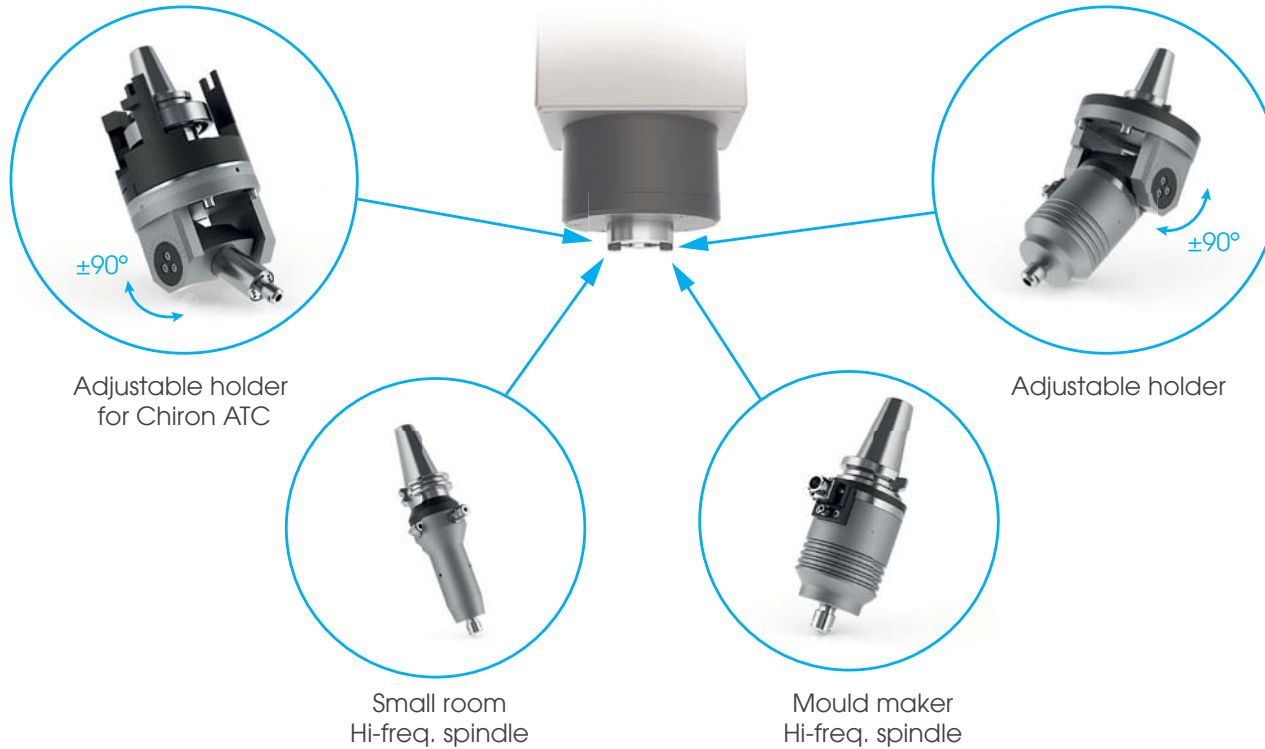
4 Consente il cambio automatico degli utensili e delle teste.
Permite a troca automática de ferramentas e cabeçotes.
Permite el cambio automático de las herramientas y cabezales.

5 Per qualsiasi accessorio come ad esempio teste ad angolo / teste multiple.
Para qualquer acessório, tais como cabeçotes angulares / cabeçotes múltiplos.
Para cualquier accesorio tipo cabeza angular / cabezal multi-husillo.

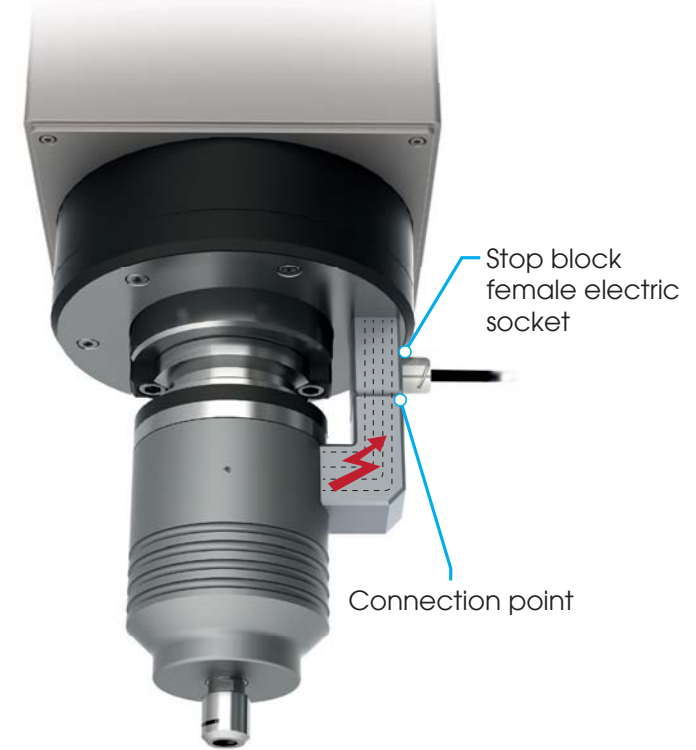
6 Disponibile per qualsiasi tipo di centro di lavoro (previo studio).
Disponível para qualquer tipo de centro de usinagem, com estudo prévio.
Disponible para cualquier tipo de centro de mecanizado, previo estudio.



High Frequency Spindles for Machining centers



Automatic change



Equipment



Frequency converter



Power cord



Lubrication unit



UP Collets



Wrenches



Repair Service

Reparto specializzato di assistenza tecnica con grande esperienza, alla vostra disposizione per dare servizio a tutti i tipi di mandrini ad alta frequenza.

Equipe de reparo especializada, com vasta experiência, à sua disposição para atender a todos os tipos de fusos de alta frequência.

Equipo de asistencia técnica especializada con amplia experiencia, a su disposición para la reparación de todo tipo de husillos de alta frecuencia.

Quality procedures

Progressive increasing to full speed

Progressivo aumento a tuta velocità:
Controllo di temperatura, velocità, rumorosità, perdite e vibrazioni.
Aumento progressivo até à velocidade máxima:
Controle de temperatura, velocidade, ruído, estanqueidade e vibração.
Aumento progresivo hasta alcanzar la velocidad máxima:
Control de temperatura, velocidad, ruido, fugas y vibración.

100% Tested: main dimensional control

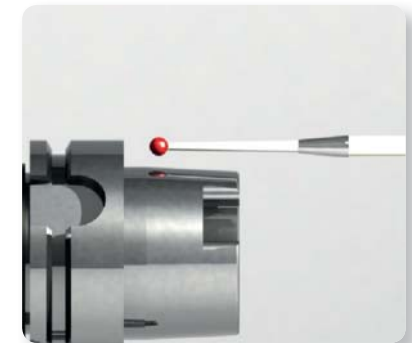
Controllo dimensione su tutti i prodotti con macchina per misure a coordinate.
Controle dimensional com máquina tridimensional em todos os produtos.
Control dimensional mediante máquina tridimensional en todos los productos.

Quality certificate

Certificato di qualità sulla consegna.
Certificado de qualidade na entrega.
Entrega de certificado de calidad.

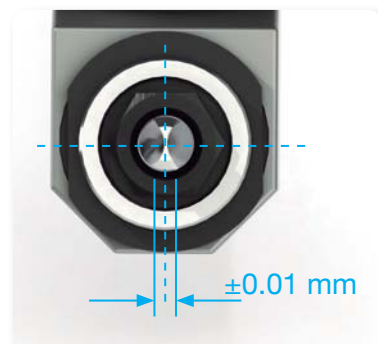


Certificato ISO 9001: 2015 da 1999.
Certificado ISO 9001: 2015 desde 1999.
Certificado ISO 9001: 2015 desde 1999.

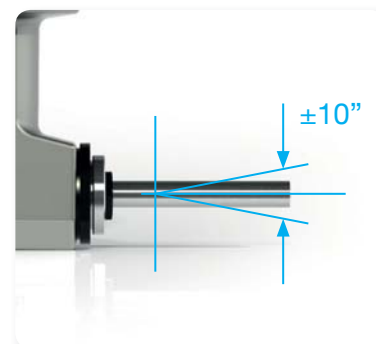


Precision

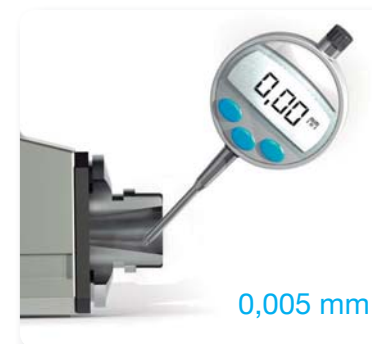
Maximum misalignment



Angle tolerance



Max. runout inside the spindle



Global services



Servizio de assistenza tecnica con team specializzato con una vasta esperienza a vostra disposizione.
Equipe de assistência técnica especializada, com vasta experiência à sua disposição.
Equipo de asistencia técnica especializada con una amplia experiencia su disposición.

Repair service

Siamo orgogliosi di offrire ai nostri clienti un servizio di riparazione per tutti i prodotti, anche per i più datati.
Tutti i prodotti della nostra gamma possono essere riparati, anche se non di nostra produzione.

Estamos orgulhosos de oferecer aos nossos clientes um serviço de manutenção para todos os seus produtos, não importe como sejam antigos.
Todos os produtos da nossa gama de fabricação podem ser reparados, mesmo que eles não tenham sido originalmente fabricados pela Madaula.

Estamos orgullosos de ofrecer a nuestros clientes un servicio de reparación para todos sus productos, sin importar su antigüedad.
Todos los productos de nuestra gama pueden ser reparados, incluso si no han sido fabricados originalmente por Madaula.



EXPRESS service

servizio di riparazione espresso su richiesta.
Riparazione di parti usurate o danneggiate.
Riduzione dei tempi di fermo macchina.

Serviço de reparo express sob demanda.
Reparação de peças desgastadas ou danificadas. Redução de tempos de parada.

Servicio exprés de reparación bajo pedido.
Reparación de piezas desgastadas o dañadas.
Reducción de tiempos muertos.

Preventive maintenance

Ottimizzazione dell'efficienza dei processi mediante il nostro piano di manutenzione preventiva.

Otimização da eficiência do processo através do nosso plano de manutenção preventiva.

Procesos productivos optimizados gracias a nuestro plan de mantenimiento preventivo.



Everything is possible

Customized products for Innovative solutions: We match the tool to the part and to the machine.

Prodotti su misura con soluzioni innovative. Abbiniamo l'utensile al pezzo e alla macchina. / Produtos personalizados para soluções inovadoras: proporcionamos a melhor solução para sua peça e máquina. / Productos personalizados para soluciones innovadoras. Vinculamos máquina y herramienta con la pieza a mecanizar.

55 years of experience

55 anni di esperienza nello sviluppo di prodotti speciali.

55 anos de experiência no desenvolvimento de produtos especiais.

55 años de experiencia en el desarrollo de productos especiales.

Successful technical experience

Esperienza tecnica e successo di mercato.

Experiência técnica bem sucedida e Know How para o mercado.

Exitosa experiencia técnica y conocimiento del mercado.

Engineers and technicians

Ingenieri e tecnici che lavorano assieme.

Engenheiros e técnicos trabalhando em conjunto para o seu progresso.

Ingenieros y técnicos trabajando conjuntamente.

Ingenuity and open mind

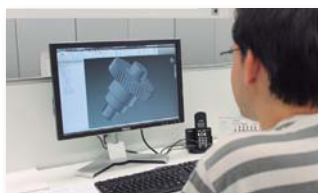
L'ingegno e la mente aperta per trovare le migliori soluzioni.

Engenhosidade e mente aberta para buscar as melhores soluções do mercado.

Ingenio y mentalidad abierta para hallar las mejores soluciones.



Continuous innovation: We ensure close cooperation with our customers worldwide.



Innovazione continua:

Garantiamo una stretta collaborazione con i nostri clienti in tutto il mondo.

Inovação contínua:

Garantimos uma estreita cooperação com todos os nossos clientes no mundo.

Innovación continua:

Garantizamos una estrecha colaboración con nuestros clientes de todo el mundo.

Special products

Design and production according to the customer specifications. More than 8000 specials designed and manufactured as per our customer's requirements.

Progettazione e produzione secondo le specifiche del cliente. Più di 8000 offerte speciali progettate su misura / Desenvolvimento e produção de soluções segundo as necessidades

dos clientes. Mais de 8000 tipos de produtos especiais fabricados. / Diseño y producción de acuerdo con las especificaciones del cliente. Más de 8.000 productos especiales diseñados.



Star shaped
3 outputs



Cutter on axis with
steady holder



Very narrow room for
Aerospace industry



Reversed angle



Double parallel output



ISO 50 / ISO 50



HSK-63A adjustable angle



L = 250



With rotary center



Milling inside groove



Automatic tool change



Double milling output



Very narrow spaces



For composites
with vacuum system



X = 125 mm Offset
with internal coolant



CA-4 with flange



HSK-100A
Milling head



CA-1 with pick-up



L = 315
with 3 point



High press coolant HR



Aerospace application



High press. coolant



L = 300



CAD-2 L = 425

Wide range of solutions



Spindle speeders



Multispindle heads



High frequency spindles



Live tooling for CNC lathes



Live tooling for swiss type lathes



Heads & accessories