



**GB**

- Mobile service fan with complete equipment
- Fan type MTV 800: 0.55kW, 1x230V, 2800 rpm.
- Equipped with self-cleaning closed wheel for transport of smoke and dust
- Protection grid on inlet and outlet according to EN norm 13857
- Capacity: 1,000 m<sup>3</sup>/h at 1,000 Pa with the delivered equipment
- Solid fan housing
- With 5m cable with plug (230VAC), built-in switch and built-in motor protection
- With 5m extraction hose type S1 ø160mm with quick coupling and conical hood with magnet
- With 5m outlet hose type S1 ø160mm with quick coupling
- Weight: 38kg
- Delivered on transport trolley with 2 pcs. wheels, storage brackets for hoses and cable as well as carry and telescopic transport handles
- Order no. für MTV 800: 03 034 000

**D**

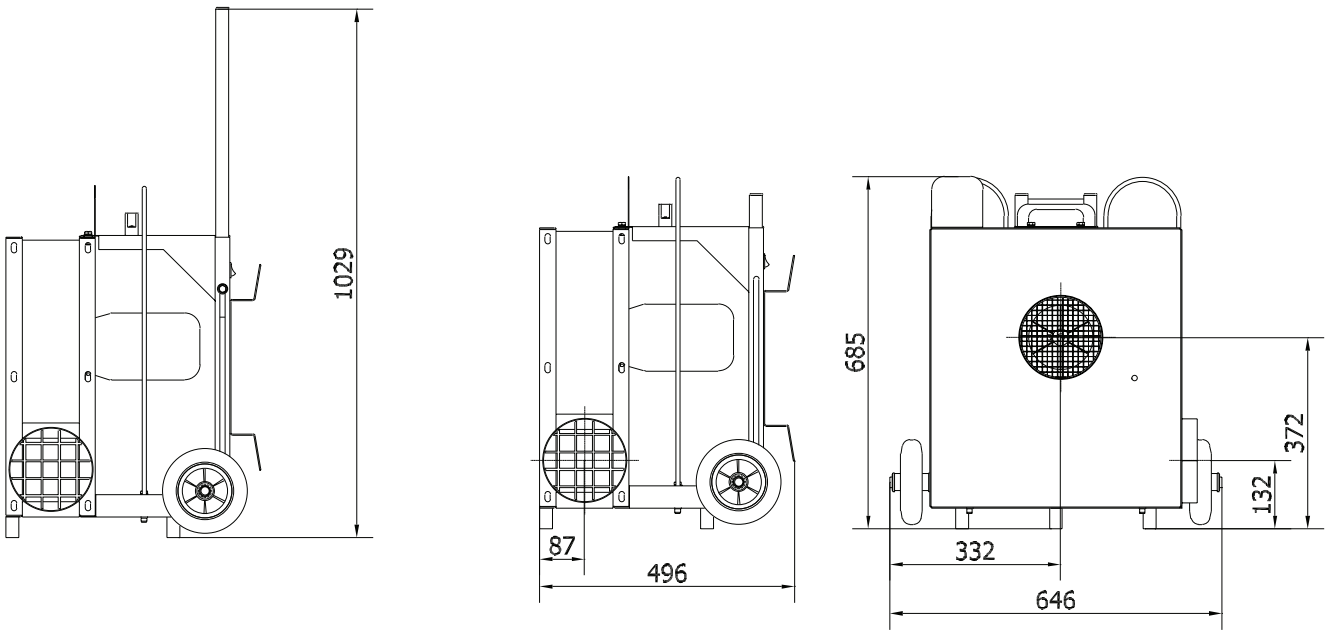
- Mobiler Monteurventilator mit kompletter Ausrüstung
- Ventilator Typ MTV 800: 0,55kW, 1x230V, 2800 Upm.
- Mit selbstreinigendem geschlossenem Rad für Transport von Rauch und Staub
- Schutzgitter an Ein- und Auslauf gemäß EN Norm 13857
- Kapazität: 1.000 m<sup>3</sup>/h bei 1.000 Pa mit der gelieferten Ausrüstung
- Solides Ventilatorgehäuse
- Mit 5m Leitung mit Stecker (230VAC), eingebautem Schalter und eingebautem Motorschutz
- Mit 5m Absaugschlauch Typ S1 ø160mm mit Schnellkupplung und konischem Trichter mit Magnet
- Mit 5m Abluftschlauch Typ S1 ø160mm mit Schnellkupplung
- Gewicht: 38kg
- Wird auf Transportwagen mit 2 Stck. Rädern, Aufbewahrungsbügeln für Schläuche und Leitung sowie Trag- und Teleskopfahrhandgriffe geliefert
- Bestell-Nr. für MTV 800: 03 034 000

Recht auf Änderungen bleibt vorbehalten. / Data is subject to alterations.

Rev. 04.11



Colour/Farbe: RAL 5007/7011 (structure/Struktur)



2800 rpm./Upm.:

