



GB

- Excellent for cleaning and extraction of dust and chips from e.g. electric or compressed-air tools
- Extraction unit have a side channel blower (intended for continuous operation)
- Motor equipped with motor protection
- Equipped with manual Roto-cleaned filter cartridge for shorter operation times (normally 4,000-6,000 hours life)
- Outlet air can be send outdoor

D

- Hervorragend für Reinigung und Absaugung von Staub und Spänen von z.B. Elektro- und Druckluftwerkzeug
- Saugereinheit hat ein Seitenkanalgebläse (ausgelegt für kontinuierlichen Betrieb)
- Motor ist mit Motorschutz ausgerüstet
- Ausgestattet mit manueller Roto-gereinigter Filterpatrone für kürzere Betriebszeiten (normalerweise 4.000-6.000 Stunden Lebenszeit)
- Kann für Umluftbetrieb benutzt werden

GB

Filtering takes standard place through steps 1 and 2 mentioned below:

Step 1: Pre-separator

Step 2: Filter cartridge according to filter class M with norm no. 60335-2-69 with extraction of more than 99.8%.

**Additional equipment:** Vacuum limiter (protects motor from superheating).

For longer running times, see high vacuum unit type HSU page 4.73.

D

Die Abscheidung findet standardmäßig in den folgenden Stufen 1 und 2 statt:

Stufe 1: Zyklonabscheidung

Stufe 2: Abschneidung der Filterpatronen nach Filterklasse M nach Norm-Nr. 60335-2-69 mit Abschneidungsgrad größer als 99,8%.

**Sonder-Zubehör:** Vakuumbegrenzer (schützt den Motor gegen Überhitzung).

Für längere Betriebsdauer, siehe Hochvakuum-Einheit Typ HSU Seite 4.73.

Type	Order no.	Amp. consumption	Length	Width	Height	Motor [kW]	Weight [kg]	Filter area [m <sup>2</sup> ]	Max. extraction [Pa]	Max. volume [m <sup>3</sup> /h]	Dust container [L]	Max. $\Delta P$ [Pa]	Max. connection [ø]
HS 1500	04 720 000	3.9	908	523	1226	1.75	59	3	20000	210	1x8	2500	38
HS 2200	04 721 000	7.2	908	523	1226	3.40	70	3	26000	310	1x8	2500	50

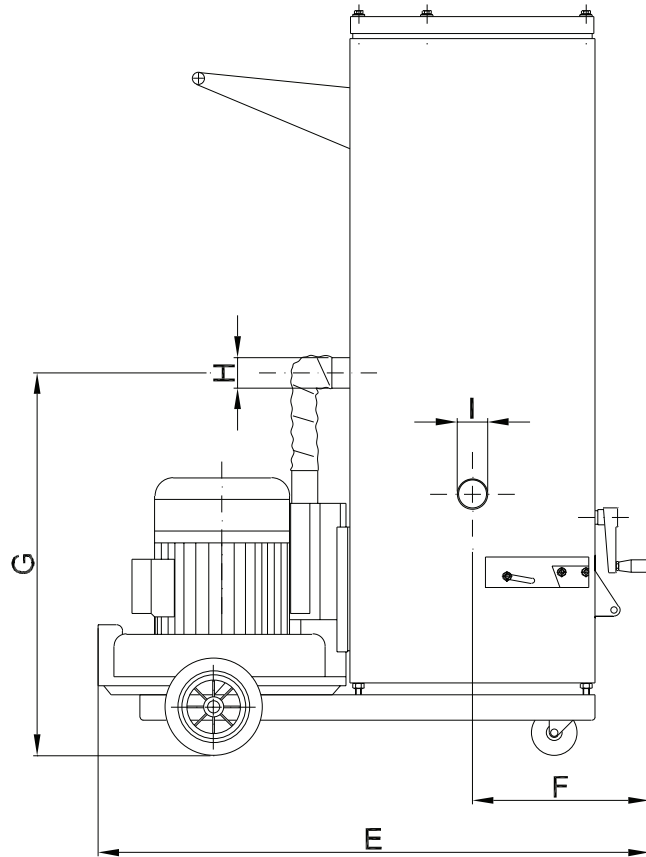
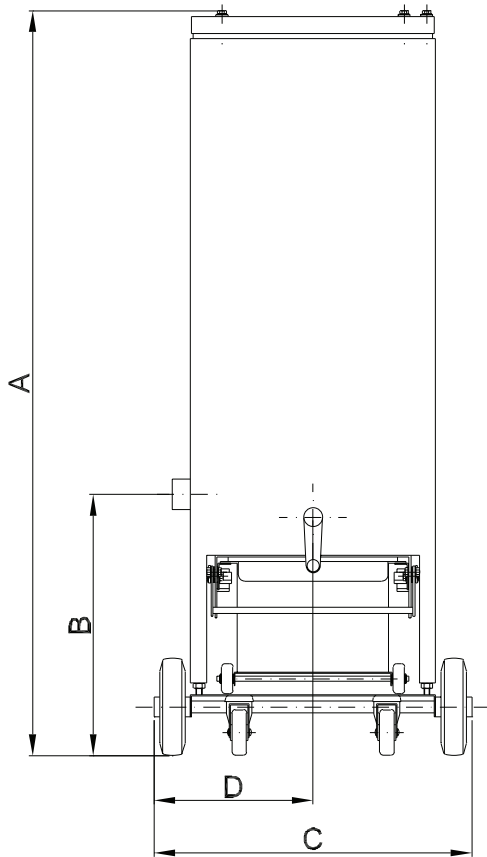
Colour/Farbe: RAL 5007/7011 (structure/Struktur)

GB

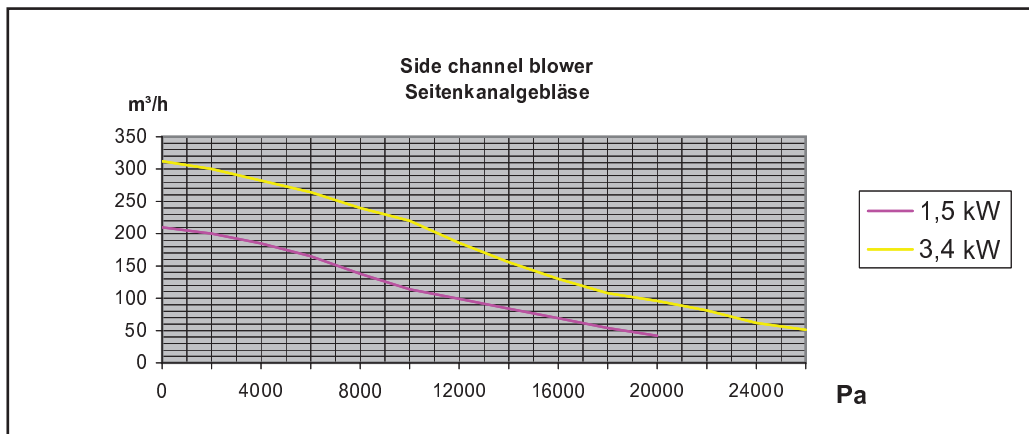
Wide range of vacuum cleaner equipment e.g. piping, hoses, floor, crevice and brush nozzles (see product group 8).

D

Große Auswahl von Staubsauger-Ausrüstung wie z.B. Führungsrohre, Schläuche, Boden- und Fugen- sowie Saugbürste-Düse (siehe Produktgruppe 8).



Order no.	Type	A	B	C	D	E	F	G	H	I
04 720 000	HS 1500	1226	430	523	262	908	292	630	ø38	ø38
04 721 000	HS 2200	1226	430	523	262	908	292	630	ø50	ø50



Rev. 04.11  
Recht auf Änderungen bleibt vorbehalten. / Data is subject to alterations.