

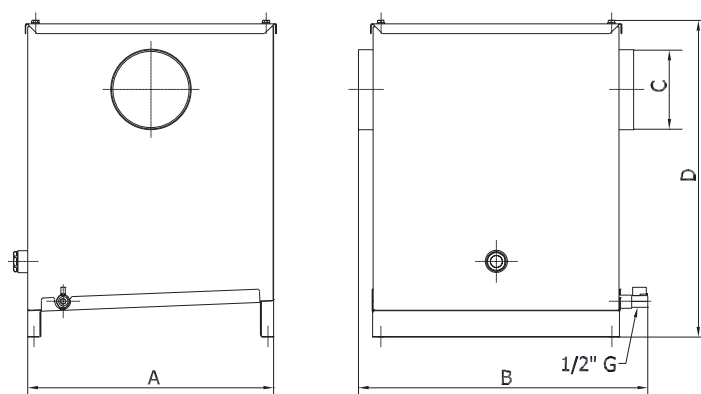


GB

- Protects and reduces the possibility for possible fire in central filter and the like
- Application: Sparks are put out by labyrinth with water
- Constructed with water bath in bottom
- Delivered incl. inspection glass for water level
- Delivered incl. 1/2"-drain cock
- Max. air volume: see table
- Connection: $\varnothing 160$ - $\varnothing 315$ mm
- Made in galvanized, powder enamelled steel

D

- Schützt und mindert die Möglichkeit eines möglichen Brands im Zentralfilter u.a.
- Anwendung: Funken werden durch Labyrinth mit Wasser gelöscht
- Mit Wasserbad im Boden konstruiert
- Wird einschl. Schauglas für Wasserstandniveau geliefert
- Wird einschl. 1/2"-Ablaßhahn geliefert
- Max. Luftmenge: siehe Tabelle
- Stutzen: $\varnothing 160$ - $\varnothing 315$ mm
- In verzinktem, pulverlackiertem Stahl ausgeführt



Type	Order no.	A	B	C	D	ΔP Start/Stop [Pa]	Max. air volume [m ³ /h]
FUV 160	04 630 000	500	590	$\varnothing 160$	650	500/2500	1500
FUV 200	04 631 000	700	790	$\varnothing 200$	1250	500/2500	2300
FUV 250	04 632 000	800	890	$\varnothing 250$	1500	500/2500	3500
FUV 315	04 633 000	1050	890	$\varnothing 315$	2000	500/2500	5300

GB

Further available with:

- Output coarse water filter (PPI35 material)
- Automatic water filling

D

Außerdem erhältlich mit:

- Auslaßgrobwasserfilter (PPI35-Material)
- Automatisches Wasserauffüllen

Recht auf Änderungen bleibt vorbehalten. / Data is subject to alterations.

Rev. 04.11

Colour/Farbe: RAL 5007/7011 (structure/Struktur)