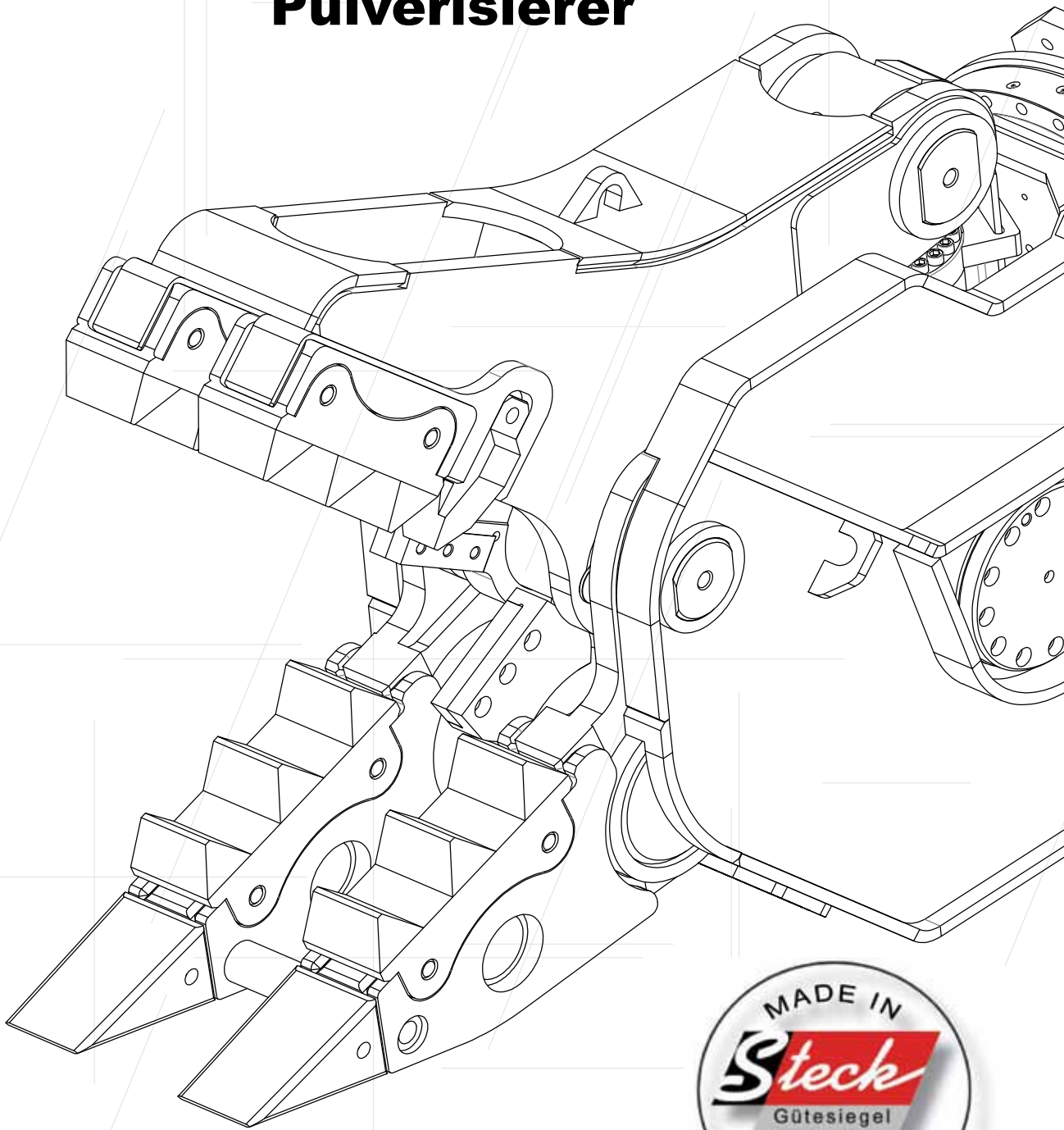




## Pulverisierer



## Abbruchtechnik von Steck:

Innovative Technik mit durchdachter Typenbezeichnung.

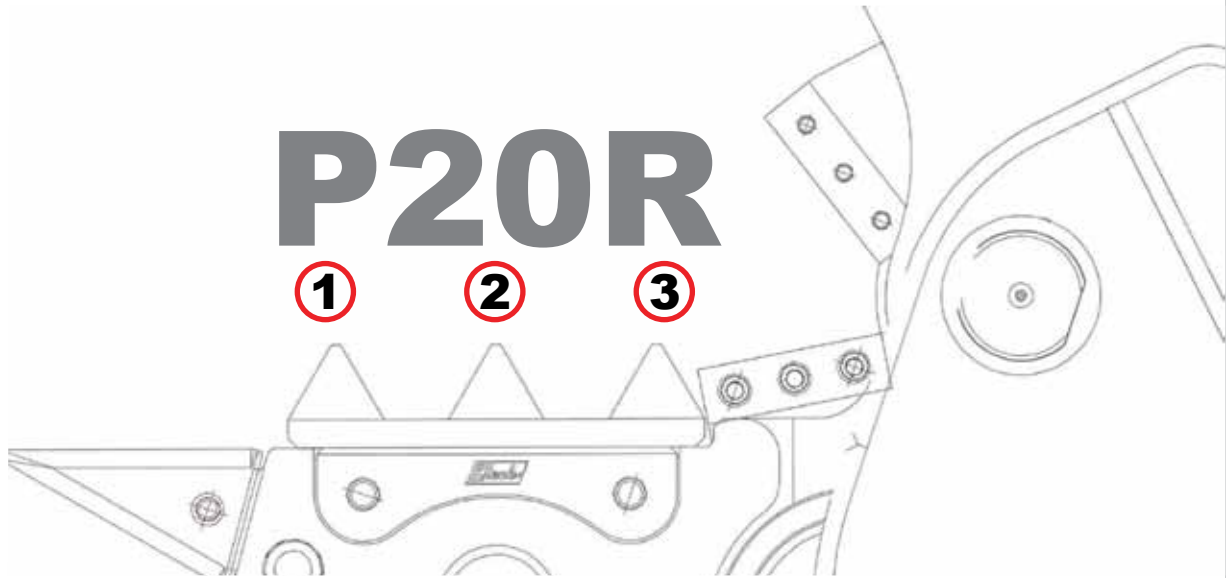


# P20R

①

②

③



① Abkürzung Gerätetyp, erster Buchstabe der englischen Bezeichnung:

② Eigengewicht in Tonnen, multipliziert mit 10, gerundet

③ Optionale Zusatzangabe, z.B.:

• Pulverizer (Pulverisierer)

• Universal (Universalgebiss)  
• Rotating (rotierend, drehbar)



## Der Pulverisierer von Steck

überzeugen durch:

### Schnelle Zykluszeiten

- extrem große Drehdurchführung
- speziell angepasstes Eilgangventil
- großdimensionierte Hydraulikkomponenten
- rückstaufreier Ölkreislauf an der Schere

### Wartungsfreundlich

- auswechselbare Verschleißteile
- Brech-, Schneidzähne und Messer drehbar
- Schutz der Scherenarme durch zusätzlichen Seitenschutz
- modulare Bauweise
- optional mit Zentralschmieranlage
- wechseln der Verschleißteile auf der Baustelle möglich

### Einfache Handhabung

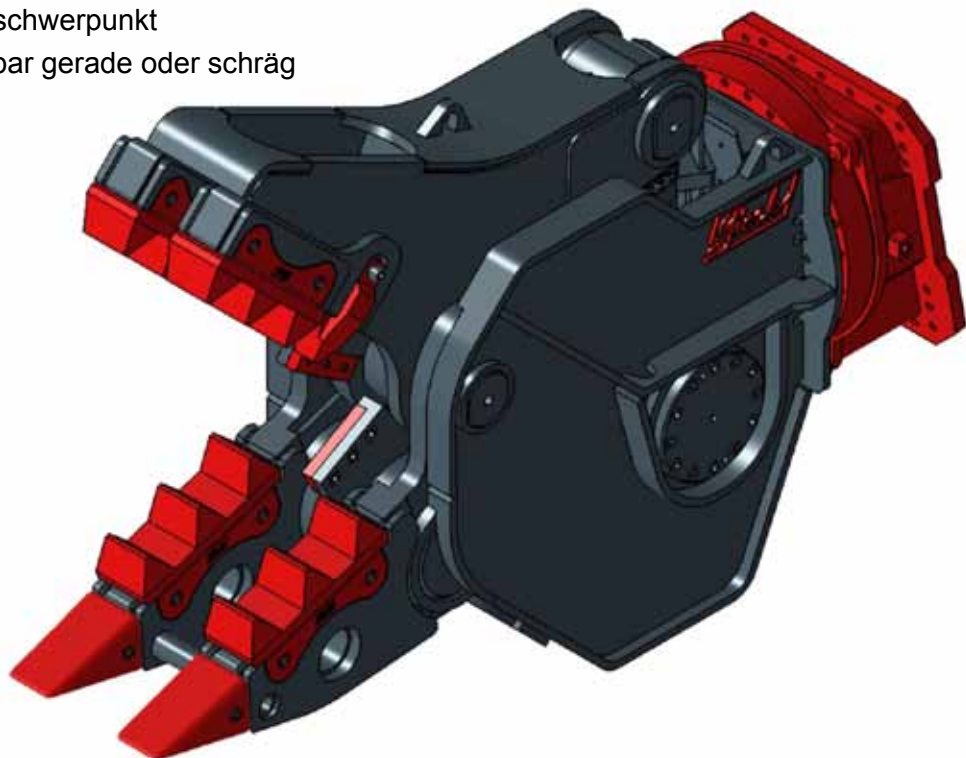
- niedriges Eigengewicht
- optimierter Lastschwerpunkt
- Kopfplatte wählbar gerade oder schräg

### Verbesserung der Schneidkräfte

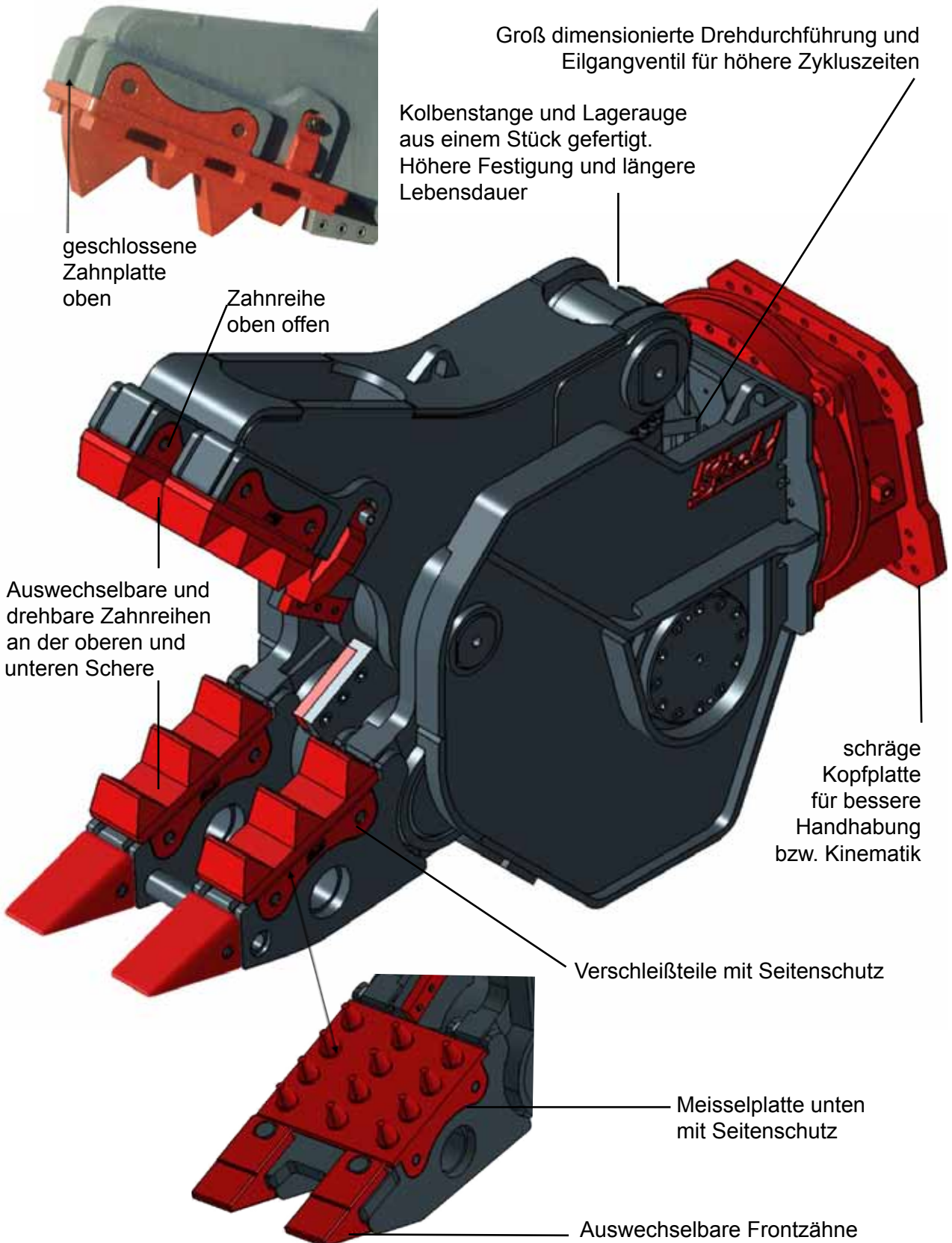
- Kraftvoller Hydraulikzylinder
- Optimierung des Kräfteverlaufs
- Ideale Kraftübertragung in Verbindung zur Scherenkonstruktion

### Langlebig

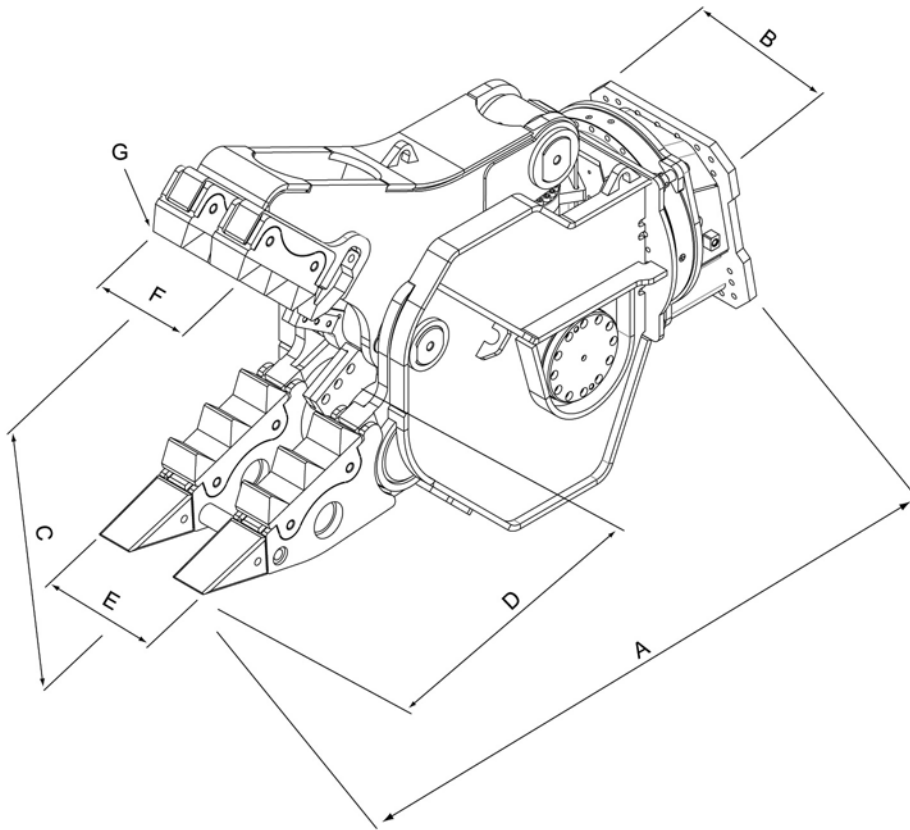
- Verschleißteile aus speziellen hochverschleißfesten Gussteilen
- Scherenarme mit Seitenverschleißschutz
- Kolbenstange und Lagerauge aus einem Stück gefertigt



**Neuartiger Aufbau der Pulverisierer:**



## **Pulverisierer**



<b>Technische Daten</b>	<b>P20R</b>	<b>P25R</b>	<b>P32R</b>	<b>P42R</b>
Baggerdienstgewicht (t)	15 - 25	22 - 35	32 - 50	45 - 65
Gewicht, ohne Kopfplatte (kg)	1.980	2.530	3.100	4.200
Öffnen / Schließen (s)	1,9 / 1,2	1,9 / 1,2	2,5 / 2,8	2,3 / 2,5
A - Gesamthöhe (mm)	2.070	2.270	2.440	2.504
B - Gesamtbreite (mm)	720	720	720	720
C - Maulöffnung (mm)	700	900	1.000	1.200
D - Maultiefe (mm)	620	885	945	1.070
E - Breite Unterbacke (mm)	400	490	525	565
F - Breite Oberbacke (mm)	320	350	400	450
Schließkraft Punkt G (kN)	850	900	1.200	1.400
Öffnen / Schließen (l/min)	150 - 250	150 - 250	250 - 300	300 - 400
drehen (l/min)	40 - 60	40 - 60	40 - 60	40 - 60
Öffnen / Schließen P <sup>max</sup> (bar)	350	350	350	350
drehen P <sup>max</sup> (bar)	140	140	140	140



P32R Meisselplatte unten



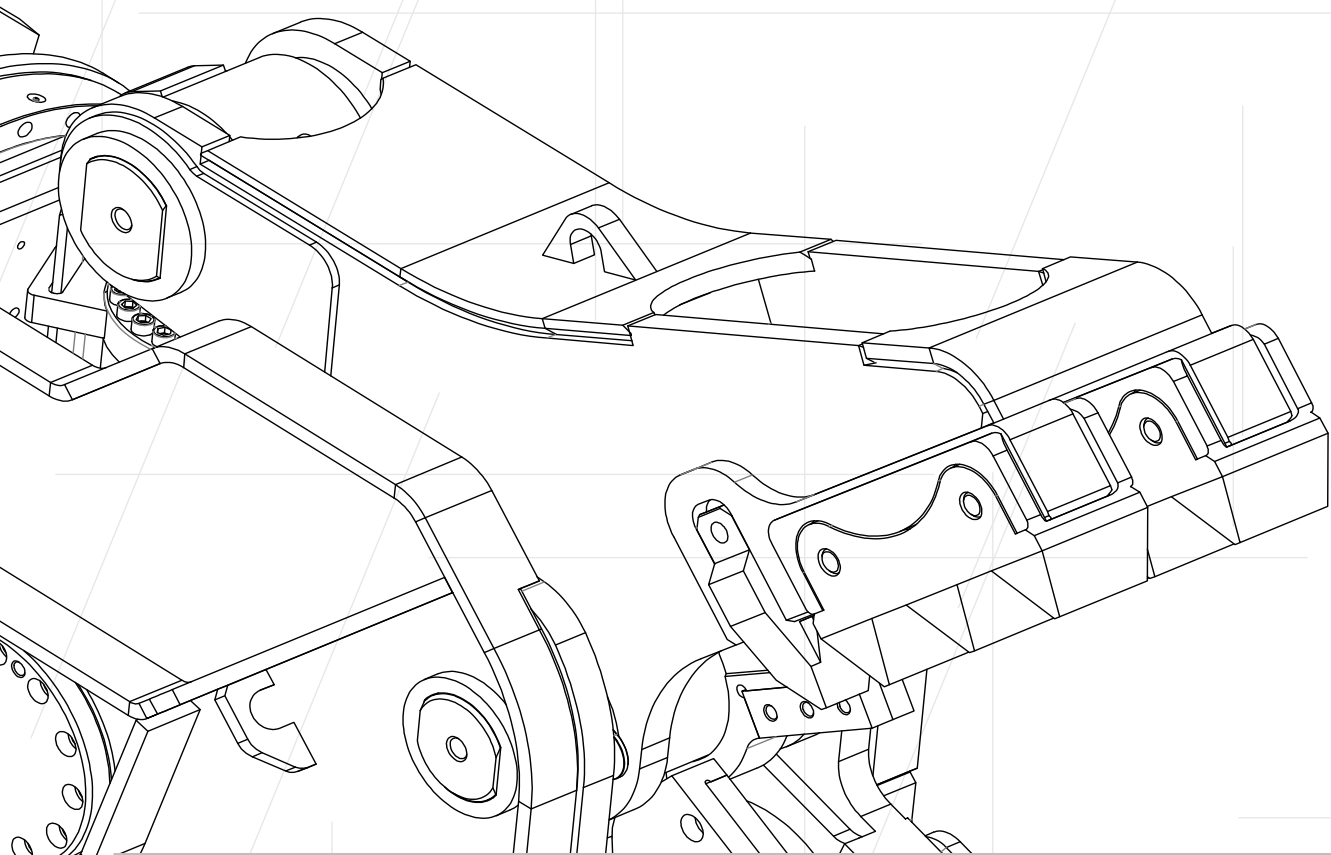
P25R



P32R geschlossene Zahnplatte oben



P32R mit Mittelzahnplatte



Ihr Ansprechpartner:

Steck Abbruchgeräte GmbH  
Hauptstr. 20  
D- 89192 Rammingen

Gerichtsstand: Ulm/ Donau HRB 726131

Ust.- ID Nr.: DE275269830

Tel. +49 (0) 7345 9123 - 0

Fax +49 (0) 7345 9123 - 20

E-Mail [info@steck.de](mailto:info@steck.de)

Internet [www.steck.de](http://www.steck.de)

