

Maschinenfabrik Köppern GmbH & Co. KG

Königsteiner Straße 2
45529 Hattingen/Ruhr
Tel.: +49/2324/207-0
Fax: +49/2324/207-207
E-mail: info@koepfern.com
www.koepfern.com
Germany

Köppern Entwicklungs-GmbH

Königsteiner Straße 2
45529 Hattingen/Ruhr
Tel.: +49/2324/207-0
Fax: +49/2324/207-301
E-mail: info@koepfern.com
Germany

Köppern Aufbereitungstechnik GmbH & Co. KG

Agricolastr. 24
09599 Freiberg
Tel.: +49/3731/2018-0
Fax: +49/3731/2018-20
E-mail: info@koepfern-kat.de
Germany

Maquinarias Koepfern Venezuela C.A.

UD-321, Parcela 08-08, Edificio Koepfern
Zona Industrial Matanzas Sur
Apartado Postal 766
8015-A Puerto Ordaz
Phone: +58/286/9941792
Fax: +58/286/9941687
E-mail: mkv@cantv.net
Venezuela

Kopperrn Equipment, Inc.

2725 Water Ridge Parkway
Six Lake Pointe Plaza
Charlotte NC 28217
Phone: +1/704/357-3322
Fax: +1/704/357-3350
E-mail: moreinfo@kopperrnusa.com
USA

Koepfern Machinery Australia Pty. Ltd.

73 Pavers Circle
Perth-Malaga, WA 6090
Phone: +61/8/9248 4170
Fax: +61/8/9248 4176
E-mail: info@koepfern.com.au
Australia

Kopperrn Maco Services Pvt. Ltd.

Flat No. 6c, 6th Fl. Sukhsagar Apartments
2/5 Sarat Bose Road
Kolkata 700 020
Phone: +91/33/2476 1720
Fax: +91/33/2476 9052
E-mail: info@koepfern-kmspl.com
India

Köppern China Holding GmbH

Office Beijing:
Room 1201, Building B
No. 60 Anli Road (Runfeng Deshang)
Chaoyang District, Beijing 100101
Phone: +86/10/6482-7348
Fax: +86/10/6482-7341
E-mail: R.Li@koepfern.com
P. R. CHINA



Technische Änderungen vorbehalten. Subject to alterations serving technical advance
© 2006 Maschinenfabrik Köppern GmbH & Co. KG.



Compaction
with
Roller Presses

Kompaktieren
mit
Walzenpressen

Köppern

Köppern Know-How – Compaction / Granulation

Köppern Know-How – die Pressgranulierung



Compaction tests
in Köppern's pilot plant

Kompaktierungsversuche in
unserem Technikum



Premixed particulate material is compacted in a roller press into sheets (flakes), pre-crushed, granulated, and screened.

Das gemischte Feingut wird in einer Kompaktieranlage zu Schülpen verpresst, vorzerkleinert, zu Granulat zerkleinert und klassiert.

Partial list of materials commonly granulated by compaction:

- ammonium sulphate
- calcium cyanamide
- ceramic materials
- NPK fertilizers
- potash
- roasted pyrite
- salts
- sodium carbonate
- sodium sulphate
- thomas potash

Auswahl von Stoffen, die zu Pressgranulaten verarbeitet werden:

- Ammoniumsulfat
- Kali
- Kalkstickstoff
- Keramikmaterial
- Kiesabbrände
- Natriumsulfat
- NPK-Dünger
- Salze
- Soda
- Thomaskali

Köppern Roller Presses
 – Designed for Top Performance

Köppern-Walzenpressen
 – Spitzenleistung bis ins Detail



*Köppern Roller Presses
 are available
 for all capacity ranges
 Köppern-Walzenpressen
 für alle Leistungsbereiche*

press type Pressentype	Köppern Roller Presses capacity ranges Köppern-Walzenpressen Leistungsbereiche							max. pressing force (kN) max. Presskraft (kN)
	capacity t/h			Leistung t/h				
	0	20	40	60	80	100	120	
40	■							1600
52		■						2600
60			■					3750
72				■				5300
92					■			8650
500						■		10.400

*Roller press for compaction
 Walzenpresse für die Kompaktierung*

Köppern Possesses Special Know-How Including Plant Engineering

Köppern – Spezialkenntnisse bis zum Anlagenbau



Roller with hard facing

Gepanzerte Walzenoberfläche



Material feeder

Materialzuteiler



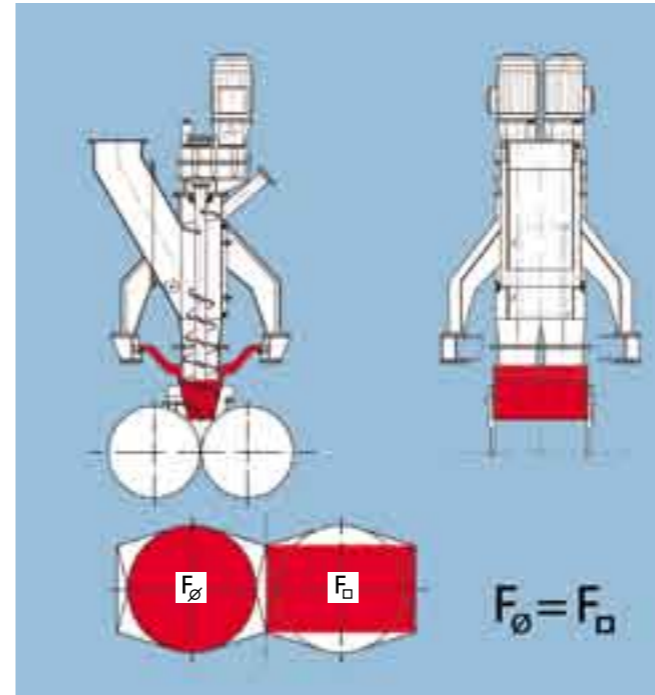
Planetary gears

Planetengetriebe



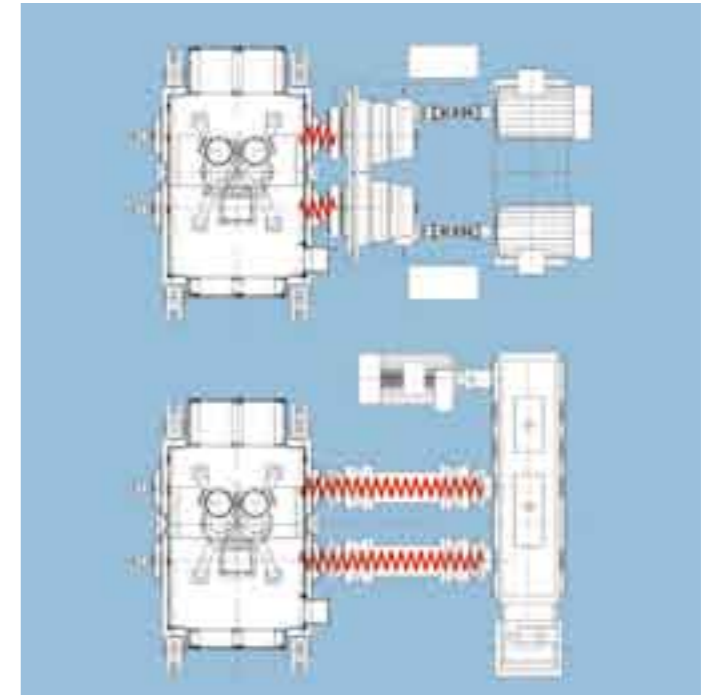
Profiled roll tyre

Profiliertes Ring



Screw feeder with transition piece

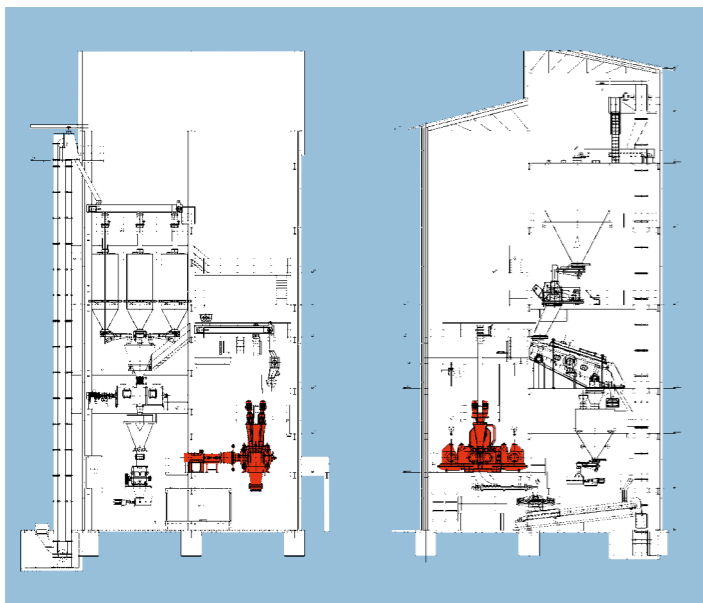
Schnecke mit Übergangstück



Comparison planetary- / double shaft drive

Vergleich Planeten- / Doppelwellenantrieb

Köppern fertilizer compaction plant
Köppern Dünger-Kompaktieranlage



Köppern fertilizer compaction plant

Köppern Dünger-Kompaktieranlage