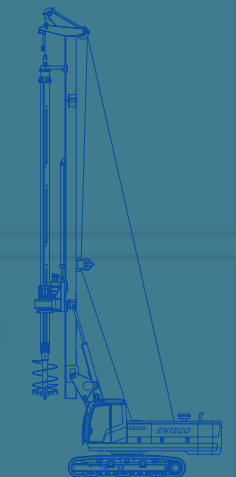


E6050

**HYDRAULIC PILING
AND DIAPHRAGM WALL RIG**



E6050

E6050



HYDRAULIC PILING AND DIAPHRAGM WALL RIG

L'attrezzatura idraulica per pali e diaframmi E6050 è stata progettata per eseguire i seguenti lavori:

- Pali trivellati a secco o con fanghi bentonitici.
- Pali trivellati con rivestimento
- Pali ad elica continua
- Pali a spostamento laterale del terreno (soil displacement)
- Pali con martello fondo foro
- Diaframmi
- Pali e diaframmi con mescolazione del terreno

Le principali caratteristiche sono:

- Peso con attrezzatura in condizioni di lavoro fino a 56 tons.
- Max. momento torcente della rotary: 245 kNm.
- Max. profondità di perforazione: 54 m.
- Max. ϕ di perforazione lungo il mast: 1800 mm.
- Max. ϕ di perforazione sotto il mast: 2000 mm.
- Sottocarro allargabile da 3000 a 4200 mm (optional da 2550 a 2950 mm).
- Motore diesel CATERPILLAR tarato a 350 HP/261 kW.
- Argano principale con tiro 165 kN. Tamburo di grandi dimensioni per avvolgimento in unico strato: tiro costante e bassa usura della fune.
- Facilità di trasporto: non è necessario smontare alcun elemento.
- Automontante.
- Moderno e potente impianto idraulico proporzionale load sensing e cross sensing per una eccellente maneggevolezza della macchina, bassi consumi e, massima produttività.
- Cabina ergonomica: l'operatore dispone della massima visibilità e può tenere l'argano principale sotto costante controllo visivo. I comandi dei sistemi di riscaldamento e di condizionamento sono integrati nella plancia.
- Apparecchiatura elettronica di controllo CANBUS: tutti i comandi sono concentrati sui due joystick proporzionali a lato del sedile operatore e sul video touch-screen ad alta risoluzione e visibilità con riportati tutti i parametri di perforazione e di diagnostica della macchina.
- La macchina è predisposta con due sistemi di pull-down: cilindro o argano, da scegliere a seconda delle caratteristiche del sistema di perforazione.
- La E6050 può essere equipaggiata con stabilizzatori posteriori per incrementare la stabilità della macchina durante le operazioni di perforazione e per aumentare la forza di penetrazione dell'utensile.



E6050 Multi-purpose rig has been designed to perform the following techniques:

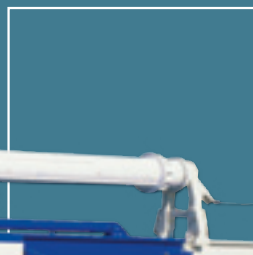
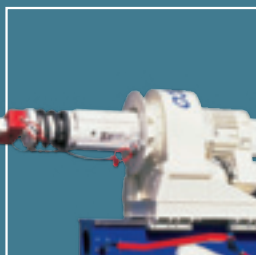
- Bored piles: dry drilling or with bentonite mud.
- Cased bored-piles
- CFA piles
- Soil displacement piles
- Large diameter DTH hammer
- Diaphragm walls
- Piles and Cut-off walls with Soil-mixing

Main features:

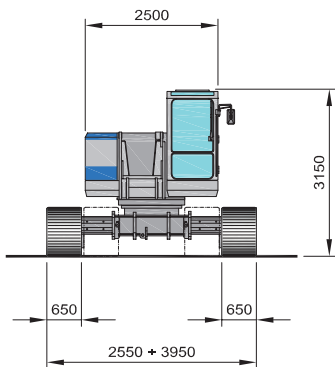
- Operating weight up to 56 Ton.
- 245 kNm max. Rotary torque.
- 54 m. max drilling depth (bored-piles).
- 1800 mm max. drilling diameter (tool in front of the mast, bored-piles)
- 2000 mm max. drilling diameter (tool below the mast, bored-piles)
- Expandable crawlers: from 3000 mm to 4200 mm (option: from 2550 to 2950 mm).
- Diesel engine: CAT C9 ACERT 350 HP/261 kW rated power.
- Main winch line pull: 165 kN. The wide drum allows the rope to work on one layer only, assuring constant line pull and preventing wear and tear of the rope.
- Easy transport: it can be transported without disassembling any components.
- Self erecting.
- Advanced and powerful proportional LOAD SENSING and CROSS SENSING hydraulic system makes the machine easy to use and handle and allow an efficient use of engine and reduced fuel consumption.
- The cab is perfectly ergonomic: the operator has maximum visibility and can keep the main winch constantly under direct visual control. Heating and air conditioning are integrated into the control platform.
- EIAS (Enteco Interactive Automation System). The high resolution touch-screen display shows all the drilling parameters and provides real time information and precise diagnostic on the rig.
- Two proportional joysticks control all the functions of the machine through the CAN-BUS wiring and control system.
- The machine can be equipped with two crowd systems: with cylinder or with winch, according to the drilling system requirements.
- The frame of the E6050 has been designed to be fitted with two rear outriggers in order to increase the stability during drilling operations and to enhance the efficiency of the crowd system.



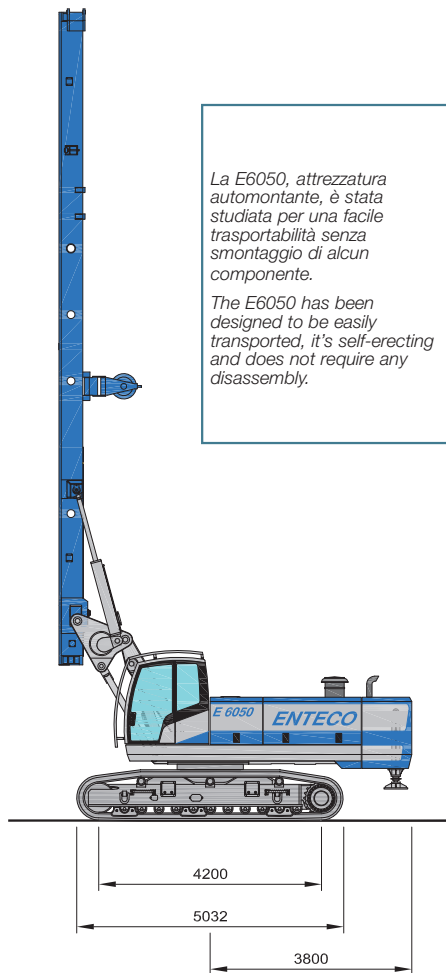
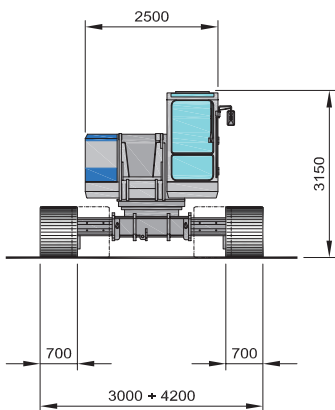
Studio accurato di ogni particolare per una attrezzatura di semplice utilizzo e manutenzione.
Greatest attention to every single detail for an equipment easy to handle and to maintain.



OPTIONAL CRAWLERS



STANDARD CRAWLERS



La E6050, attrezzatura automontante, è stata studiata per una facile trasportabilità senza smontaggio di alcun componente.
The E6050 has been designed to be easily transported, it's self-erecting and does not require any disassembly.



MACCHINA BASE E6050

Comprende il pantografo di supporto mast e l'elemento centrale del mast.

E6050 BASE MACHINE

Includes the Mast Support System and the central mast element.



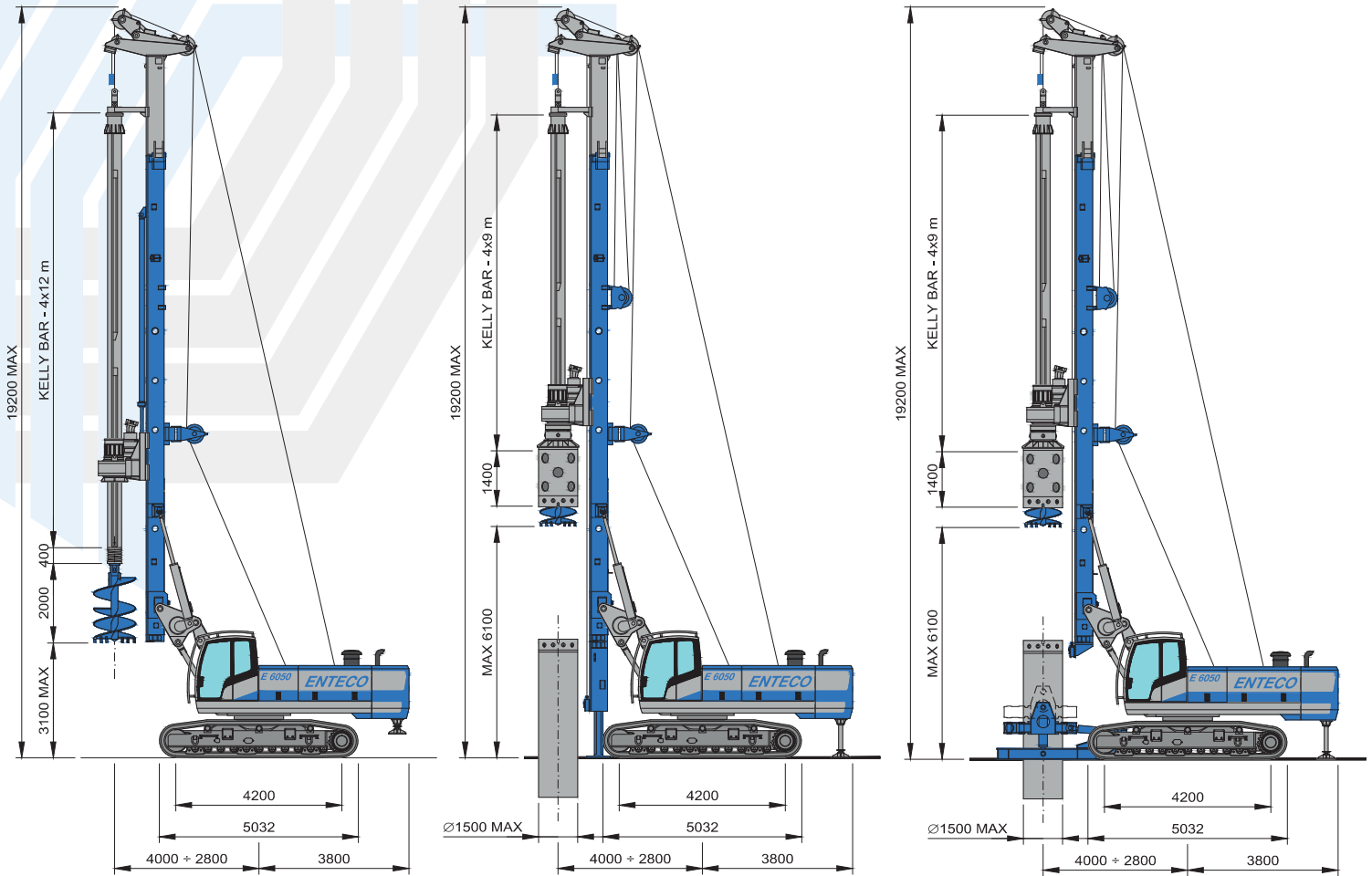
E6050 BASE MACHINE

DATI TECNICI MACCHINA BASE / BASE MACHINE TECHNICAL DATA

Cingoli	Crawlers		STANDARD	OPTION
Larghezza esterno cingoli	Overall width	mm	3000-4200	2550-3950
Larghezza pattini	Track pads	mm	700	650
Velocità di traslazione	Crawlers tramming speed	Km/h	2,1	2,1
Motore diesel	Diesel engine			
Tipo	Type			CATERPILLAR C9 ACERT
Potenza di taratura	Rated power	kW/HP		261-350
Vano motore insonorizzato	Soundproofed canopy			
Capacità serbatoio gasolio	Fuel tank capacity	l		400
Argano principale	Main winch			
Tiro max. primo strato	Max. line-pull 1st. Layer	kN		165
Velocità max.	Max. speed	m/min		90
Dispositivo di caduta libera	Free-fall device			option
Argano ausiliario	Auxiliary winch		STANDARD	OPTION
Tiro max. primo strato	Max. line-pull 1st. Layer	kN	50	70
Velocità max.	Max. speed	m/min	80	80
Capacità fune	Drum capacity	m		83
Dispositivo di caduta libera	Free-fall device		option	option

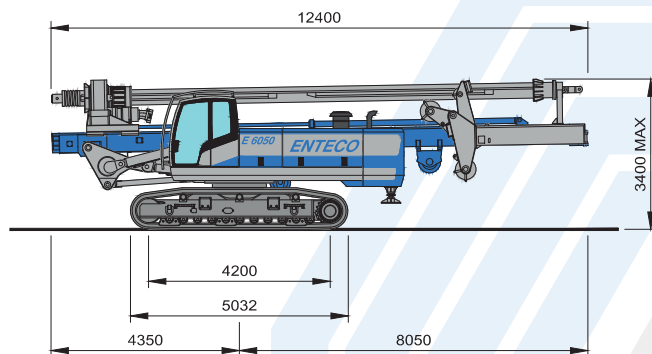
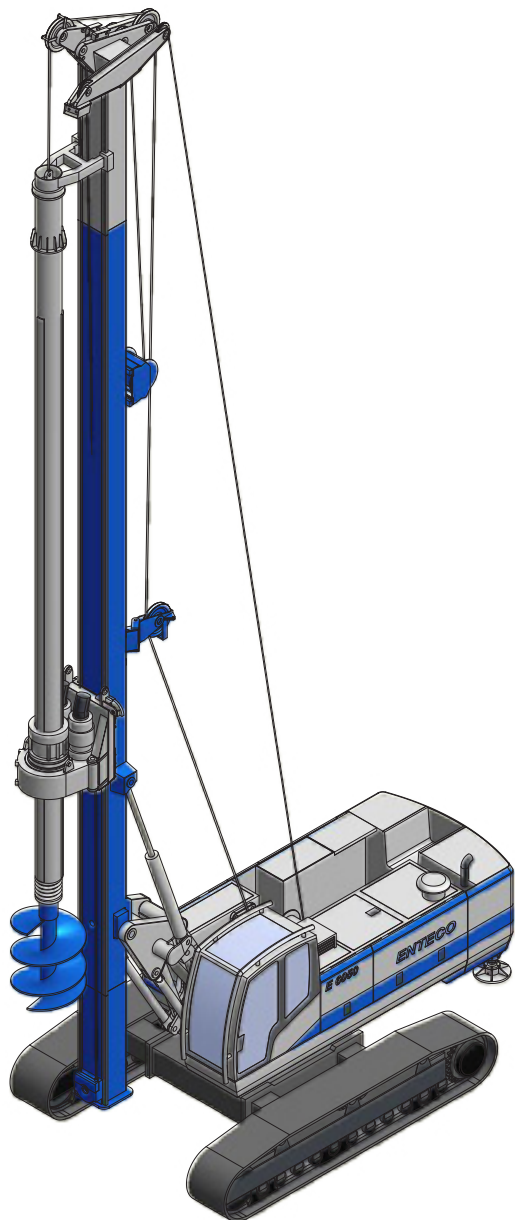
E6050

E6050



E6050 - R240 BORED PILE KIT

PESO IN ORDINE DI LAVORO	OPERATING WEIGHT	ton	up to 56			
Diametro di perforazione elica fronte mast	Drilling diameter (auger in front of the mast)	(Ø) mm	1500			
Dia. elica fronte mast (con distanziale carrello)	Drilling dia. with carriage spacer (auger in front of the mast)	(Ø) mm	1800			
Diametro di perforazione elica sotto il mast	Drilling diameter (auger beneath the mast)	(Ø) mm	2000			
Profondità max.	Max. drilling depth	m	54			
MAST	MAST					
Inclinazione anteriore / posteriore	Front / Rear inclination		+4°/-15°			
Inclinazione laterale	Side inclination		±4°			
SISTEMA TIRO-SPINTA	CROWD SYSTEM		argano / winch	cilindro / cylinder		
Corsa rotory	Rotary stroke	mm	14500	4500		
Spinta max.	Crowd force	kN	200	150		
Forza di estrazione	Extraction force	kN	200	200		
TESTA ROTARY	ROTARY					
Modello	Model		ENTEKO RH41/2			
Coppia massima	Max. torque	kNm	245			
Velocità max. di trivellazione	Max. drilling speed	rpm	39÷60			
Velocità di scarico	Spin-off speed	rpm	160			
ASTE A BLOCCAGGIO	INTERLOCKING KELLY-BAR					
Tipo (N° elementi / lunghezza)	Type-elements / length		3x9 m	3x12 m	4x9 m	4x12 m
Profondità max.	Max. depth	m	24	33	32	44
Peso	Weight	kg	3800	5000	4300	5600
ASTE A FRIZIONE	FRICTION KELLY-BAR					
Tipo (N° elementi / lunghezza)	Type-elements / length		5x9 m		5x12 m	
Profondità max.	Max. depth	m	40		54	
Peso	Weight	kg	4200		5300	



Dispositivo EIAS (Enteco Interactive Automation System)
 Sistema brevettato per l'automazione interattiva del ciclo di lavoro.

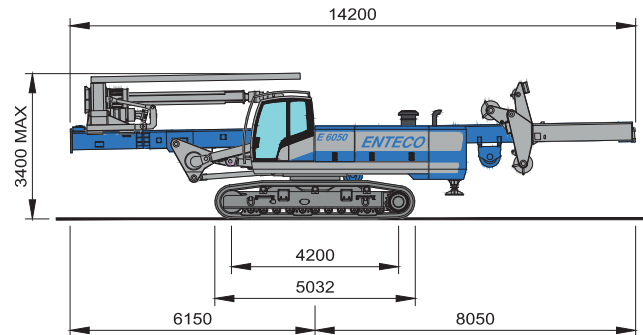
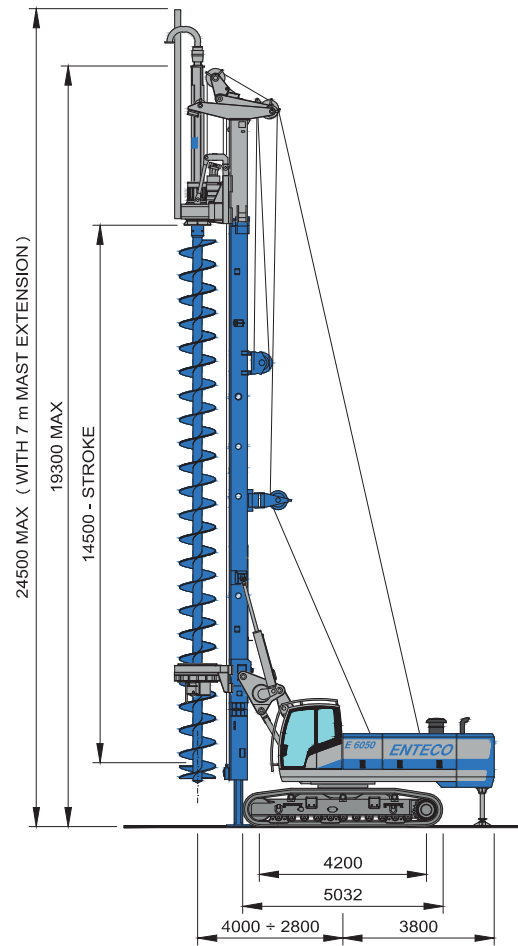
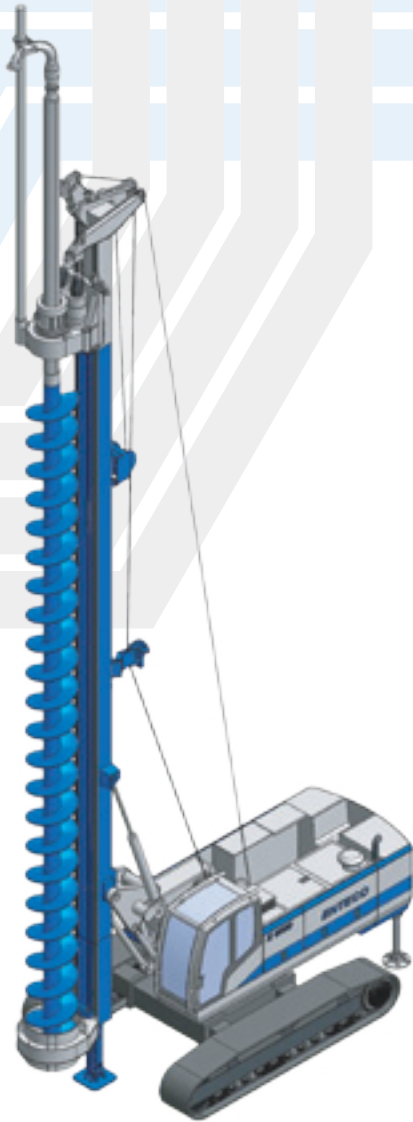
EIAS – The Enteco Interactive Automation System is a patented device for the interactive automation of the working cycle.



MORSA GIRACOLONNA / CASING OSCILLATOR		OCB 1000	OCB 1200	OCB 1500
Diametro massimo / Casing max. diameter	mm	1000	1200	1500
Forza di sollevamento / Lifting force	kN	1400	1680	2010
Forza di chiusura morsa / Clamping force	kN	950	1300	1450
Momento torcente / Torque	kNm	1200	1600	2200
Peso / Weight	kg	7500	9000	11500

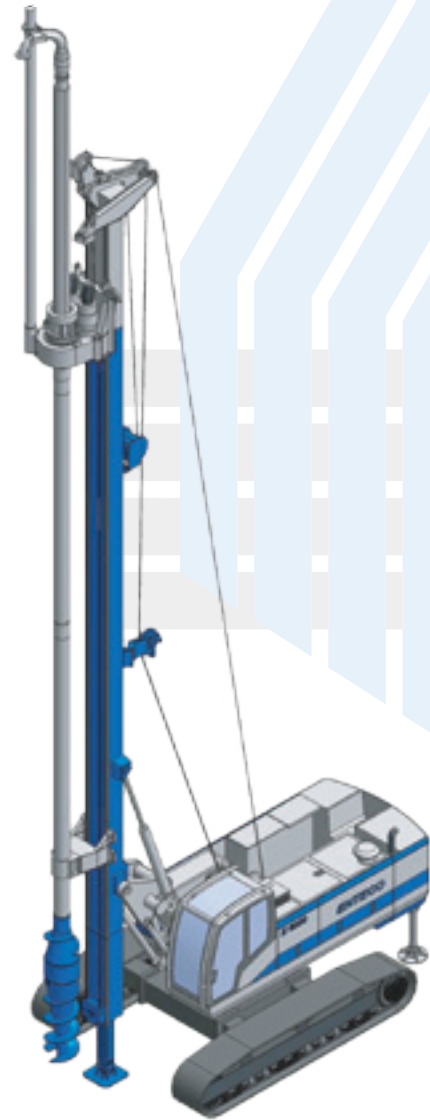
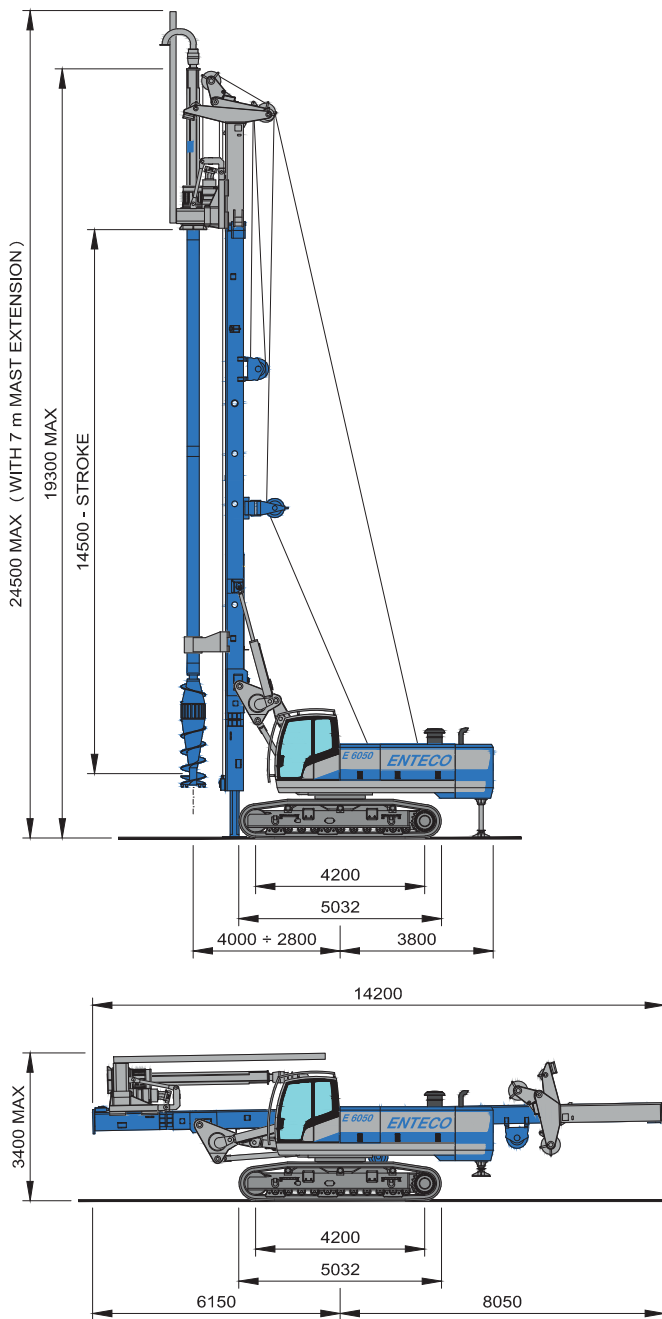
E6050

E6050



E6050 - CFA240 CONTINUOUS FLIGHT AUGER KIT

PESO IN ORDINE DI LAVORO	OPERATING WEIGHT	ton	up to 56
Diametro di perforazione	Drilling diameter	(Ø) mm	500÷1200
Diametro massimo di perforazione (con distanziale carrello)	Max. drilling diameter (with carriage spacer)	(Ø) mm	1200
Diametro massimo di perforazione (senza distanziale carrello)	Max. drilling diameter (without carriage spacer)	(Ø) mm	900
Profondità max.	Max. drilling depth	m	20
MAST	MAST		
Inclinazione anteriore / posteriore	Front / Rear inclination		+4°/-15°
Inclinazione laterale	Side inclination		±4°
SISTEMA TIRO-SPINTA	CROWD SYSTEM		argano / winch
Corsa rotory	Rotary stroke	mm	14500
Spinta max.	Crowd force	kN	200
Forza di estrazione	Extraction force	kN	530
TESTA ROTARY	ROTARY		
Modello	Model		ENTECO RH41/2
Coppia massima	Max. torque	kNm	245
Velocità max. di rotazione	Max. drilling speed	rpm	39÷60
Estensione elica	Auger extension	m	3 or 7
PULISCIELICA ROTANTE	ROTATING AUGER CLEANER		
Diametro massimo	Max. diameter	mm	900 or 1200
Riduzioni	Reduction	mm	down to 400

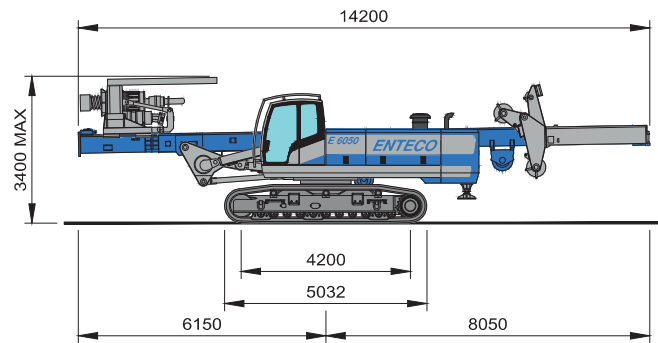
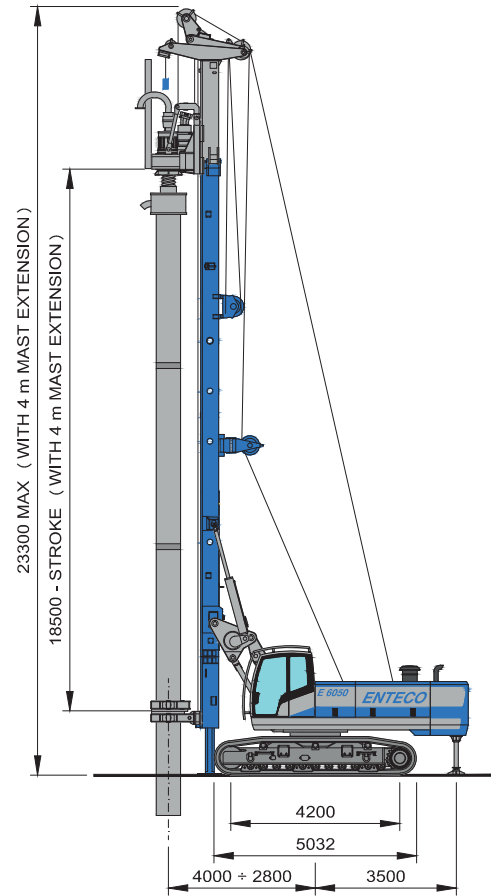
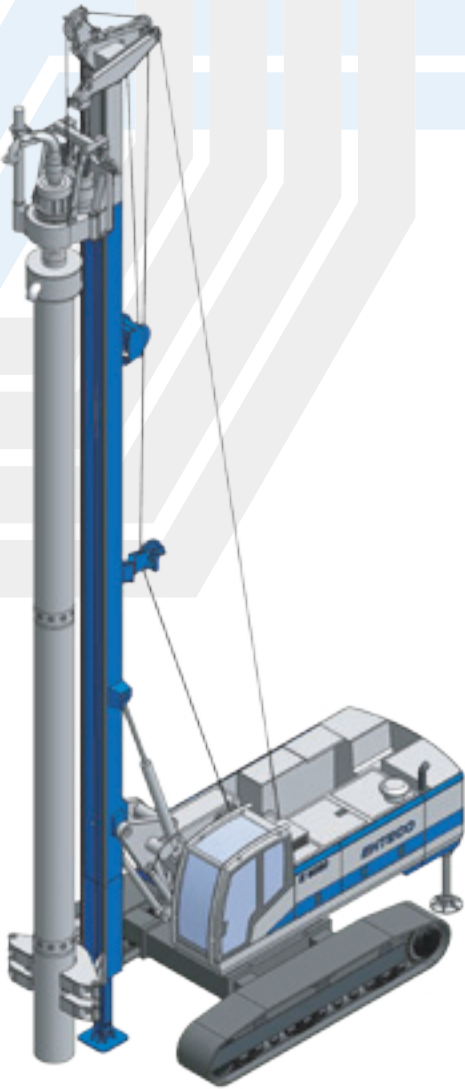


E6050 - SP240 SOIL DISPLACEMENT KIT

PESO IN ORDINE DI LAVORO	OPERATING WEIGHT	ton	up to 56
Diametro di perforazione	Drilling diameter	(Ø) mm	320÷620
Profondità max.	Max. drilling depth	m	25
MAST	MAST		
Inclinazione anteriore / posteriore	Front / Rear inclination		+4°/-15°
Inclinazione laterale	Side inclination		±4°
SISTEMA TIRO-SPINTA	CROWD SYSTEM		argano / winch
Corsa rotary	Rotary stroke	mm	14500
Spinta max.	Crowd force	kN	200
Forza di estrazione	Extraction force	kN	530
TESTA ROTARY	ROTARY		
Modello	Model		ENTEKO RH41/2
Coppia massima	Max. torque	kNm	245
Velocità max. di rotazione	Max. drilling speed	rpm	39÷60
Estensione aste	Kelly extension	m	3, 7, 12

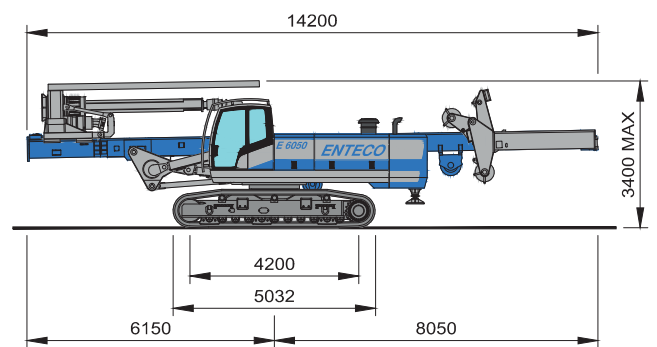
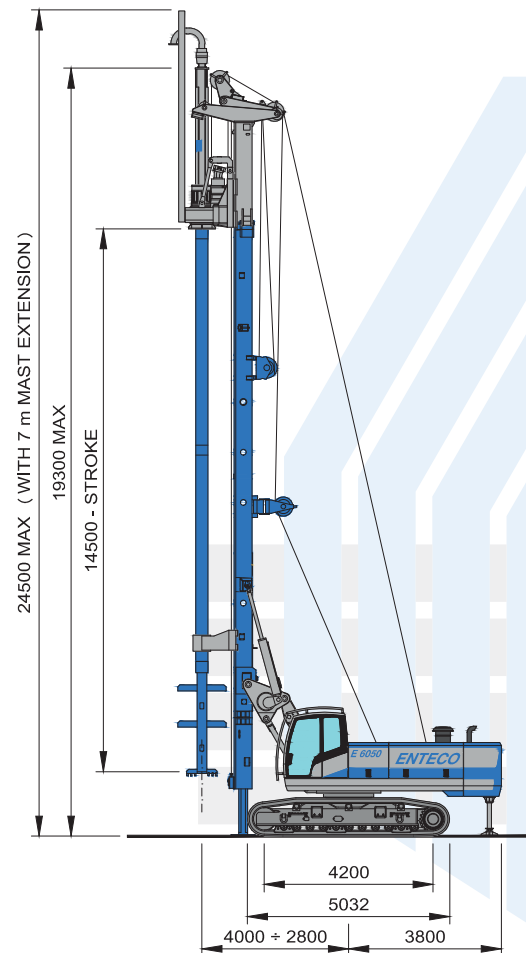
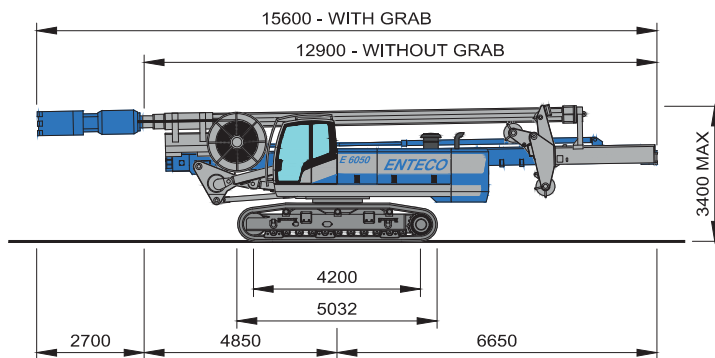
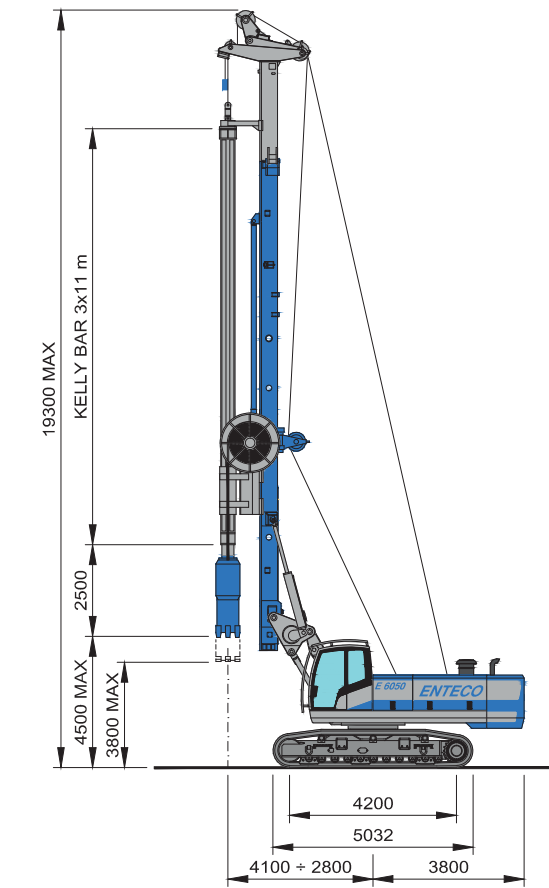
E6050

E6050



E6050 - DTH240 LARGE DIA DTH KIT

PESO IN ORDINE DI LAVORO	OPERATING WEIGHT	ton	up to 56
Diametro di perforazione	Drilling diameter	(Ø) mm	up to 1000
Profondità max. (corsa singola)	Max. drilling depth (single passage)	m	18
MAST	MAST		
Estensione mast	Mast extension	mm	4000
Inclinazione anteriore / posteriore	Front / Rear inclination		+4°/-15°
Inclinazione laterale	Side inclination		±4°
SISTEMA TIRO-SPINTA	CROWD SYSTEM		argano / winch
Corsa rotary	Rotary stroke	mm	14500
Corsa rotary con estensione mast	Rotary stroke with 4 m mast extension	mm	18500
Spinta max.	Crowd force	kN	200
Forza di estrazione	Extraction force	kN	530
TESTA ROTARY	ROTARY		
Modello	Model		ENTEKO RH41/2
Coppia massima	Max. torque	kNm	245
Velocità max. di rotazione	Max. drilling speed	rpm	39÷60



E6050 - HGT30 DIAPHRAGM WALL KIT

PESO IN ORDINE DI LAVORO	OPERATING WEIGHT	ton	up to 56
Profondità max.	Max. drilling depth	m	30
BENNA IDRAULICA	HYDRAULIC GRAB		
Modello	Model		ENTEKO HG3
Larghezza diaframma	Width of trench	mm	300÷1200
Lunghezza diaframma	Length of trench	mm	2000÷2500
KELLY TELESCOPICO	TELESCOPIC KELLY		
Tipo (N° elementi / lunghezza)	Type-elements/length		3x9
Profondità max.	Max. depth	m	24
Bloccaggio 1° elemento	Interlocking 1st element		option
Rotazione benna	Grab rotation		±45°

E6050 - SM240 SOIL MIXING KIT

PESO IN ORDINE DI LAVORO	OPERATING WEIGHT	ton	up to 56
Diametro di perforazione	Drilling diameter	mm	500÷1500
Profondità max.	Max. drilling depth	m	25
MAST	MAST		
Inclinazione anteriore / posteriore	Front / Rear inclination		+4° / -15°
Inclinazione laterale	Side inclination	mm	±4°
SISTEMA TIRO-SPINTA	CROWD SYSTEM		
Corsa rotory	Rotary stroke	mm	14500
Spinta max.	Crowd force	kN	200
Forza di estrazione	Extraction force	kN	530
TESTA ROTARY	ROTARY		
Modello	Model		ENTEKO RH41/2
Coppia massima	Max. torque	kNm	245
Velocità max. di trivellazione	Max drilling speed	rpm	39÷100
Estensione aste	Kelly extension	m	3, 7, 12

E6050

E6050

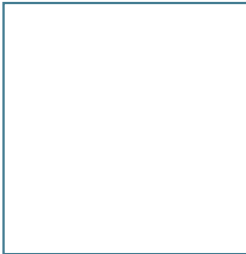


HYDRAULIC PILING AND DIAPHRAGM WALL RIG



Mestre/Venezia (ITALIA)
Cantiere nuovo sistema
tranviario
E6050 - R240
Paratia di pali secanti ϕ 750 mm.

Mestre/Venice (Italy)
New metro system
E6050 - R240 rig model
Secant wall piles dia. 750 mm.



Conegliano Veneto (ITALIA)
Centro commerciale
E6050 - R240
Pali con rivestimento a perdere
 ϕ 800-1000-1200 mm.

Conegliano Veneto (Italy)
New Shopping Mall
E6050 - R240 rig model
Drilled piles with permanent
casings
Drilled dia. 800-1000-1200 mm.



Monseice/Padova (ITALIA)
Ospedale Regionale
n. 2 E6050 - SP240
Pali Soil Displacement ϕ 620 mm
Profondità 24 metri.

Monseice/Padova (Italy)
New Hospital
E6050 - R240 rig models -
Two units
Soil displacement piles.
Tool dia. 620 mm - 24 m depth.





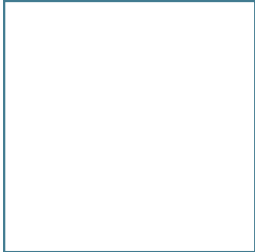
*Isola del Tronchetto Venezia (ITALIA)
 Officina manutenzione natanti pubblici
 E6050 – SP240
 Pali Soil Displacement
 ø 360-420-520 mm.*

*Tronchetto Island – Venice (Italy)
 New public transport craft boats maintenance facilities
 E6050 – SP 240 rig model
 Soil displacement piles
 Tools dia. 360-420-520 mm.*



*Ca' Dolina di Chioggia (ITALIA)
 Villaggio turistico
 E6050 – SP240 rig model
 Pali Soil Displacement
 ø 400 mm.*

*Ca' Dolina di Chioggia (Italy)
 Holiday resort
 E6050 – SP240 rig model
 Soil displacement piles.
 Tool dia. 400 mm.*



*Tallin (ESTONIA)
 Centro commerciale
 E6050 – CFA240
 Pali CFA ø 600-800 mm.*

*Tallin (Estonia)
 New Shopping Mall
 E6050 – CFA240 rig model
 Drilled dia. 600-800 mm.*



*Singapore
 Edificio commerciale residenziale
 E6050 – R240
 Pali trivellati ø 600-1200 mm.*

*Singapore
 Housing and commercial complex
 E6050 – R240 rig model
 Drilled piles 600-1200 mm.*



*Finlandia
 Nuova area residenziale
 E6050-DTH240
 Pali con martello fondo foro
 ø 250-600 mm.*

*Finland
 New residential area
 E6050 – DTH 240 rig model
 Down the Hole Hammer piles
 dia. 250-600 mm.*





Enteco è presente in ogni continente e in molti paesi del mondo, con dealers specializzati e competenti che seguono clienti e cantieri con disponibilità e professionalità.

Enteco is to be found on all continents and in many countries throughout the world, with specialised, competent dealers who willingly follow customers and sites with great professionalism.



Via dell'Artigianato, 33 - z.i. - 30020 Fossalta di Piave - Venezia - Italy
Tel. +39 0421 679977 - Fax +39 0421 679993 - E-mail: info@entecodrill.com - www.entecodrill.com