

E8018

HYDRAULIC
CRAWLER CRANE



E 8018

E 8 0 1 8

H Y D R A U L I C C R A W L E R C R A N E



Gru idraulica cingolata portata massima 18 ton:

- Ideale per servizio di cantiere.
- Cingoli allargabili da 2,5 a 3,6 metri per un'ottima stabilità in lavoro e facile trasporto.
- Attrezzatura studiata per un semplice utilizzo e manutenzione.
- Ampia gamma di optionals disponibili.

Hydraulic Crawler Crane 18 ton capacity:

- The ideal service crane on foundation sites.
- Expandable tracks, from 2.5 m to 3.6 m, assure great stability when working and ease of transportation.
- Easy to operate with low maintenance and running costs.
- A wide range of options is available.



Ampia e confortevole cabina con display per il controllo delle funzioni del motore.

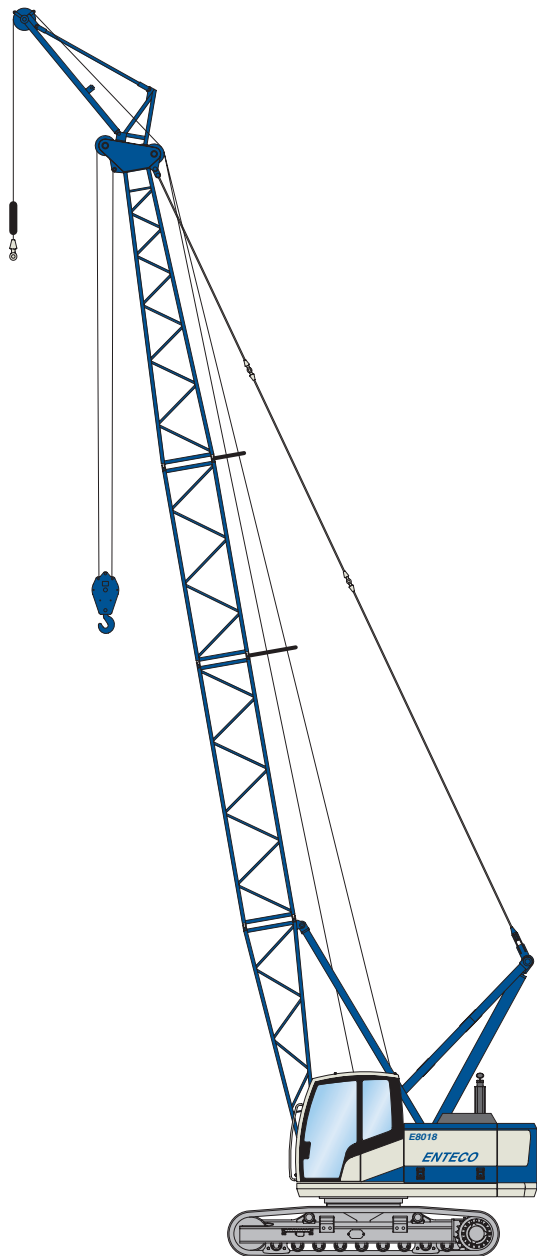
Comfortable, all-round visibility cabin with the engine control panel.



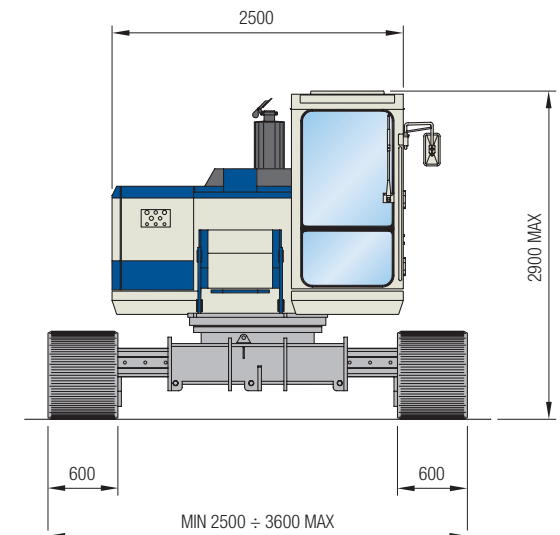
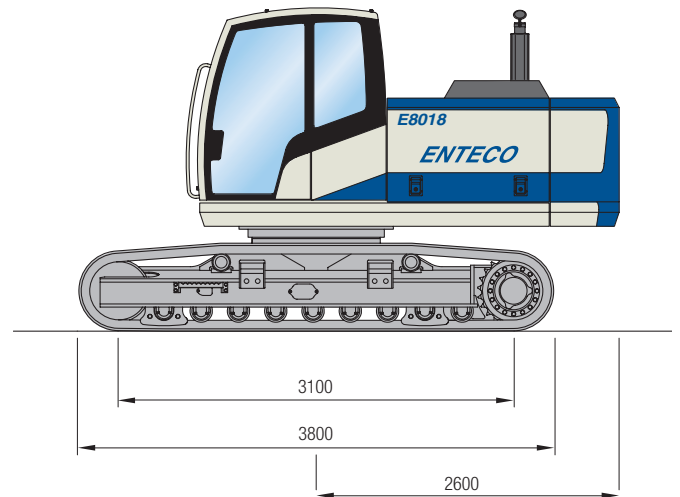
Sistema elettronico di controllo e limitazione sbraccio-portata PAT: garantisce sicurezza e un'elevatissima precisione di pesatura.

PAT electronic monitoring system: moment limiter and load control. Assures greatest safety and weighing precision.





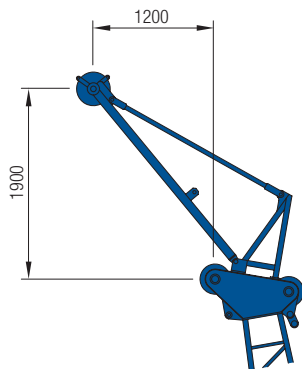
E 8018 (Con braccio ripiegabile 16 m / Foldable boom 16 m)



MACCHINA BASE E8018 / E8018 BASE MACHINE

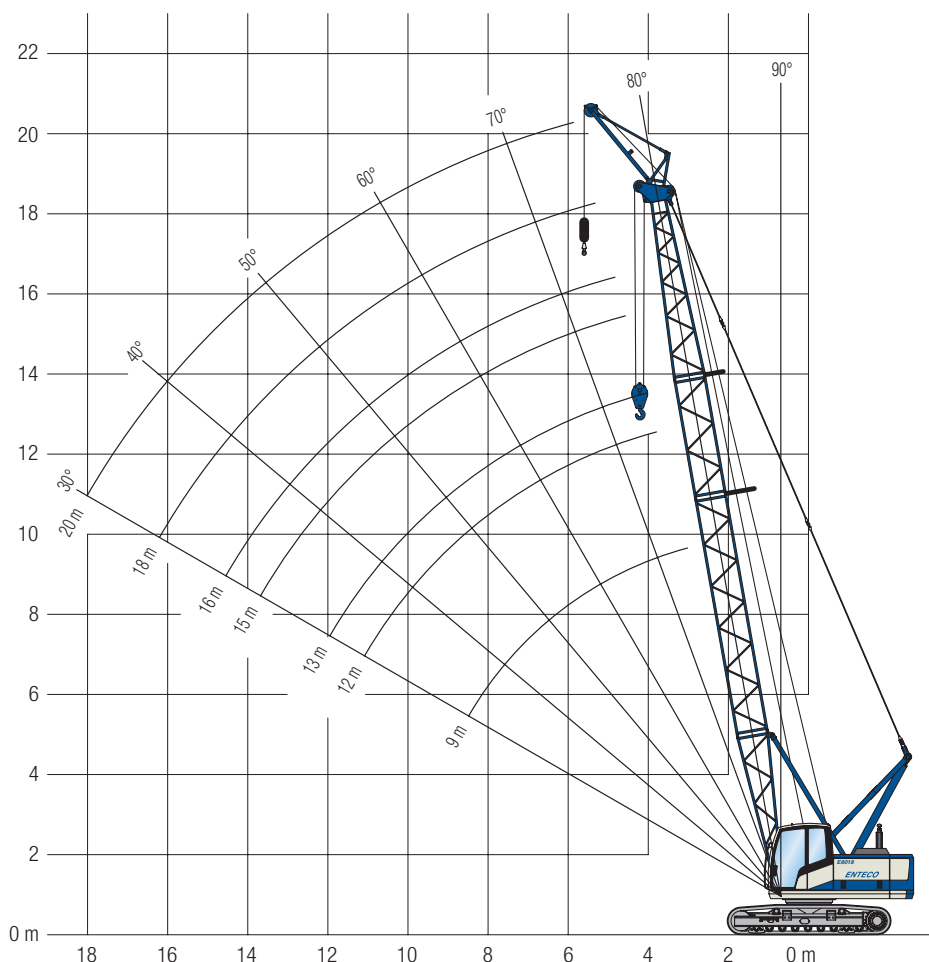
E 8018

Cingoli		Crawlers	
Larghezza esterno cingoli.	Overall width	mm	2500÷3600
Larghezza pattini	Track width	mm	600
Velocità di traslazione	Crawler tramming speed	km/h	2
Motore Diesel		Diesel Engine	
Tipo	Type	John Deere	
Potenza di travatura	Rated power	kW/HP	85/115
Capacità serbatoio gasolio	Fuel tank capacity	l.	175
Argano principale		Main winch	
Tiro max.	Max. line pull	kN	50
Velocità max.	Max. speed	m/min	80
Diametro fune	Rope dia	mm	14
Dispositivo di caduta libera	Free-fall device		OPTION
Argano ausiliario		Auxiliary winch	
Tiro max.	Max. line pull	kN	30
Velocità max.	Max. speed	m/min	120
Diametro fune	Rope dia	mm	14
Dispositivo di caduta libera	Free-fall device		OPTION
Rotazione torretta		Turret rotation	rpm 3
Contrappeso		Counterweight	Kg 5000
Peso (con braccio ripiegabile 16 m)	Weight (with 16 m long foldable boom)	Kg	18.500



Falchetto ausiliario 3 ton.
Auxiliary jib 3 ton.

E 8018



NOTE:

- Portate in tons calcolate al 75% della portata di ribaltamento (DIN 15018);
- Portate calcolate per rotazione torretta a 360°;
- Portate basate su macchina ferma con cingolatura su terreno piano e livellato;
- Portate con incluso il peso di ganci, bozzelli e ogni altra attrezzatura di presa del carico;
- Portate con cingoli allargabili completamente estesi.

NOTE:

- The lifting capacities expressed in metric tons do not exceed 75 % of the tipping load (DIN 15018);
- The lifting capacities are calculated for full swing (360°);
- The lifting capacities are valid for crane standing on firm and even ground;
- The lifting capacities include the weight of sheave blocks, hooks and any other lifting device;
- The lifting capacities are valid for crane with tracks fully expanded.

DIAGRAMMA PORTATA ARGANO PRINCIPALE / LIFT CHART FOR MAIN WINCH

RAGGIO RADIUS (m)	LUNGHEZZA BRACCIO (m) / BOOM LENGTH (m)					
	9 m	12 m	13 m*	15 m	16 m*	18 m
2.7	18.0					
3.0	17.1					
3.5	14.4	14.1	13.1			
4.0	11.0	10.5	10.5	10.5	10.5	10.0
4.5	9.5	9.4	9.2	9.1	9.1	9.1
5.0	8.0	7.9	7.8	7.7	7.7	7.6
5.5	7.0	6.9	6.7	6.6	6.6	6.5
6.0	6.2	6.1	5.9	5.8	5.8	5.7
7.0	5.0	4.8	4.7	4.6	4.6	4.5
8.0	4.1	4.1	4.0	3.9	3.9	3.8
9.0		3.4	3.4	3.3	3.3	3.2
10.0		3.0	2.9	2.8	2.8	2.7
11.0		2.6	2.5	2.4	2.4	2.4
12.0			2.3	2.2	2.2	2.1
13.0				1.9	1.9	1.8
14.0					1.7	1.7
15.0						1.5
16.0						1.3

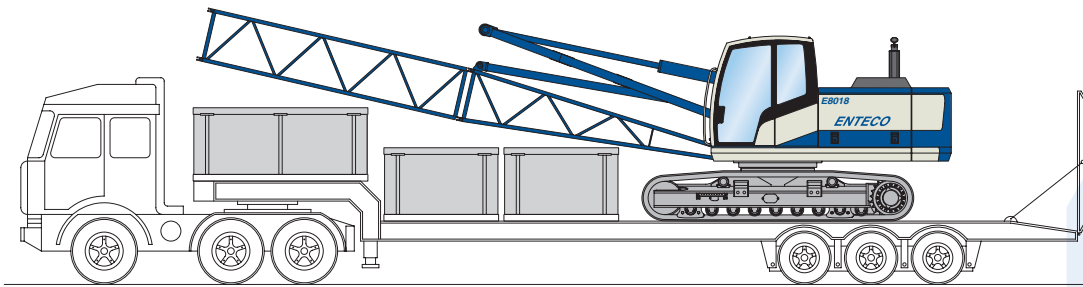
DIAGRAMMA PORTATA FALCHETTO AUSILIARIO / LIFT CHART FOR AUXILIARY JIB

RAGGIO RADIUS (m)	LUNGHEZZA BRACCIO (m) / BOOM LENGTH (m)					
	9 m	12 m	13 m*	15 m	16 m*	18 m
4.0	3.0					
4.5	3.0	3.0	3.0			
5.0	3.0	3.0	3.0			
5.5	3.0	3.0	3.0	3.0	3.0	3.0
6.0	3.0	3.0	3.0	3.0	3.0	3.0
7.0	3.0	3.0	3.0	3.0	3.0	3.0
8.0	3.0	3.0	3.0	3.0	3.0	3.0
9.0	3.0	3.0	3.0	3.0	3.0	3.0
10.0	3.0	3.0	3.0	3.0	2.7	2.7
11.0	2.7	2.6	2.5	2.5	2.4	2.4
12.0		2.4	2.3	2.3	2.2	2.2
13.0		2.1	2.0	2.0	1.8	1.8
14.0			1.7	1.7	1.6	1.6
15.0				1.6	1.5	1.5
16.0				1.5	1.4	1.4
17.0					1.2	1.2
18.0						1.1

* Braccio ripiegabile / Foldable boom.

E 8018

E 8 0 1 8



La gru E 8018 può essere dotata di braccio ripiegabile lunghezza 16 metri, molto utile per un rapido trasporto senza alcun smontaggio.

Anche il falchetto da 3 ton viene facilmente ripiegato.

The E 8018 can be supplied with a foldable boom, 16 m long; which considerably shortens transport operations.

Also the 3-ton jib can be easily folded.

Sul pianale del camion si può caricare altro materiale ausiliario di cantiere (pompe, tubazioni, avampozzi, utensili, ecc.) fino ad un peso di 8-10 ton.

Therefore the trailers can be loaded with other equipment or accessories (pumps, pipes, tools, casings and so on) up to 8 ton to 10 ton in weight.



ENTECO Serie E8000 - Gru idrauliche cingolate o su galleggiante.

Portata da 18 a 200 tons. Richiedere documentazione specifica.

ENTECO E8000 Series - Heavy Duty Crawler Cranes, or mounted on barges.

Capacity: from 18 ton to 200 ton. Specific technical information on request



Via dell'Artigianato, 33 - z.i. - 30020 Fossalta di Piave - Venezia - Italy

Tel. +39 0421 679977 - Fax +39 0421 679993 - E-mail: info@entecodrill.com - www.entecodrill.com