

SUPPORT ANTIVIBRATOIRE SCBR

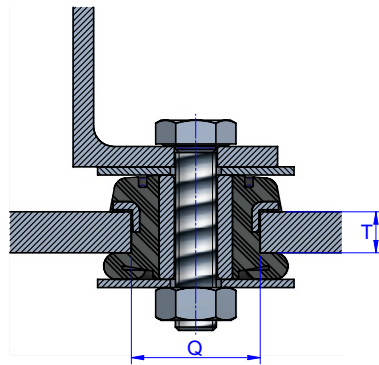
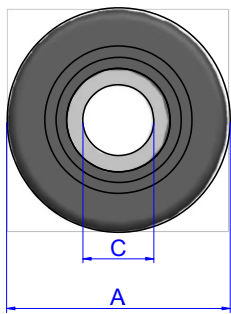
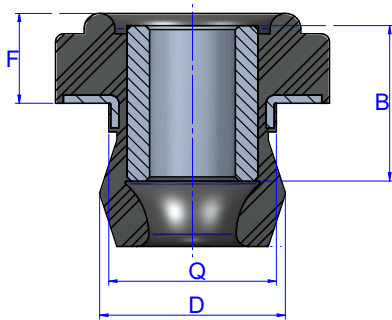


Les supports élastiques SCBR sont des éléments qui travaillent en compression car leur conception et leur montage permettent d'obtenir un effet anti-rebond pour la réalisation de montages sûrs.

La pièce incorpore une partie métallique, ce qui évite une usure prématurée par friction entre le caoutchouc et le trou de fixation de la pièce.



DESIGNS

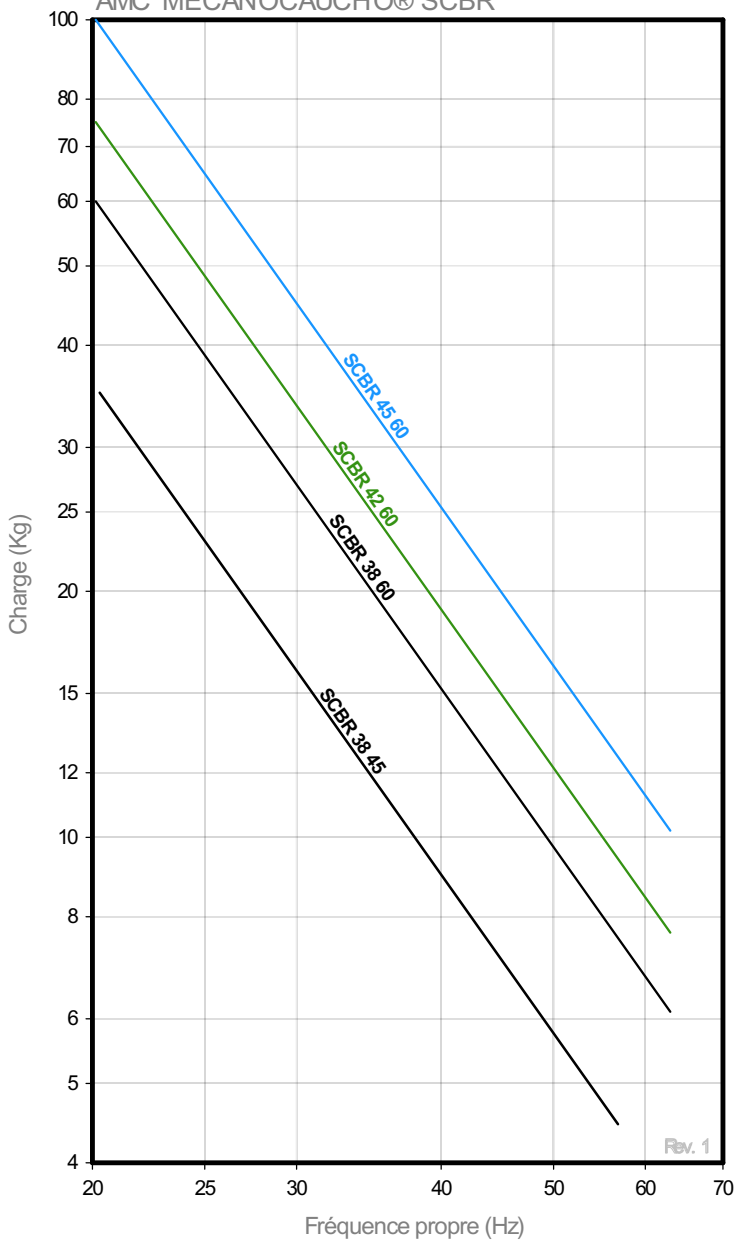


DIMENSIONS

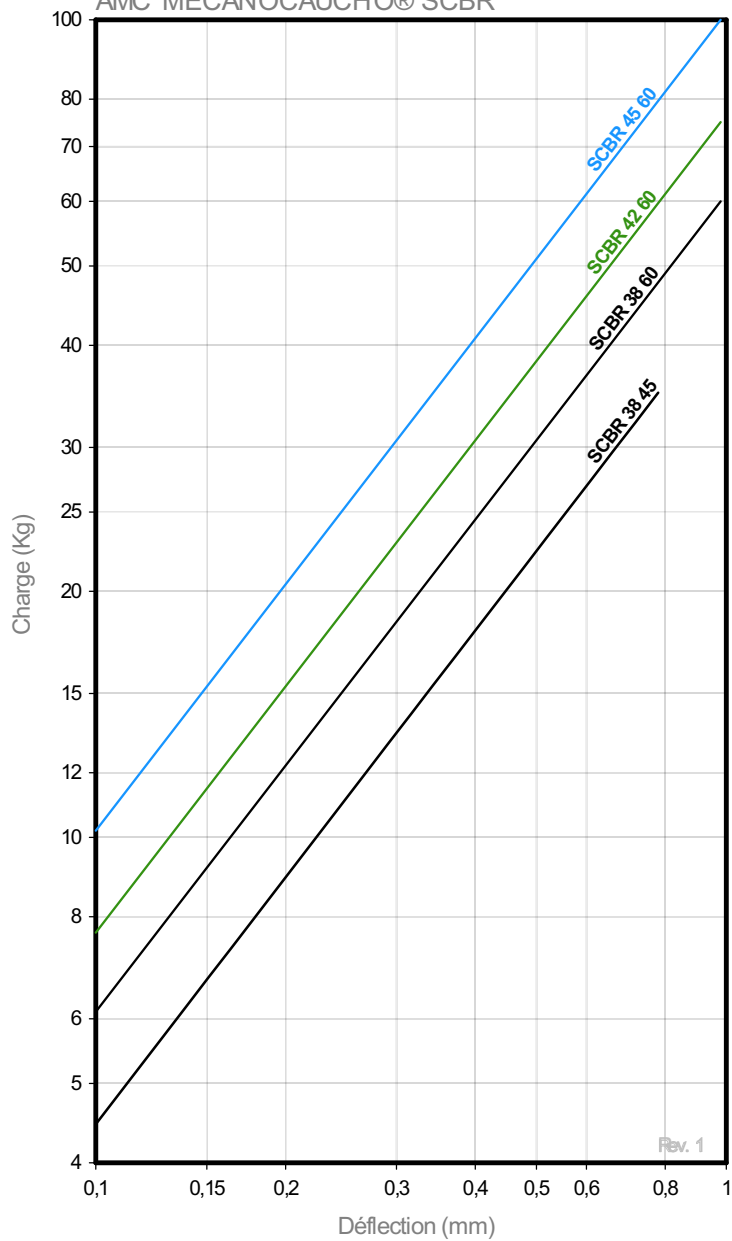
Type	Couple de serrage Max (Nm)	A (mm)	B (mm)	C (mm)	D (mm)	F (mm)	Q (mm)	T (Max.)	T (Min.)	Poids (gr)	Rondelle	Sh	Charge (kg)	Code
SCBR 38	41	34	19	10,75	20,75	11	20,5	5	3	30	611065	45 Sh	35	138045
												60 Sh	60	138047
SCBR 42	71	42	21,7	13	31,5	9,5	31,5	6	6	40	611080	60 Sh	75	138051
SCBR 45	41	42	25,5	10,5	31,5	10	31,5	11	10	56	611080	60 Sh	100	138027

Propriétés élastiques

COURBE DE FRÉQUENCE PROPRE
AMC MECANOCAUCHO® SCBR



COURBE DE CHARGE FLÈCHE
AMC MECANOCAUCHO® SCBR



AVANTAGES



- Simplicité de montage.
- Produit simple et économique.
- Large éventail de charges.

Grâce à l'effet de la butée intérieure, ils sont particulièrement recommandés à des fins de sécurité.