



Les isolateurs vibratoires BRT Amc-Mecanocaucho® sont des antivibratoires qui travaillent l'élastomère en compression-cisaillement, afin d'obtenir un rapport optimal entre raideur et stabilité horizontale. Ces supports élastiques sont très intéressants pour une utilisation type stabilisateur d'armoires électriques. La géométrie spécial et le système antiarrachage leur confère des caractéristiques optimales comme support stabilisateur vertical.

CARACTÉRISTIQUES TECHNIQUES

-La cloche métallique supérieure protège le caoutchouc de l'ozone, des rayons UV, du gasoil ou des éventuelles contaminations d'huiles.

-Les parties métalliques ont reçu un traitement anti-corrosif adapté aux applications exposées aux intempéries. Conforme RoHS.

-Les supports sont dotés d'une butée intérieure anti-arrachement qui empêche le caoutchouc de travailler en traction, limitant son mouvement vertical ascendant.

-Les supports sont clairement identifiés, grâce aux indications de type et de dureté gravée à la base, ce qui permet de reconnaître la pièce facilement, même après plusieurs années d'utilisation.

-La cloche incorpore dans sa partie supérieure des lignes en forme de croix qui améliorent leur raideur dans les applications mobiles et permet de surcroît une meilleure évacuation des huiles ou liquides qui peuvent éventuellement s'y précipiter.

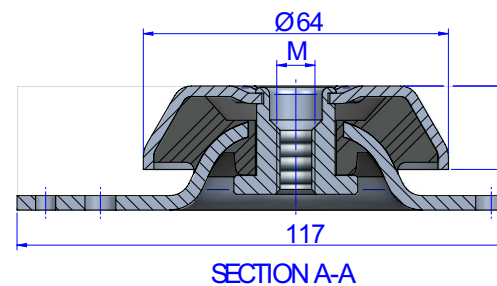
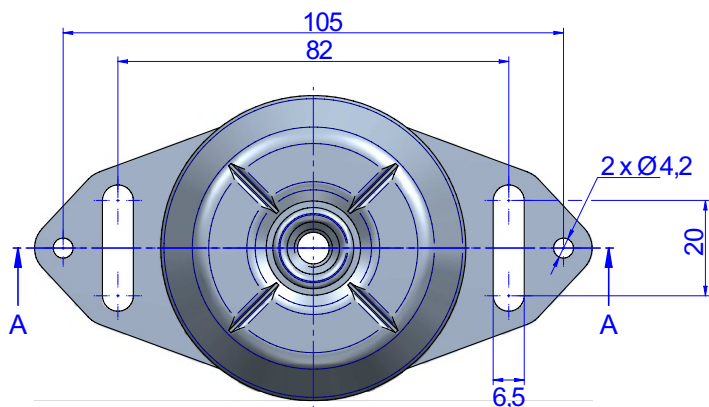
APPLICATIONS

Pour stabiliser armoires électriques ou racks qui nécessitent un contrôle du mouvement et des valeurs de vibrations et de bruits raisonnables.

Ce support est approprié pour l'isolation de machines rotatives mobiles se trouvant exposées à des chocs axiaux et radiaux, à des écoulements d'huile ou de gasoil, ou aux intempéries.



DESIGNS



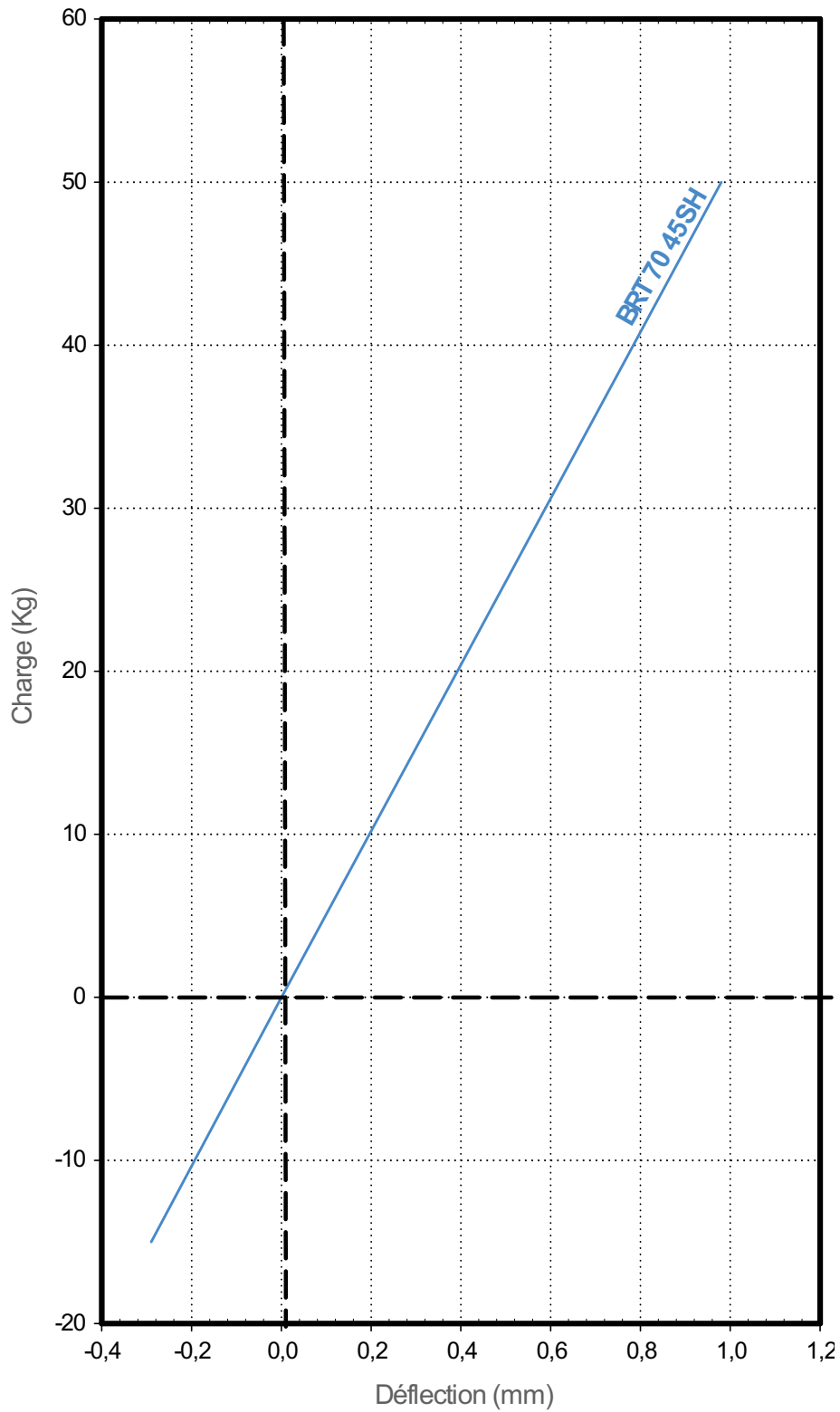
DIMENSIONS

Type	Sh	Poids (g)	Statique Charge max. daN	Charge totale Maximale (N)	M	Code
BRT 70	45 Sh	245	50	1500	M-6	135805
					M-8	135806
					M-10	135807

Propriétés élastiques

COURBE DE CHARGE FLÈCHE

AMC MECANOCAUCHO® ISOLATEUR VIBRATOIRE B



FONCTIONNEMENT ET MONTAGE



RECOMMANDATIONS POUR LES SUPPORTS À CLOCHE

Les supports à cloche doivent être montés entre deux surfaces parallèles et parfaitement planes. Les supports inclinés, tordus ou penchés ne travaillent pas correctement. Cela peut être dû à des alignements défectueux, à des tolérances dans la construction des châssis ou à des couples de serrage excessifs durant le montage des antivibratoires.

Ceci s'applique à nos supports de type marin, BSB, BRB ou Mecanodamp

