

SUPPORTS POUR PLANCHERS FZH + SYLOMER®



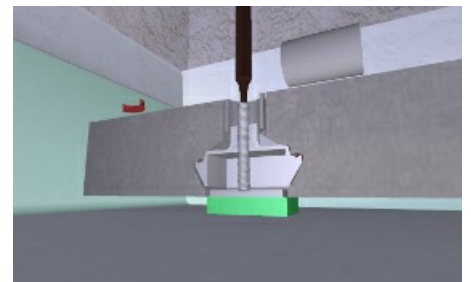
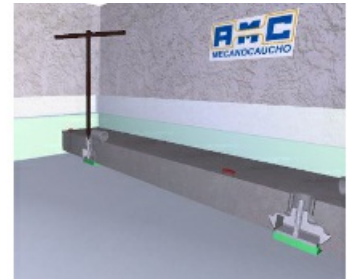
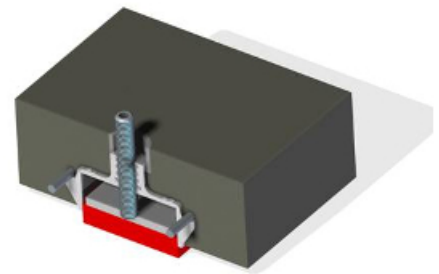
Le but du système est de désolidariser la dalle par le biais des plots qui peuvent être surélevés. Le processus d'élévation est fait une fois que la dalle en béton a fini sa période de séchage.

CARACTÉRISTIQUES TECHNIQUES

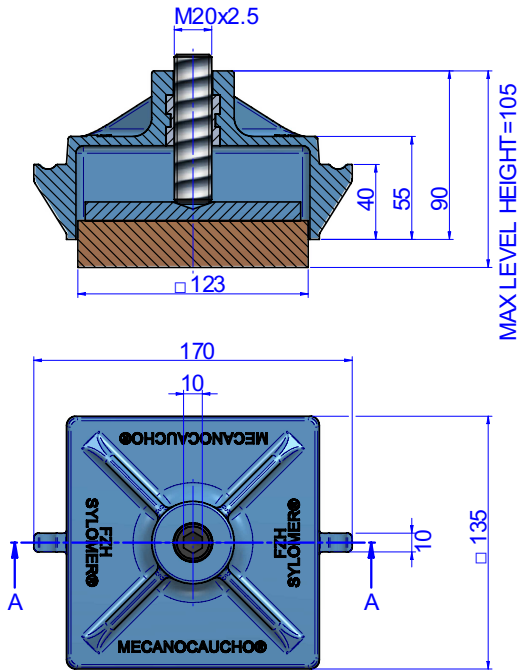
Les supports FZH incorporent un élastomère à base du polyuréthane de Sylomer®. Ce matériel offre des propriétés élastiques et mécaniques spécifiquement adaptées pour l'application.

Les supports FZH peuvent être fabriqués à base de différentes densités du Sylomer® pour offrir la fréquence propre appropriée pour chaque application.

Le système de processus de réglage est simple et efficace. La densité de supports par m² est de 1,12. La distance entre les supports est de 0,9m.



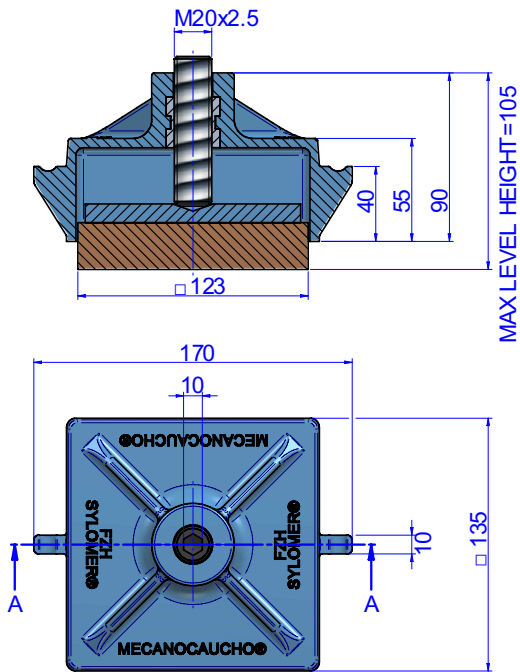
DESIGNS



DIMENSIONS

	Type	Sommaire	CHARGE kg MAX	FREQ. Hz. Charge MAX	Poids (kg)	Code
	FZH-33-25	Support conçu pour la suspension antivibratoire de dalles flottantes.	140	11	1,12	176511
	FZH-39-25	Support conçu pour la suspension antivibratoire de dalles flottantes.	240	11,1	1,24	176513
	FZH-45-25	Support conçu pour la suspension antivibratoire de dalles flottantes.	490	10,4	2,4	176515
	FZH-51-25	Support conçu pour la suspension antivibratoire de dalles flottantes.	800	11,8	1,53	176517

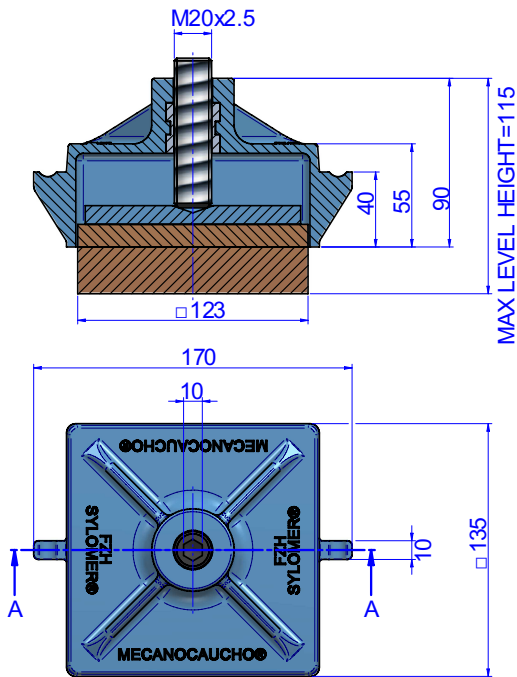
DESIGNS



DIMENSIONS

	Type	Sommaire	CHARGE kg MAX	FREQ. Hz. Charge MAX	Poids (kg)	Code
	FZH-57-25	Support conçu pour la suspension antivibratoire de dalles flottantes.	960	11,7	1,61	176519
	FZH-33-37	Support conçu pour la suspension antivibratoire de dalles flottantes.	140	8,6	1,64	176512
	FZH-39-37	Support conçu pour la suspension antivibratoire de dalles flottantes.	240	8,5	1,82	176514
	FZH-45-37	Support conçu pour la suspension antivibratoire de dalles flottantes.	490	8,1	1,94	176516

DESIGNS

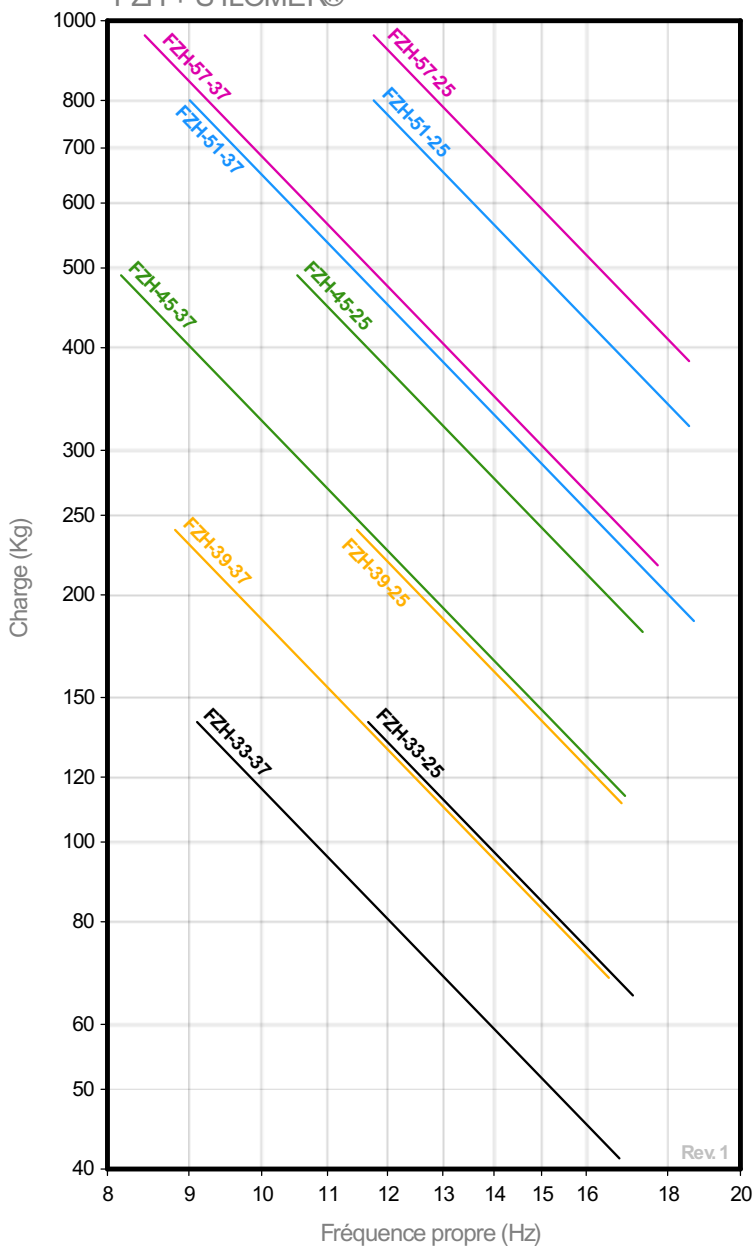


DIMENSIONS

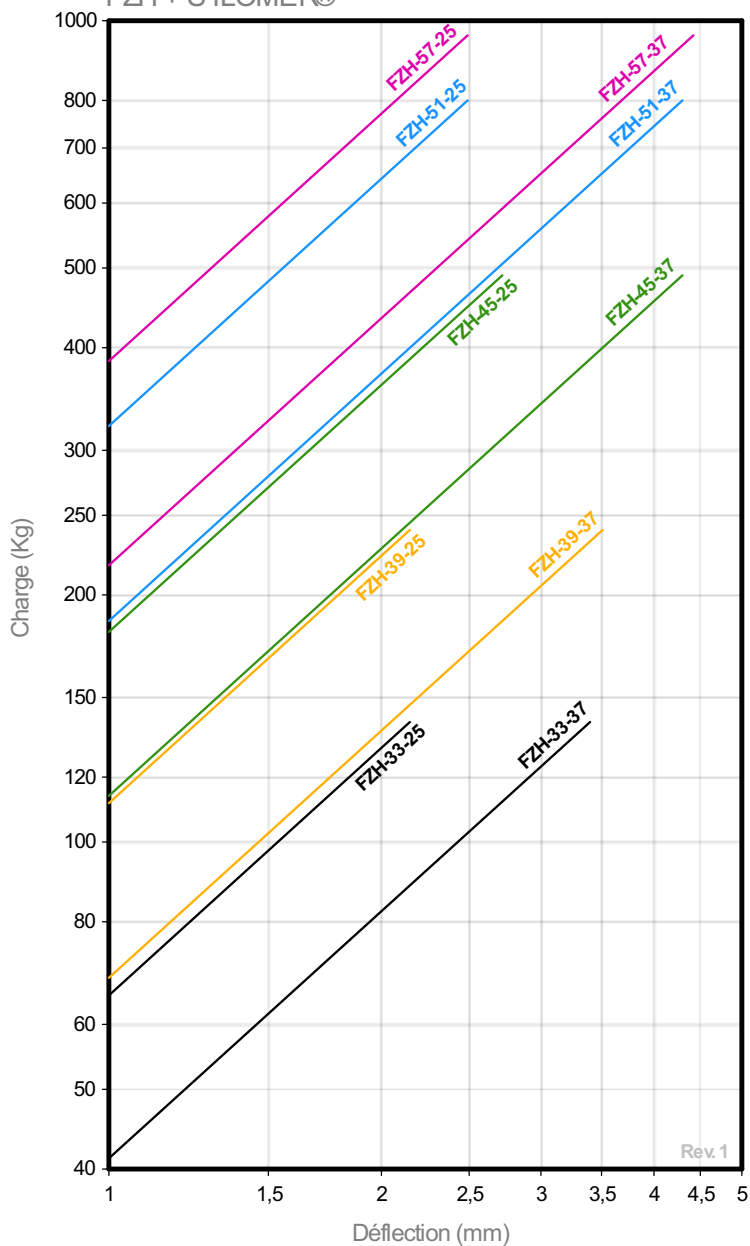
	Type	Sommaire	CHARGE kg MAX	FREQ. Hz. Charge MAX	Poids (kg)	Code
	FZH-51-37	Support conçu pour la suspension antivibratoire de dalles flottantes.	800	9,1	2,11	176518
	FZH-57-37	Support conçu pour la suspension antivibratoire de dalles flottantes.	960	8,4	2,29	176520

Propriétés élastiques

COURBE DE FRÉQUENCE PROPRE
FZH + SYLOMER®



COURBE DE CHARGE FLÈCHE
FZH + SYLOMER®



AVANTAGES



MECANOCAUCHO

- Une **faible hauteur**, une efficacité antivibratoire optimale est obtenue sans avoir à réaliser des chapes de grande hauteur. Compte tenu du fait que la hauteur disponible est très limitée dans de nombreux cas, toute hauteur disponible est transformée en dalle de béton, ce qui ajoute de la masse au système et permet de réduire la fréquence elle-même.
- **Haute isolation**, grâce aux caractéristiques antivibratoires du Sylomer et au fait qu'il est utilisé dans les prises, il permet d'obtenir des fréquences très basses pour une isolation optimale.
- **Installation rapide**, sans avoir besoin d'une planche ou de joints entre les planches.
- **Économique**, nous économisons du temps de montage, nous n'avons pas besoin de planches, ni de cales.
- **Sécurité**, nous évitons l'apparition de ponts acoustiques, car en soulevant la dalle, nous sommes sûrs à 100% qu'il n'y a pas eu d'erreur lors de la réalisation de la dalle.
- **Facilité et simplicité de montage**, vous n'avez pas besoin d'être un spécialiste pour réaliser ce sol.