

# AMC MECANOCAUCHO®

## SUSPENSIONS ANTIVIBRATOIRES

# 50 ANS D'EXPÉRIENCE NOUS PRÉCÉDENT

Depuis 1969 **AMC MECANOCAUCHO**® est pionnier dans la fabrication et la conception d'articles pour la réduction des vibrations solidaires des structures et du bruit diffusé par voie aérienne.





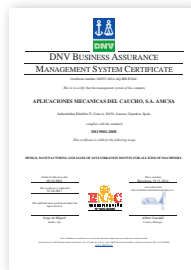
# ENGAGEMENT DE QUALITÉ

Tous les produits commercialisés par AMC sont de fabrication propre.

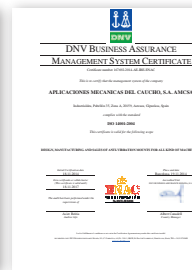
Tous ont été soumis à un contrôle de raideur et de degrés d'adhésion afin d'être identifiés comme produits "AMC MECANOCAUCHO®", avec la traçabilité correspondante.

AMC MECANOCAUCHO® est fournisseur homologué par l'OTAN. Référence de fournisseur NCAGE 0230 B.

ISO 9001:2014



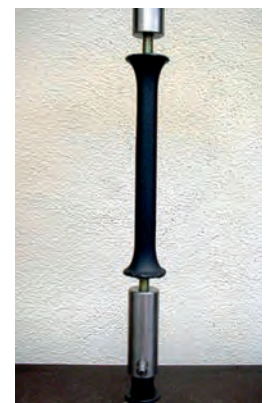
ISO 14001: 2014



Marine type approval



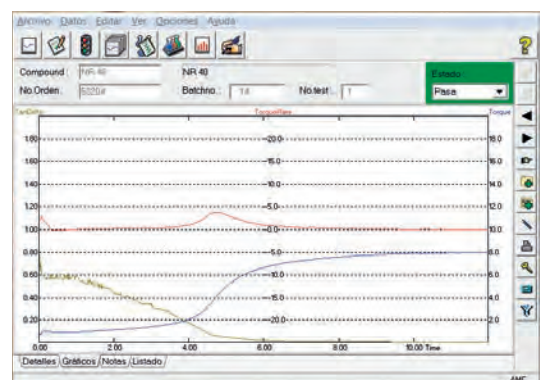
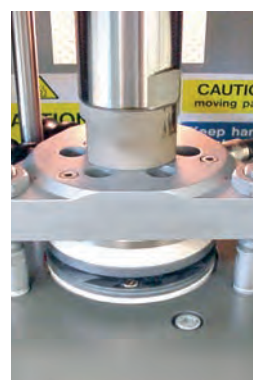
Certificat militaire OTAN



Test d'adhérence



Extensomètre



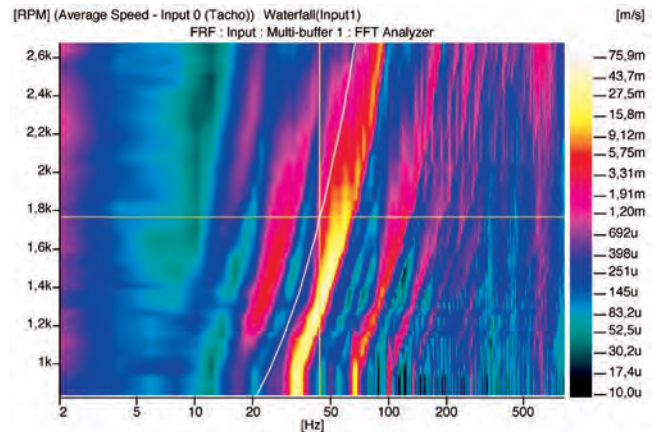
Rhéomètre

# LA SOLUTION

Toute machine dont la conception incorpore des éléments mobiles ou rotatifs, produit un déséquilibre connu sous le nom de VIBRATION.

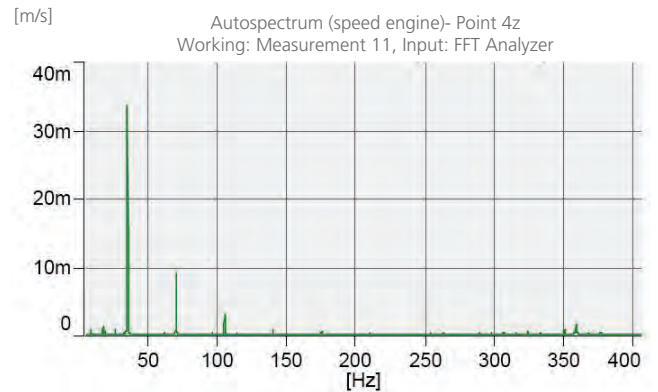
Cette vibration produite par une machine entraîne différents problèmes, tels que la diminution de la durée de vie utile de la propre machine en raison de la fatigue de ses composants, ainsi que la transmission de cette vibration à d'autres structures voisines non isolées, donnant lieu à des problèmes de transmission de bruit et de vibration.

FFT analyse d'ordres d'un moteur diesel

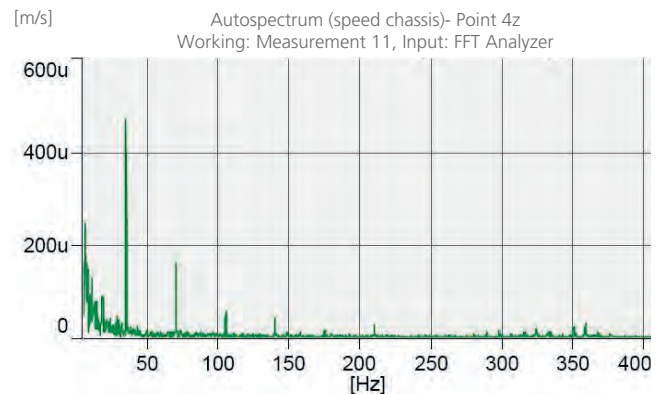


AMC MECANOCAUCHO®, a développé pendant plus de 45 ans la gamme d'antivibratoires caoutchouc-métal "AMC MECANOCAUCHO®", qui peuvent résoudre des problèmes tels que ceux déjà décrits sur tout type de machines, mobile ou statique. Et par la même occasion protéger les personnes et l'environnement de l'effet nocif que produisent les bruits et les vibrations.

Moteur FFT



Chassis FFT





# APPLICATIONS

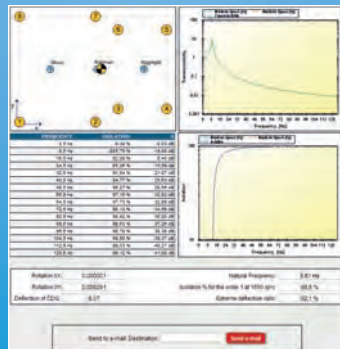
Nos produits peuvent être notamment appliqués dans les secteurs suivants:

- Génération d'énergie électrique.
- Compression d'air.
- Pompage de liquides.
- Véhicules industriels.
- Machines-outils.
- Équipements de propulsion et auxiliaires marins.
- Machines BTP et agricoles.
- Isolation acoustique de locaux.



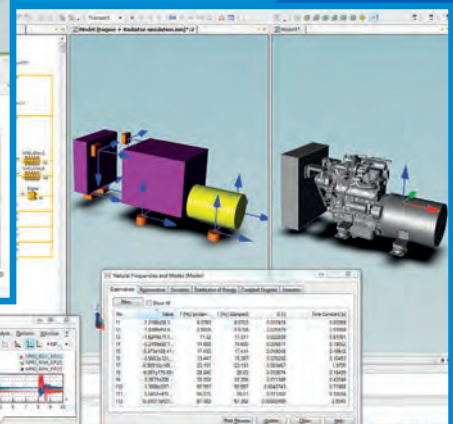
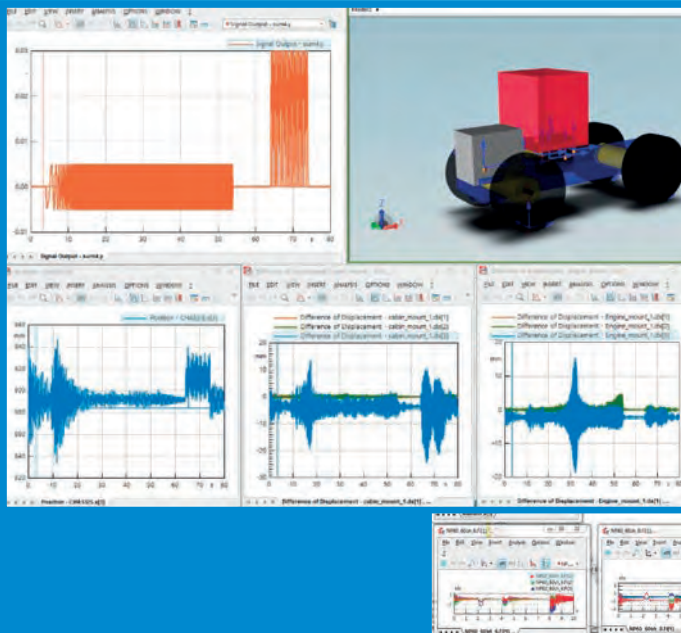
# ENGINEERING

## 1. Calcul



En tenant compte de certaines données comme le poids, le plan de disposition des supports, le type de machine, le C.D.G, la fréquence d'excitation, etc. **AMC MECANOCAUCHO®** effectue divers calculs antivibratoires.

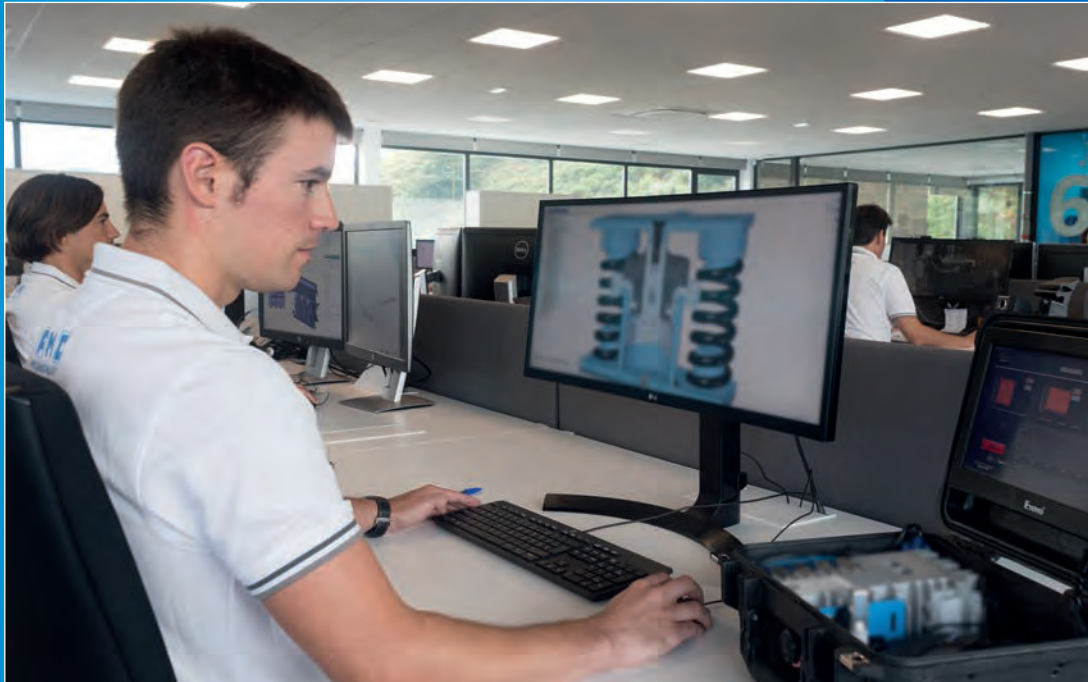
Calcul d'un seul degré de liberté.



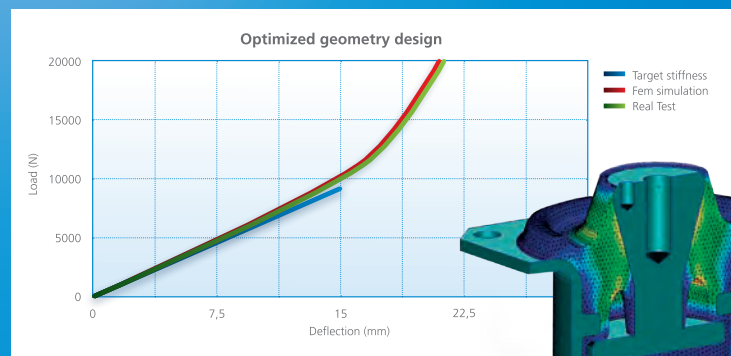
Calcul antivibratoire avec plus d'un degré de liberté.



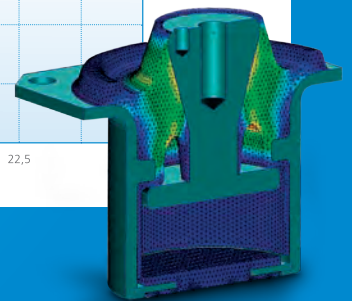
## 2. Conception



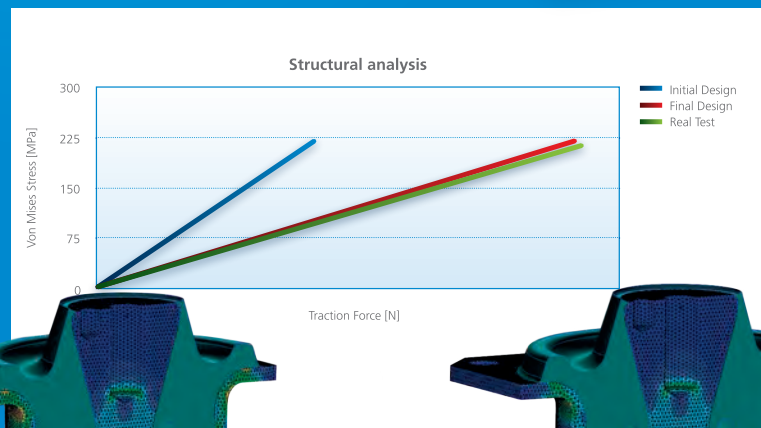
Une fois étudiés les besoins de chaque client, les types d'applications, les spécifications requises, etc. **AMC MECANOCAUCHO®** conçoit de nouveaux produits.



Analyse des contraintes par FEM non linéaire.



Simulation FEM



Conception initiale.



Conception finale.

### 3. Essais et caractérisation dynamique



Le développement constant de nouveaux produits est la preuve du pari d' **AMC MECANOCAUCHO®** pour la Recherche et le Développement. Notre laboratoire est équipé des toutes dernières nouveautés en essais dynamiques.

### 4. Mesure



**AMC MECANOCAUCHO®** met au service du client toute son expérience et son savoir dans la mesure des vibrations et du bruit in situ, dans l'objectif de réduire les émissions de bruit et de vibration produites par les machines.







# TECHNIQUES ANTIVIBRATOIRES

## 1.-ABC RÉSUMÉ

### SYSTÈME MASSE RESSORT

Un système masse ressort peut être représenté par une masse "M", excitée par une force "F" et s'appuyant sur un élément élastique de raideur "K" et amortissement "C".

La fréquence propre du système masse ressort est égale à :

$$f_o = \frac{1}{2 \cdot \pi} \sqrt{\frac{k}{M}}$$

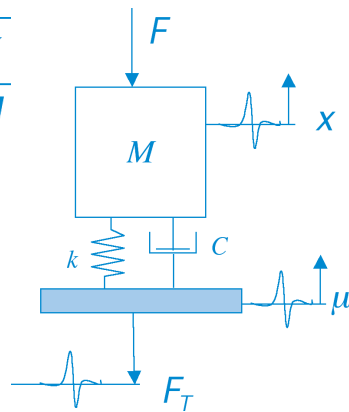


figure 3

K = N/m  
M = en Kg.  
Fo en Hz  
C en Ns/m

L'efficacité de la suspension peut être mesurée par la transmissibilité, c'est-à-dire par la force transmise par la machine au sol. Elle est définie comme le ratio entre la force transmise au sol FOT et la force initiale produite par la vibration FO.

On emploie également fréquemment un autre facteur pratique pour décrire l'efficacité antivibratoire, le degré d'isolation, qui est:

$$\text{Équation de la transmissibilité: } E = (1 - T) \times 100\%$$

Tenant compte des paramètres suivants:

Excitation

$$x = x_o \sin(\omega t + \vartheta)$$

$$F = F_{T_o} \sin(\omega t + \vartheta)$$

Réponse

$$\mu = \mu_o \sin \omega t$$

$$F = F_o \sin \omega t$$

Pulsation propre:  $\omega_o = \sqrt{\frac{k}{M}}$  pour  $C \cong 0$

et fréquence propre de  $f_o = \frac{1}{2 \cdot \pi} \sqrt{\frac{k}{M}}$

Les paramètres d'amortissement sont:  $C_c = 2 \cdot \sqrt{kM}$

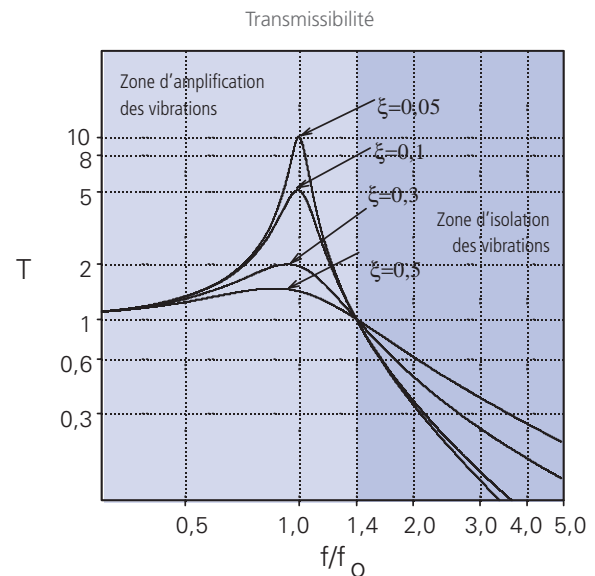
Cc étant l'amortissement critique et  $\xi$  le coefficient d'atténuation.  $\xi = \frac{C}{C_c}$

Pour ce système, nous obtenons une transmissibilité T et un

$$T = \frac{x_o}{\mu_o} = \frac{F_{TO}}{F_o} = \sqrt{\frac{1 + \left(2 \cdot \xi \cdot \frac{\omega}{\omega_o}\right)^2}{\left(1 - \frac{\omega^2}{\omega_o^2}\right)^2 + \left(2 \cdot \xi \cdot \frac{\omega}{\omega_o}\right)^2}}$$

Pour les cas d'isolations actives  $T = \frac{F_{TO}}{F}$  et pour les cas d'isolations passives, nous aurons  $T = \frac{x_o}{\mu_o}$

La figure 5 représente la courbe de transmissibilité du système masse ressort schématisé de la figure n° 3.



L'analyse de cette courbe nous permet d'arriver à des conclusions primordiales pour une isolation efficace.



Si la fréquence d'excitation est inférieure à  $\sqrt{2}$  fois la fréquence propre, la transmissibilité est supérieure à un, alors la force transmise est supérieure à la force d'excitation, les vibrations sont amplifiées. Lorsque nous travaillons dans cette zone, l'amortissement existante dans le système est importante. Plus celui-ci est grand, plus l'amplification des vibrations est réduite.

Si la fréquence d'excitation est supérieure à  $\sqrt{2}$  fois la fréquence propre, la transmissibilité est inférieure à un, autrement dit la force transmise est inférieure à la force produite par le système, alors nous nous trouvons dans la zone d'atténuation.

Pour obtenir un maximum d'isolation, on doit rechercher les fréquences propres les plus basses possibles. Il existe deux moyens d'y parvenir :

- Augmenter la masse du système.
- Diminuer la raideur des antivibratoires.

Pour augmenter l'efficacité de l'isolation dans la zone d'atténuation, il est souhaitable que l'amortissement soit basse, mais une amortissement faible produit de grands déplacements lors du passage par la zone de résonance, il est donc conseillé d'utiliser un coefficient d'amortissement tel qu'au passage par la zone de résonance, il ne se produise pas de déplacements admissibles par la machine.

## RAIDEUR STATIQUE ET DYNAMIQUE

La raideur d'un antivibratoire en caoutchouc change lorsqu'on lui applique une force dynamique. C'est un paramètre qui dépend de son architecture, du mélange utilisé et même de la fréquence d'excitation.

En général, la raideur dynamique est toujours supérieure à la statique; ainsi, les calculs basés sur la raideur statique peuvent nous conduire à des conclusions erronées. On peut arriver, dans certains cas, à la limite de raideurs dynamiques deux, voire trois fois supérieures, aux statiques.

## AMORTISSEMENT

Le coefficient d'amortissement dépend fondamentalement du mélange employé dans la fabrication de l'antivibratoire. C'est un paramètre essentiel à prendre en compte dans la conception de suspensions antivibratoires.

## FLUAGE ET COMPORTEMENT À LONG TERME

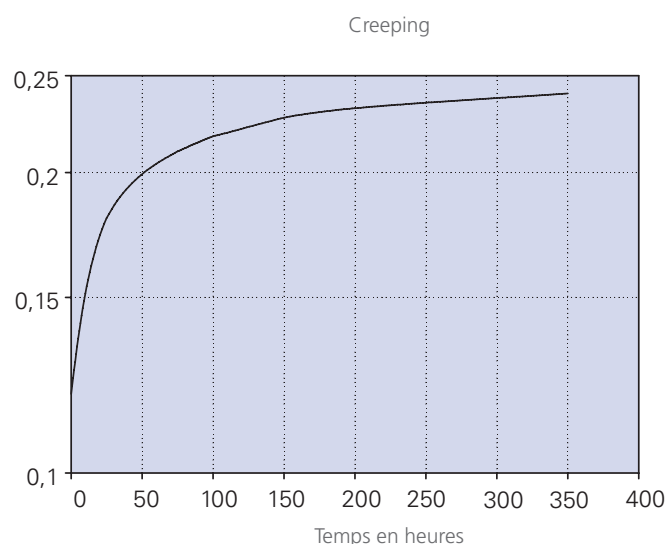
Si un composant élastomère est soumis à une charge statique, cette charge produit une augmentation progressive de la déformation.

Ce phénomène peut être important dans une grande variété d'applications, depuis des supports de bâtiments jusqu'à des supports moteurs.

Le calcul du fluage pour une durée déterminée  $t$  est le suivant:

$$t = \frac{x_1 - x_0}{x_0} \times 100\%$$

Et il s'exprime en % de la déformation initiale. C'est une valeur qui dépend de la géométrie du support et surtout de la façon de travailler du caoutchouc.



Les géométries qui font travailler le caoutchouc à la cisaille favorisent le fluage, par rapport à celles qui travaillent en compression pure ou en compression-cisaillement.

# TECHNIQUES ANTIVIBRATOIRES

## 1.- BANC D'ESSAIS DYNAMIQUE

On ne peut définir la raideur dynamique qu'en la mesurant sur un banc d'essais dynamique. Ce type de machines peut aussi mesurer d'autres valeurs telles que le coefficient d'amortissement. Un facteur dont il faut tenir compte tout spécialement lors de la conception d'un antivibratoire est sa durabilité. Un appareil d'essais dynamique nous permet de réaliser des essais de fatigue qui reproduisent les conditions réelles de travail de la pièce, permettant de prédire avec exactitude sa durée de vie utile.

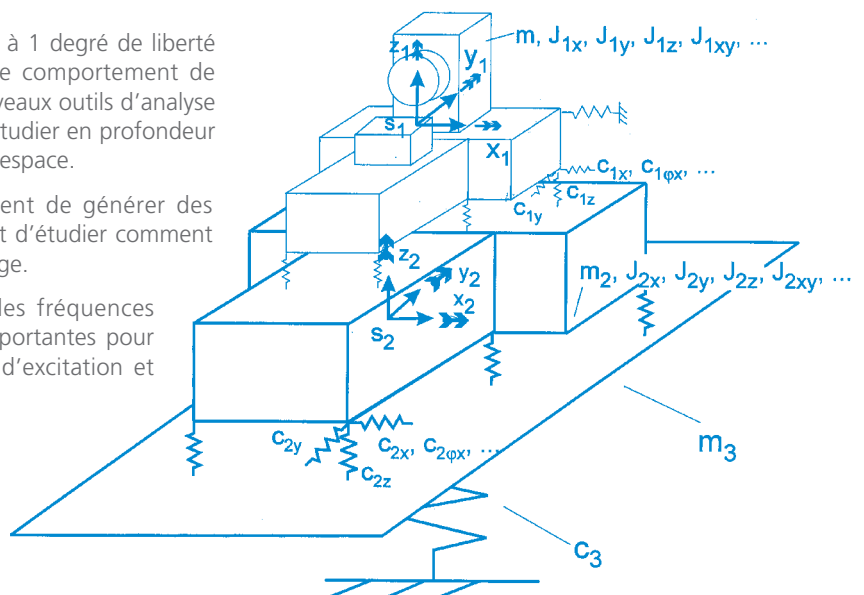


## 2.- ANALYSE DE SYSTÈMES AYANT PLUS D'UN DEGRÉ DE LIBERTÉ

Dans la réalité, il existe des cas où le modèle à 1 degré de liberté n'est pas capable de définir correctement le comportement de l'équipement à isoler. Pour ces cas-là, les nouveaux outils d'analyse permettent de réaliser des modèles et de les étudier en profondeur en tenant compte des 6 degrés de liberté de l'espace.

Les nouveaux outils informatiques permettent de générer des modèles virtuels de multiples solides rigides et d'étudier comment ils interagissent entre eux et avec leur entourage.

Comme résultat, nous pouvons connaître les fréquences propres du système, qui sont réellement importantes pour éviter des coïncidences avec les fréquences d'excitation et pour ne pas avoir de problème de résonance.





# CARACTÉRISTIQUES GÉNÉRALES DES ELASTOMERES



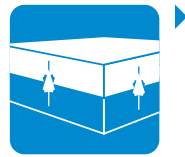
## CAOUTCHOUC NATUREL

Le caoutchouc naturel est utilisé dans la fabrication d'élastomères de grande élasticité et très résistants à la déchirure. C'est un matériel qui présente une excellente résistance à l'abrasion. Parmi toutes les familles de caoutchoucs, le caoutchouc naturel est celui qui résiste le mieux aux charges mécaniques et dynamiques. Le caoutchouc naturel n'est pas stable aux fluides non polaires comme : huiles minérales, lubrifiants, carburants et hydrocarbures aliphatiques, aromatiques et chlorures. Sa stabilité modérée à l'ozone peut être améliorée à l'aide d'additifs.



## RÉSISTANCE À L'OZONE

C'est une caractéristique importante pour mesurer la stabilité de l'élastomère aux intempéries. La vitesse à laquelle il peut se détériorer dépend des conditions atmosphériques régnantes et de la formule du mélange.



## ADHÉSION

L'assemblage des élastomères et des métaux s'effectue à l'aide d'adhésifs qui s'appliquent sur les parties métalliques, en utilisant le processus de vulcanisation pour créer une union ferme entre l'élastomère et le métal.



## CAOUTCHOUCS SYNTHÉTIQUES

Les caoutchoucs synthétiques sont conçus à partir de matières premières telles que le pétrole ou le gaz naturel. Ils ont trouvé leurs propres applications là où le caoutchouc naturel ne peut répondre aux spécifications techniques requises, comme la résistance thermique (silicônes et EPDM), les huiles (nitriles) ou les intempéries (néoprène).



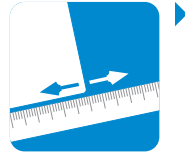
## FLUAGE ET DÉFORMATION PERMANENTE

La déformation résultant des élastomères soumis à un effort continu est inévitable. Le matériau présente une fluence qui, dans le cas de la déformation permanente, s'exprime en pourcentage de la charge statique ; des valeurs de 25 % sont habituelles dans le cas de supports antivibratoires.



## MÉLANGES

Un élastomère n'est pas composé d'un seul matériel, il incorpore des substances très variées. On peut réaliser des mélanges avec différentes formules, de façon à obtenir différentes stabilités et différentes caractéristiques mécaniques.



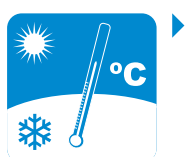
## TOLÉRANCES

Aucune pièce ne peut être fabriquée avec une précision absolue, les tolérances dimensionnelles des articles en caoutchouc sont établies dans la norme ISO 3302. Quant aux propriétés physiques, la dureté peut varier de  $\pm 5$  shore et la raideur "K" admet une marge de  $\pm 20\%$ . Dans des cas de spécifications extrêmement exigeantes, cette marge peut être réduite à  $\pm 10\%$  grâce à un processus hautement sophistiqué.



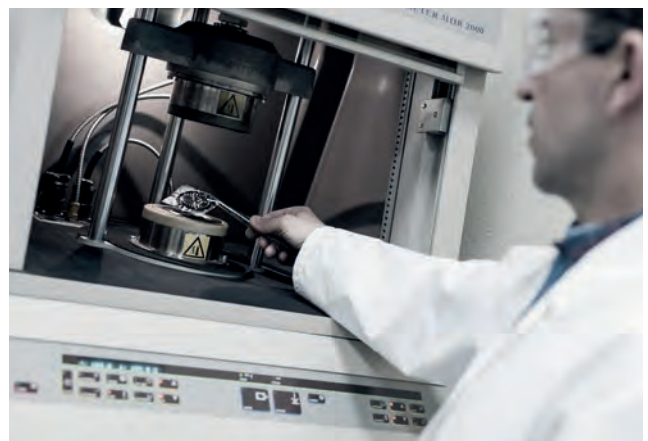
## DURETÉS

La dureté de l'élastomère dépend de sa formule et se mesure à l'aide d'unités pratiques, établies par différents standards, comme la shore (A) ou IRH. AMC Mecanocaucho utilise l'échelle shore (A), et fabrique des antivibratoires dont les duretés sont comprises entre 40 et 75 shore.



## THERMOSTABILITÉ

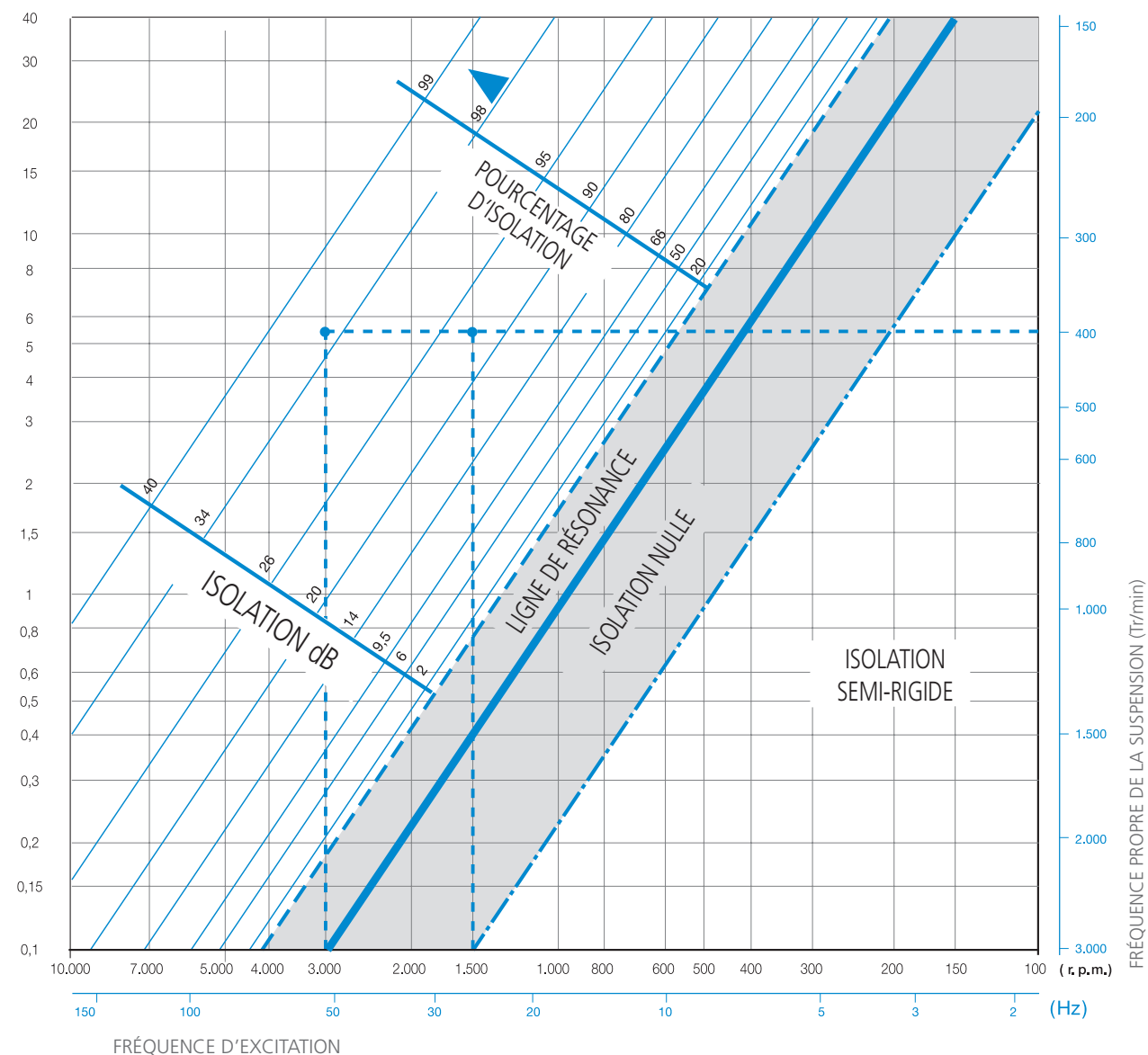
Les vulcanisés à base de caoutchouc naturel sont thermiquement stables dans les limites de  $-40^{\circ}\text{C}$  à  $+80^{\circ}\text{C}$ , si l'action de cette température est constante. Si la température agit de façon ponctuelle, ces élastomères peuvent travailler de  $-50^{\circ}\text{C}$  à  $+120^{\circ}\text{C}$ , ces limites pouvant varier si on utilise des formules spécifiques.



# GRAPHIQUE DE L'ISOLATION ET DE L'ATTÉNUATION VIBRATOIRE

Flèche  
mm.

GRAPHIQUE 1












# INDICE EN FONCTION DE L'APPLICATION

Applications mobiles  
Moteurs, générateurs,  
pompes compresseurs

 BRB Page 16	 BSB Page 18	 BRBX Page 20	 BRT Page 21	 MD Page 22	 AN 60 Page 22	 SUPPORT MARINS Page 24	
 SUPPORT MARIN X Page 25	 MARIN XD Page 26	 MARIN XT Page 26	 HYDRAULIC MOUNTS Page 30	 CÔNES HYDRAULIQUES Page 34	 CÔNES Page 38	 CÔNES AVEC BASE DE FIXATION Page 46	 SUPPORT CABINE Page 48
 CB Page 50	 SCH Page 52	 SCHR Page 54	 TF Page 56	 SCBR Page 57	 SCB Page 58	 AT Page 66	 SPS Page 69
 VD Page 70	 SUPPORT TYPE MARIN EN V Page 71	 SUPPORT NP Page 73	 TFS Page 78	 SN Page 85	 SFC, SFT, ST Page 87	 SUPP. ANTIVIBRATOIRES CÂBLE INOX Page 88	 AKUSTIK PIPE Page 88




Applications statiques:  
Moteurs, générateurs,  
pompes hydrauliques  
et compresseurs

 FZM Page 27	 FZ SYLOMER® Page 28	 DRD Page 62	 DSD Page 64	 ATP Page 68	 SUPP. GÉNÉRATEUR TYPE EN V Page 72	 SUPPORT TRANSFORMATEUR Page 76
 RESSORTS ELASTOMERIQUES Page 84	 RESSORTS ELASTOMERIQUES RENFORCÉS Page 85					


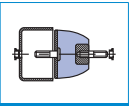
Supports  
Grandes Charges

 SH Page 74	 ANTIDÉRAPANTS Page 77	 TYPE B Page 77	 TYPE P Page 77	 ANTIDÉRAPANTS P Page 77	 SANDWICH Page 77	 TYPE S Page 78
------------------------------------------------------------------------------------------------------	-----------------------------------------------------------------------------------------------------------------	----------------------------------------------------------------------------------------------------------	-----------------------------------------------------------------------------------------------------------	---------------------------------------------------------------------------------------------------------------------	--------------------------------------------------------------------------------------------------------------	------------------------------------------------------------------------------------------------------------

Supports Pieds de  
machine Réglables

 NF-NFR Page 79	 SV Page 80	 SV BAS Page 81
----------------------------------------------------------------------------------------------------------	------------------------------------------------------------------------------------------------------	----------------------------------------------------------------------------------------------------------

Accouplements  
Élastiques

 FLECTEUR Page 86	 TYPE DP Page 86
--------------------------------------------------------------------------------------------------------------	-------------------------------------------------------------------------------------------------------------

Blocs et Tapis

 TYPE T Page 82	 TYPE C Page 82	 300X300 Page 82	 400X400 Page 82	 BLOCS Page 82
----------------------------------------------------------------------------------------------------------	----------------------------------------------------------------------------------------------------------	-----------------------------------------------------------------------------------------------------------	------------------------------------------------------------------------------------------------------------	-----------------------------------------------------------------------------------------------------------

Articulations

 ARTICULATION EXCENTRIQUE Page 60	 ARTICULATIONS Page 83
----------------------------------------------------------------------------------------------------------------------------	-----------------------------------------------------------------------------------------------------------------

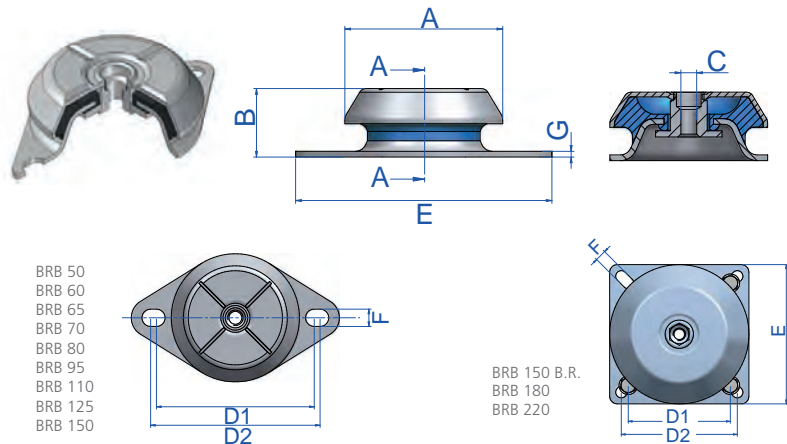
Butées fin  
de course

 PLOTS CYLINDRIQUES MECANOCAUCHO Page 89	 BUTÉES MECANOCAUCHO Page 98
------------------------------------------------------------------------------------------------------------------------------------	-------------------------------------------------------------------------------------------------------------------------

Otres

 SYSTÈMES RÉGLAGE EN HAUTEUR Page 100
----------------------------------------------------------------------------------------------------------------------------------





BRB 50  
BRB 60  
BRB 65  
BRB 70  
BRB 80  
BRB 95  
BRB 110  
BRB 125  
BRB 150

BRB 150 B.R.  
BRB 180  
BRB 220

## BRB

### DESCRIPTION

Les supports AMC MECANOCAUCHO® type BRB sont des antivibrateurs qui travaillent l'élastomère en compression-cisaillement, et qui dû à leur hauteur supérieure, fournissent une élasticité accrue et une fréquence propre plus basse.

Cette gamme de supports est idéale pour les applications où l'isolation vibratoire de 85 à 95% est prioritaire.

### CARACTÉRISTIQUES TECHNIQUES

- La cloche métallique supérieure protège le caoutchouc de l'ozone, des rayons UV, du diesel ou des éventuelles contaminations d'huiles.
- Les parties métalliques ont reçu un traitement anti-corrosif adapté aux applications exposées aux intempéries. Conforme RoHs.
- Les supports sont dotés d'une butée intérieure anti-arrachement qui empêche le caoutchouc de travailler en traction, limitant son mouvement vertical ascendant.
- Les supports sont clairement identifiés, grâce aux indications de référence et de dureté gravées à la base, ce qui permet de reconnaître la pièce facilement, même après plusieurs années d'utilisation.
- La cloche incorpore dans sa partie supérieure des lignes en forme de croix qui améliorent leur rigidité dans les applications mobiles et permet de surcroît une meilleure évacuation des huiles ou liquides qui peuvent éventuellement s'y précipiter.

### APPLICATIONS

Ce support est approprié pour l'isolation de machines rotatives mobiles exposées à des chocs axiaux et radiaux, à des écoulements d'huile ou gasoil, ou aux intempéries. Spécialement intéressant pour les applications nécessitant un niveau d'isolation vibratoire supérieur.

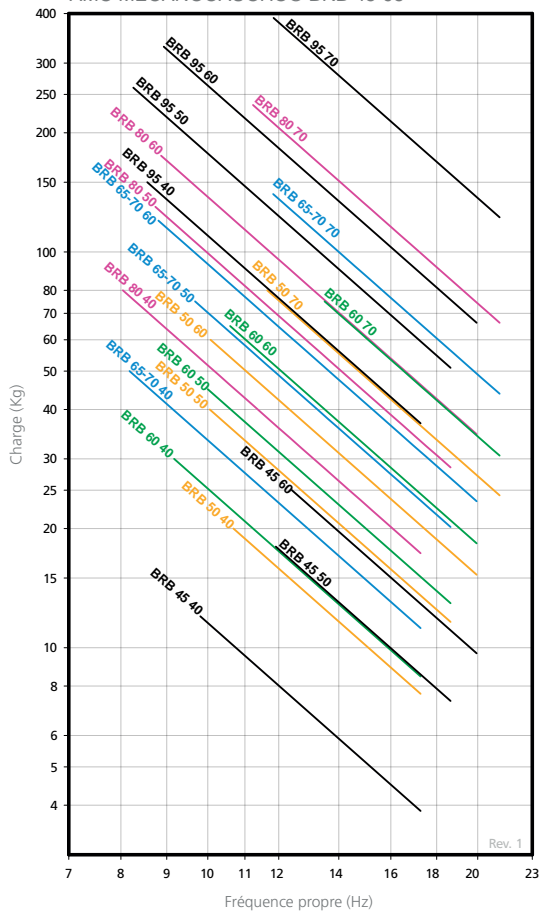
### CERTIFICATS MARITIMES



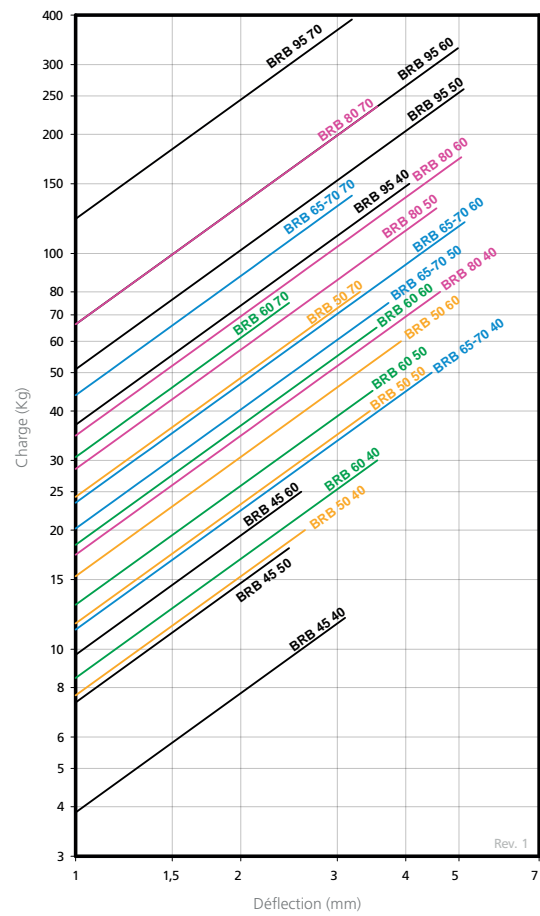
B.R. = Base Rectangulaire

Type	A (mm.)	B (mm.)	C	D1 (Min.)	D2 (Max.)	E (mm.)	F (mm.)	G (mm.)	Poids (gr.)	Code	Charge (Kg.)	Sh
BRB 50	50	25	M8	61	70	85	6,5	2	100	135451	20	40 Sh
										135453	40	50 Sh
										135455	50	60 Sh
										135457	80	70 Sh
BRB 60	64	35	M10	76,5	90,5	110	9	2,5	225	135101	30	40 Sh
										135405	45	50 Sh
										135103	65	60 Sh
										135104	75	70 Sh
BRB 65 M10	64	35	M10	76,5	90,5	110	9	2,5	243	135421	50	40 Sh
										135422	75	50 Sh
										135423	120	60 Sh
										135424	140	70 Sh
BRB 65 M12	64	35	M12	76,5	90,5	110	9	2,5	243	135431	50	40 Sh
										135432	75	50 Sh
										135433	120	60 Sh
										135434	140	70 Sh
BRB 70	64	35	M12	100	100	120	11	3	253	135251	50	40 Sh
										135252	75	50 Sh
										135253	120	60 Sh
										135254	140	70 Sh
BRB 80 M10	83	35	M10	108	112	134,8	11	3	398	135231	80	40 Sh
										135232	130	50 Sh
										135233	175	60 Sh
										135234	235	70 Sh
BRB 80 M12	83	35	M12	108	112	134,8	11	3	398	135275	80	40 Sh
										135276	130	50 Sh
										135277	175	60 Sh
										135278	235	70 Sh
BRB 95 M10	122	39	M10	108	126,6	150	10	3	657	135771	150	40 Sh
										135772	260	50 Sh
										135773	330	60 Sh
										135774	390	70 Sh
BRB 95 M12	92	39	M12	122	126,6	150	10	3	657	135761	150	40 Sh
										135762	260	50 Sh
										135763	330	60 Sh
										135764	390	70 Sh
BRB 110 M12	106	41	M12	137	150	175	13	3	857	135241	200	40 Sh
										135242	305	50 Sh
										135243	420	60 Sh
										135244	450	70 Sh
BRB 110 M16	106	41	M16	137	150	175	13	3	857	135331	200	40 Sh
										135332	305	50 Sh
										135333	420	60 Sh
										135334	450	70 Sh
BRB 125	123	48	M16	154	162	190	14	4	1170	135618	310	40 Sh
										135620	450	50 Sh
										135622	700	60 Sh
										135624	900	70 Sh
BRB 150 B.R.	155	53,5	M16	125	132	164	14,5	4	2030	135205	450	40 Sh
										135206	570	50 Sh
										135207	800	60 Sh
										135208	1000	70 Sh
BRB 150	155	53,5	M16	176	188	218	14,5	4	1840	135161	450	40 Sh
										135162	570	50 Sh
										135163	800	60 Sh
										135164	1000	70 Sh
BRB 180	186	84	M20	146	150	180	14	5	3100	135391	875	40 Sh
										135392	1200	50 Sh
										135393	1700	60 Sh
										135394	2400	70 Sh
BRB 220	230	105	M24	180	180	220	19	6	6716	135201	1600	40 Sh
										135200	2400	50 Sh
										135202	3400	60 Sh
										135203	4200	70 Sh

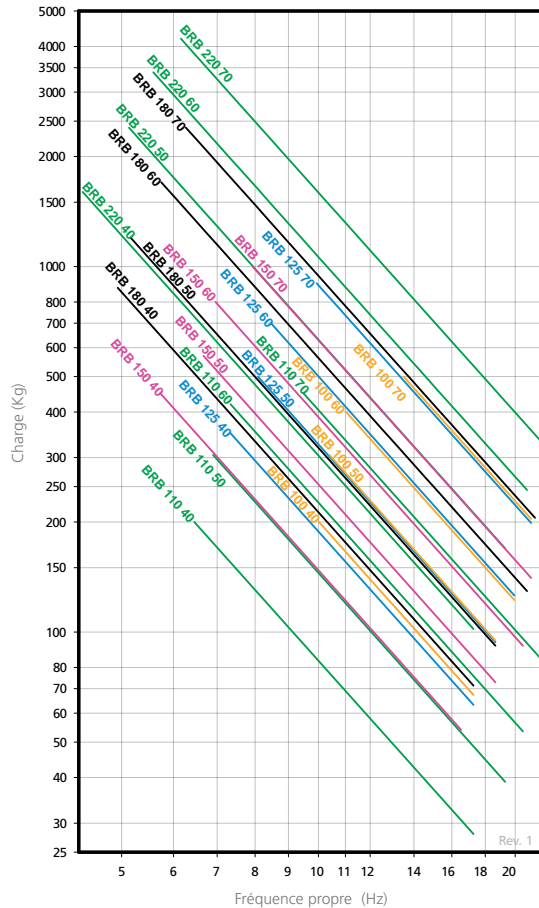
COURBE DE FRÉQUENCE PROPRE  
AMC MECANOCAUCHO® BRB 45-95



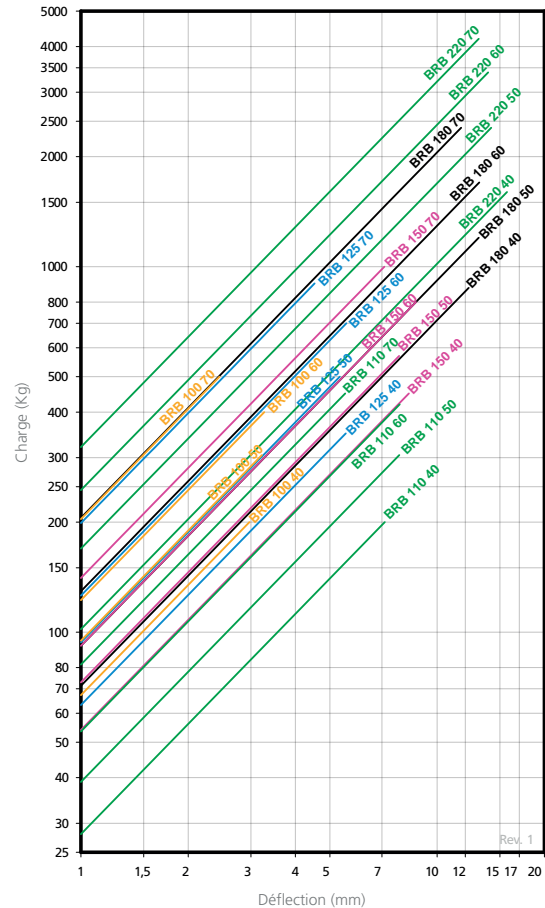
COURBE DE CHARGE FLÈCHE  
AMC MECANOCAUCHO® BRB 45-95



COURBE DE FRÉQUENCE PROPRE  
AMC MECANOCAUCHO® BRB 110-220



COURBE DE CHARGE FLÈCHE  
AMC MECANOCAUCHO® BRB 110-220





# BSB

## DESCRIPTION

AMC MECANOCAUCHO® type BSB sont des antivibratoires qui travaillent l'élastomère en compression cisaillement, afin d'obtenir un rapport optimal entre raideur et stabilité horizontale. Ces supports sont réellement intéressants lorsque la stabilité de la suspension vibratoire est prioritaire.

Pour des applications où le degré d'isolation est prioritaire, nous devons choisir la gamme d'antivibratoires AMC MECANOCAUCHO® type BRB.

## CARACTÉRISTIQUES TECHNIQUES

- La cloche métallique supérieure protège le caoutchouc de l'ozone, des rayons UV, du gasoil ou des éventuelles contaminations d'huiles.
- Les parties métalliques ont reçu un traitement anti-corrosif adapté aux applications exposées aux intempéries. Conforme RoHS.
- Les supports sont dotés d'une butée intérieure anti-arrachement qui empêche le caoutchouc de travailler en traction, limitant son mouvement vertical ascendant.
- Les supports sont clairement identifiés, grâce aux indications de type et de dureté gravée à la base, ce qui permet de reconnaître la pièce facilement, même après plusieurs années d'utilisation.
- La cloche incorpore dans sa partie supérieure des lignes en forme de croix qui améliorent leur raideur dans les applications mobiles et permet de surcroît une meilleure évacuation des huiles ou liquides qui peuvent éventuellement s'y précipiter.

## APPLICATIONS

Pour machines rotatives mobiles qui nécessitent un contrôle du mouvement et des valeurs de vibrations et de bruits raisonnables, comme:

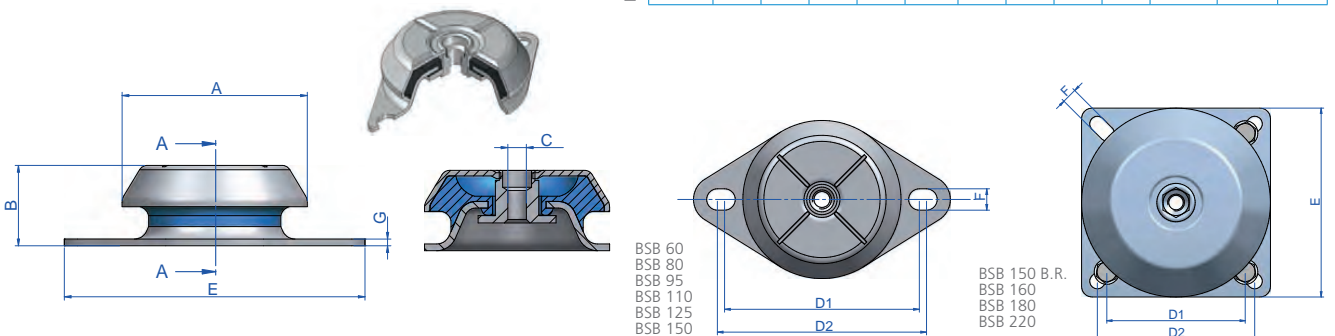
Pompes, Groupes électrogènes marins et terrestres, Véhicules industriels, Compresseurs, Ventilateurs... Ce support est approprié pour l'isolation de machines rotatives mobiles se trouvant exposées à des chocs axiaux et radiaux, à des écoulements d'huile ou de gasoil, ou aux intempéries.

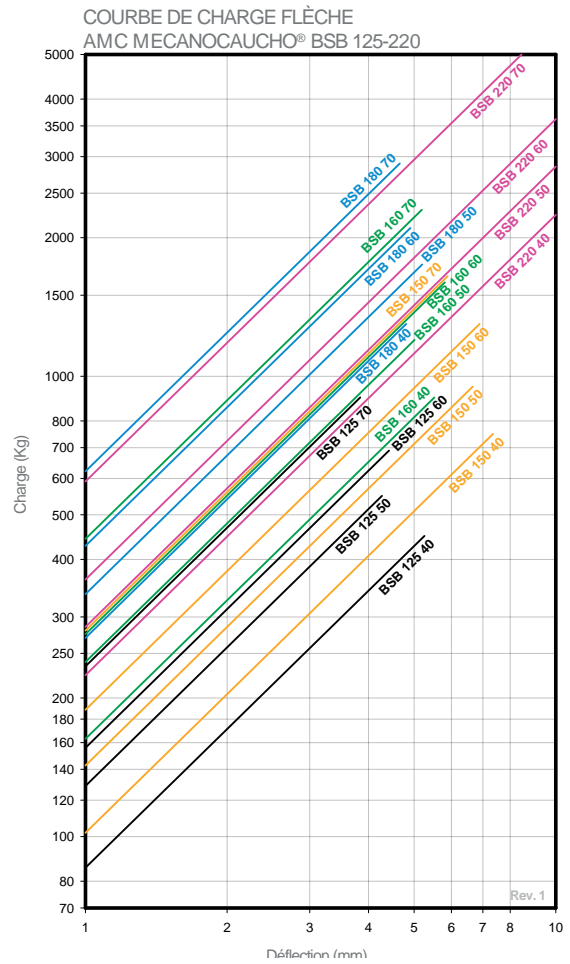
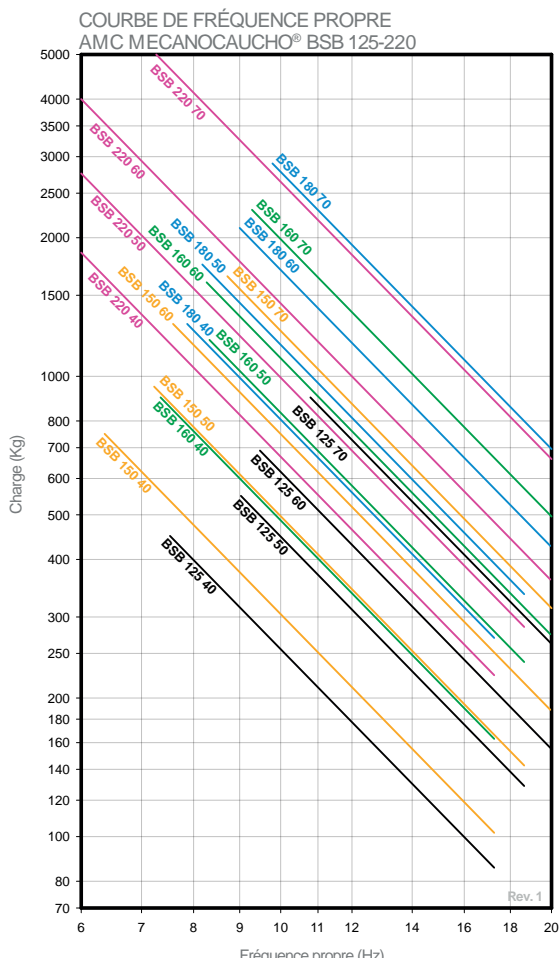
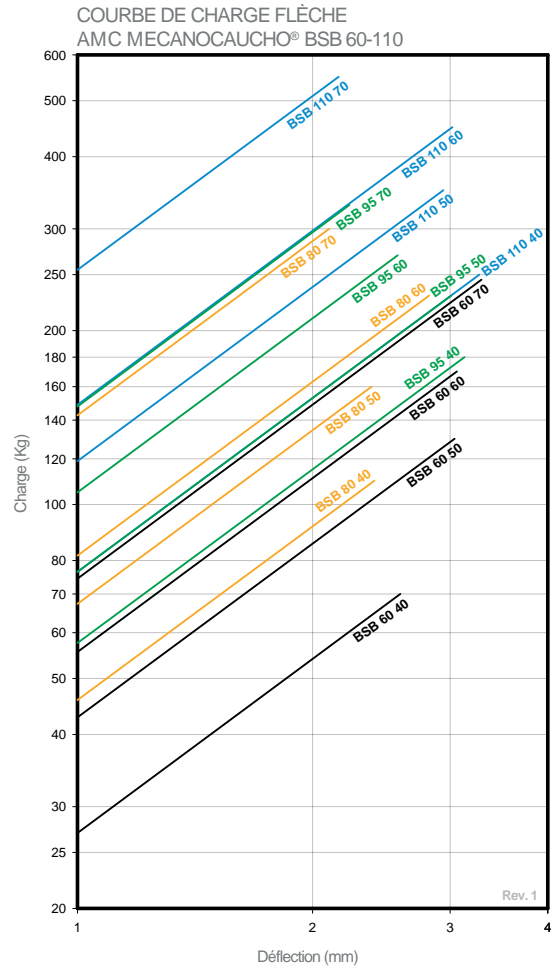
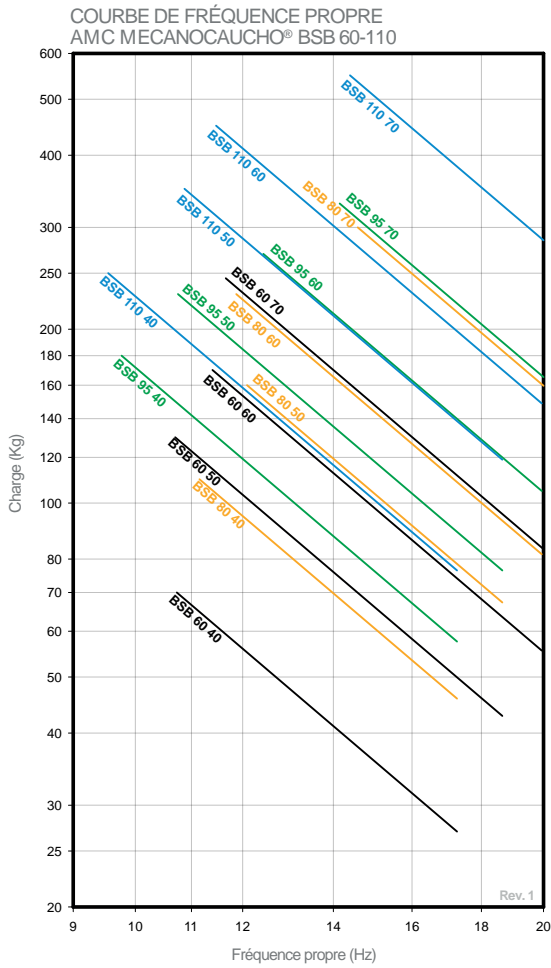


Type	A (mm.)	B (mm.)	C	D1 (Min.)	D2 (Max.)	E (mm.)	F (mm.)	G (mm.)	Poids (gr.)	Code	Charge (Kg.)	Sh
BSB 60	64	35	M10	76,5	90,5	110	9	2,5	235	135106	70	40 Sh
										135109	130	50 Sh
										135107	170	60 Sh
										135108	245	70 Sh
BSB 80 M10	78	31	M10	108,2	111,2	130	9,2	3	355	135261	110	40 Sh
										135262	161	50 Sh
										135263	231	60 Sh
										135264	300	70 Sh
BSB 80 M12	78	31	M12	108,2	111,2	130	9,2	3	351	135265	110	40 Sh
										135266	161	50 Sh
										135267	231	60 Sh
										135268	300	70 Sh
BSB 95 M10	92	34	M10	122	126,4	150	10	3	488	135311	180	40 Sh
										135312	230	50 Sh
										135313	270	60 Sh
										135314	330	70 Sh
BSB 95 M12	92	34	M12	122	126,4	150	10	3	488	135315	180	40 Sh
										135316	230	50 Sh
										135317	270	60 Sh
										135318	330	70 Sh
BSB 110 M12	106	37	M12	137	150	175	13	3	785	135335	250	40 Sh
										135336	350	50 Sh
										135337	450	60 Sh
										135338	550	70 Sh
BSB 110 M16	106	37	M16	137	150	175	13	3	785	135150	250	40 Sh
										135151	350	50 Sh
										135152	450	60 Sh
										135153	550	70 Sh
BSB 125	123	43	M16	154	162	190	14	4	1109	135351	450	40 Sh
										135352	550	50 Sh
										135353	690	60 Sh
										135354	900	70 Sh
BSB 150 S.B.	155	49	M16	125	132	164	14,5	4	2060	135371	750	40 Sh
										135372	950	50 Sh
										135373	1300	60 Sh
										135374	1650	70 Sh
BSB 150	155	49	M16	176	188	218	14,5	4	1818	135361	750	40 Sh
										135362	950	50 Sh
										135363	1300	60 Sh
										135364	1650	70 Sh
BSB 160	155	57	M20	140	140	170	14,5	4	2200	135381	900	40 Sh
										135382	1200	50 Sh
										135383	1600	60 Sh
										135384	2300	70 Sh
BSB 180	180	67	M20	149	163	192	14,5	4	3800	135181	1300	40 Sh
										135184	1750	50 Sh
										135182	2100	60 Sh
										135183	2900	70 Sh
BSB 220	225	105	M24	180	180	220	19	6	6716	135301	2500	40 Sh
										135302	3200	50 Sh
										135303	4000	60 Sh
										135304	5000	70 Sh

B.R. = Base Rectangulaire

## CERTIFICATS MARITIMES







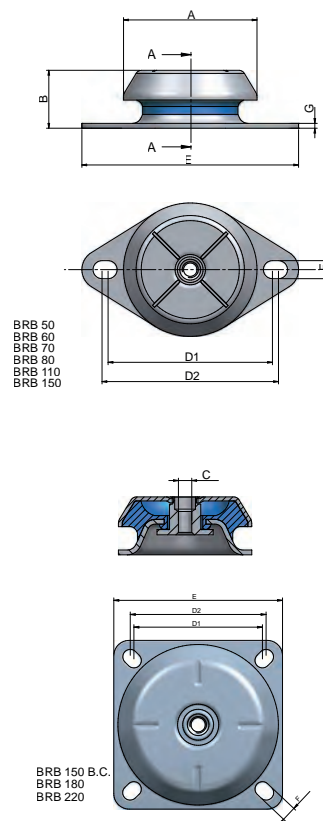
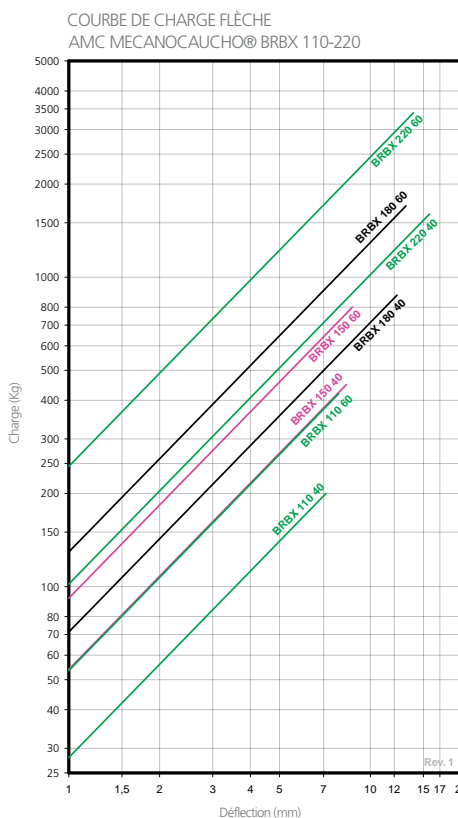
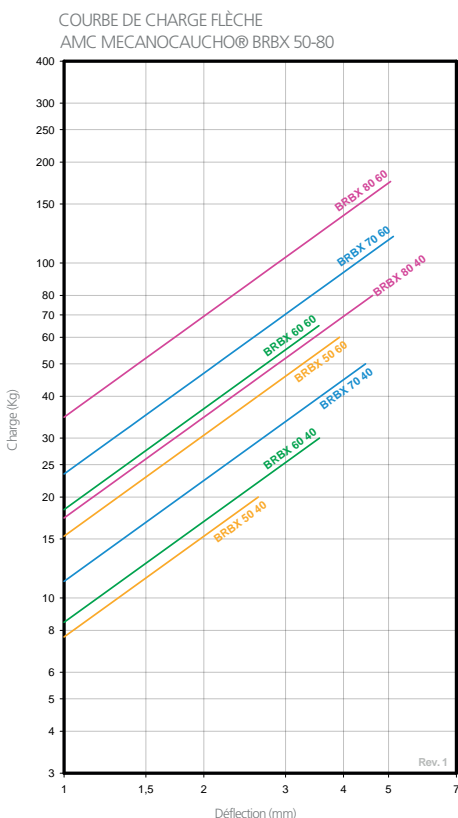
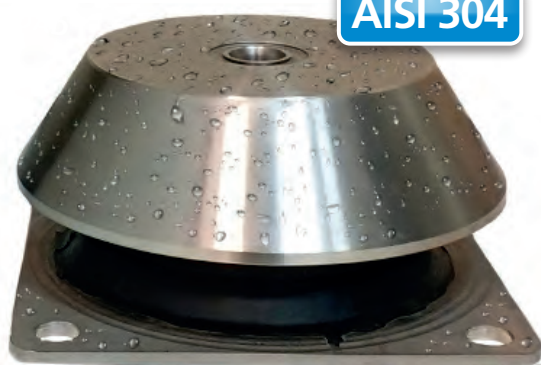
# BRBX

**AINI 304**

## APPLICATIONS

Les supports antivibratoires de cloche BRBX Amc-Mecanocauchó® sont des antivibratoires qui travaillent l'élastomère en compression-cisaillage. Ils disposent d'une hauteur supérieure et fournissent grâce à cela une élasticité accrue et une fréquence propre plus basse. Cette gamme de supports est idéale pour les applications où l'isolation vibratoire est prioritaire.

Le support antivibratoires de cloche BRBX est recommandable spécialement dans les applications où un isolement vibratoire supérieure est nécessaire, telles que l'isolement de machines rotatives et mobiles qui sont continuellement soumises continuellement à des chocs, dégouttement d'huile ou diesel, ainsi que l'exposition aux intempéries.



Type	A (mm)	B (mm)	C (mm)	D1 (Min.)	D2 (Max.)	E (mm)	F (mm)	G (mm)	Poids (gr.)	Charge (Kg.)	Sh	Code
BRBX 50	50	25	M-8	61	70	85	6,5	2	117	20	40Sh	135969
										60	60Sh	135973
BRBX 60	64	35	M-10	76,5	90,5	110	9	2,5	225	30	40Sh	135687
										65	60Sh	135914
BRBX 70	64	35	M-12	100	100	120	11	3	253	50	40Sh	135935
										120	60Sh	135936
BRBX 80	83	35	M-12	108	112	135	11	3	398	80	40Sh	135956
										175	60Sh	135949
BRBX 110	106	41	M-12	137	149	175	13	3	857	200	40Sh	135735
										420	60Sh	135736
BRBX 150	156	53,5	M-16	176	188	218	14,5	4	1840	450	40Sh	135975
										800	60Sh	135984
BRBX 150 B.C.	156	53,5	M-16	125	132	164	14,5	4	2030	450	40Sh	135993
										800	60Sh	135994
BRBX 180	186	84	M-20	146	150	181	14	5	3800	875	40Sh	135396
										1700	60Sh	135466
BRBX 220	230	105	M-24	180	180	220	19	6	6716	1600	40Sh	135461
										3400	60Sh	135463

# BRT

## DESCRIPTION

Les supports de moteur BRTAMC MECANOCAUCHO® sont des antivibratoires qui travaillent l'élastomère en compression-cisaillement, afin d'obtenir un rapport optimal entre raideur et stabilité horizontale. Ces supports élastiques sont très intéressants pour une utilisation type stabilisateur d'armoires électriques. La géométrie spéciale et le système antiarrachage leur confère des caractéristiques optimales comme support stabilisateur vertical.

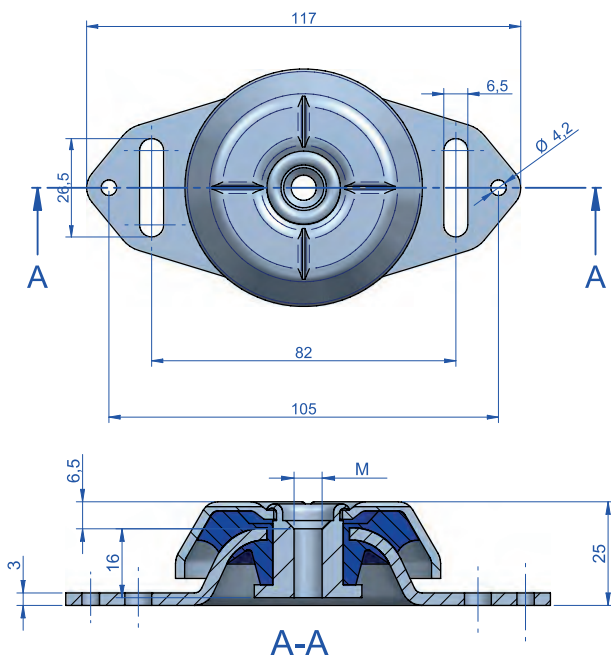
## CARACTÉRISTIQUES TECHNIQUES

- La cloche métallique supérieure protège le caoutchouc de l'ozone, des rayons UV, du gasoil ou des éventuelles contaminations d'huiles.
- Les parties métalliques ont reçu un traitement anti-corrosif adapté aux applications exposées aux intempéries. Conforme RoHS.
- Les supports sont dotés d'une butée intérieure anti-arrachement qui empêche le caoutchouc de travailler en traction, limitant son mouvement vertical ascendant.
- Les supports sont clairement identifiés, grâce aux indications de type et de dureté gravées à la base, ce qui permet de reconnaître la pièce facilement, même après plusieurs années d'utilisation.
- La cloche incorpore dans sa partie supérieure des lignes en forme de croix qui améliorent leur raideur dans les applications mobiles et permet de surcroît une meilleure évacuation des huiles ou liquides qui peuvent éventuellement s'y précipiter.

## APPLICATIONS

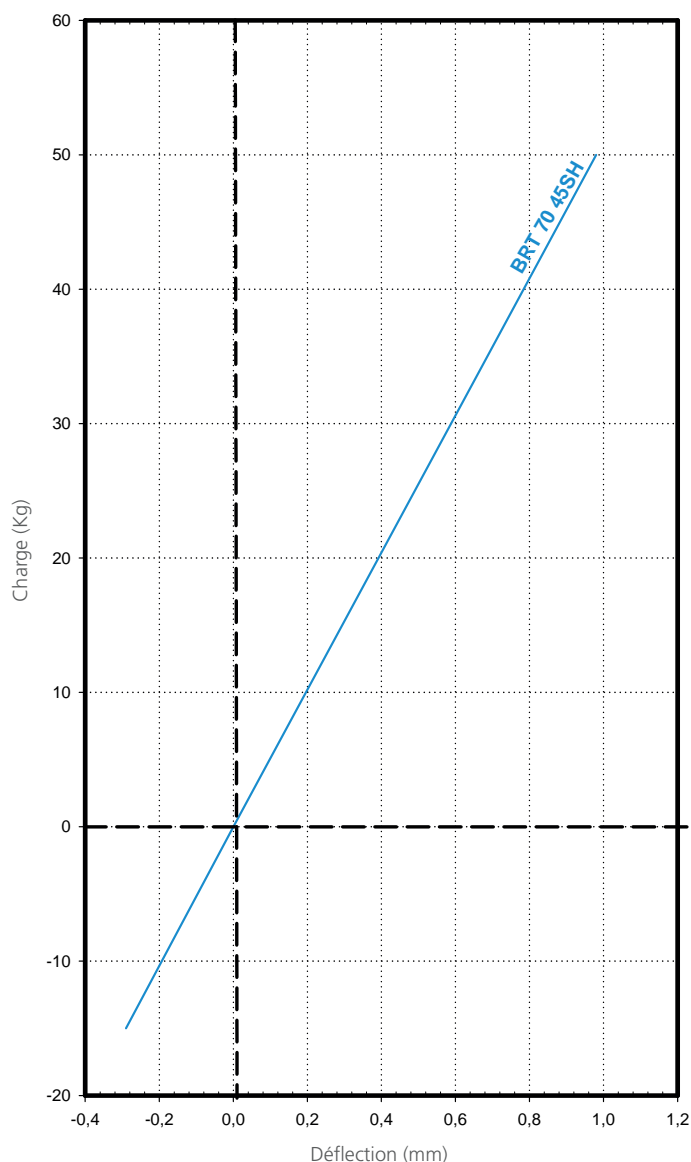
Pour stabiliser armoires électriques ou racks qui nécessitent un contrôle du mouvement et des valeurs de vibrations et de bruits raisonnables.

Ce support est approprié pour l'isolation de machines rotatives mobiles se trouvant exposées à des chocs axiaux et radiaux, à des écoulements d'huile ou de gasoil, ou aux intempéries.



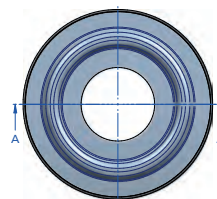
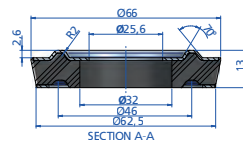
Type	Sh	Statique Charge max. daN	Dynamique Charge max. daN	Code	M
BRT 70	45	50	150	135805	M6
				135806	M8
				135807	M10

COURBE DE CHARGE FLÈCHE  
AMC MECANOCAUCHO® ISOLATEUR VIBRATOIRE BRT





# Type AN-60



## APPLICATIONS

Les supports antivibratoires AMC-MECANOCAUCHO® de type AN-60 peuvent être utilisés depuis la suspension d'équipements vibratoires jusqu'aux amortisseurs de masse Tune ou aux applications mobiles qui sont exposées à des forces de compression et de traction :

- Le montage à bord des équipements sur les navires
- Chemins de fer
- Transport routier
- Moteurs
- Pompes
- Groupes électrogènes

Type	Shore	DEFLECTION mm	Weight (kg)	Max. Load (kg)	Code
AN-60	60Sh	1,8	0,05	700	180239

# MD

## DESCRIPTION

Les supports AMC MECANOCAUCHO® type MD ont une architecture similaire aux BSB et BRB. L'avantage de ce support est sa grande capacité d'amortissement.

Son mélange spécial lui confère un degré d'isolation antivibratoire élevé et offre une grande stabilité aux équipements suspendus.

## CARACTÉRISTIQUES TECHNIQUES

- La cloche métallique qui protège la pièce d'éventuels écoulements d'huile.
- Un bain électrolytique protège la pièce de la corrosion. Conforme RoHS.
- Une butée intérieure anti-arrachement empêche le caoutchouc de travailler en traction, limitant son mouvement vertical ascendant.

## APPLICATIONS

Ce support est spécialement conçu pour l'isolation de moteurs qui produisent des vibrations de forte amplitude.

Moteurs de 1 à 3 cylindres, Moto-pompes, Groupes électrogènes, Compresseurs, Ventilateurs...

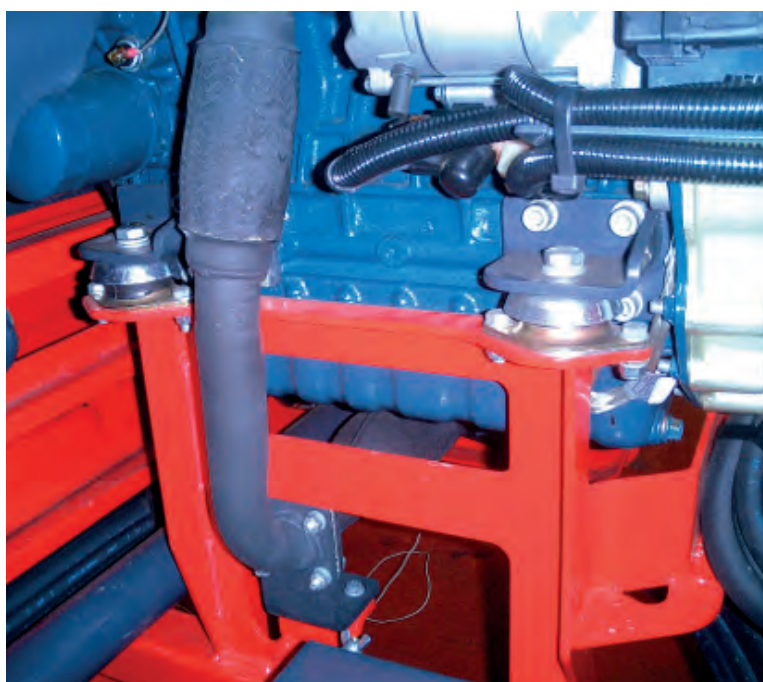
## QUAND LES UTILISER?

L'AMC MECANOCAUCHO® type MD a une fonction de support antivibratoire mais aussi de stabilisateur de moteurs. On l'utilise lorsque les supports en caoutchouc-métal conventionnels ne garantissent pas une stabilité suffisante aux moteurs.

le MD peut être monté sur de petits moteurs à 1, 2 et 3 cylindres, particulièrement instables.

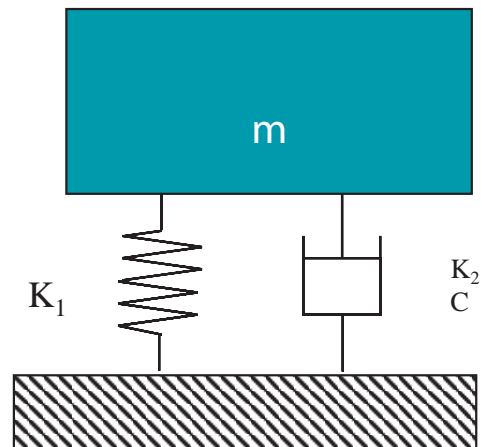
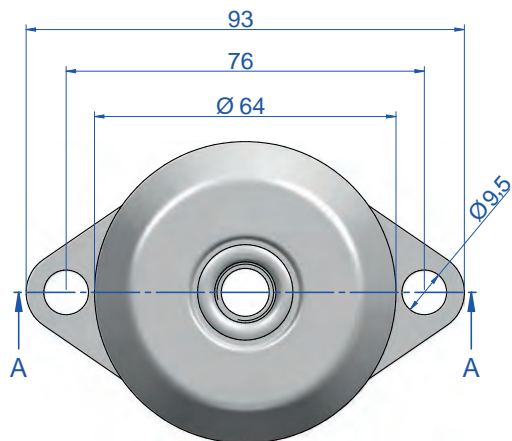
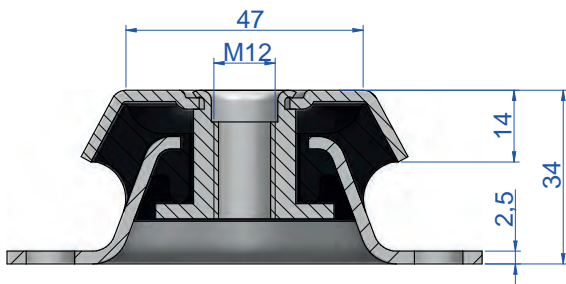
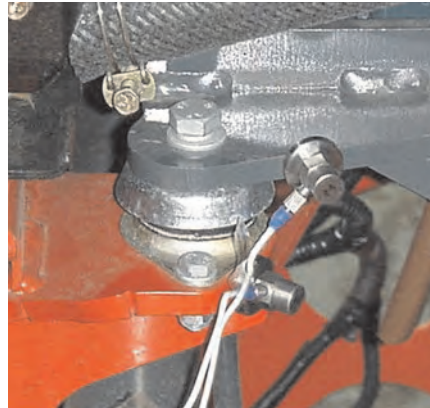
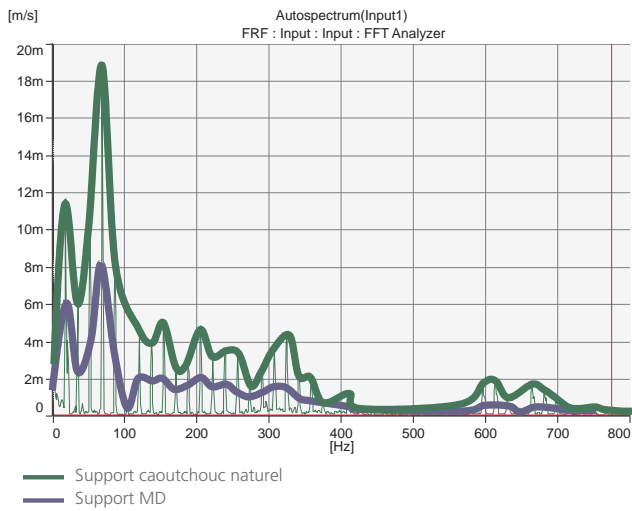
Ces supports sont appropriés pour la suspension de machines à arrêts et démarrages multiples, et pour lesquelles le passage par la zone de résonance requière un haut degré d'amortissement, ou qui travaillent sous des régimes proches de la fréquence de résonance du système.

Les moteurs diesel requièrent des supports MD, surtout s'ils ont peu de cylindres et un grand diamètre car le moteur crée alors des vibrations de grande amplitude qui ne peuvent être corrigées qu'avec un amortissement accru.



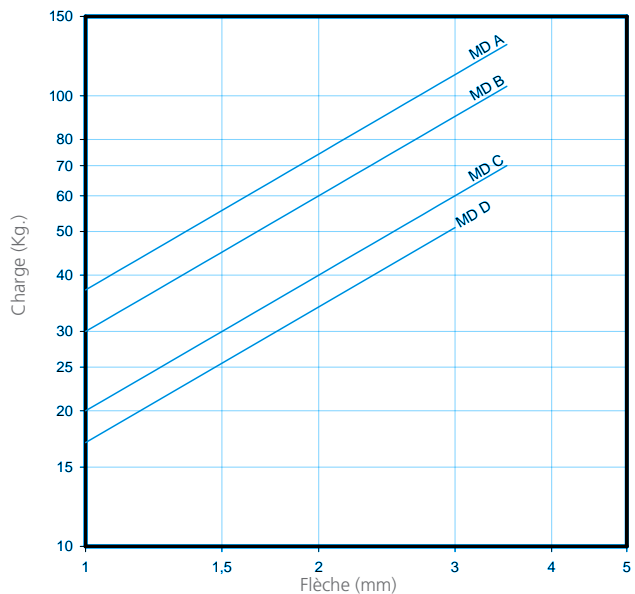
C'est un support idéal pour les moteurs où il est physiquement impossible d'installer des supports antivibratoires à la même hauteur que le vilebrequin.

## NIVEAU VIBRATOIRE MESURÉ SUR LE MOTEUR



$K_1$  = Raideur principale -  $K_2$  = Raideur secondaire  
 $C$  = Coefficient d'amortissement -  $m$  = Masse

COURBE DE CHARGE-FLÈCHE  
AMC MECANOCAUCHO® TYPE MD



Type	Charge (Kg.)	Poids (gr.)	Code
A	130	238	135210
B	105	238	135212
C	70	238	135213
D	50	238	135219



# SUPPORT MARIN

## DESCRIPTION

Les supports AMC MECANOCAUCHO® type Marin sont des supports idéals pour des applications mobiles grâce à l'extrême robustesse de leur architecture.

Leur conception spéciale offre différentes raideurs sur les trois axes. Ce sont des antivibratoires très souples sur l'axe vertical, moins souples sur l'axe longitudinal et qui atteignent leur raideur optimale sur l'axe latéral, pour offrir une meilleure isolation sur cet axe.

## CARACTÉRISTIQUES TECHNIQUES

- La cloche incorpore dans sa partie supérieure des lignes en forme de croix qui améliorent leur raideur dans les applications mobiles et permet de surcroît une meilleure évacuation des huiles ou liquides qui peuvent éventuellement s'y précipiter.
- Les parties métalliques ont reçu un traitement anti-corrosif adapté aux applications exposées aux intempéries. Conforme RoHS.
- Les supports sont clairement identifiés, grâce aux indications de type et de dureté gravées à la base.
- Les supports sont dotés d'une butée intérieure anti-arrachement qui empêche le caoutchouc de travailler en traction, limitant son mouvement vertical ascendant.
- La cloche métallique supérieure protège l'élastomère intérieur d'éventuels contaminations d'huiles, de l'ozone et des émissions d'ultraviolets qui peuvent endommager le caoutchouc.
- Pour des installations de propulseurs marins, consultez le dépt. technique de AMC MECANOCAUCHO®.

Les différentes raideurs de chaque axe apportent une grande élasticité dans le sens perpendiculaire au vilebrequin/axe du moteur, isolant de façon plus effective les vibrations de tout type de moteurs

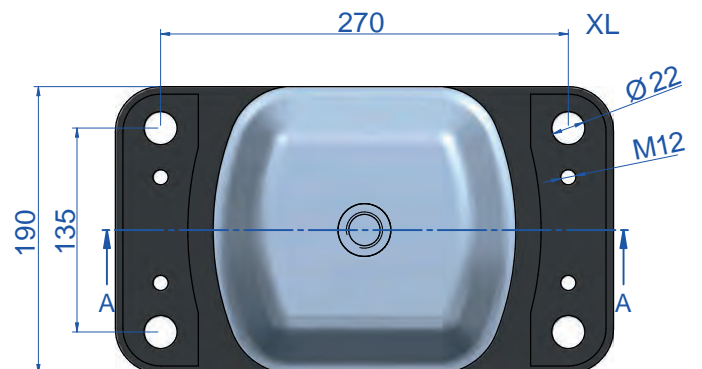
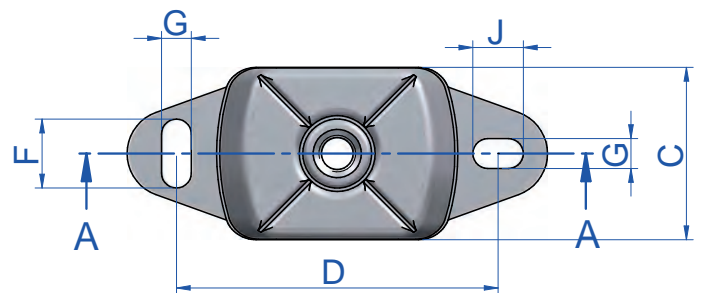
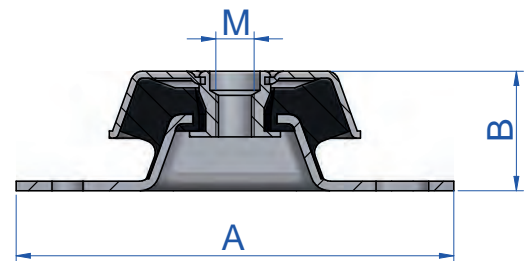
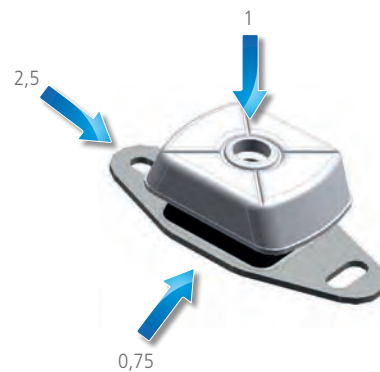
## APPLICATIONS

Pour machines rotatives mobiles qui nécessitent une grande capacité d'isolation des vibrations et des bruits, comme:

- Pompes
- Groupes électrogènes marins et terrestres
- Tableaux de commandes électriques mobiles
- Véhicules industriels
- Compresseurs
- Ventilateurs
- Propulseurs Marins



Rapport de raideur par axe.



Plan Marin XL

## CERTIFICATS MARITIMES

BV

ABS

DNV



## TYPE SUPPORT MARIN

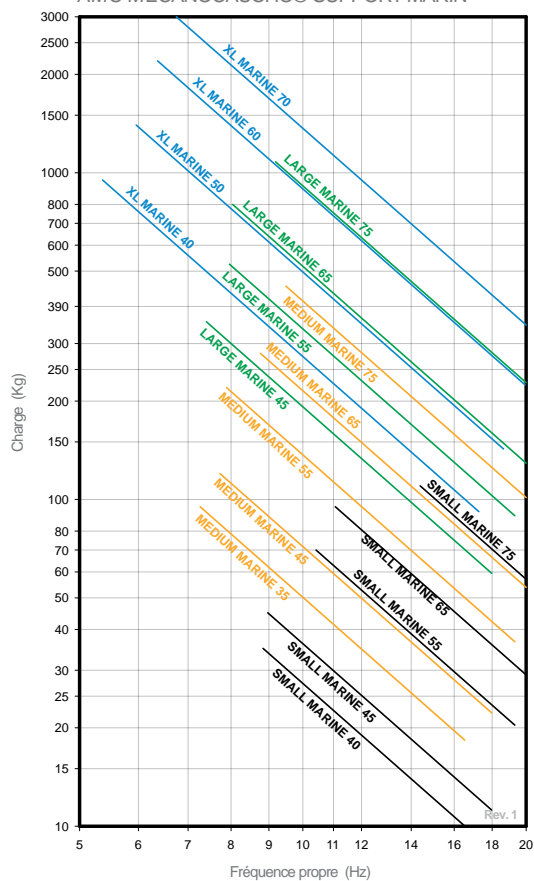
Type	A (mm.)	B (mm.)	C (mm.)	D (mm.)	F (mm.)	G (mm.)	J (mm.)	M	Poids (gr.)	Code	Charge (Kg.)	Sh
PETIT	120	40	60	100	14	11	11	M12	397	136001	35	40 Sh
										136002	45	45 Sh
										136003	70	55 Sh
										136004	95	65 Sh
										136005	110	75 Sh
MOYEN	184	50	75	140	30	13	22	M16	857	136021	95	35 Sh
										136022	120	45 Sh
										136023	220	55 Sh
										136024	280	65 Sh
										136025	400	75 Sh
GRAND	228	68	112	182	34	18	26	M20	2250	136041	350	45 Sh
										136042	525	55 Sh
										136043	800	65 Sh
										136044	1080	75 Sh
XL	330	112	190	270	22	22	22	M24	9600	136061	950	40 Sh
										136062	1400	50 Sh
										136063	2200	60 Sh
										136064	3000	70 Sh



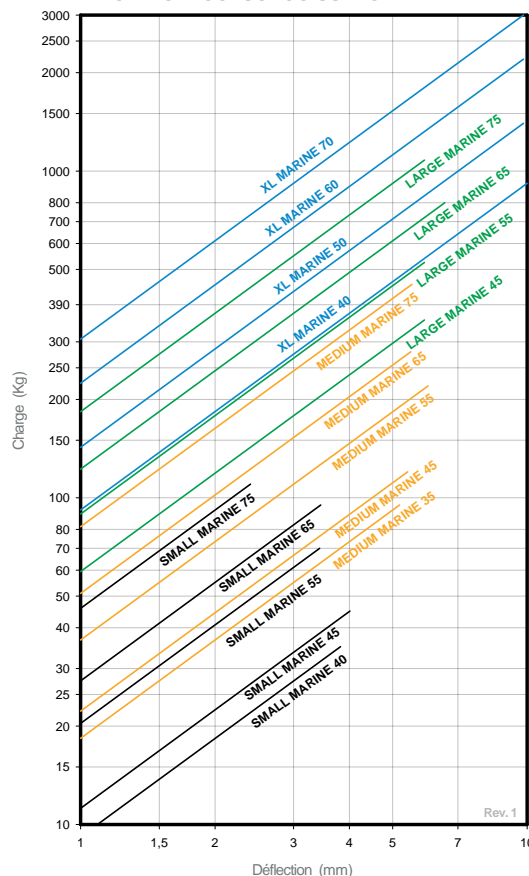
## TYPE SUPPORT MARIN X

Type	A (mm.)	B (mm.)	C (mm.)	D (mm.)	F (mm.)	G (mm.)	J (mm.)	M	Poids (gr.)	Code	Charge (Kg.)	Sh
PEQUEÑO INOX	120	40	60	100	14	11	11	M12	397	136216	45	45 Sh
										136220	70	55 Sh
										136217	95	65 Sh
MEDIO INOX	184	50	75	140	30	13	22	M16	857	136269	120	45 Sh
										136277	220	55 Sh
										136270	280	65 Sh

COURBE DE FRÉQUENCE PROPRE  
AMC MECANOCAUCHO® SUPPORT MARIN



COURBE DE CHARGE FLÈCHE  
AMC MECANOCAUCHO® SUPPORT MARIN



## SUPPORT MARIN XD

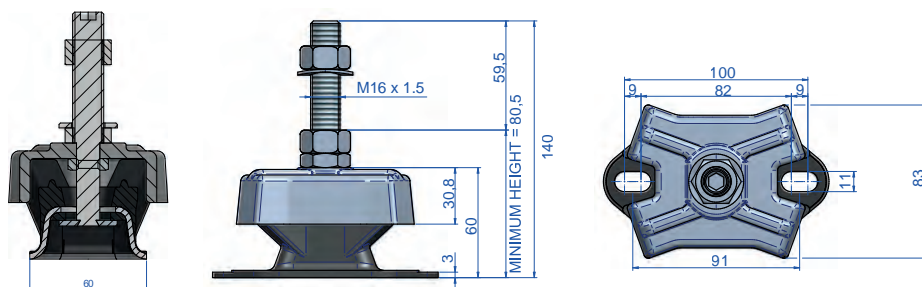
### DESCRIPTION

Les supports marins AMC-MECANOCAUCHO® type XD ce sont des supports idéales pour des applications mobiles ou un haut degré d'isolement est nécessaire.

Son design spécifique permet d'achever une raideur axiale et radiale très basse. Cette caractéristique est particulièrement intéressante pour ces applications où le degré d'isolement important est nécessaire si bien que le niveau de ralenti du moteur est bas. Les parties métalliques sont robustes et incorporent un système anti-arrachement pour résister à des forces en traction.



SECTION A-A



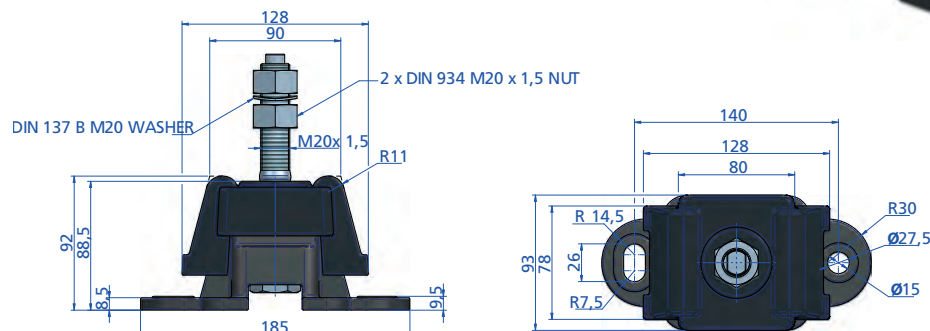
Type	Weight (gr)	Shore	LOAD kg MAX	Code
MARINE MOUNT type XD	655	40 Sh	40	136151
		50 Sh	60	136152
		60 Sh	75	136153
		70 Sh	100	136154

## SUPPORT MARIN XT

### DESCRIPTION

Les supports marins AMC-MECANOCAUCHO® type XT sont des éléments antivibratoires dont le caoutchouc peut travailler en cisaillement et en compression. Leur architecture leur permet d'avoir une rigidité dans l'axe permettant de réduire les fréquences naturelles de roulis sur les moteurs.

Le support AMC Mecanocaucho® MARINE X est particulièrement recommandé pour les applications où l'isolation vibratoire est nécessaire, comme l'isolement des machines rotatives ou mobiles qui sont continuellement soumises à des chocs, à l'huile qui coule, au gasoil ou qui sont exposées aux éléments extérieures. En outre, grâce à sa raideur élevée dans l'une des directions, il est recommandé pour l'application dans laquelle la poussée du moteur est élevée.



Type	Weight (gr)	Shore	LOAD kg MAX	Code
MARINE MOUNT type XT	4659	35 Sh	150	136330
		45 Sh	225	136331
		55 Sh	350	136332
		65 Sh	500	136333



# FZM

## DESCRIPTION

Les supports à maille métallique AMC-MECANOCAUCHO® type FZM sont des supports idéales pour des applications mobiles où tenu à des hautes températures jusqu'à 300°C est nécessaire.

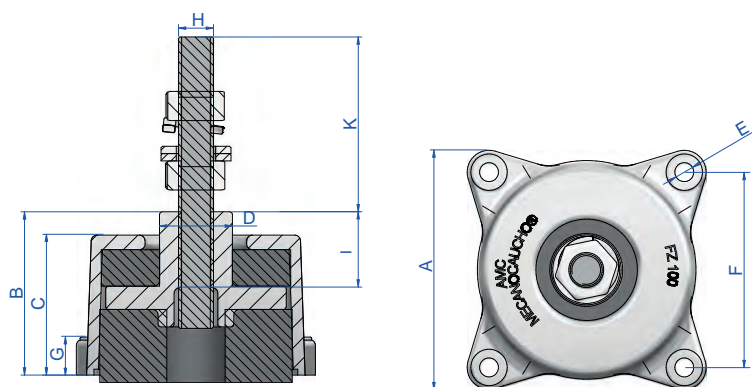
## CARACTÉRISTIQUES TECHNIQUES

La coupelle en fonte d'Aluminium a été spécifiquement conçue pour résister à des grandes charges dynamiques et la maille métallique en acier inoxydable possède la taille précise pour éviter des déplacements relatifs lors des grandes charges dynamiques.

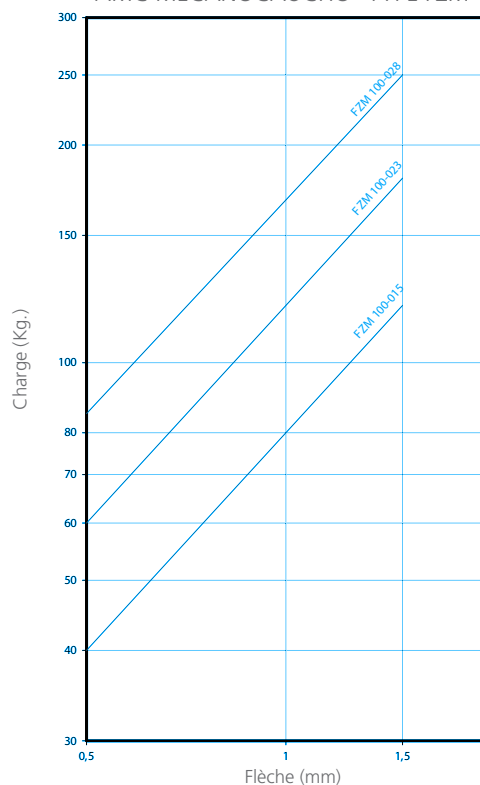
La maille métallique en acier inoxydable et la coupelle en Aluminium permettent avoir une excellente protection anticorrosive à des environnements marins, ceci améliore la performance des supports marins traditionnels. Le système anti-arrachement limite le mouvement vertical ascendant. Les propriétés d'amortissement de la maille métallique en acier inoxydable permettent d'achever des basses amplifications à la résonance, ce qui permet d'avoir des éléments suspendus plus stables.

## APPLICATIONS

Le support à maille métallique AMC-MECANOCAUCHO® type FZM est employé d'avantage dans les applications exposées à des hautes températures ou dans des ensembles mobiles comme par exemple dans des équipements embarqués dans des navires, véhicules ferroviaires ou véhicules routiers comme des moteurs, pompes, générateurs ou lignes d'échappement.



COURBE DE CHARGE-FLÈCHE  
AMC MECANOCAUCHO® TYPE FZM



Type	A (mm)	B (mm)	C (mm)	D (mm)	E (mm)	F (mm)	G (mm)	H (mm)	I (mm)	K (mm)	Charge (Kg.)	Poids (gr.)	Code
FZM 100-015 + KIT M12	80	56	48	25	6.5	67	13	12	40	60	120	842	176622
FZM 100-023 + KIT M12	80	56	48	25	6.5	67	13	12	40	60	180	842	176628
FZM 100-028 + KIT M12	80	56	48	25	6.5	67	13	12	40	60	250	842	176634
FZM 100-015	80	56	48	25	6.5	67	13	12	40	-	120	761	176621
FZM 100-023	80	56	48	25	6.5	67	13	12	40	-	180	761	176627
FZM 100-028	80	56	48	25	6.5	67	13	12	40	-	250	761	176633

# FZ SYLOMER®

## DESCRIPTION

AMC MECANOCAUCHO® supports FZ emploient un élément élastique de haute résilience à base des polyuréthanes microcellulaires Sylomer®. L'architecture interne est composée de deux armures métalliques contournées d'un matériel élastique. L'armure extérieure incorpore 4 trous de fixation pour assurer le bon ancrage au châssis. La partie métallique intérieure transfère les charges en compression et traction à l'élastomère. Cette partie métallique à un diamètre supérieur à l'armure extérieure afin d'assurer une résistance mécanique anti-arrachement.

## CARACTERISTIQUES TECHNIQUES

AMC MECANOCAUCHO® support FZ incorpore une rondelle qui fonctionne comme un système anti-arrachement pour les applications mobiles. Ce dispositif limite le mouvement vertical ascendant lorsque le support est soumis à des chocs à traction.

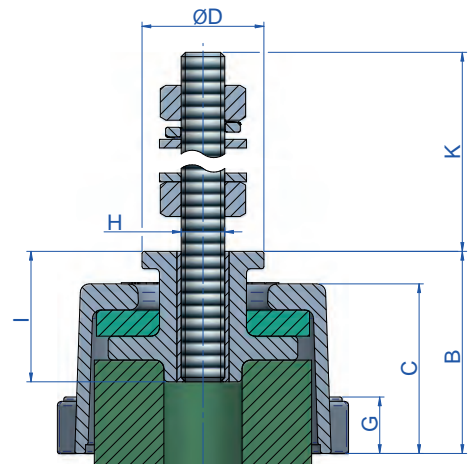
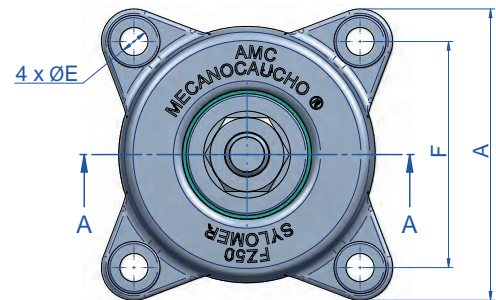
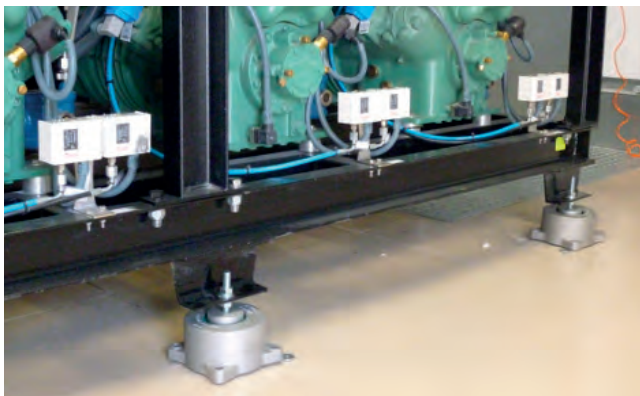
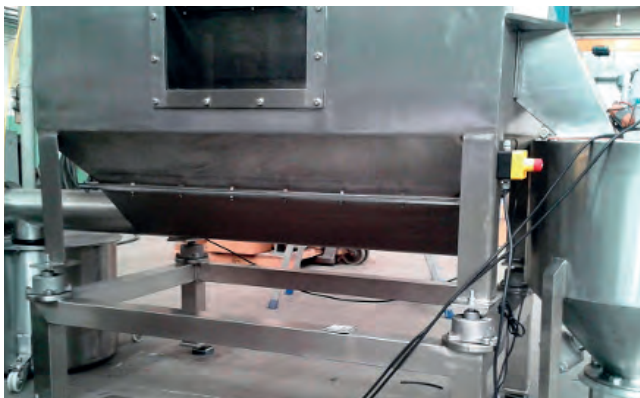
La construction des parties métalliques est très robuste et très appropriée pour des applications tout terrain. Les parties métalliques ont un comportement anticorrosif apte pour des applications en intempérie.

Le polyuréthane microcellulaire Sylome® est résistante aux huiles et le rang de température d'utilisation est de -30°C à 70°C.

## APPLICATIONS

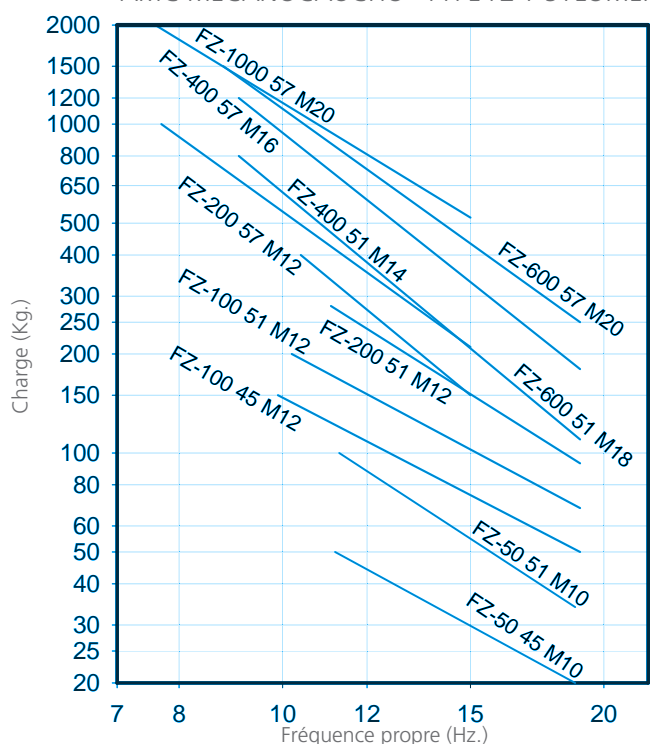
AMC MECANOCAUCHO® SUPPORT FZ ont été conçus pour des application mobiles.

Ils sont souvent employés pour l'isolation d'équipement sensible sur des véhicules qui sont soumis à des chocs.

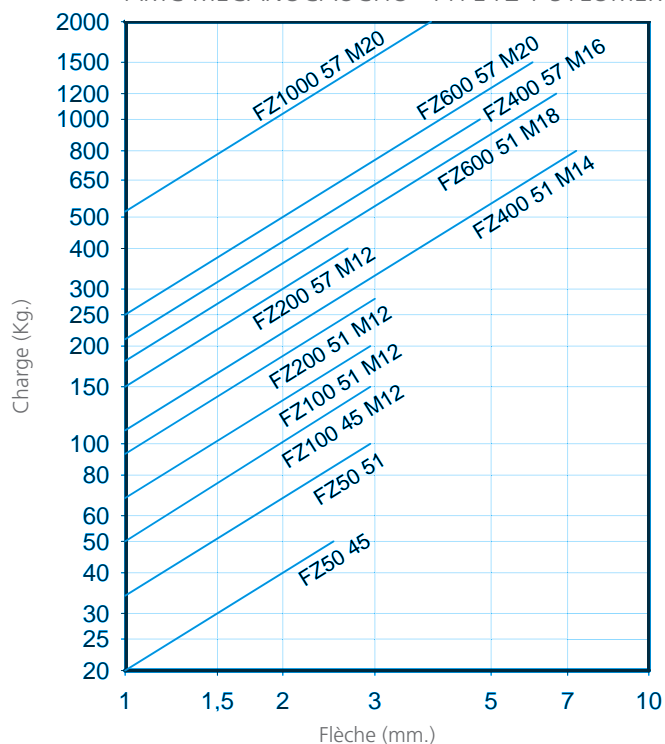


Type	A (mm.)	B (mm.)	C (mm.)	D (mm.)	E (mm.)	F (mm.)	G (mm.)	H	I (mm.)	K (mm.)	Charge (Kg.)	Code
FZ-50-45-M10 + Kit Regl.	67	45.5	38	28	6.5	52	13	M10	26	60	0-50	176281
FZ-50-51-M10 + Kit Regl.	67	45.5	38	28	6.5	52	13	M10	26	60	50-100	176291
FZ-100-45-M12 + Kit Regl.	80	56	48	25	6.5	67	13	M12	40	60	100-150	176299
FZ-100-51-M12 + Kit Regl.	80	56	48	25	6.5	67	13	M12	40	60	150-200	176301
FZ-200-51-M12 + Kit Regl.	108	72	55	40	8.5	90	15	M12	25	60	170-280	176311
FZ-200-57-M12 + Kit Regl.	108	72	55	40	8.5	90	15	M12	25	60	280-400	176321
FZ-200-57-M14 + Kit Regl.	108	72	55	40	8.5	90	15	M14	25	60	280-400	176323
FZ-400-51-M14 + Kit Regl.	155	95	80	65	12.5	125	22	M14	28	60	460-800	176331
FZ-400-57-M16 + Kit Regl.	155	95	80	65	12.5	125	22	M16	28	60	800-1000	176341
FZ-600-51-M18 + Kit Regl.	175	95	80	65	14	140	23	M18	28	60	1000-1200	176351
FZ-600-57-M20 + Kit Regl.	175	95	80	65	14	140	23	M20	28	60	1200-1500	176361
FZ-1000-57-M20 + Kit Regl.	205	95	80	65	16	162	28	M20	28	60	1500-2000	176371
FZ-50-45-M10	67	45.5	38	28	6.5	52	13	M10	26	-	0-50	176282
FZ-50-51-M10	67	45.5	38	28	6.5	52	13	M10	26	-	50-100	176292
FZ-100-45-M12	80	56	48	25	6.5	67	13	M12	40	-	100-150	176300
FZ-100-51-M12	80	56	48	25	6.5	67	13	M12	40	-	150-200	176302
FZ-200-51-M12	108	72	55	40	8.5	90	15	M12	25	-	170-280	176312
FZ-200-57-M12	108	72	55	40	8.5	90	15	M12	25	-	280-400	176322
FZ-200-57-M14	108	72	55	40	8.5	90	15	M14	25	-	280-400	176324
FZ-400-51-M14	155	95	80	65	12.5	125	22	M14	28	-	460-800	176332
FZ-400-57-M16	155	95	80	65	12.5	125	22	M16	28	-	800-1000	176342
FZ-600-51-M18	175	95	80	65	14	140	23	M18	28	-	1000-1200	176352
FZ-600-57-M20	175	95	80	65	14	140	23	M20	28	-	1200-1500	176362
FZ-1000-57-M20	205	95	80	65	16	162	28	M20	28	-	1500-2000	176372

FRÉQUENCE PROPRE  
AMC MECANOCAUCHO® TYPE FZ + SYLOMER®



COURBE DE CHARGE FLÈCHE  
AMC MECANOCAUCHO® TYPE FZ + SYLOMER®



\* Afin d'adapter ses produits aux progrès techniques, AMC S.A. se réserve le droit de modifier sans avis préalable la conception et la réalisation du matériel présenté dans ce catalogue



# SUPPORTS HYDRAULIQUES

## DESCRIPTION

Les supports Hydrauliques AMC MECANOCAUCHO® rassemblent un ressort et un amortisseur hydraulique en un seul support, ce qui nous permet de faire un antivibratoire avec une raideur et un amortissement différents.

Ce système nous permet de varier les caractéristiques dynamiques de l'antivibratoire, selon les besoins de l'application.

L'architecture interne du support antivibratoire se compose d'un nouveau système de parties métalliques adhérentes au caoutchouc, afin d'éviter les fuites du fluide hydraulique lorsque l'antivibratoire supporte des surcharges dynamiques importantes.

Une bonne isolation est obtenue avec un coefficient d'amortissement bas. Dans les applications mobiles, un contrôle de stabilité est nécessaire grâce à l'amortissement. Les supports hydrauliques AMC MECANOCAUCHO® fournissent un bon rendement d'isolation et d'amortissement. L'amortissement est obtenu dans nos antivibratoires grâce au fait que le fluide hydraulique doit passer d'une chambre à une autre, en raison du mouvement de l'élément en caoutchouc. Dans ce procédé, une dissipation d'énergie se produit, ce qui provoque un comportement d'amortissement dans l'antivibratoire.

Pour isoler un équipement, un support élastique avec une bonne isolation est nécessaire. De la même façon, est nécessaire la stabilité face aux chocs ou lorsqu'on travail très proche de la fréquence de résonance.

## CARACTÉRISTIQUES TECHNIQUES

- Les supports hydrauliques AMC MECANOCAUCHO® disposent d'un système anti-rebond interne qui empêche le caoutchouc de travailler en traction, limitant son mouvement vertical ascendant.
- Les épaisseurs des parties métalliques apportent à l'amortisseur la robustesse nécessaire pour les applications mobiles. Les parties métalliques ont reçu un traitement anti-corrosif pour les applications exposées aux intempéries. Conforme RoHs.

## APPLICATIONS

Les supports hydrauliques AMC MECANOCAUCHO® sont principalement conçus pour isoler les moteurs et les cabines dans les applications BTP et agricoles.

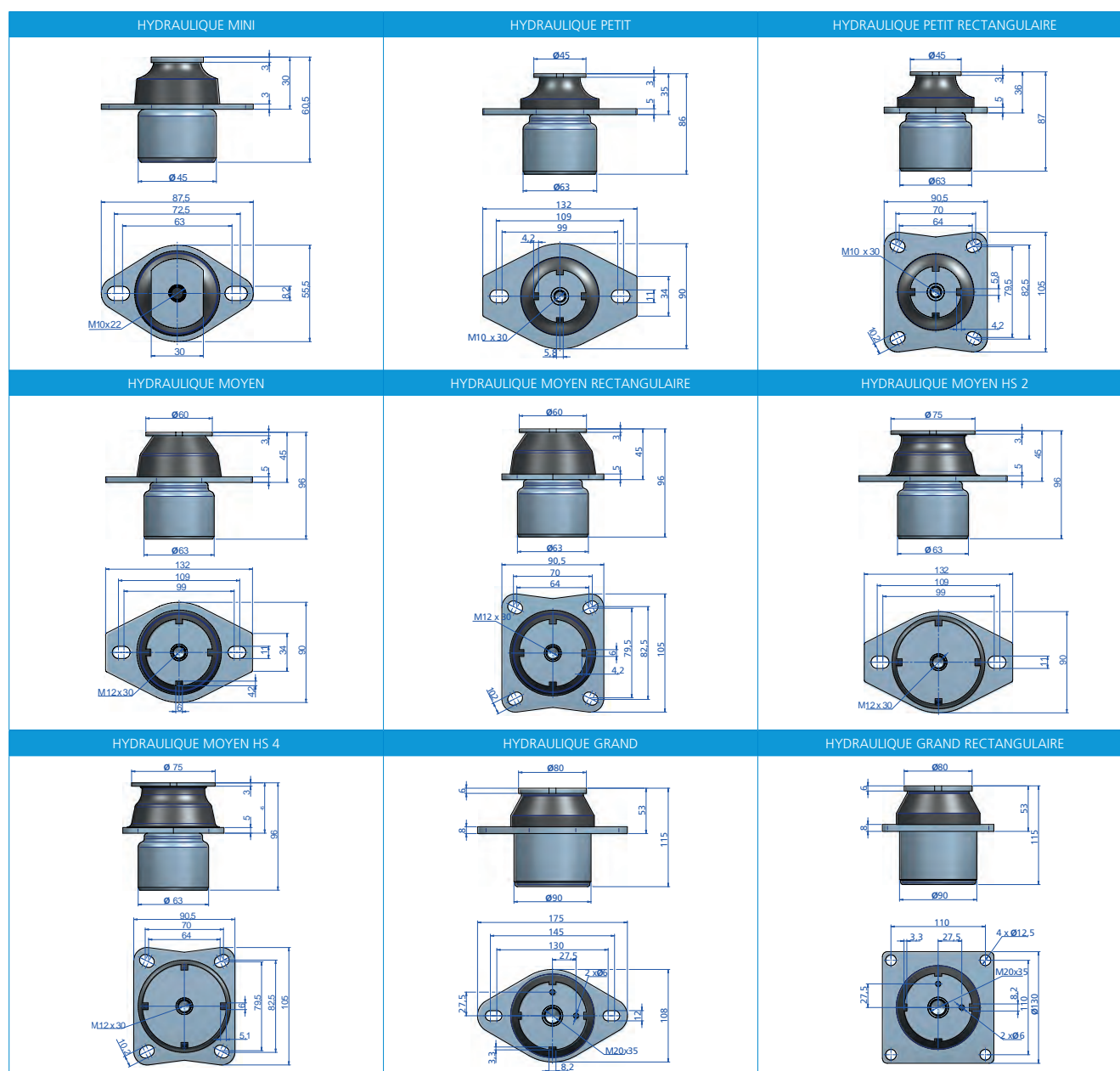
Ils sont particulièrement intéressants dans les applications où le régime de vitesse variable dépasse la fréquence de résonance. Par exemple, les moteurs à 1,2,3 ou 4 cylindres, installés sur les machines BTP et agricoles.

Ces supports sont également intéressants pour les applications en cabine dans lesquelles sont recherchés le confort de l'opérateur et une stabilité du système lorsque la cabine est soumise à des chocs.



Image d'une application d'un moteur

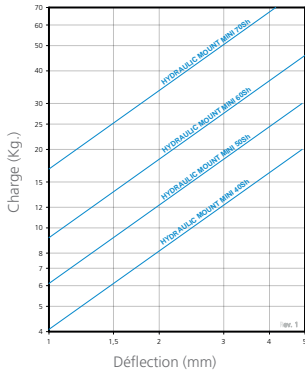




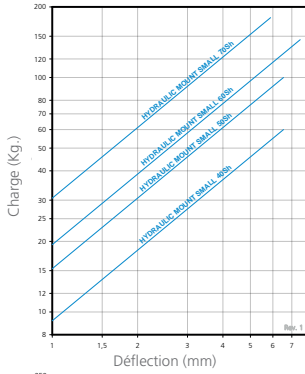
Type	Couple de serrage Max (Nm)	Poids (gr)	Sh	Charge max. (kg)	Code
MINI	41	335	40 Sh	20	177031
			50 Sh	30	177032
			60 Sh	50	177033
			70 Sh	70	177034
PETIT	41	917	40 Sh	60	177001
			50 Sh	100	177002
			60 Sh	145	177003
			70 Sh	180	177013
PETIT RECT.	41	938	40 Sh	60	177015
			50 Sh	100	177016
			60 Sh	145	177017
			70 Sh	180	177018
MOYEN	71	1030	40 Sh	100	177004
			50 Sh	150	177005
			60 Sh	200	177006
			70 Sh	250	177011
MOYEN RECT.	71	1050	40 Sh	100	177022
			50 Sh	150	177021
			60 Sh	200	177023
			70 Sh	250	177024
MOYEN HS 2	71	1030	40 Sh	125	177045
			50 Sh	180	177046
			60 Sh	250	177047
			70 Sh	300	177048
MOYEN HS 4	71	1050	40 Sh	125	177035
			50 Sh	180	177036
			60 Sh	250	177037
			70 Sh	300	177038
GRAND	350	2445	40 Sh	235	177007
			50 Sh	295	177008
			60 Sh	345	177009
			70 Sh	410	177014
GRAND RECT.	350	2713	40 Sh	235	177041
			50 Sh	295	177042
			60 Sh	345	177043
			70 Sh	410	177044

**CHARGE FLÈCHE**

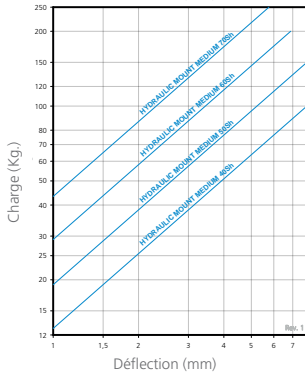
MINI



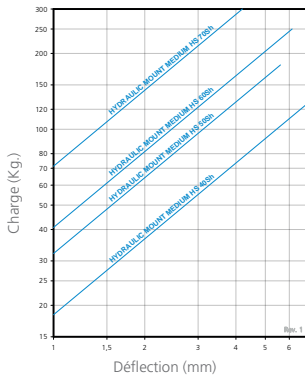
PETIT



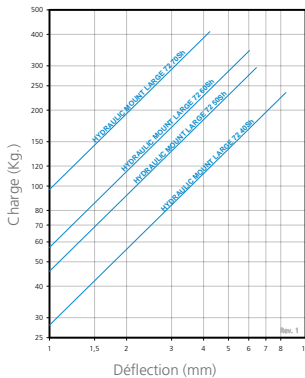
MOYEN



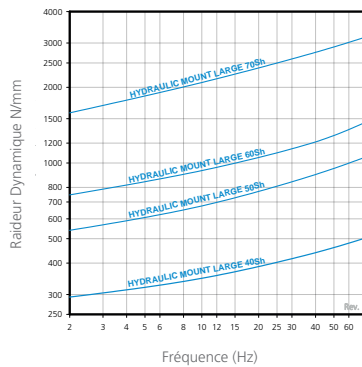
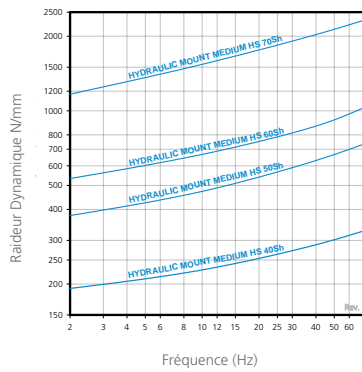
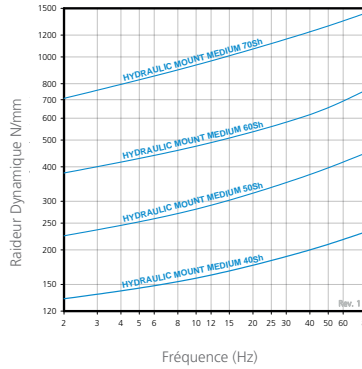
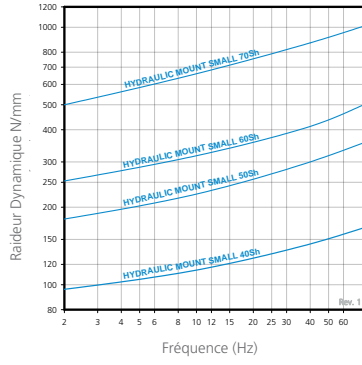
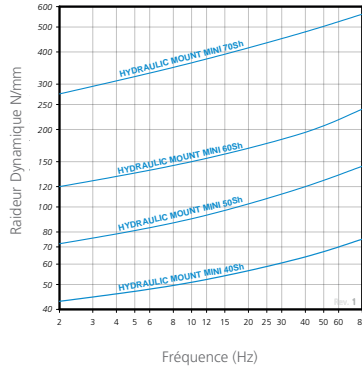
MOYEN HS



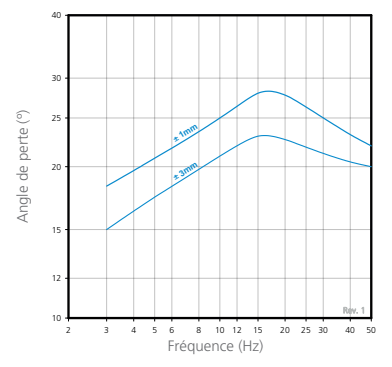
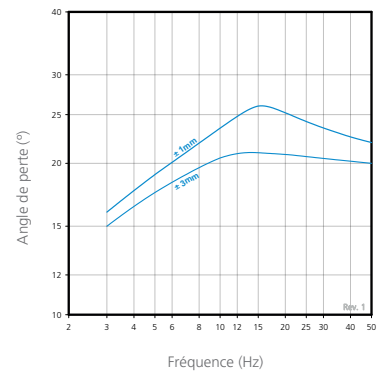
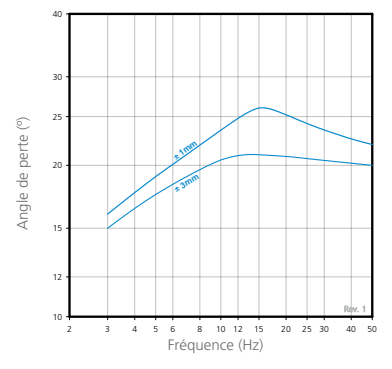
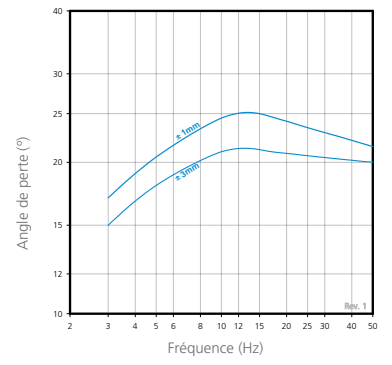
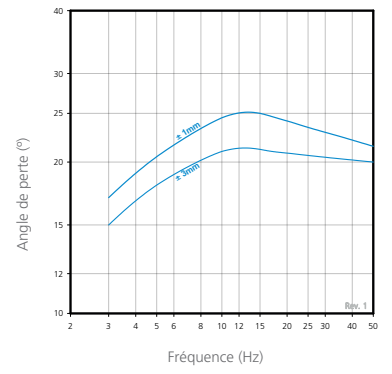
GRAND



**RAIDEUR DYNAMIQUE**



**TAUX D'AMORTISSEMENT**





### OPERATION ET MONTAGE

La clé a ergot doit être employé à fin d'éviter la rotation lors du serrage.

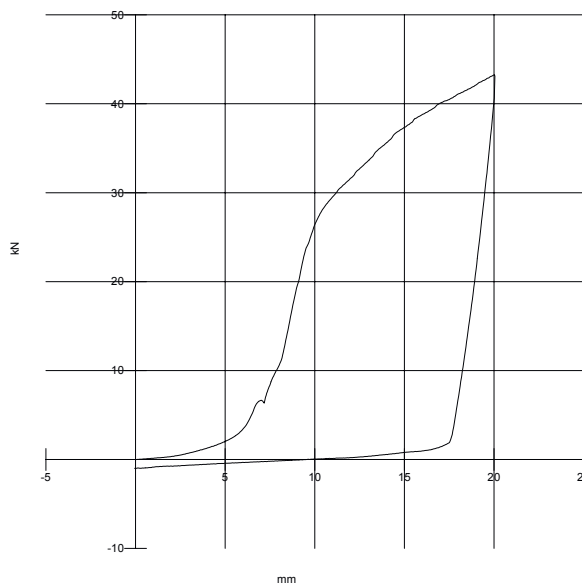
### CONSEILS POUR OBTENIR LE CERTIFICAT FOPS ROPS

Le département technique d'AMC-Mecanocaucho propose son conseil sur la façon d'installer ses supports, afin d'obtenir le certificat FOPS ROPS dans les applications de cabines.

Dans la partie inferieure de cette page nous incluons un essai de traction de notre antivibratoire hydraulique moyen, allant jusqu'à 4 tonnes, sans rupture de celui-ci.

N'hésitez pas à contacter notre département technique, afin d'obtenir de plus amples informations à ce sujet.

TRACTION TEST (Hydraulique moyen rect.)



# CÔNES HYDRAULIQUES

## DESCRIPTION

L'hydrocône AMC MECANOCAUCHO® est une fusion d'un support conique et d'un support hydraulique AMC MECANOCAUCHO®. Les avantages des supports hydrauliques sont leur basse raideur et une grande dissipation énergétique grâce au dispositif hydraulique. Les avantages des supports coniques sont leur sécurité et haut raideur radiale qui favorise la stabilité des ensembles suspendus.

Étant donné que la fréquence propre est en fonction de la raideur, en les sélectionnant, plus élastiques que les supports coniques traditionnels, un taux d'atténuation vibratoire plus important sera obtenu.

Le dispositif hydraulique absorbe les chocs et les sollicitations dynamiques. Ceci permet d'augmenter la stabilité de l'ensemble de manière efficace. Une course élastique importante combinée avec un taux d'amortissement élevée permet d'obtenir des niveaux d'accélération plus réduits et par conséquent un confort supérieur.

Le service technique d'AMC MECANOCAUCHO® est capable de faire varier le taux d'Amortissement ainsi que la raideur selon besoin. Le dispositif hydraulique est composé d'un piston, et deux chambres à travers lesquelles un fluide visqueux doit traverser. Le mouvement de ce piston déplace ce fluide et provoque une dissipation énergétique.

## CARACTÉRISTIQUES TECHNIQUES

Le piston du dispositif hydraulique agit aussi comme un dispositif anti arrachement, en limitant la course élastique à traction. Ce dispositif anti arrachement est désigné pour supporter des efforts dynamiques des applications mobiles.

Pour éviter la fuite du fluide en cas de grosses surcharges dynamiques, la cavité hydraulique est protégée et entourée d'une surface de caoutchouc adhérente à fin d'augmenter l'étanchéité du système.

Ces supports incorporent une butée fin de course adhérente à la bride de fixation. Le but

de cette butée est de fonctionner comme une deuxième étape élastique lors d'une éventuelle surcharge.

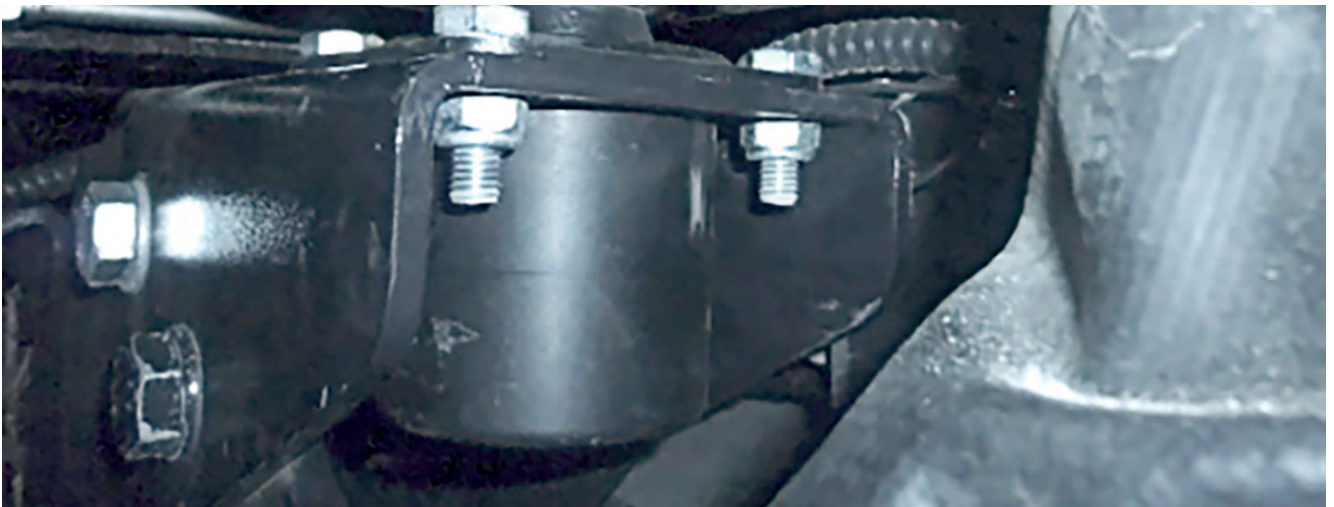
Les parties métalliques incorporent un traitement anticorrosif pour résister à des environnements agressifs.

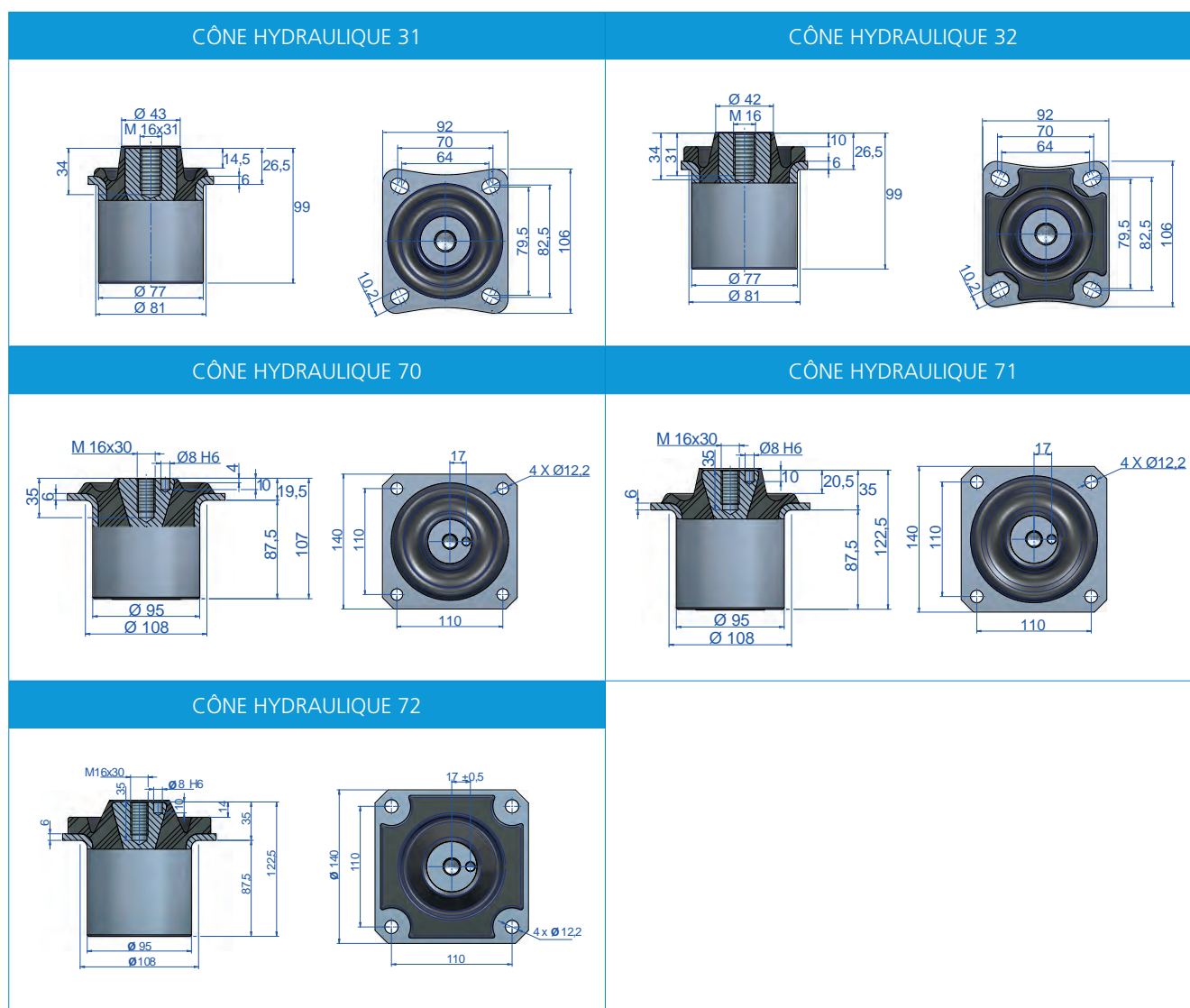
## APPLICATIONS

L'hydrocône AMC MECANOCAUCHO® est principalement conçu pour l'isolement des éléments suspendus ou un rapport optimal entre isolement et stabilité est requis. Ils peuvent être employés dans des applications statiques comme mobiles.

Souvent sont employés pour l'isolement des moteurs et cabines des véhicules dont ils sont soumis à des chocs importants.

Ces supports sont aussi valides pour ces applications où l'élément suspendu travaille à des régimes proches à la résonance du système. Le but dans ce type d'applications est de réduire l'amplification vibratoire.





Type	A (mm.)	B (mm.)	C (mm.)	D (mm.)	E (mm.)	F (mm.)	H (mm.)	I (mm.)	J (mm.)	K (mm.)	L (mm.)	N (mm.)	O (mm.)	Code	Charge (kg)	Sh
CÔNES HYDRAULIQUES 31	M16	79,5	70	82,5	64	81	72,5	77	10,2	25	6	-	-	177081	250	40 Sh
														177085	310	45 Sh
														177082	370	50 Sh
														177083	500	60 Sh
														177084	550	70 Sh
CÔNES HYDRAULIQUES 32	M16	79,5	70	82,5	64	81	72,5	77	10,2	26,5	6	10	-	177104	250	40 Sh
														177105	370	50 Sh
														177106	500	60 Sh
														177107	550	70 Sh
														177051	300	40 Sh
CÔNES HYDRAULIQUES 70	M16	110	140	140	110	108	104,5	95	12,2	19,5	6	4	-	177052	500	50 Sh
														177053	700	60 Sh
														177054	900	70 Sh
														177055	400	40 Sh
														177056	600	50 Sh
CÔNES HYDRAULIQUES 71	M16	110	140	140	110	108	120	95	12,2	35	6	19	8	177057	900	60 Sh
														177058	1000	70 Sh
														177294	400	40 Sh
														177295	600	50 Sh
														177296	900	60 Sh
CÔNES HYDRAULIQUES 72	M16	110	140	140	110	108	120	95	12,2	35	6	14	8	177297	1000	70 Sh

Nous recommandons l'emploi de rondelles supérieures, lorsque la surface d'appui ne peut pas couvrir la totalité de la surface du caoutchouc. Les rondelles sont fournies sous demande.

Type	Øext (mm)	Øint (mm)	épaisseur (mm)	Code
CÔNES HYDRAULIQUES 31	80	16,5	5	606488
CÔNES HYDRAULIQUES 32	96	16,5	5	610147
CÔNES HYDRAULIQUES 70	110	16,5	5	610296
CÔNES HYDRAULIQUES 71	110	16,5	5	610296
CÔNES HYDRAULIQUES 72	130	16,5	5	610305

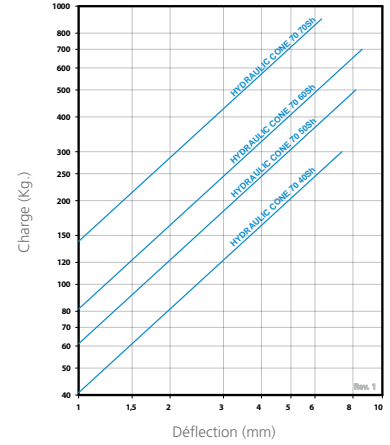
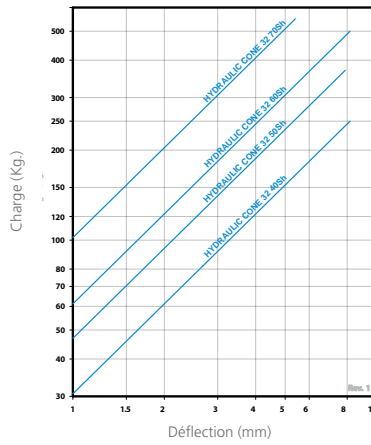
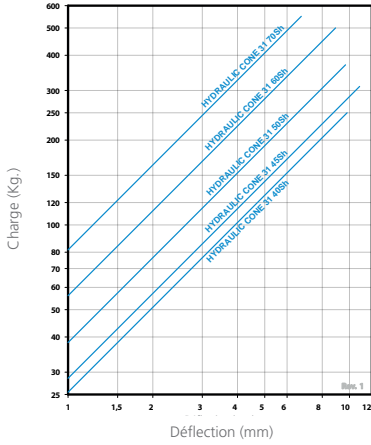


CÔNES HYDRAULIQUES 31

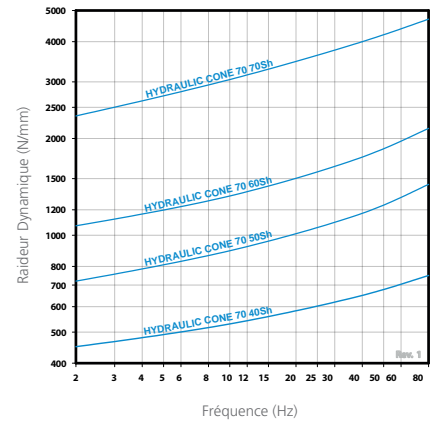
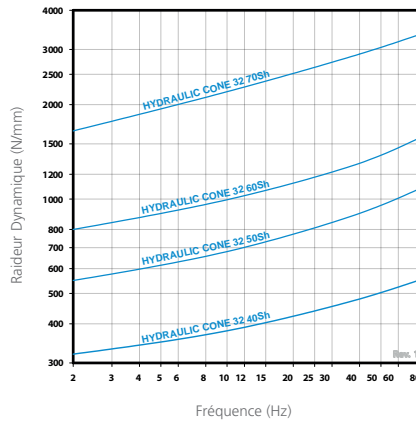
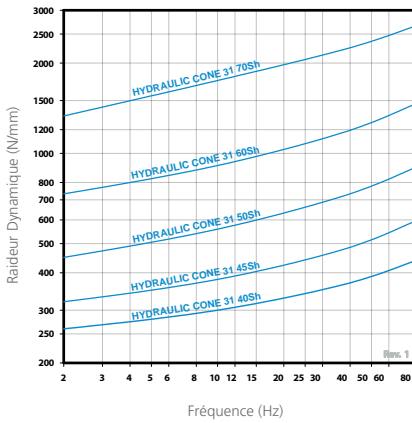
CÔNES HYDRAULIQUES 32

CÔNES HYDRAULIQUES 70

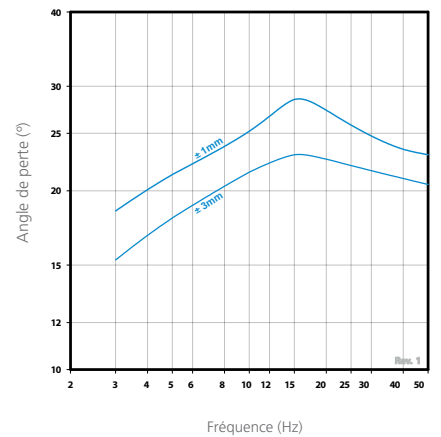
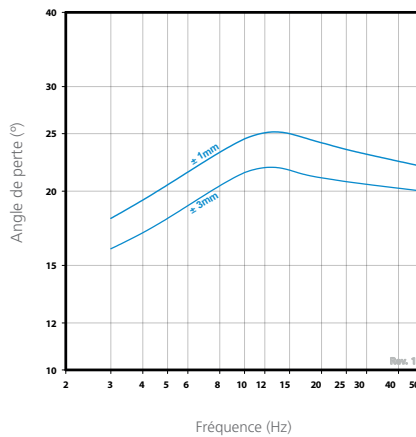
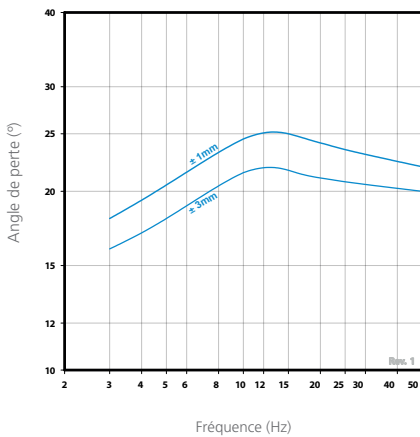
CHARGE FLÈCHE



RAIDEUR DYNAMIQUE

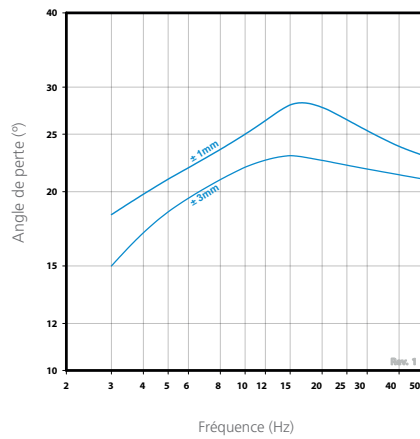
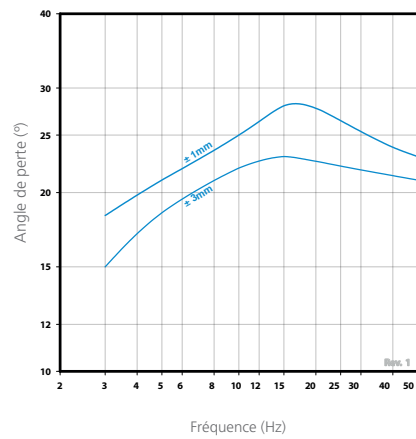
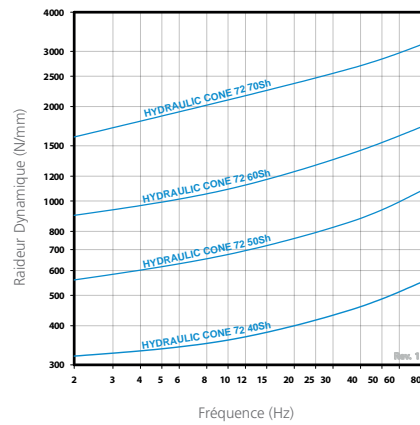
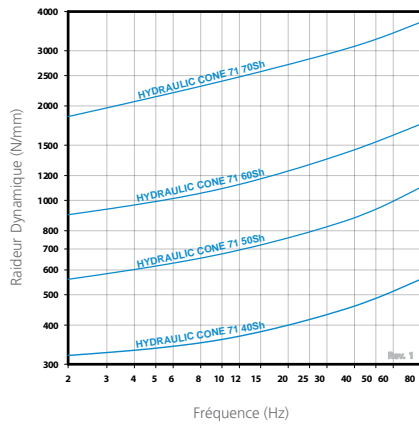
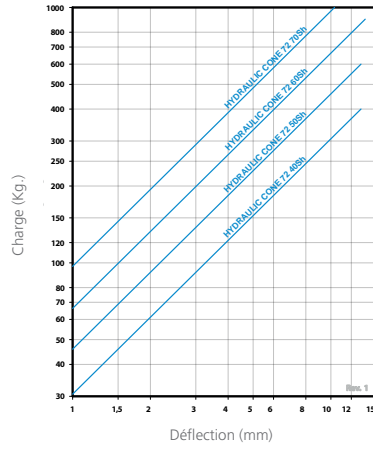
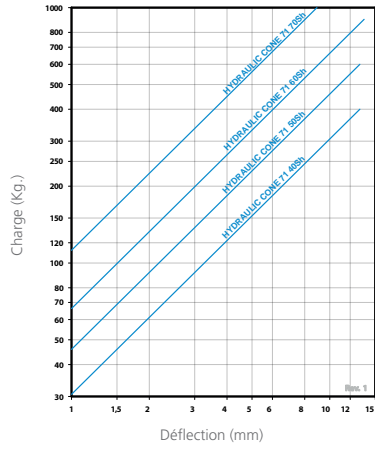


TAUX D'AMORTISSEMENT



CÔNES HYDRAULIQUES 71

CÔNES HYDRAULIQUES 72



# CÔNES

## DESCRIPTION

Les Cônes AMC MECANOCAUCHO® sont formés de deux douilles assemblées par du caoutchouc antivibratoire. Ils sont dotés de deux rondelles, l'une servant de butée anti-arrachement et l'autre de centrage.

## CARACTÉRISTIQUES TECHNIQUES

- Les Cônes AMC- Mecanocaucho® sont des éléments stables car ils empêchent l'inclinaison des éléments suspendus, tout en étant suffisamment souples pour éviter la transmission de bruit et de vibration à travers la structure.
- Ils peuvent être livrés avec rondelles de butée et de centrage. Ainsi, même pour des charges extrêmes, une déflexion au-dessus des limites admissibles des Cônes AMC MECANOCAUCHO® s'avère impossible.
- Les rondelles protègent le caoutchouc naturel (d'une grande souplesse et hautement résistant) du vieillissement et de l'ozone, ainsi que des chocs métalliques et des fuites d'huile. Les courbes caractéristiques de flèche des Cônes AMC MECANOCAUCHO® à rondelle de centrage sont relativement linéaires et augmentent progressivement au fur et à mesure qu'augmente la charge. Ils peuvent ainsi supporter des charges exceptionnelles jusqu'à trois la charge maximum admissible.

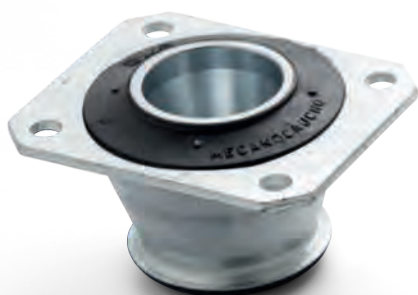
## APPLICATIONS

Les alvéoles dans la section du caoutchouc, offrent des rapports de raideur horizontale /verticale différent. Ceci est intéressant pour ces applications où il est nécessaire d'avoir une souplesse supérieure dans un des axes. Notre service technique peut vous fournir les constants élastiques par axe et vous conseiller la position optimale des alvéoles.

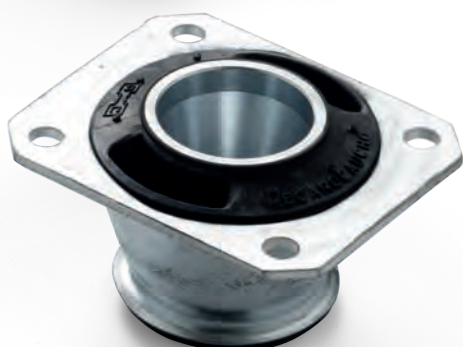
## SUPPORTS CONIQUES AVEC ALVÉOLES.

Les alvéoles dans la section du caoutchouc, offrent des rapports de raideur horizontale /verticale différent. Ceci est intéressant pour ces applications où il est nécessaire d'avoir une souplesse supérieure dans un des axes. Notre service technique peut vous fournir les constants élastiques par axe et vous conseiller la position optimale des alvéoles.

### CÔNE SOLIDE



### CÔNE AVEC ALVÉOLES

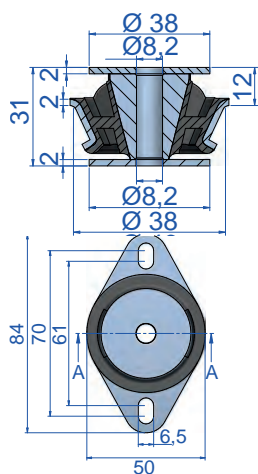


## CÔNE AVEC ALVÉOLES

Type	Poids (gr.)	Code	Charge (Kg.)	Sh
00	126	137007	25	45 Sh
		137008	50	60 Sh
		137009	75	70 Sh
10	406	137001	75	45 Sh
		137002	140	60 Sh
		137003	210	70 Sh
12	407	137914	80	45 Sh
		137916	120	55 Sh
		137918	200	70 Sh
20	554	137031	120	45 Sh
		137034	200	60 Sh
		137039	330	70 Sh
30	1167	137041	140	40 Sh
		137043	190	50 Sh
		137042	300	60 Sh
		137044	370	70 Sh
35	1328	137065	200	45 Sh
		137067	450	60 Sh
		137068	760	70 Sh
38	1438	137961	300	40 Sh
		137962	400	50 Sh
		137963	650	60 Sh
120 NP	6890	137871	440	45 Sh
		137872	720	55 Sh

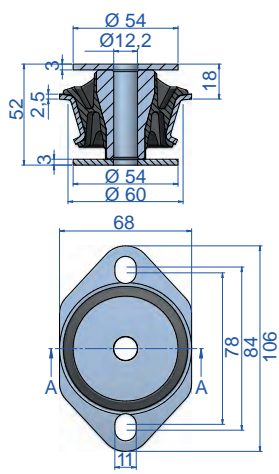


CÔNE TYPE 00



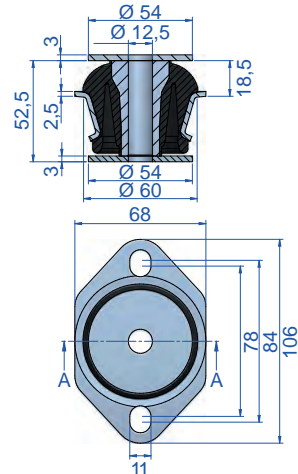
Rondelle Supérieure Cône 00 code 610053  
Rondelle Inférieure Cône 00 code 610053

CÔNE TYPE 10



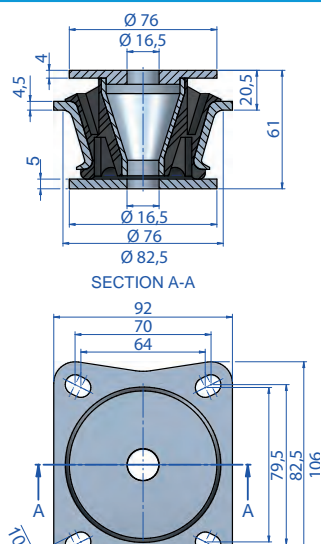
Rondelle Supérieure Cône 10 code 611068  
Rondelle Inférieure Cône 10 code 611068

CÔNE TYPE 12



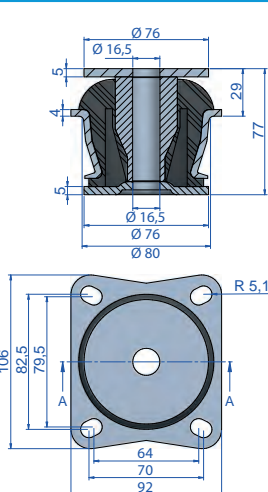
Rondelle Supérieure Cône 12 code 611068  
Rondelle Inférieure Cône 12 code 611068

CÔNE TYPE 20



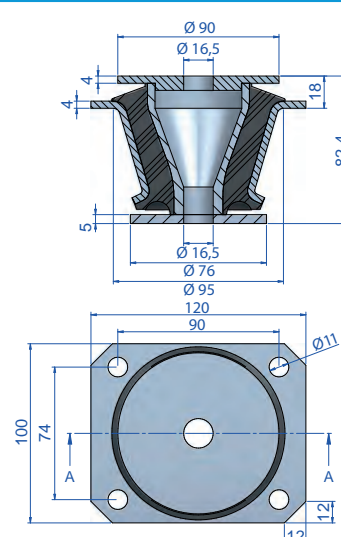
Rondelle Supérieure Cône 20 code 610049  
Rondelle Inférieure Cône 20 code 610050

CÔNE TYPE 30



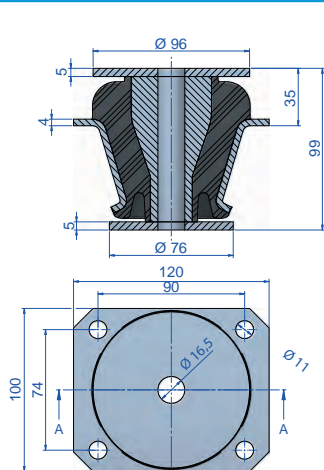
Rondelle Supérieure Cône 30 code 608074  
Rondelle Inférieure Cône 30 code 608125

CÔNE TYPE 35



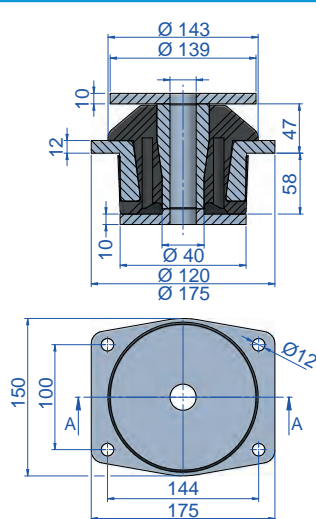
Rondelle Supérieure Cône 35 code 608082  
Rondelle Inférieure Cône 35 code 608097

CÔNE TYPE 38



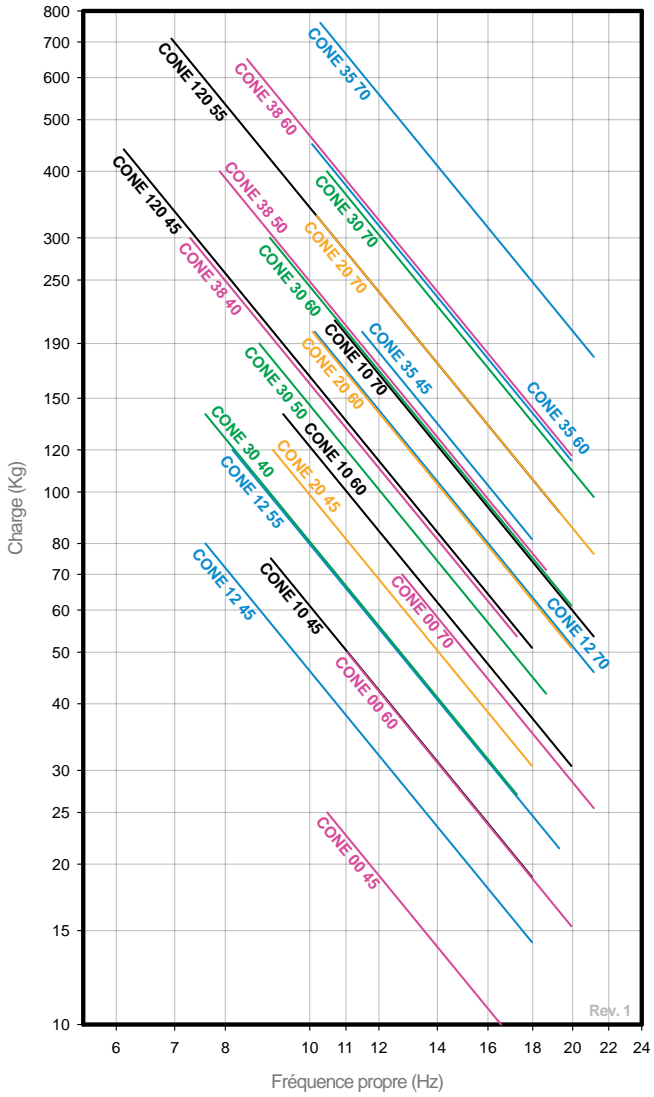
Rondelle Supérieure Cône 38 code 610147  
Rondelle Inférieure Cône 38 code 608074

CÔNE TYPE 120

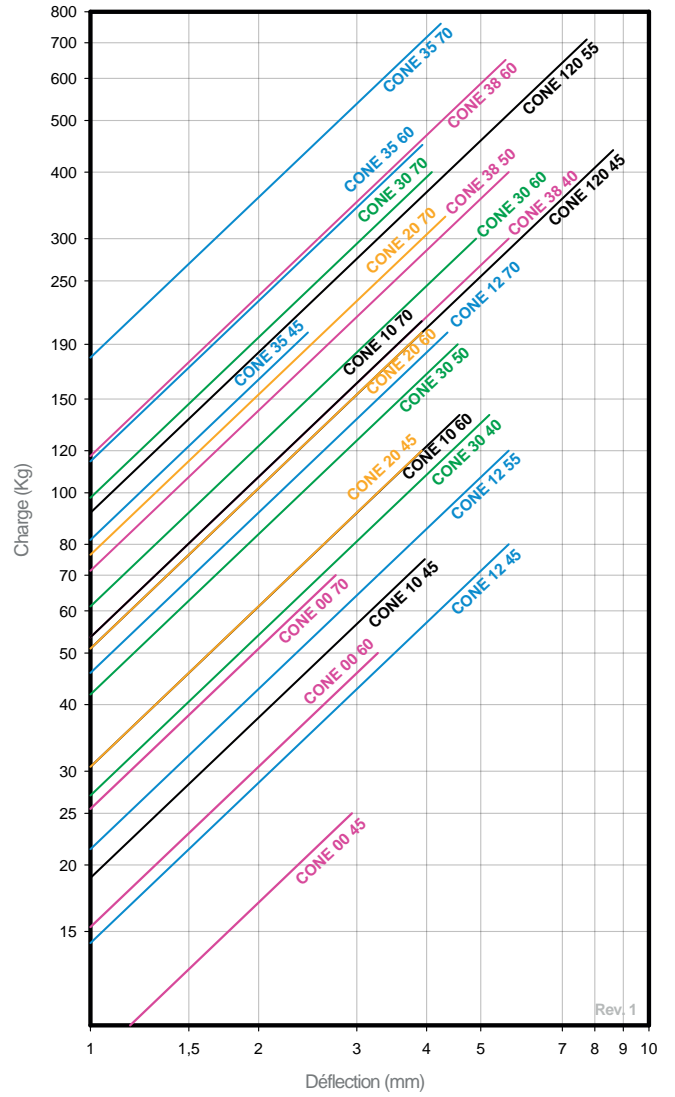


Rondelle Supérieure Cône 120 code 606378  
Rondelle Inférieure Cône 120 code 606379

COURBE DE FRÉQUENCE PROPRE  
AMC MECANOCAUCHO® SUPPORT CONIQUE



COURBE DE CHARGE FLÈCHE  
AMC MECANOCAUCHO® SUPPORT CONIQUE



Exemple d'installation.





CÔNE SOLIDE

Type	Poids (gr.)	Code	Charge (Kg.)	Sh
01	128	137005	40	45 Sh
		137006	70	60 Sh
		137015	105	70 Sh
02	132	137010	50	45 Sh
		137011	90	60 Sh
11	409	137021	100	45 Sh
		137022	180	60 Sh
		137023	270	70 Sh
13	450	137921	120	45 Sh
		137922	170	55 Sh
		137925	270	70 Sh
14 - 2 holes	643	137930	250	45 Sh
		137628	500	65 Sh
14 - 4 holes	662	137935	250	45 Sh
		137936	450	60 Sh
		137937	690	70 Sh
17	410	137903	160	45 Sh
		137904	250	60 Sh
		137905	350	70 Sh
21	560	137071	180	45 Sh
		137074	300	60 Sh
		137079	500	70 Sh
27	1175	137142	245	40 Sh
		137143	350	50 Sh
		137144	500	60 Sh
31	1188	137063	310	50 Sh
		137061	500	60 Sh
		137062	750	70 Sh
33	1462	137075	300	45 Sh
		137077	600	60 Sh
		137078	900	70 Sh
36	1410	137171	400	45 Sh
		137172	700	60 Sh
		137173	1100	70 Sh
39	1438	137981	400	40 Sh
		137982	600	50 Sh
		137983	900	60 Sh
		137984	1100	70 Sh
40	1216	137081	420	45 Sh
		137082	690	60 Sh
		137083	1080	70 Sh
45	1751	137595	420	45 Sh
		137596	700	60 Sh
		137597	1100	70 Sh
60	1821	137091	900	45 Sh
		137092	1250	60 Sh
		137093	1560	70 Sh
65	2965	137176	500	50 Sh
		137177	1100	65 Sh
		137178	1560	75 Sh
70	3450	137101	1000	45 Sh
		137102	2100	60 Sh
		137103	2500	70 Sh
75	4230	137786	850	45 Sh
		137787	1600	60 Sh
121 NG	7840	137830	1750	55 Sh
		137833	2000	65 Sh
121 NP	6940	137841	730	45 Sh
		137829	1200	55 Sh
141	1039	137891	175	50 Sh
		137893	250	60 Sh



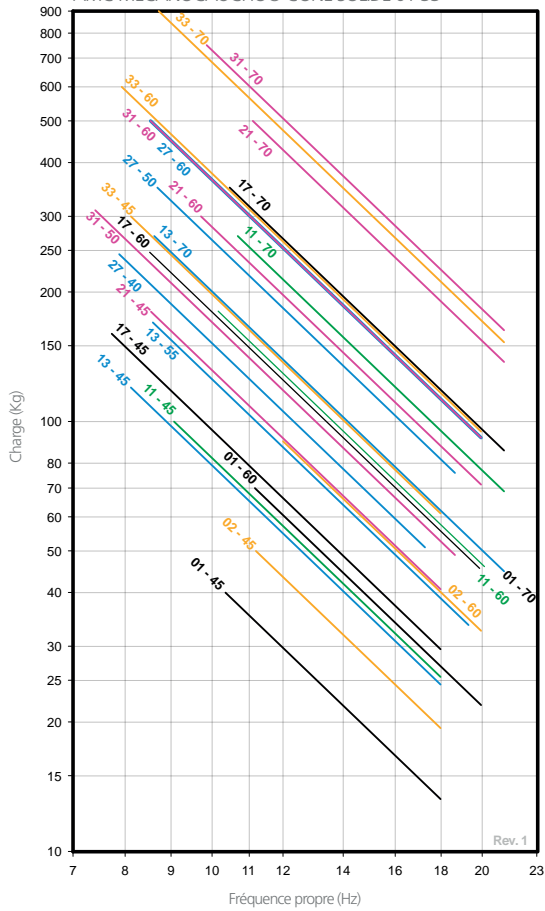


CÔNE TYPE 01	CÔNE TYPE 02	CÔNE TYPE 11	
<p>Rondelle Supérieure Cône 01 code 610053 Rondelle Inférieure Cône 01 code 610053</p>	<p>Rondelle Supérieure Cône 02 code 610064 Rondelle Inférieure Cône 02 code 610064</p>	<p>Rondelle Supérieure Cône 11 code 611080 Rondelle Inférieure Cône 11 code 611080</p>	
CÔNE TYPE 13	CÔNE TYPE 14-2 TROUS	CÔNE TYPE 14-4 TROUS	
<p>Rondelle Supérieure Cône 13 code 611080 Rondelle Inférieure Cône 13 code 611080</p>	<p>Rondelle Supérieure Cône 14-2 code 611080 Rondelle Inférieure Cône 14-2 code 611080</p>	<p>Rondelle Supérieure Cône 14-4 code 611080 Rondelle Inférieure Cône 14-4 code 611080</p>	
CÔNE TYPE 17	CÔNE TYPE 21	CÔNE TYPE 27	CÔNE TYPE 31
<p>Rondelle Supérieure Cône 17 code 606643 Rondelle Inférieure Cône 17 code 611080</p>	<p>Rondelle Supérieure Cône 21 code 606285 Rondelle Inférieure Cône 21 code 608074</p>	<p>Rondelle Supérieure Cône 27 code 606285 Rondelle Inférieure Cône 27 code 608125</p>	<p>Rondelle Supérieure Cône 31 code 608074 Rondelle Inférieure Cône 31 code 608125</p>

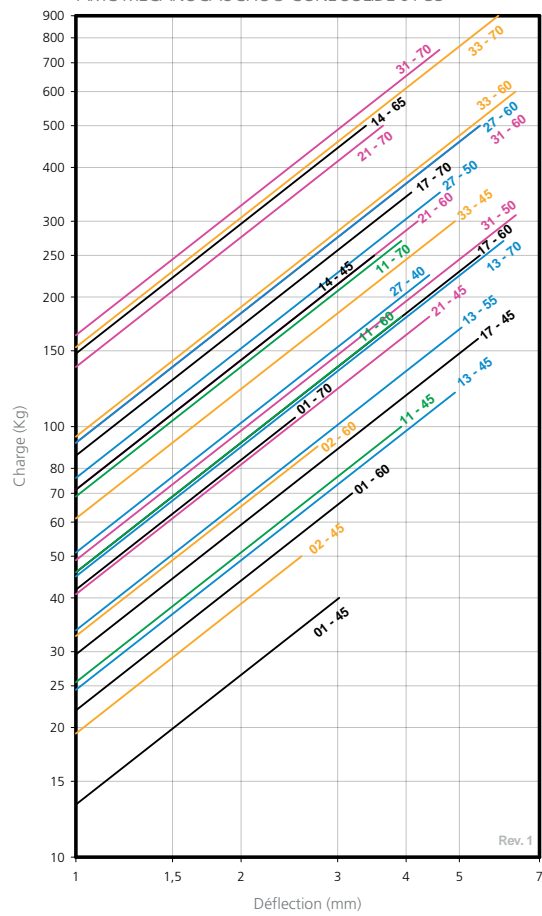
CÔNE TYPE 33	CÔNE TYPE 36	CÔNE TYPE 39	CÔNE TYPE 40
<p>Rondelle Supérieure Cône 33 code 608074 Rondelle Inférieure Cône 33 code 608125</p>	<p>Rondelle Supérieure Cône 36 code 608082 Rondelle Inférieure Cône 36 code 608074</p>	<p>Rondelle Supérieure Cône 39 code 610147 Rondelle Inférieure Cône 39 code 608074</p>	<p>Rondelle Supérieure Cône 40 code 610027 Rondelle Inférieure Cône 40 code 608267</p>
CÔNE TYPE 45	CÔNE TYPE 60	CÔNE TYPE 65	CÔNE TYPE 70
<p>Rondelle supérieure rivetée en origine Rondelle Inférieure Cône 45 code 606545</p>	<p>Rondelle Supérieure Cône 60 code 610032 Rondelle Inférieure Cône 60 code 610033</p>	<p>Rondelle Supérieure Cône 65 code 608144 Rondelle Inférieure Cône 65 code 608072</p>	<p>Rondelle Supérieure Cône 70 code 608033 Rondelle Inférieure Cône 70 code 606145</p>
CÔNE TYPE 75	CÔNE TYPE 121 NG	CÔNE TYPE 121 NP	CÔNE TYPE 141
<p>Rondelle Supérieure Cône 75 code 608332 Rondelle Inférieure Cône 75 code 606619</p>	<p>Rondelle Supérieure Cône 121 code 606378 Rondelle Inférieure Cône 121 code 606379</p>	<p>Rondelle Supérieure Cône 121 code 606378 Rondelle Inférieure Cône 121 code 606379</p>	<p>Rondelle Supérieure Cône 141 code 610285 Rondelle Inférieure Cône 141 code 606766</p>

\* Afin d'adapter ses produits aux progrès techniques, AMC S.A. se réserve le droit de modifier sans avis préalable la conception et la réalisation du matériel présenté dans ce catalogue

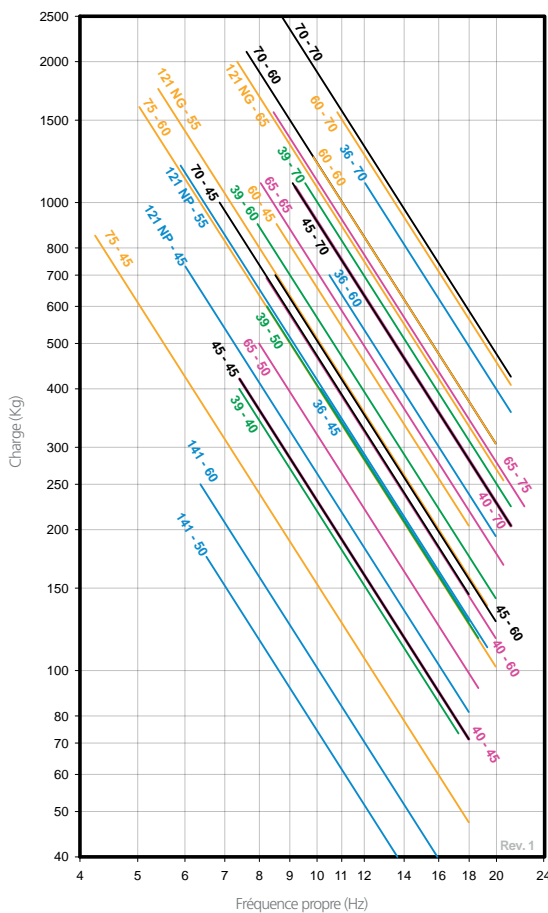
COURBE DE FRÉQUENCE PROPRE  
AMC MECANOCAUCHO® CÔNE SOLIDE 01-33



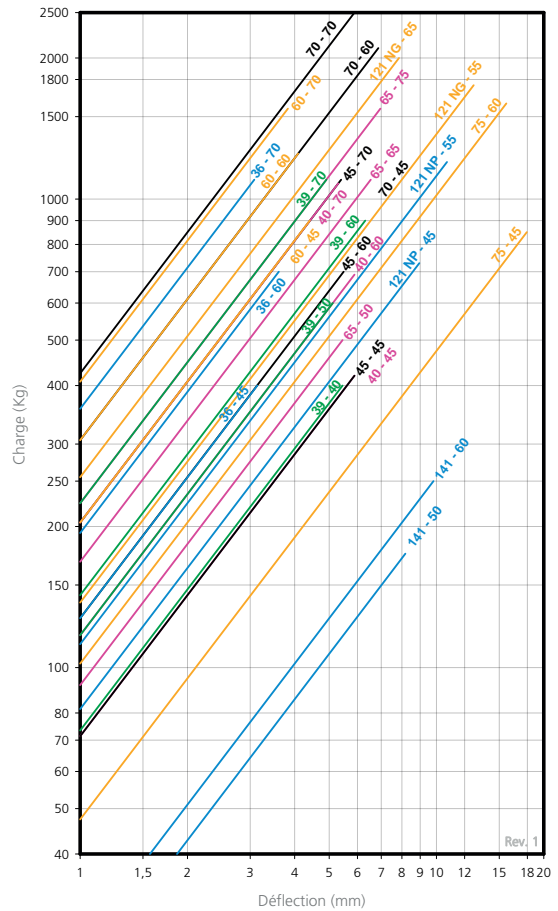
COURBE DE CHARGUE FLÈCHE  
AMC MECANOCAUCHO® CÔNE SOLIDE 01-33



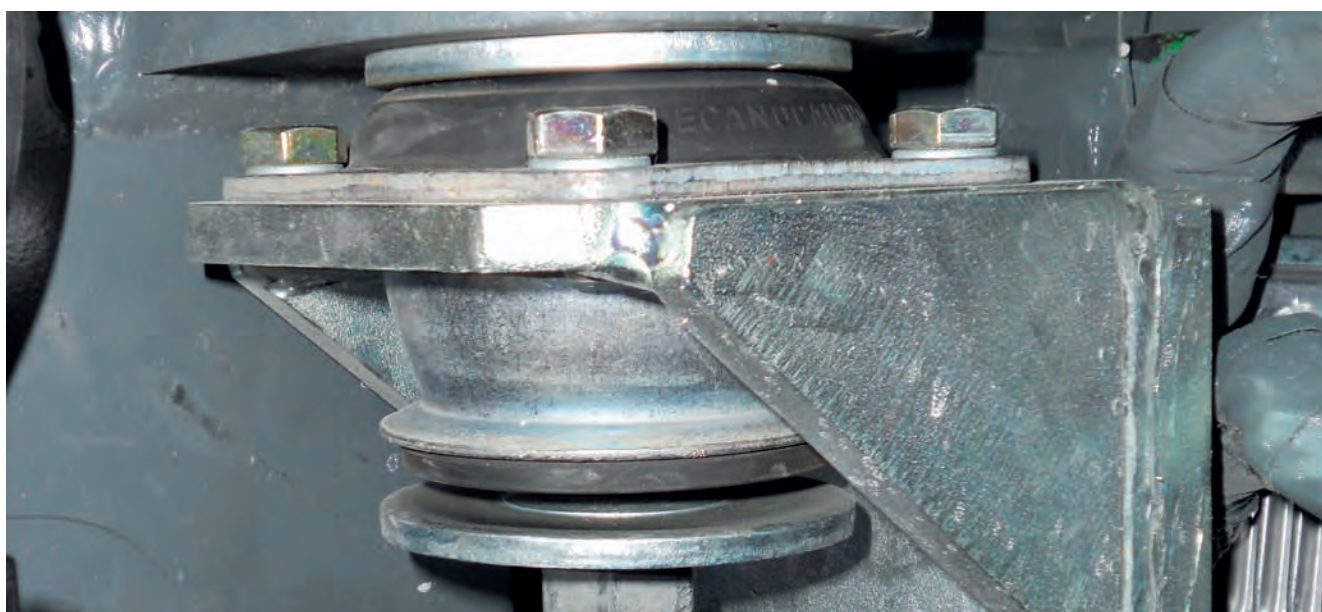
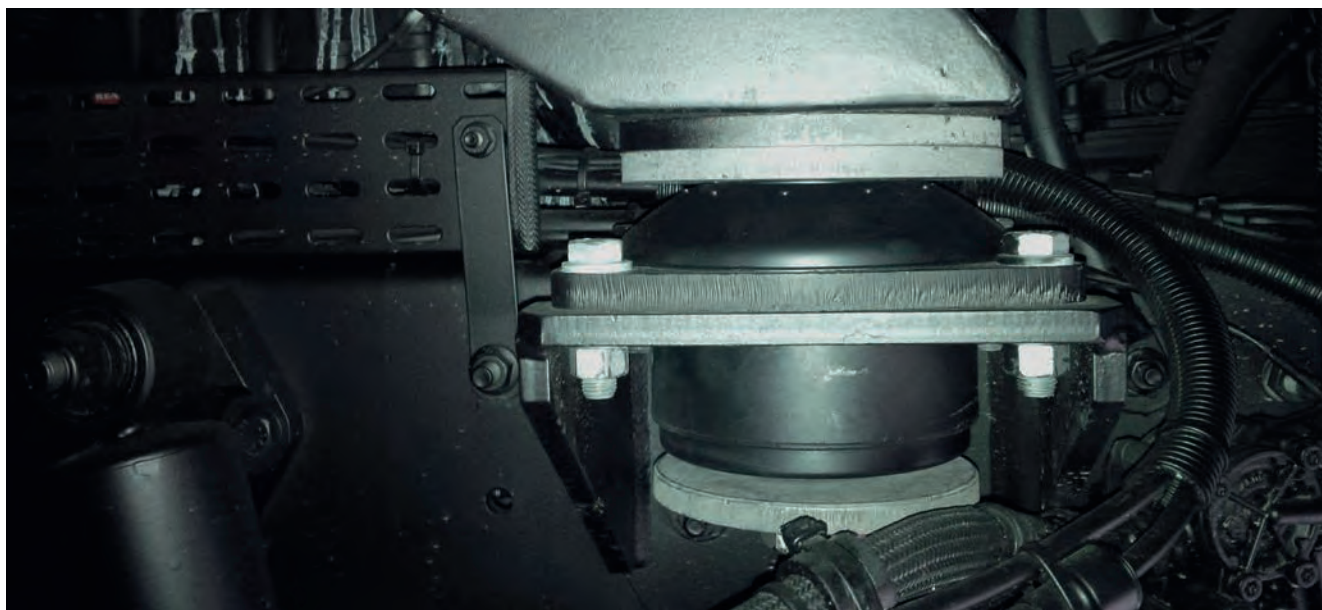
COURBE DE FRÉQUENCE PROPRE  
AMC MECANOCAUCHO® CÔNE SOLIDE 36-141



COURBE DE CHARGUE FLÈCHE  
AMC MECANOCAUCHO® CÔNE SOLIDE 36-141







Exemples d'installation.

# CÔNES AVEC BASE DE FIXATION

## DESCRIPTION

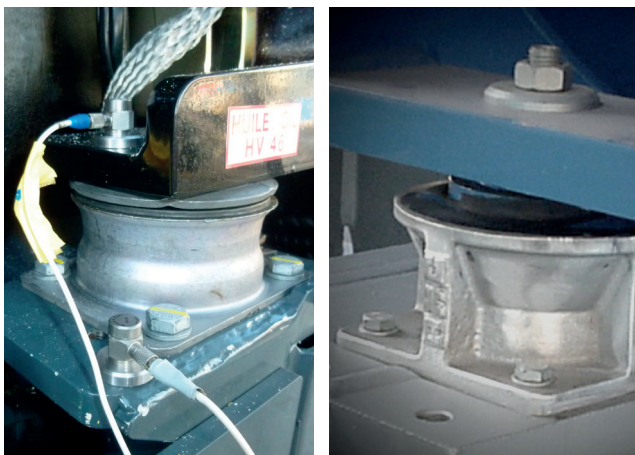
Les Cônes avec base de fixation AMC MECANOCAUCHO® travaillent l'élastomère en compression-cisaillement. Ils sont constitués d'une armature extérieure métallique hautement résistante et d'une armature conique interne concentrique. Pour faciliter l'installation, ils disposent d'une base avec des trous de fixation au châssis.

## CARACTÉRISTIQUES TECHNIQUES

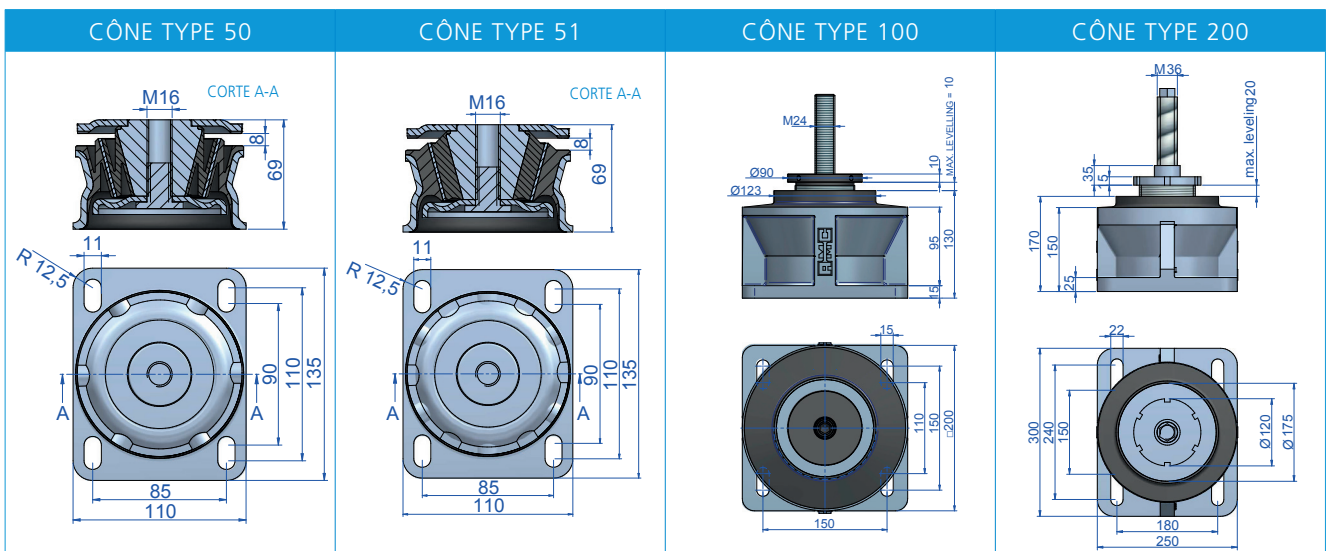
Les Cônes avec base de fixation AMC MECANOCAUCHO® sont conçus pour offrir une élasticité axiale prédominante sous grandes charges. L'élastomère incorporé est un caoutchouc à faible raideur dynamique, ce qui permet d'obtenir de basses fréquences propres tout en maintenant une grande stabilité de l'ensemble suspendu. La raideur radiale du support est supérieure à la raideur axiale. Ceci est tout particulièrement intéressant pour les applications où le maintien d'une grande stabilité horizontale est souhaité. Le CÔNE 100 AMC MECANOCAUCHO® incorpore un niveleur de série, ce qui permet d'aligner facilement les axes de transmission sans avoir à utiliser des accessoires Supplémentaires Ils Incorporent un système anti-rupture à traction de série. Ceci, ajouté à la robustesse des parties métalliques, rend ce support apte aux applications où l'ensemble suspendu est soumis à des chocs importants.

## APPLICATIONS

Les Cônes avec base AMC MECANOCAUCHO® Cône 100 sont spécialement conçus pour leur utilisation sur des moteurs et machines auxiliaires, aussi bien pour des applications statiques ou mobiles.

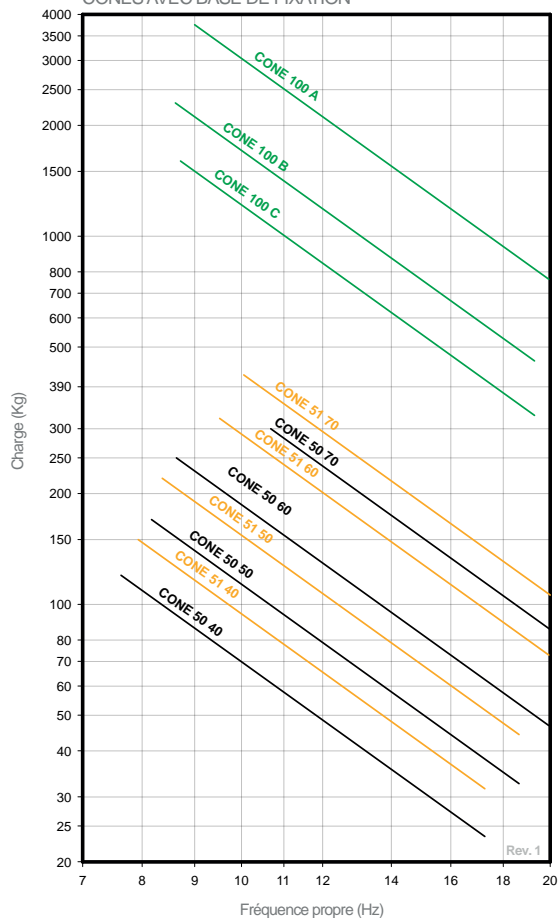


Type	Poids (gr)	Code	Charge (kg)	Sh
Cône 50 M16x2	1600	137085	120	40 Sh
		137086	170	50 Sh
		137087	250	60 Sh
		137088	300	70 Sh
Cône 50 M16x1,5	1600	137231	120	40 Sh
		137233	170	50 Sh
		137235	250	60 Sh
		137237	300	70 Sh
Cône 51 M16x2	1750	137095	150	40 Sh
		137096	220	50 Sh
		137097	320	60 Sh
		137098	420	70 Sh
Cône 51 M16x1,5	1750	137241	150	40 Sh
		137243	220	50 Sh
		137245	320	60 Sh
		137247	420	70 Sh
Cône 100 A	9626	137165	3750	-
Cône 100 B	9626	137157	2300	-
Cône 100 C	9626	137152	1600	-
Cône 200 A	29000	137810	8500	-
Cône 200 B	29000	137801	6500	-
Cône 200 C	29000	137805	3900	-

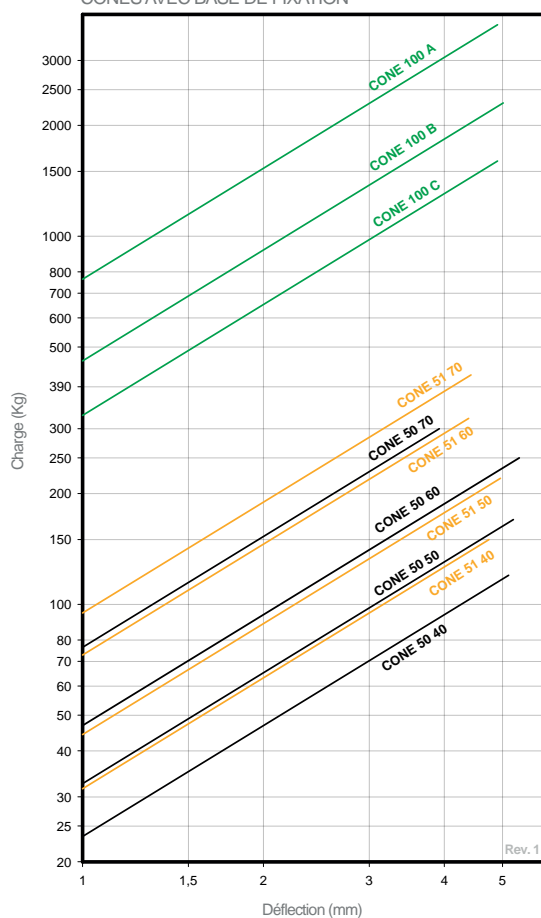




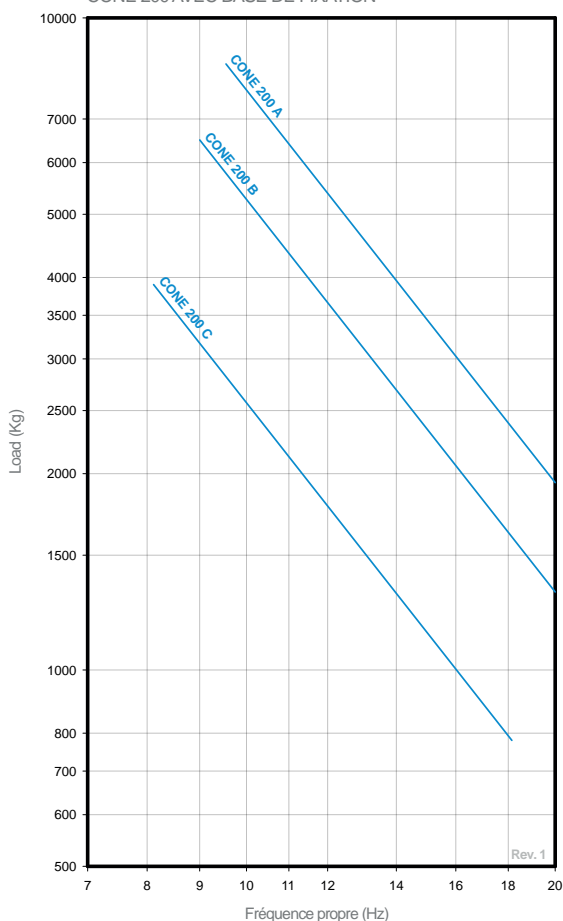
COURBE DE FRÉQUENCE PROPRE - AMC MECANOCAUCHO®  
CÔNES AVEC BASE DE FIXATION



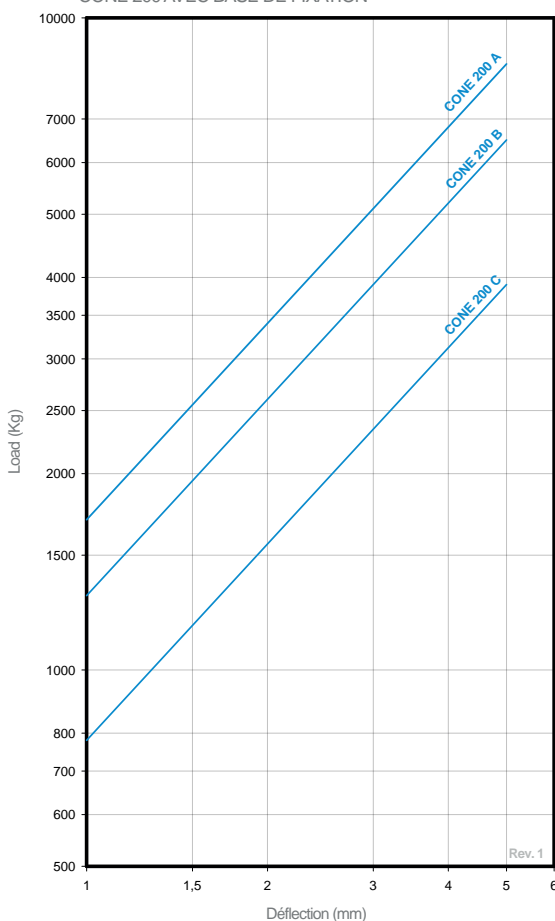
COURBE DE CHARGE FLÈCHE - AMC MECANOCAUCHO®  
CÔNES AVEC BASE DE FIXATION



COURBE DE FRÉQUENCE PROPRE - AMC MECANOCAUCHO®  
CÔNE 200 AVEC BASE DE FIXATION



COURBE DE CHARGE FLÈCHE - AMC MECANOCAUCHO®  
CÔNE 200 AVEC BASE DE FIXATION





# SUPPORT CABINE

## DESCRIPTION

Le support cabine AMC MECANOCAUCHO® est composé de deux armatures métalliques principales. Le caoutchouc d'une haute résilience est doublement adhééré aux deux parties métalliques pour obtenir une isolation vibratoire optimale.

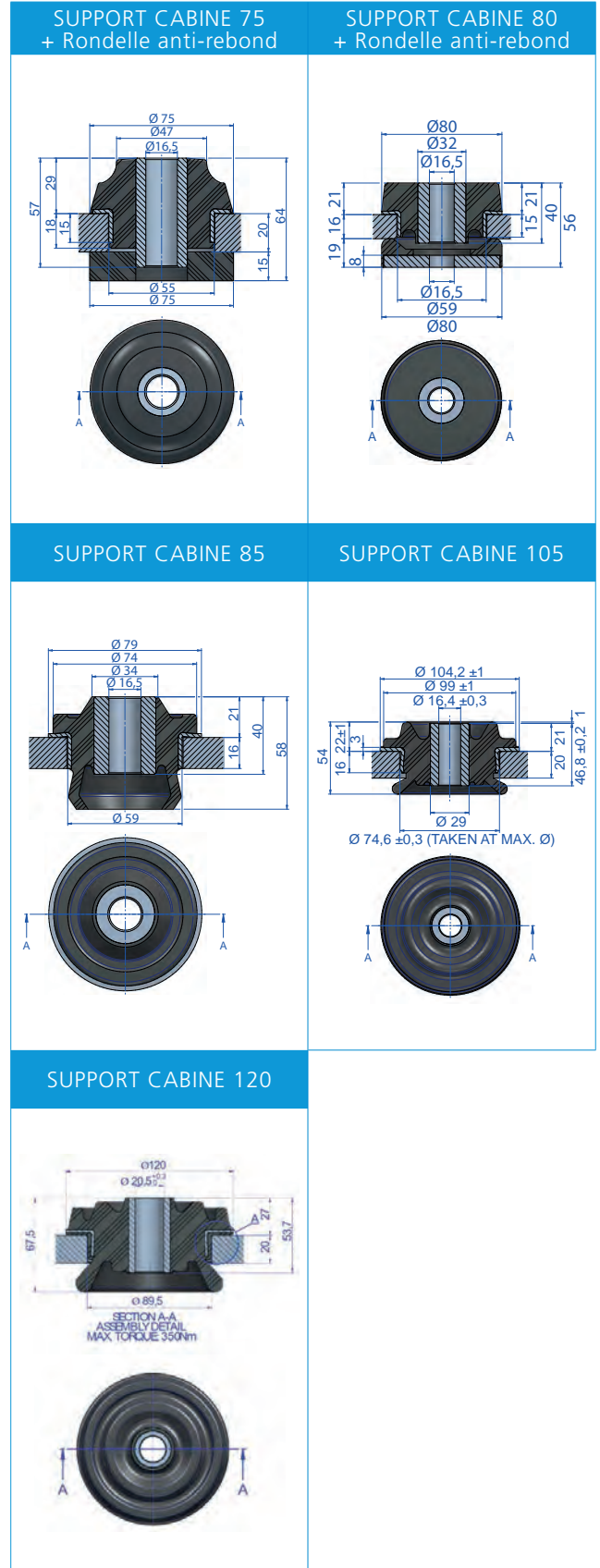
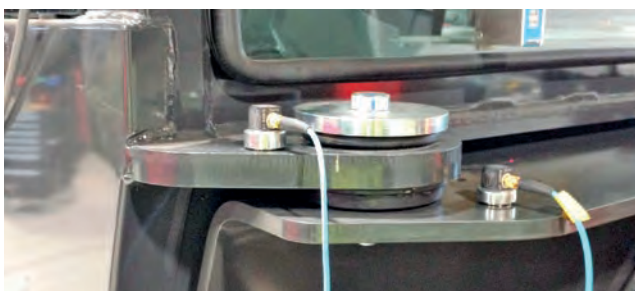
## CARACTÉRISTIQUES TECHNIQUES

- Ce support comporte une section spécialement conçue pour absorber les charges dynamiques et les chocs. Cette propriété est spécialement intéressante pour limiter le mouvement d'une cabine ou un autre élément suspendu soumis aux chocs transitoires.
- Les parties métalliques sont protégés de la corrosion pour résister aux environnements hostiles dans des applications marine ou terrestre. Conforme RoHS.
- Le support cabine AMC MECANOCAUCHO® peut être fabriquée dans différents mélanges de caoutchouc. Ceci permet d'optimiser le choix du support en fonction de la charge et de la fréquence perturbatrice.
- Notre service technique peut vous donner des recommandations pour être conforme au test ROPS dans le secteur des machines BTP.

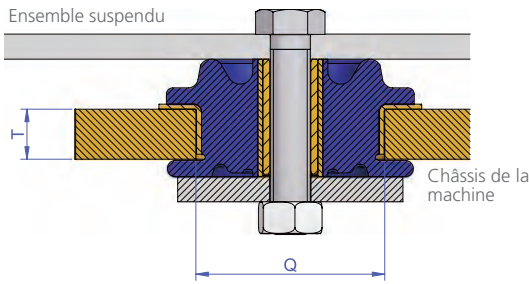
## APPLICATIONS

Pour une bonne isolation des vibrations et du bruit dans une cabine ou d'autres machines vibrantes. Par exemple :

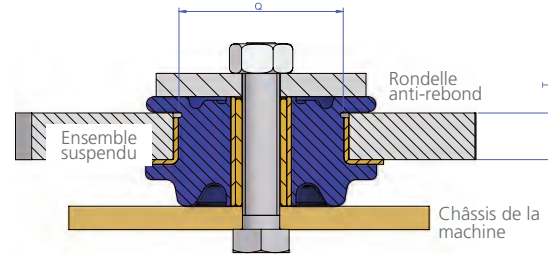
- Tracteurs agricoles.
- Machines BTP
- Véhicules tout terrain.



- Montage 1



- Montage 2



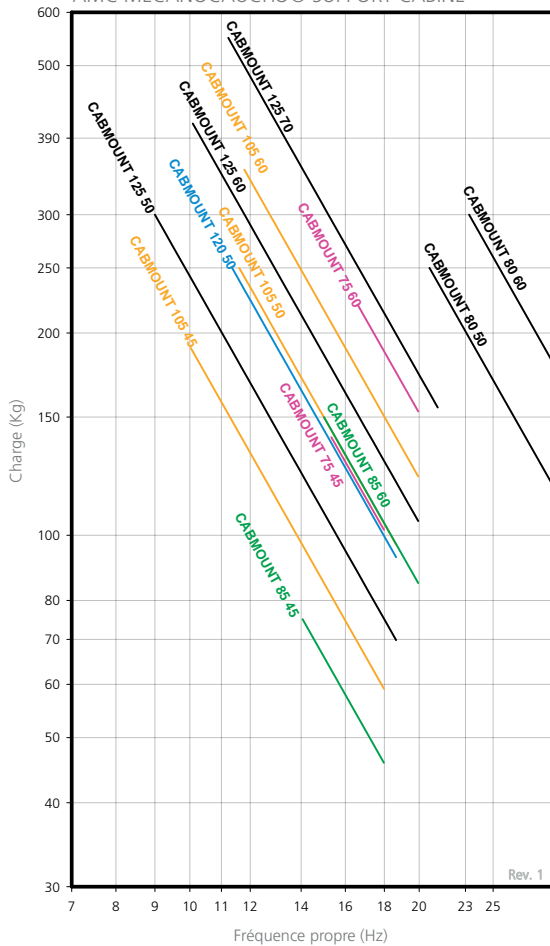
Type	Q (mm)	T (mm)	Poids (gr)	Charge (kg)	Ø	Sh	Code
Support Cabine 75	55,5	20	328	140	16	45 Sh	137371
				220	16	60 Sh	137372
				140	20	45 Sh	137373
				220	20	60 Sh	137374
Support Cabine 80	60	16	616	200	16	50 Sh	137353
				300	16	60 Sh	137354
				200	20	50 Sh	137351
				300	20	60 Sh	137352
Support Cabine 85	60	16	300	75	16	45 Sh	137322
				150	16	60 Sh	137323
				75	20	45 Sh	137313
				150	20	60 Sh	137311
Support Cabine 105	75	20	600	190	16	45 Sh	137301
				250	16	50 Sh	137318
				350	16	60 Sh	137315
				190	20	45 Sh	137302
				250	20	50 Sh	137320
350	20	60 Sh	137319				
Support Cabine 120	89	20	660	250	20	50Sh	137392

Type	Ø	Poids (gr)	Øext (mm)	Øint (mm)	épaisseur (mm)	Código
Rondelle support Cabine 75	16	175	76	16,5	5	608074
	20	175	76	20,5	5	610027
Rondelle support Cabine 80	16	237	90	18	5	606482
	20	237	90	20,5	5	606486
Rondelle support Cabine 85	16	237	90	18	5	606482
	20	237	90	20,5	5	606486
Rondelle support Cabine 105	16	325	110	16,5	5	611167
	20	325	110	20,5	5	606487
Rondelle support Cabine 120	20	430	120	20,5	5	610255

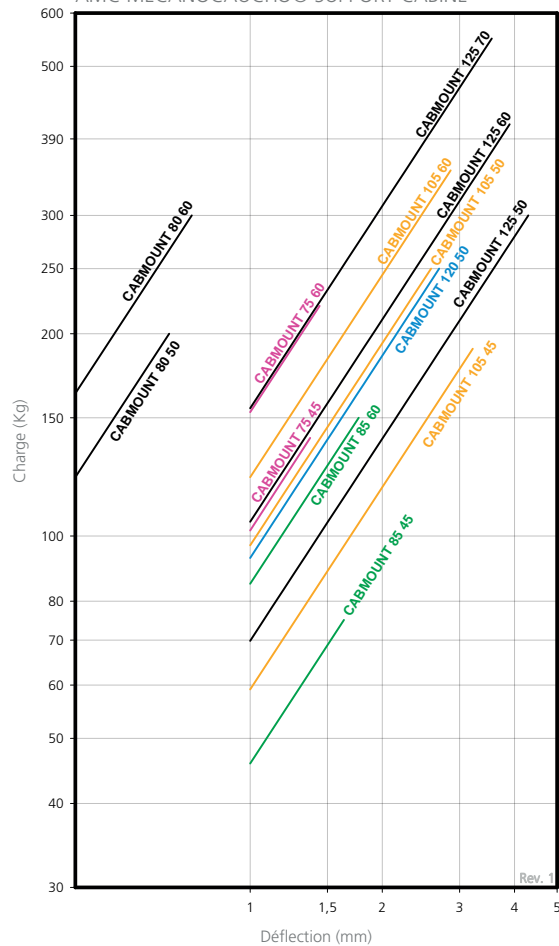
RONDELLE ANTI-REBOND

Cette rondelle est nécessaire pour que le système puisse être anti-arrachement. Selon l'application il est nécessaire de varier l'épaisseur de la rondelle.

COURBE DE FRÉQUENCE PROPRE  
AMC MECANOCAUCHO® SUPPORT CABINE



COURBE DE CHARGE FLÈCHE  
AMC MECANOCAUCHO® SUPPORT CABINE



\* Afin d'adapter ses produits aux progrès techniques, AMC S.A. se réserve le droit de modifier sans avis préalable la conception et la réalisation du matériel présenté dans ce catalogue

# CB

## DESCRIPTION

Les supports AMC MECANOCAUCHO® type CB sont installés par paires. Ils sont placés l'un face à l'autre, avec une vis débouchante et des rondelles dans les extrémités.

Les supports CB ont une partie métallique extérieure qui protège l'antivibratoire des frictions possibles dans leur emplacement.

Grâce à cette conception, il n'est pas nécessaire de faire un emplacement mécanisé spécial pour installer les éléments CB.

La conception spécifique de ces antivibratoires permet l'utilisation de ces supports dans des applications dynamiques très exigeantes, grâce au fait que l'élément antivibratoire agit avec une élasticité égale à compression ou traction.

## CARACTÉRISTIQUES TECHNIQUES

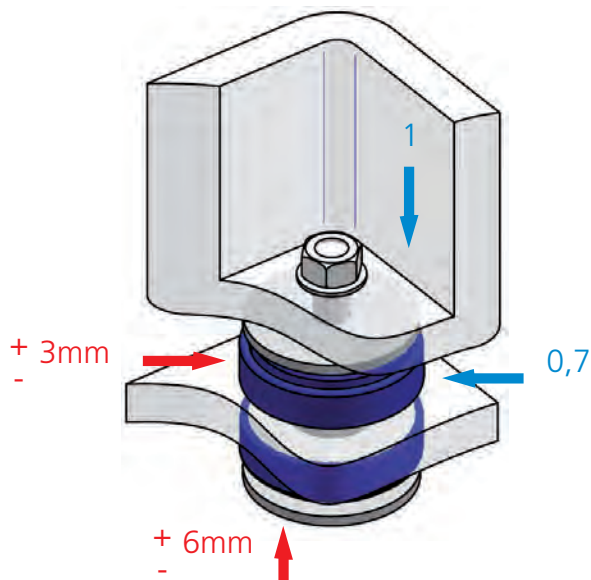
- Le support AMC MECANOCAUCHO® type CB est un 30% plus élastique dans le sens radiale que axiale. Ce comportement est particulièrement intéressant pour les machines où l'on recherche un isolement important de l'axe radial.
- L'installation doit être réalisée en plaçant un support face à l'autre, ce qui donnera les caractéristiques d'élasticité suivantes:
- Vertical: +/- 6 mm
- Horizontal: +/- 3 mm
- Trois modèles différents de supports peuvent être fournis, chacun avec des duretés différentes, avec un rang de charge de 30 à 550 kg par support.
- Les parties métalliques sont recouvertes de caoutchouc, ce qui améliore le comportement face à la corrosion.

## APPLICATIONS

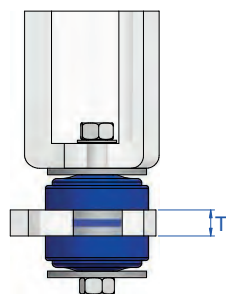
- Machines BTP ou agricoles, dans des cabines, moteurs, radiateurs, transmissions, tableaux électriques.
- Équipements auxiliaires Marins.
- Groupes électrogènes et compresseurs, mobiles.
- Supports entre bâtis et carrosseries, véhicules militaires, Autobus, Camions, Camping-cars.

Couleur bleue: rapport de rigidité par axe.

Couleur rouge: déflexion maximale par axe.





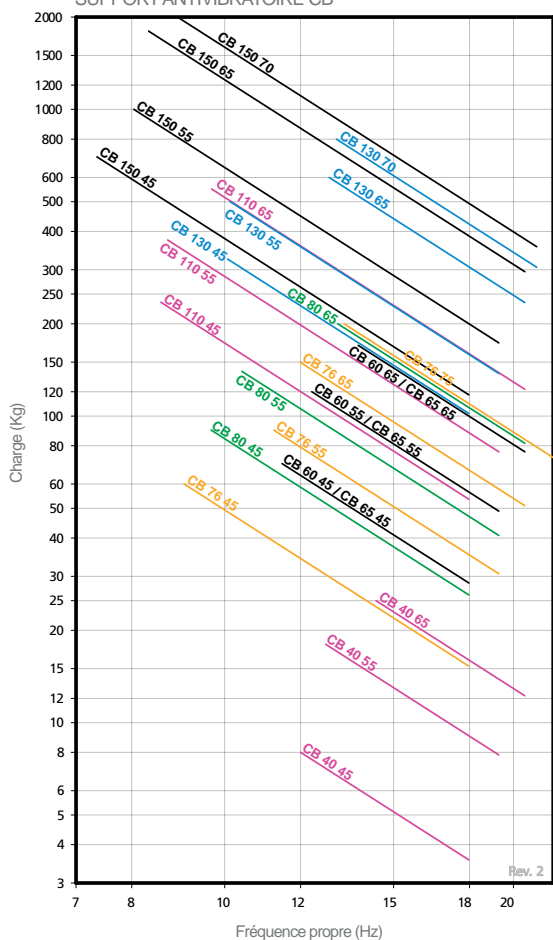


Nous recommandons l'emploi de rondelles, lorsque la surface d'appui ne peut pas couvrir la totalité de la surface du caoutchouc. Les rondelles sont fournies sous demande.

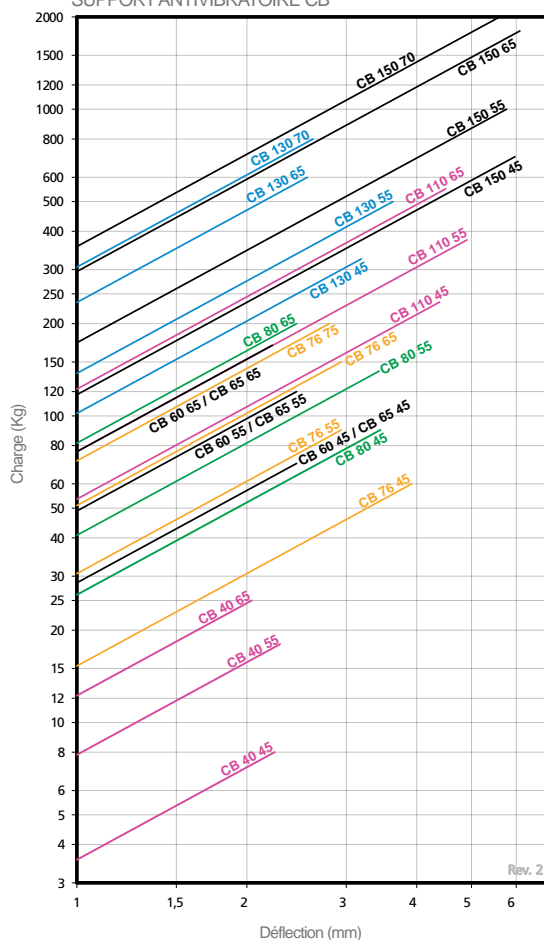
Type	T (Máx.)	T (Mín.)	Poids (gr.)	Rondelle	FILETAGE (Métrique)	FILETAGE (Impérial)	Sh	Charge max. (Kg.)	Code
CB 40	5	5	30	610053	M8	5/16"	45Sh	8	156070
							55Sh	18	156071
							65Sh	25	156072
CB 60	20	20	140	606130	M16	5/8"	45 Sh	70	156011
							55 Sh	120	156013
							65 Sh	170	156014
CB 65	20	20	175	706004	M18	11/16"	45 Sh	70	156031
							55 Sh	120	156032
							65 Sh	170	156033
CB 76	15	15	223	608074	M16	5/8"	45 Sh	60	156053
							55 Sh	90	156054
							65 Sh	150	156055
CB 80	20	18	242	608074	M16	5/8"	45 Sh	90	156001
							55 Sh	140	156002
							65 Sh	200	156003
CB 110	25	25	630	610192	M22   M20	7/8"   3/4"	45 Sh	235	156021
							55 Sh	375	156022
							65 Sh	550	156023
CB 130	40	40	1200	608278	M30	1 1/8"	45 Sh	325	156026
							55 Sh	500	156027
							65 Sh	600	156028
CB 150	40	40	1783	608278	M30	1 1/8"	45 Sh	700	156065
							55 Sh	1000	156066
							65 Sh	1800	156067
							70 Sh	2000	156068

Type	Poids (gr.)	Øext (mm)	Øint (mm)	épaisseur (mm.)	Code
RONDELLE CB 40	16	38	8,5	2	610053
RONDELLE CB 60	125	66	16,5	5	606130
RONDELLE CB 65	141	67	18,5	5	706004
RONDELLE CB 76	175	76	16,5	5	608074
RONDELLE CB 80	175	76	16,5	5	608074
RONDELLE CB 110	286	110	23	5	610192
RONDELLE CB 130	1233	145	30,5	10	608278
RONDELLE CB 150	1233	145	30,5	10	608278

COURBE DE FRÉQUENCE PROPRE AMC MECANOCAUCHO®  
SUPPORT ANTIVIBRATOIRE CB



COURBE DE CHARGE FLÉCHE AMC MECANOCAUCHO®  
SUPPORT ANTIVIBRATOIRE CB



# MECANOCAUCHO® SCH

## DESCRIPTION

Les supports AMC MECANOCAUCHO® type SCH sont formés de deux pièces en caoutchouc, l'une portant une douille métallique intérieure qui sert de guide à travers la vis de fixation au support de la machine.

On le monte précomprimé à même le châssis de la machine; l'épaisseur "T" détermine le degré de précompression du support.

## CARACTÉRISTIQUES TECHNIQUES

Cet antivibratoire s'avère idéal pour des applications de grandes charges dynamiques où un contrôle du mouvement est nécessaire, comme dans des cabines de tout type de véhicules mobiles. Il nous offre une stabilité optimale en même temps qu'une bonne atténuation des chocs et des vibrations.

## APPLICATIONS

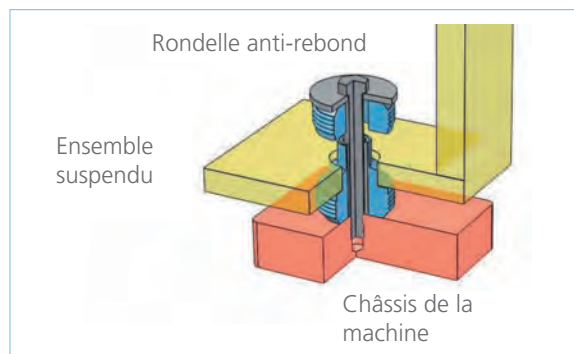
Cabines, véhicules, travaux publics, agricoles, etc.

## INSTRUCTIONS DE MONTAGE

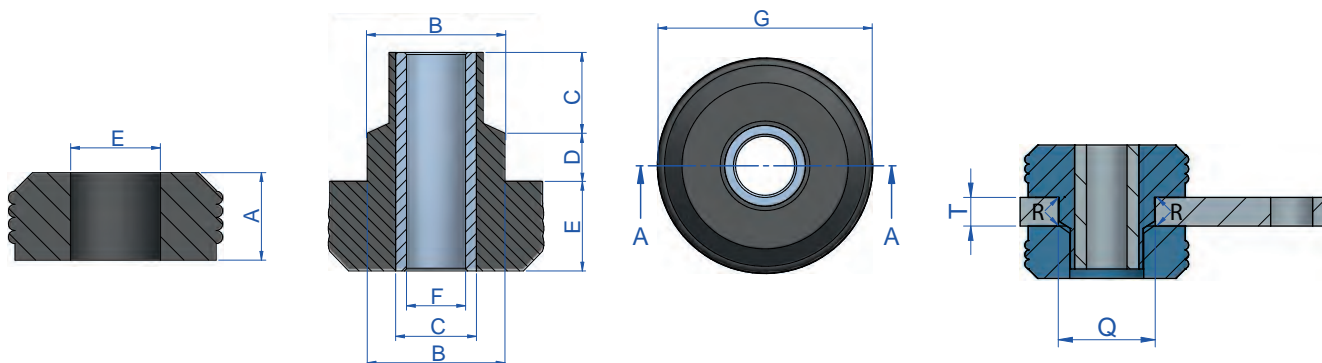
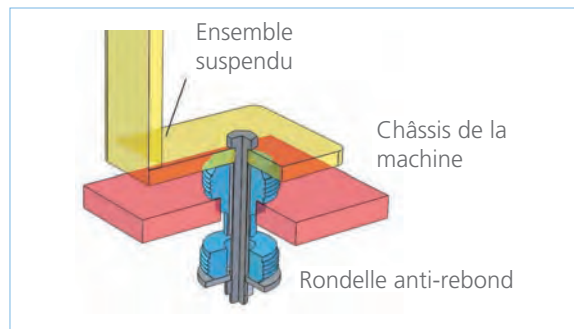
Pour le montage des supports SCH, suivre les instructions suivantes. Il existe deux configurations possibles; voir montage 1 et montage 2, pour lesquels les recommandations indiquées dans le tableau suivant doivent être scrupuleusement respectées. Ils peuvent être montés sur des épaisseurs différentes, conformément aux valeurs Tmax et Tmin, données dans le tableau ci-dessous. Les courbes de charge vs. déformation varieront suivant l'épaisseur de la tôle sur laquelle le support est monté.



### - MONTAGE 1



### - MONTAGE 2



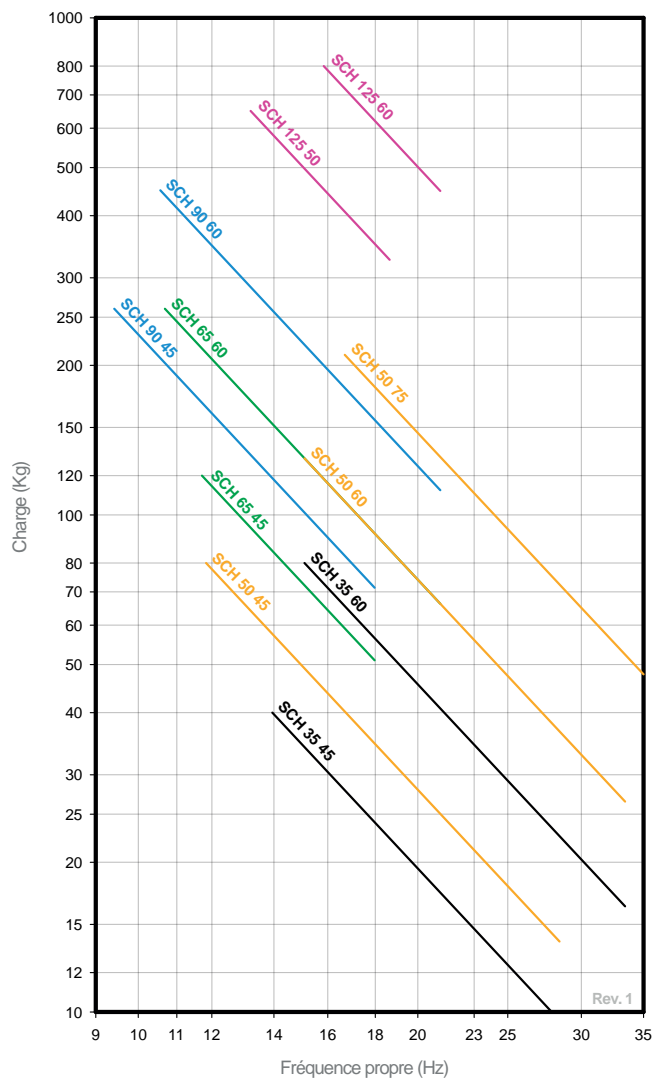
Nous recommandons l'emploi de rondelles supérieures, lorsque la surface d'appui ne peut pas couvrir la totalité de la surface du caoutchouc. Les rondelles sont fournies sous demande.

Type	A (mm.)	B (mm.)	C (mm.)	D (mm.)	E (mm.)	F (mm.)	G (mm.)	Q (mm.)	T (Max.)	T (Min.)	Poids (gr.)	R (mm.)	Code	Sh	Charge max. (Kg.)
SCH 35	11	20,1	11	4	11	8,1	33,5	19,1	6	6	94	1	138677	45 Sh	40
													138678	60 Sh	80
SCH 50	20	31	19,5	10,5	20	13,5	49	30,5	14	12,5	153	1,5	138501	45 Sh	80
													138504	60 Sh	130
													138522	75 Sh	210
SCH 65	23	39,5	24	15	23	17	63,5	38,5	22	19	350	2,5	138502	45 Sh	120
													138505	60 Sh	260
SCH 90	25	58	31	17	25	23	88	57	29	25	675	3	138503	45 Sh	260
													138506	60 Sh	450
SCH 125	32	64,5	32	22	32	27	125,5	64	32	25	1440	3	138514	50 Sh	650
													138515	60 Sh	800

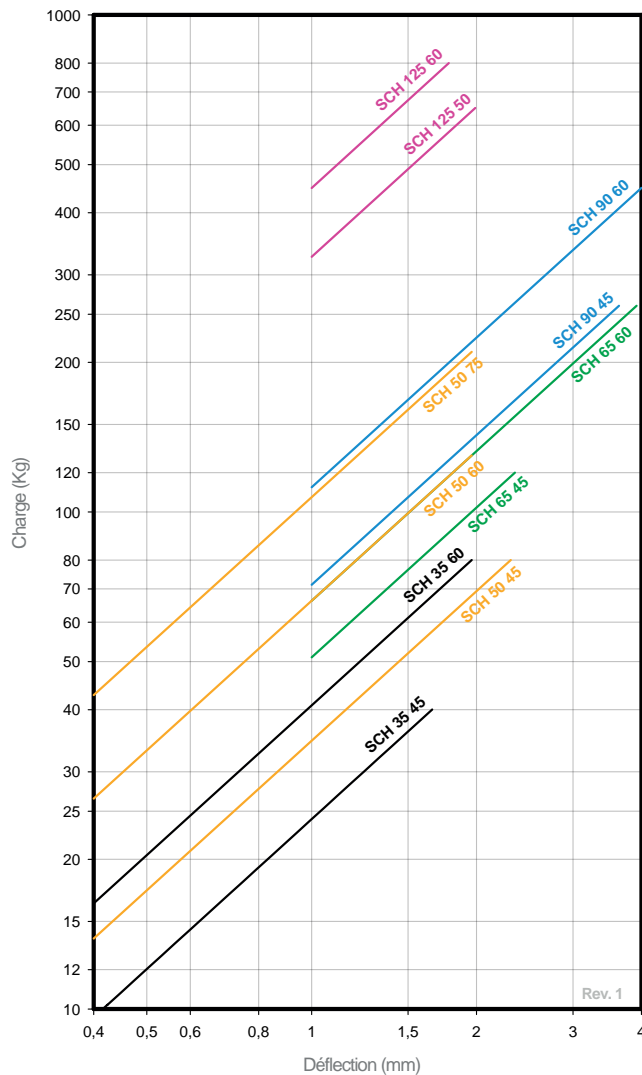
Type	Code	Øext (mm)	Øint (mm)	THICKNESS (mm)
SCH 35 RONDELLE	610053	38	8,5	2
SCH 50 RONDELLE	611080	54	12,5	3
SCH 65 RONDELLE	606130	67	16,5	5
SCH 90 RONDELLE	608101	95	22	6
SCH 125 RONDELLE	610123	125	25	8



COURBE DE FRÉQUENCE PROPRE AMC MECANOCAUCHO®  
SUPPORT ANTIVIBRATOIRE SCH



COURBE DE CHARGE FLÈCHE AMC MECANOCAUCHO®  
SUPPORT ANTIVIBRATOIRE SCH





# SCHR

## DESCRIPTION

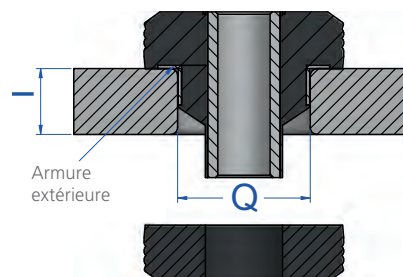
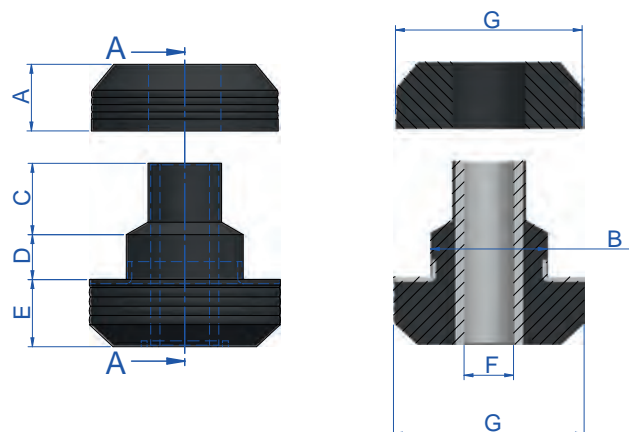
Les supports AMC MECANOCAUCHO® type SCHR sont formés de deux pièces en caoutchouc, l'une portant une douille métallique intérieure qui sert de guide à travers la vis de fixation au support de la machine. Les supports SCHR sont pourvus d'une armure extérieure qui a fin de protéger le caoutchouc. On le monte précomprimé à même le châssis de la machine; l'épaisseur "T" détermine le degré de pré-compression du support.

## CARACTÉRISTIQUES TECHNIQUES

Cet antivibrateur s'avère idéal pour des applications de grandes charges dynamiques où un contrôle du mouvement est nécessaire, comme dans des cabines de tout type de véhicules mobiles. Il nous offre une stabilité optimale en même temps qu'une bonne atténuation des chocs et des vibrations.

## APPLICATIONS

- Cabines
- Véhicules travaux publics, agricoles, etc.

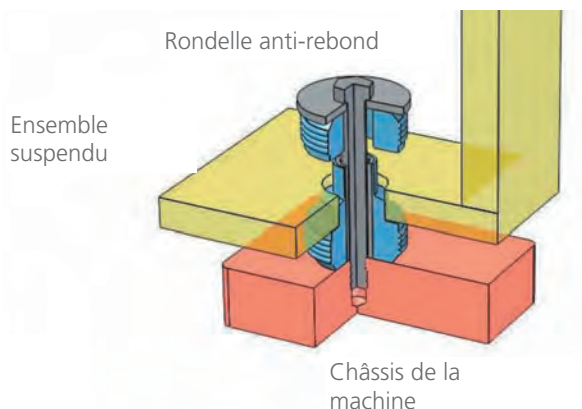


Type	A (mm.)	B (mm.)	C (mm.)	D (mm.)	E (mm.)	F (mm.)	G (mm.)	Q (mm.)	T (Max.)	T (Min.)	Poids (gr.)	Code	Sh	Charge max. (Kg.)
SCHR 35	11	20,1	10	5	11	8,5	34,5	20,4	6	6	42	138621	45 Sh	40
												138623	60 Sh	80
SCHR 50	20	31,5	18,5	11	20,5	13,5	49	31,8	14	12,5	153	138535	45 Sh	80
												138534	65 Sh	150
SCHR 65	23	39,5	24	15	23	17	63,5	40	22	19	350	138551	50 Sh	160
												138552	65 Sh	300
SCHR 90	25	58	31	17	25	23	88	58,5	29	25	675	138547	45 Sh	260
												138548	60 Sh	450
SCHR 125	32	65,4	32,5	22	32	27	125,5	65,8	32	25	1440	138216	50 Sh	650
												138217	60 Sh	800
SCHR 140	35	70	31	13	35	31	140	71	20	20	1900	138508	45 Sh	700
												138510	60 Sh	2000

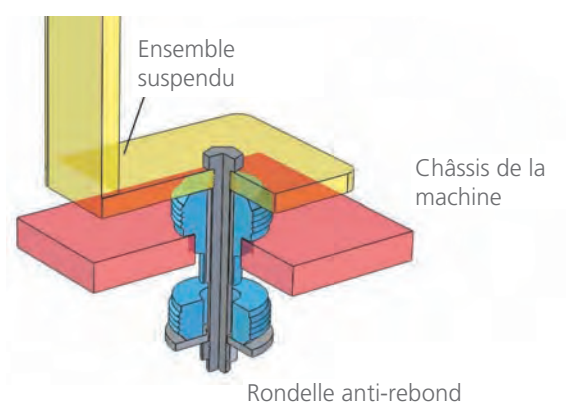
Nous recommandons l'emploi de rondelles supérieures, lorsque la surface d'appui ne peut pas couvrir la totalité de la surface du caoutchouc. Les rondelles sont fournies sous demande.

Type	Code	Øext (mm.)	Øint (mm.)	épaisseur (mm.)
RONDELLE SCHR 35	610053	38	8,5	2
RONDELLE SCHR 50	611080	54	13,5	4
RONDELLE SCHR 65	606130	67	16,5	5
RONDELLE SCHR 90	608101	96	22	6
RONDELLE SCHR 125	610123	145	25	6
RONDELLE SCHR 140	608115	145	30	10

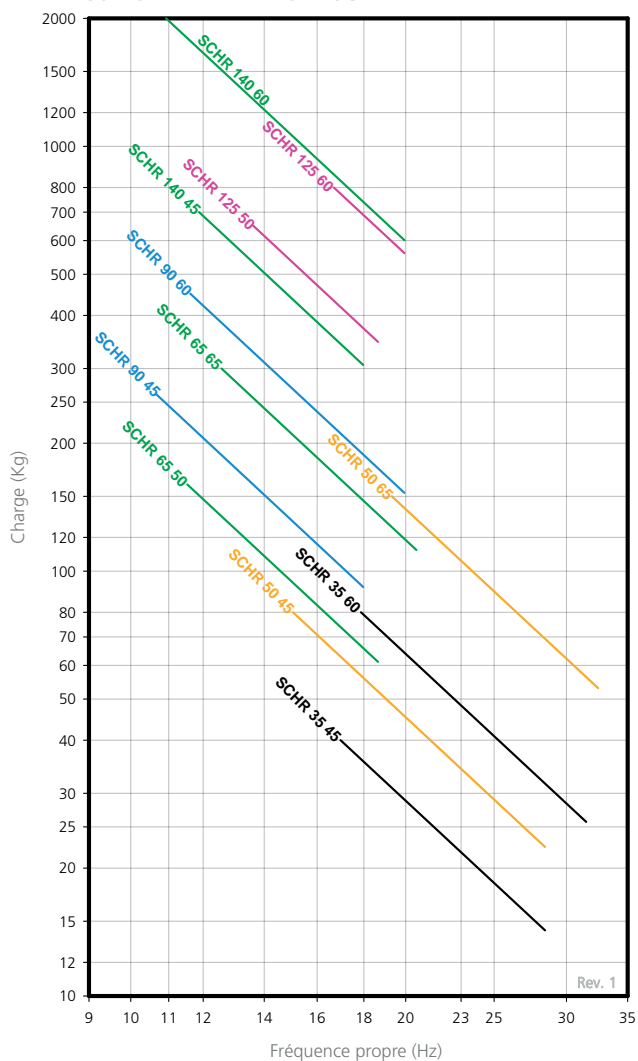
- MONTAGE 1



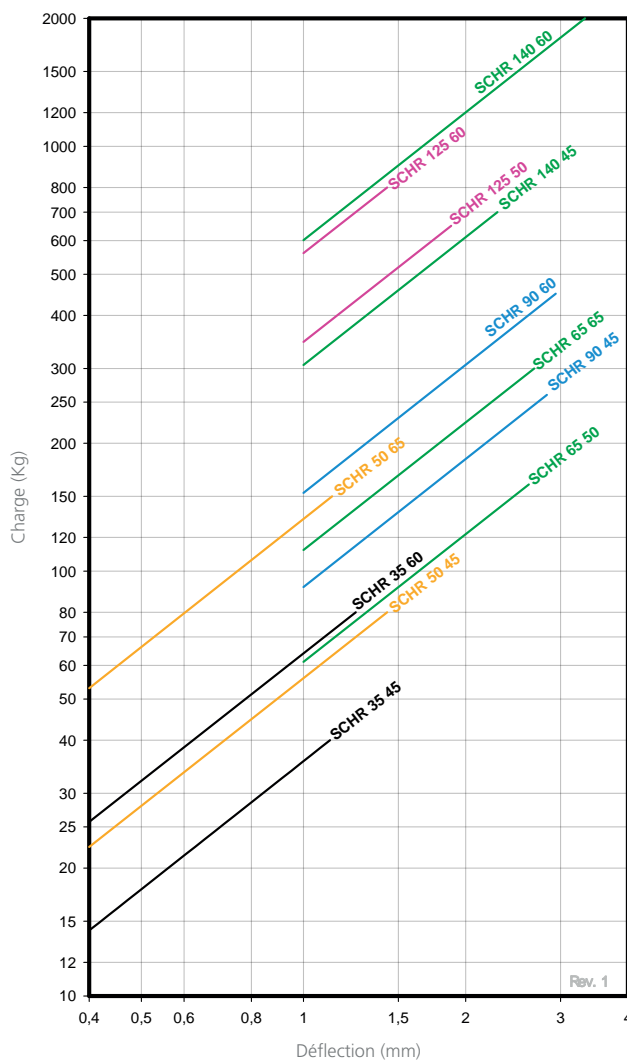
- MONTAGE 2



COURBE DE FRÉQUENCE PROPRE AMC MECANOCAUCHO®  
SUPPORT ANTIVIBRATOIRE SCHR



COURBE DE CHARGE FLÈCHE AMC MECANOCAUCHO®  
SUPPORT ANTIVIBRATOIRE SCHR



# TF

## DESCRIPTION

Les supports antivibratoires AMC MECANOCAUCHO® type TF sont formés de deux pièces en caoutchouc, l'une portant une douille métallique intérieure qui sert de guide à travers la vis de fixation au support de la machine. On le monte précomprimé à même le châssis de la machine; l'épaisseur "T" détermine le degré de précompression du support.

## CARACTÉRISTIQUES TECHNIQUES

Cet antivibratoire s'avère idéal pour des applications de grandes charges dynamiques où un contrôle du mouvement est nécessaire, comme dans des cabines de tout type de véhicules mobiles. Il nous offre une stabilité optimale en même temps qu'une bonne atténuation des chocs et des vibrations.

## FONCTIONNEMENT

Pour le montage des supports TF, suivre les instructions suivantes. Il existe deux configurations possibles; voir montage 1 et montage 2, pour lesquelles les recommandations indiquées dans le tableau suivant doivent être scrupuleusement respectées. Ils peuvent être montés sur des épaisseurs différentes, conformément aux valeurs Tmax et Tmin, données dans le tableau ci-dessous. Les courbes de charge vs. Déformation varieront suivant l'épaisseur de la tôle sur laquelle le support est monté.

## APPLICATIONS

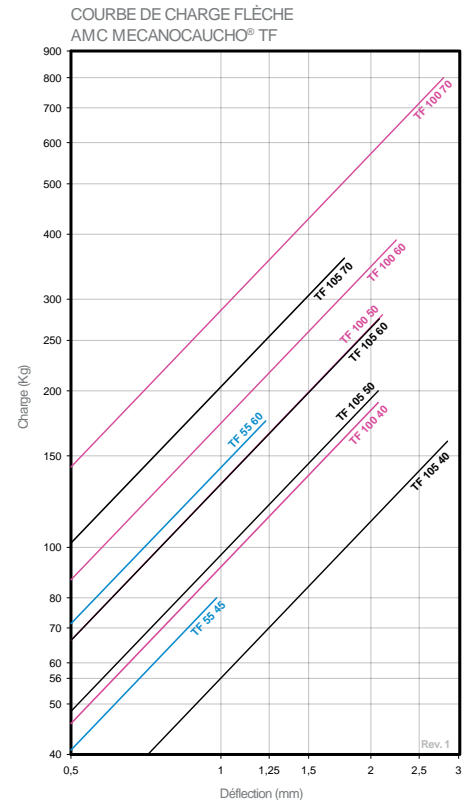
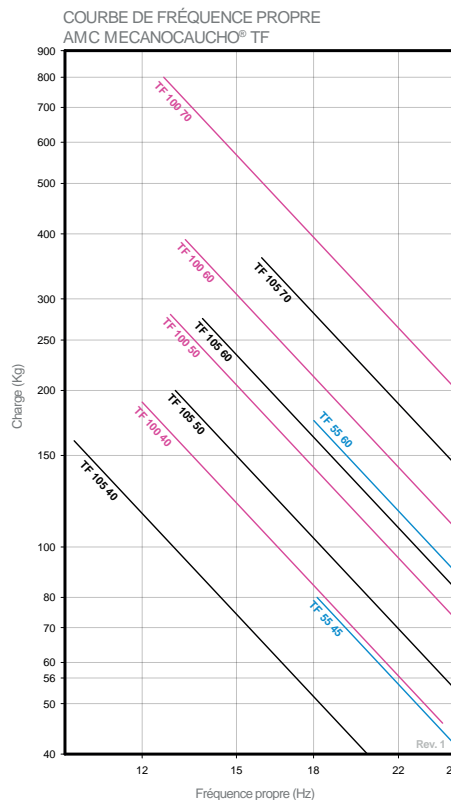
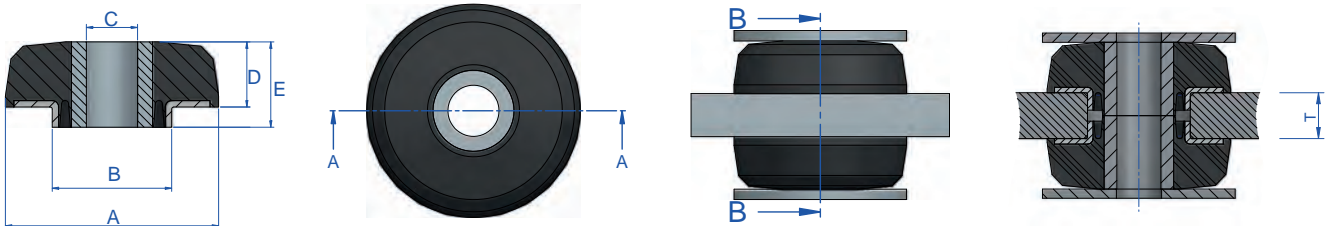
- Cabines
- Véhicules travaux publics, agricoles, etc.



Type	A (mm.)	B (mm.)	C (mm.)	D (mm.)	E (mm.)	T (mm.)	Code	Sh	Charge max. (Kg.)
TF 55	55	40,5	16,2	16,4	-	10	138061	45 Sh	80
							138063	60 Sh	175
							137365	40 Sh	190
TF 100	100	56	24	30,5	40	25	137366	50 Sh	280
							137363	60 Sh	390
							137364	70 Sh	800
							137381	40 Sh	160
TF 105	105	75	16	29	38	20	137382	50 Sh	200
							137383	60 Sh	275
							137384	70 Sh	360

Nous recommandons l'emploi de rondelles supérieures, lorsque la surface d'appui ne peut pas couvrir la totalité de la surface du caoutchouc. Les rondelles sont fournies sous demande.

Type	Code	Øext (mm.)	Øint (mm.)	épaisseur (mm.)
Rondelle TF 55	611056	54	17	3
Rondelle TF 100	606484	110	24,5	5
Rondelle TF 105	606481	105	18	5





# SCBR

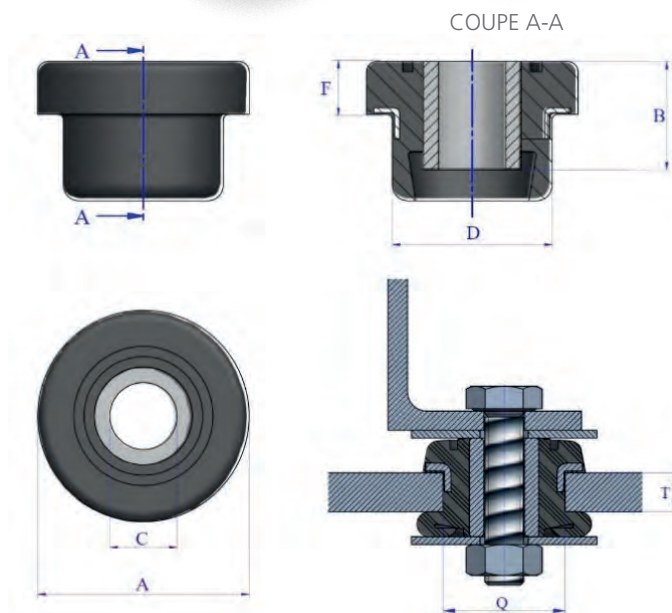
## APPLICATIONS

Les supports élastiques SCBR sont des éléments qui travaillent en compression car leur conception et leur montage permettent d'obtenir un effet anti-rebond pour la réalisation de montages sûrs.

## AVANTAGES

Grâce à l'effet de la butée intérieure, ils sont particulièrement recommandés à des fins de sécurité.

- Simplicité de montage.
- Produit simple et économique.
- Large éventail de charges.

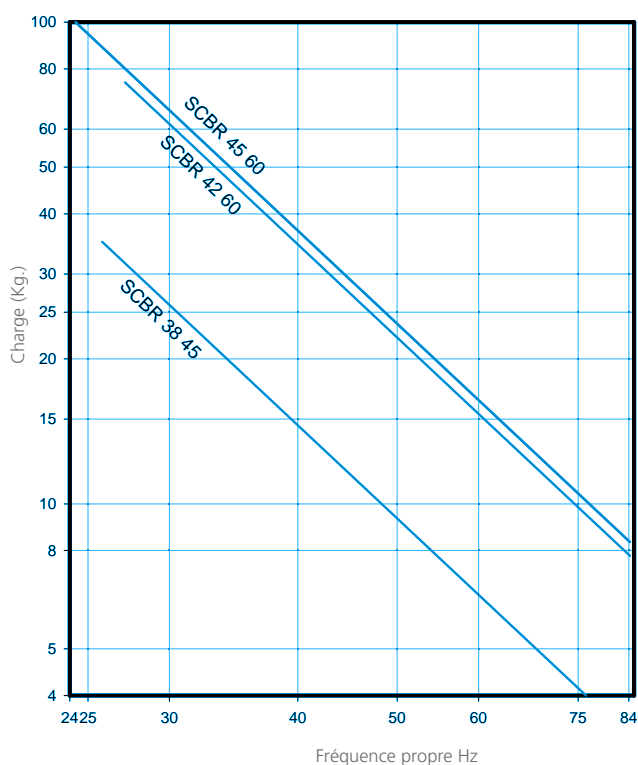


Nous recommandons l'emploi de rondelles supérieures, lorsque la surface d'appui ne peut pas couvrir la totalité de la surface du caoutchouc. Les rondelles sont fournies sous demande.

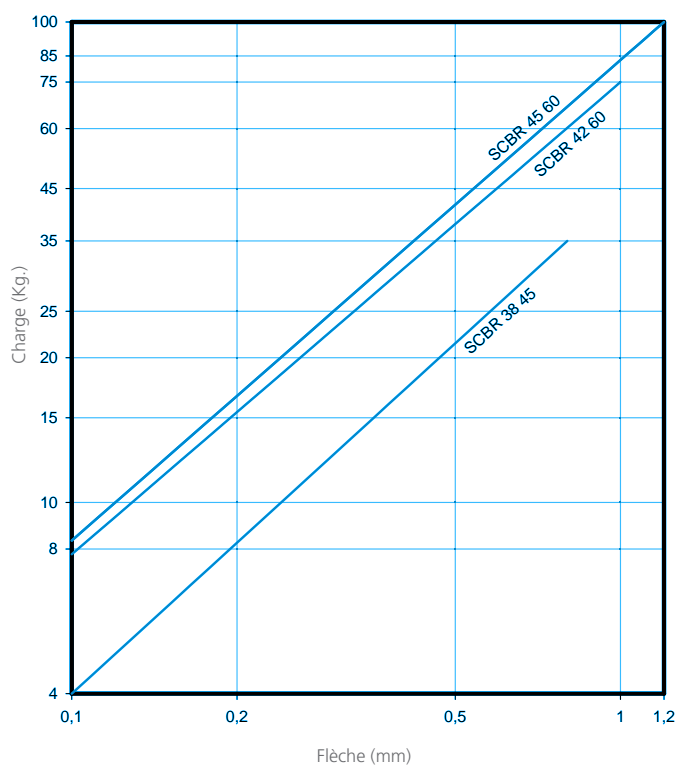
Type	A (mm.)	B (mm.)	C (mm.)	D (mm.)	F (mm.)	Q (mm.)	T (Max.)	T (Min.)	Poids (gr.)	Code	Charge (Kg.)	Sh
SCBR 38	34,5	19	10,5	20,5	11,5	20,5	5	3	30	138045	35	45 Sh
SCBR 42	42	21	13	31,5	10	31,5	6	6	40	138051	75	60 Sh
SCBR 45	42	25	10,5	31	10,5	30	11	10	56	138027	100	60 Sh

Type	Øext (mm.)	Øint (mm.)	épaisseur (mm.)	Code
RONDELLE SCB 38	38	12,5	3	611065
RONDELLE SCB 42	54	12,5	3	611080
RONDELLE SCB 45	54	12,5	3	611080

FRÉQUENCE PROPRE  
AMC MECANOCAUCHO® TYPE SCBR



COURBE DE CHARGE-FLÈCHE  
AMC MECANOCAUCHO® TYPE SCBR



# SCB

## DESCRIPTION

Les supports élastiques SCB sont des éléments qui travaillent en compression car leur conception et leur montage permettent d'obtenir un effet anti-rebond pour la réalisation de montages sûrs.

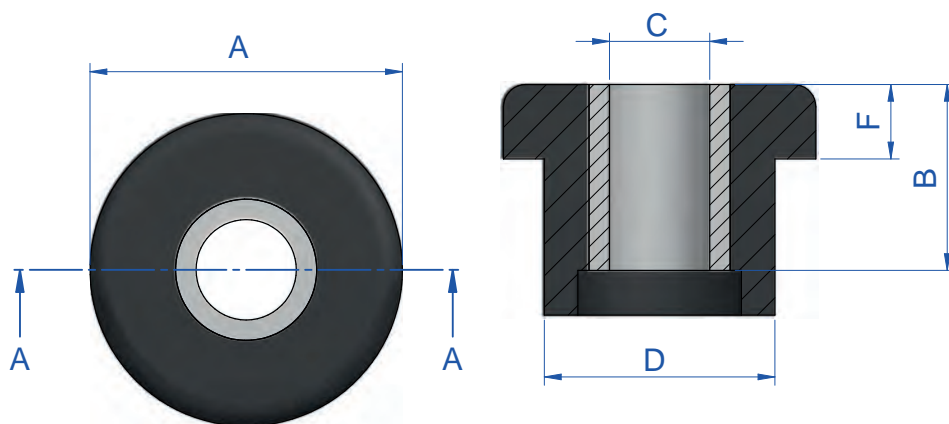
## AVANTAGES

- Simplicité de montage.
- Produit simple et économique.
- Large éventail de charges.

Grâce à l'effet de la butée intérieure, ils sont particulièrement recommandés à des fins de sécurité.



## ASPECT POUR SCB 35

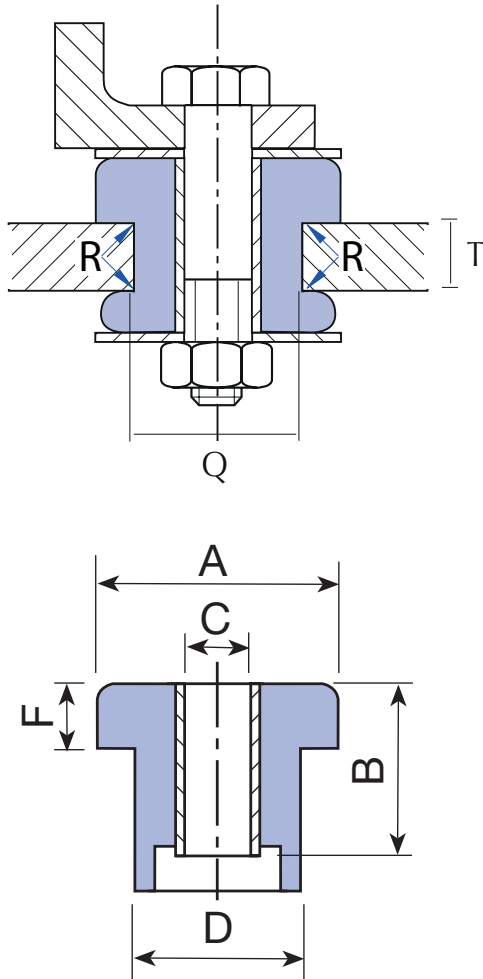


Nous recommandons l'emploi de rondelles supérieures, lorsque la surface d'appui ne peut pas couvrir la totalité de la surface du caoutchouc. Les rondelles sont fournies sous demande.

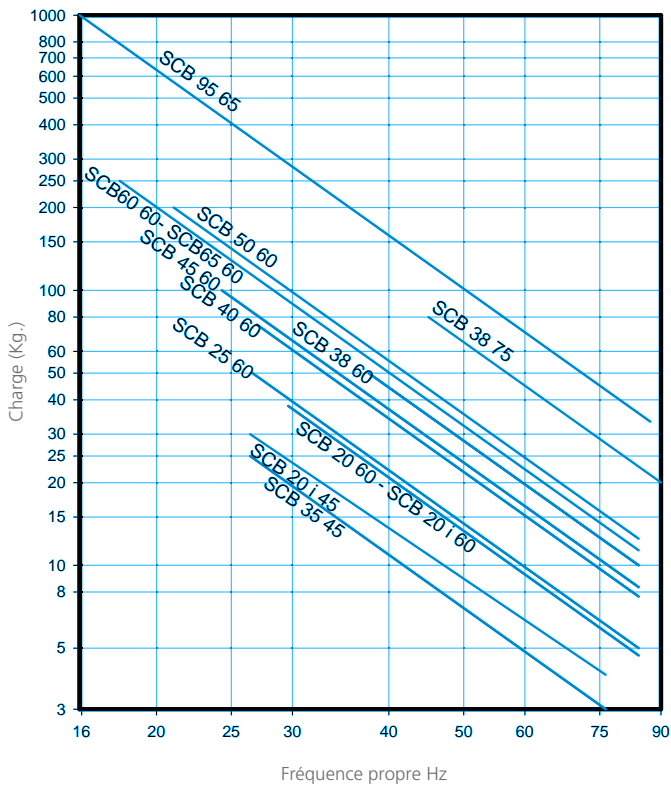
Type	A (mm.)	B (mm.)	C (mm.)	D (mm.)	F (mm.)	Q (mm.)	T (Max.)	T (Min.)	Poids (gr.)	R (mm.)	Code	Charge (Kg.)	Sh
SCB 20	27	15,5	10	20	6,5	19,5	5	4	20	1	<b>138013</b> <b>138019</b>	30 38	45 Sh 60 Sh
SCB 20i	27	15,5	8	20	6,5	19,5	5	4	20	1	<b>138056</b>	38	60 Sh
SCB 25	27	21	10	20	6,5	19,5	11	10	20	1	<b>138001</b>	50	60 Sh
SCB 35	27,5	12,5	8	19,4	7	19	4	3	30	0,5	<b>138012</b>	25	45 Sh
SCB 38	34,5	19	10,5	20,5	11,5	20,5	5	3	30	0,5	<b>138043</b> <b>138044</b>	50 80	60 Sh 75 Sh
SCB 40	35	15,5	13	27	7	26,5	5	4	50	1	<b>138022</b>	75	60 Sh
SCB 45	42	25	13,5	31	10,5	30	11	10	56	1,5	<b>138002</b>	100	60 Sh
SCB 50	49	35	13,5	34	13,5	33	17	16	73	1,5	<b>138003</b>	200	60 Sh
SCB 60	63	31,2	16,2	41	16	40	10	9	108	3	<b>138004</b>	250	60 Sh
SCB 65	62	44,5	16,5	40	17	39	20	19	140	3	138005	250	60 Sh
SCB 95	92	51,5	20,5	56	26	54,5	20	19	395	3	138011	1000	65 Sh

Type	Øext (mm.)	Øint (mm.)	épaisseur (mm.)	Code
RONDELLE SCB 20	28	8,5	2	<b>606124</b>
RONDELLE SCB 20i	28	8,5	2	<b>606124</b>
RONDELLE SCB 25	28	8,5	2	<b>606124</b>
RONDELLE SCB 35	28	8,5	2	<b>606124</b>
RONDELLE SCB 38	38	12,5	3	<b>611065</b>
RONDELLE SCB 40	38	12,5	3	<b>611065</b>
RONDELLE SCB 45	54	12,5	3	<b>611080</b>
RONDELLE SCB 50	54	12,5	3	<b>611080</b>
RONDELLE SCB 60	66	16,5	5	<b>606130</b>
RONDELLE SCB 65	66	16,5	5	<b>606130</b>
RONDELLE SCB 95	95	22	6	<b>608101</b>

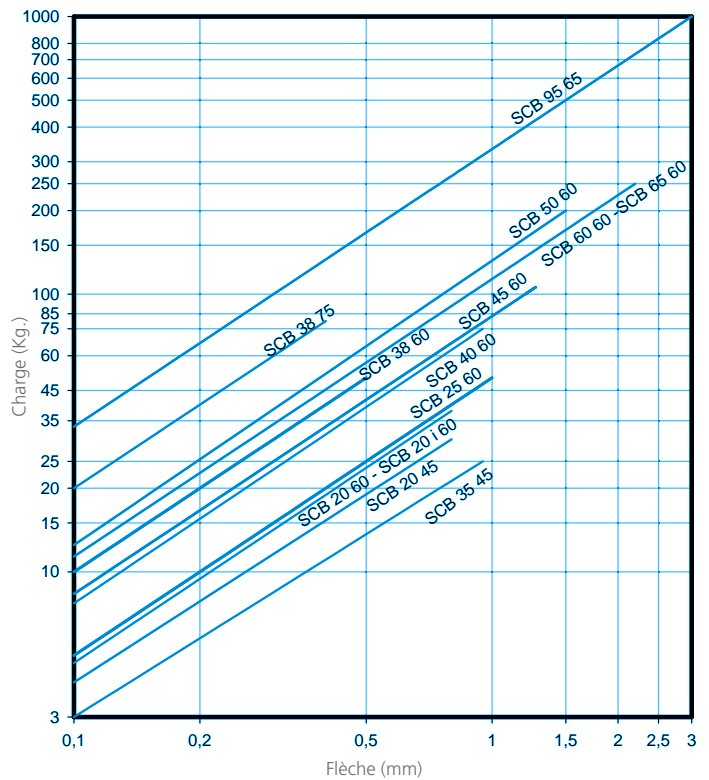
ASSEMBLAGES



FRÉQUENCE PROPRE  
AMC MECANOCAUCHO® TYPE SCB



COURBE DE CHARGE-FLÈCHE  
AMC MECANOCAUCHO® TYPE SCB





# ARTICULATION EXCENTRIQUE

## DESCRIPTION

Le principe de l'articulation excentrique est que le point central de la bague interne et celui de la bague externe ne coïncident pas. La bague a donc une plus grande flexibilité dans la direction de la charge principale et le même contrôle dans les autres directions.

L'articulation excentrique est disponible en deux modèles de dureté: 45 Sh et 60 Sh.



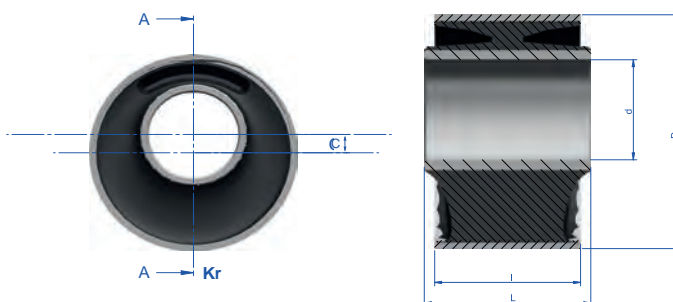
## CARACTÉRISTIQUES TECHNIQUES

- Amortissement et isolation optimaux des vibrations.
- Adapté pour des constructions robustes et sûres.
- Installation et application simple.

## APPLICATION

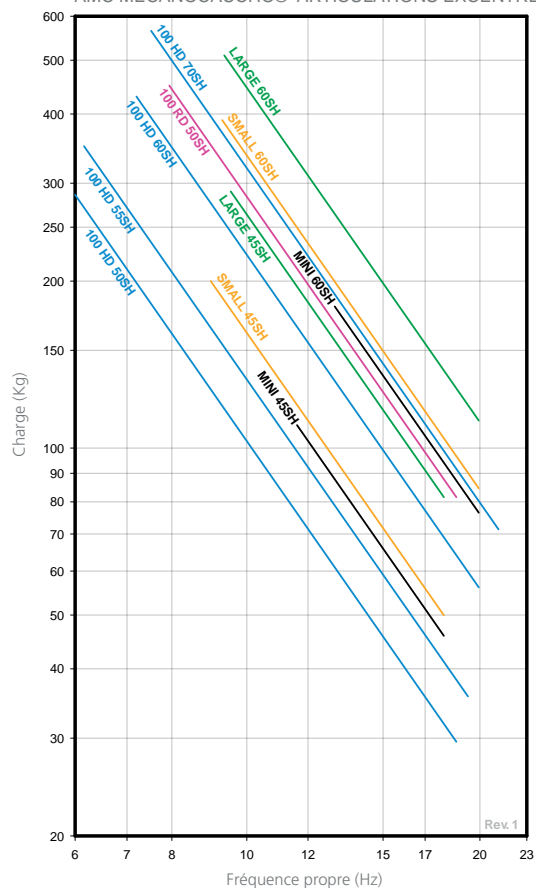
L'articulation excentrique AMC MECANOCAUCHO® est parfaite pour les situations et applications suivantes

- Cabines inclinables.
- Moteurs de propulsion

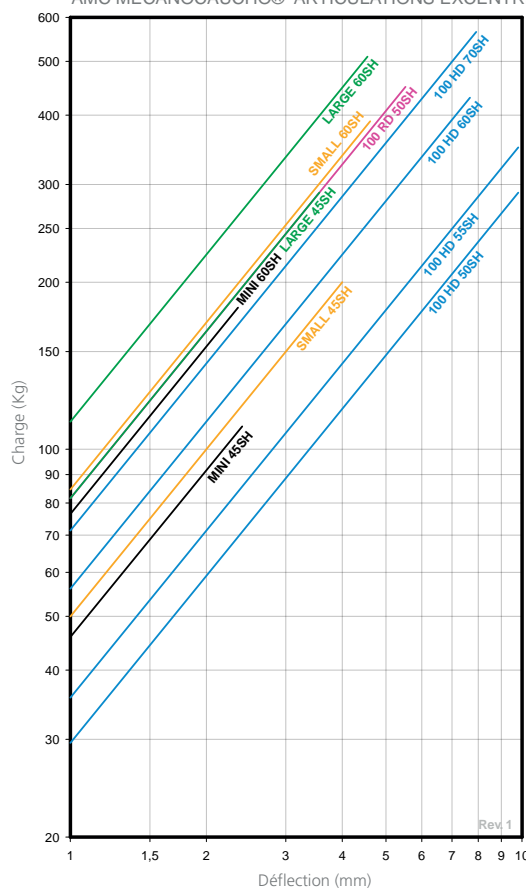


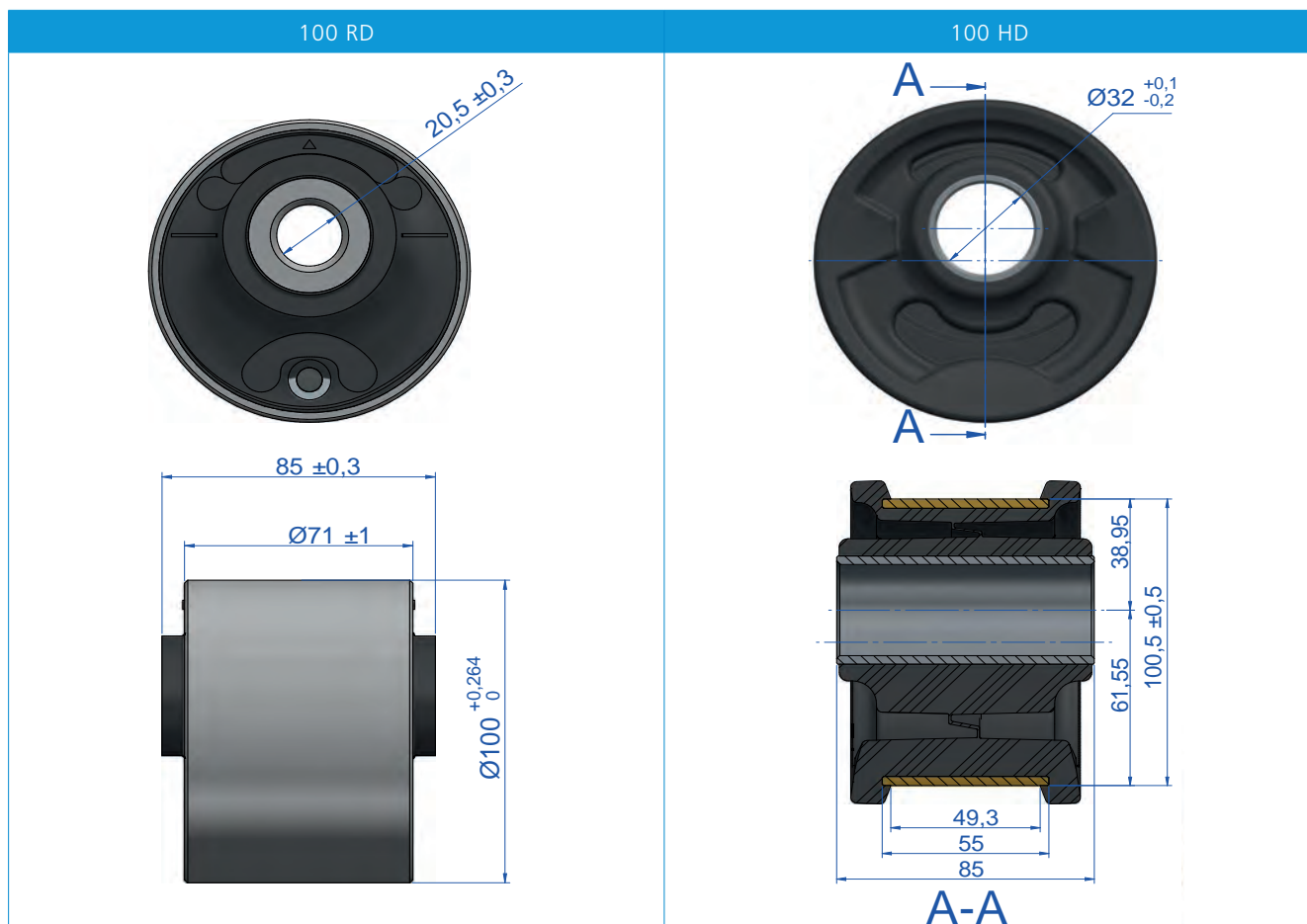
Type	d (mm.)	C (mm.)	D (mm.)	l (mm.)	L (mm.)	Code	Sh	Charge max. (Kg.)
MINI	16	7,1	47,6	50,8	63,5	154161	45	110
						154163	60	180
SMALL	24	10,5	75,3	50,8	68	154159	45	200
						154158	60	390
LARGE	43,7	9,5	101,6	63,5	72,4	154154	45	290
						154155	60	510
100 HD						154181	50	290
						154182	55	350
						154183	66	430
100 RD						154175	50	565

COURBE DE FRÉQUENCE PROPRE  
AMC MECANOCAUCHO® ARTICULATIONS EXCENTRÉES



COURBE DE CHARGE FLÈCHE  
AMC MECANOCAUCHO® ARTICULATIONS EXCENTRÉES





# DRD

## DESCRIPTION

Les supports antivibratoires DRD AMC MECANOCAUCHO® offrent une grande élasticité aussi bien dans le sens radial que dans le sens axial. Leur architecture interne en fait des supports idéals pour des machines produisant des vibrations dans les 3 sens. Leur architecture est similaire aux DSD, mais leur élasticité supérieure afin de doter les applications qui le requièrent d'une isolation supplémentaire.

## FONCTIONNEMENT ET MONTAGE

Leur conception permet un montage facile. La partie métallique supérieure possède un filetage intérieur pour la fixation à la machine et la bride, deux ou quatre trous débouchants pour le vissage sur le châssis. Des coupelles anti-huile peuvent être livrées sur demande.

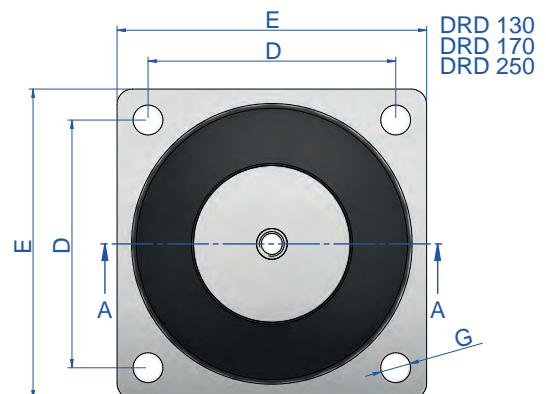
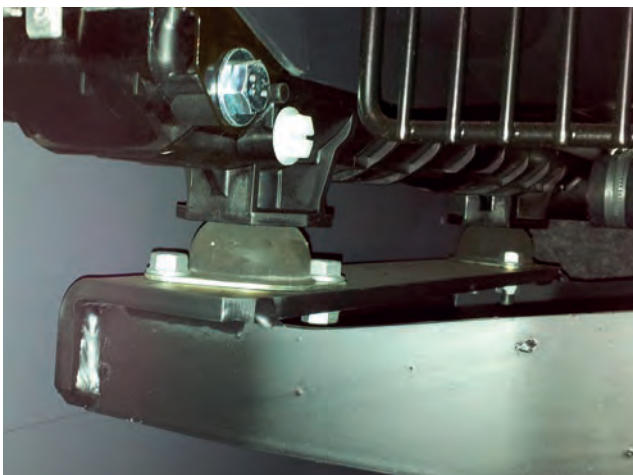
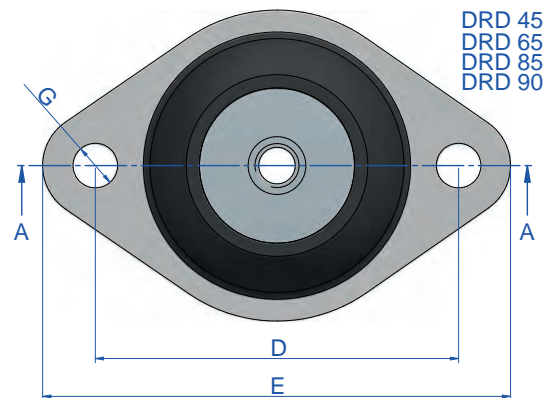
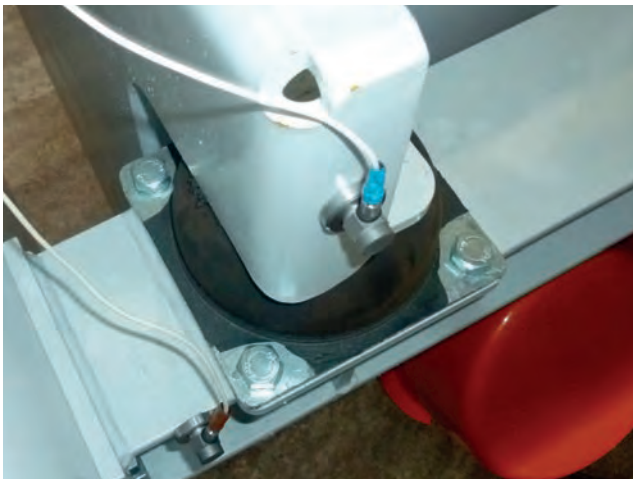
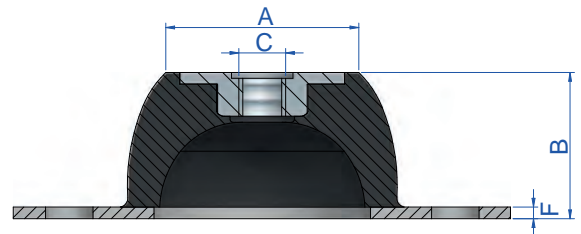
Les supports DRD AMC MECANOCAUCHO® présentent les caractéristiques suivantes.

- Les parties métalliques sont protégées de la corrosion grâce à un bain électrolytique, pour les travaux exposés aux intempéries.
- La dureté du caoutchouc est gravée sur les parties métalliques.

## APPLICATIONS

Les supports DRD sont idéals pour des machines légères ayant des fréquences d'excitation moyennes ou faibles.

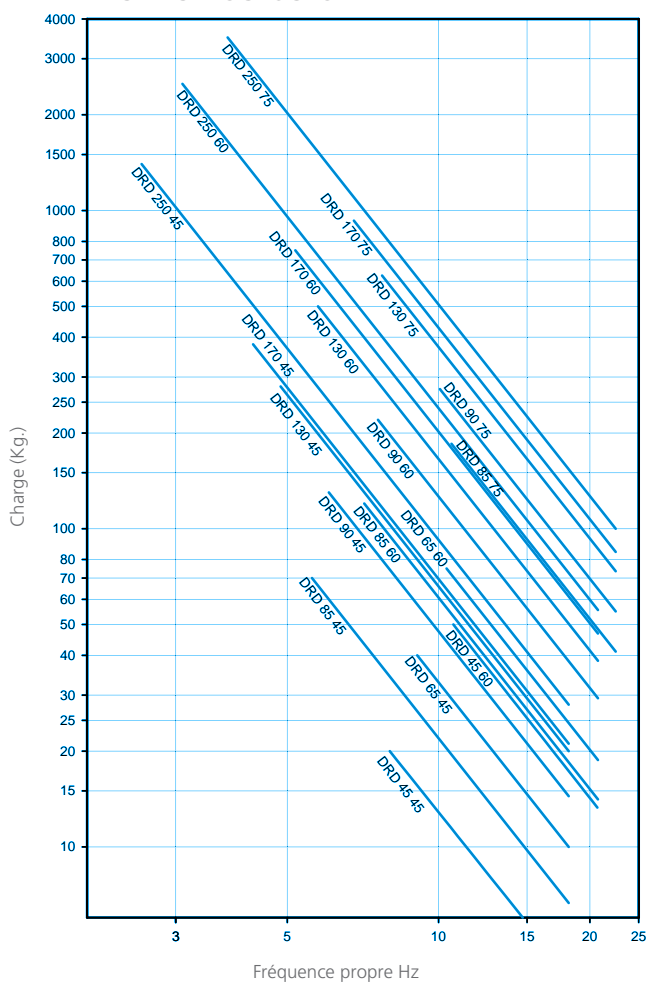
- Compresseurs.
- Climatiseurs.
- Ventilateurs.
- Tables vibrantes.



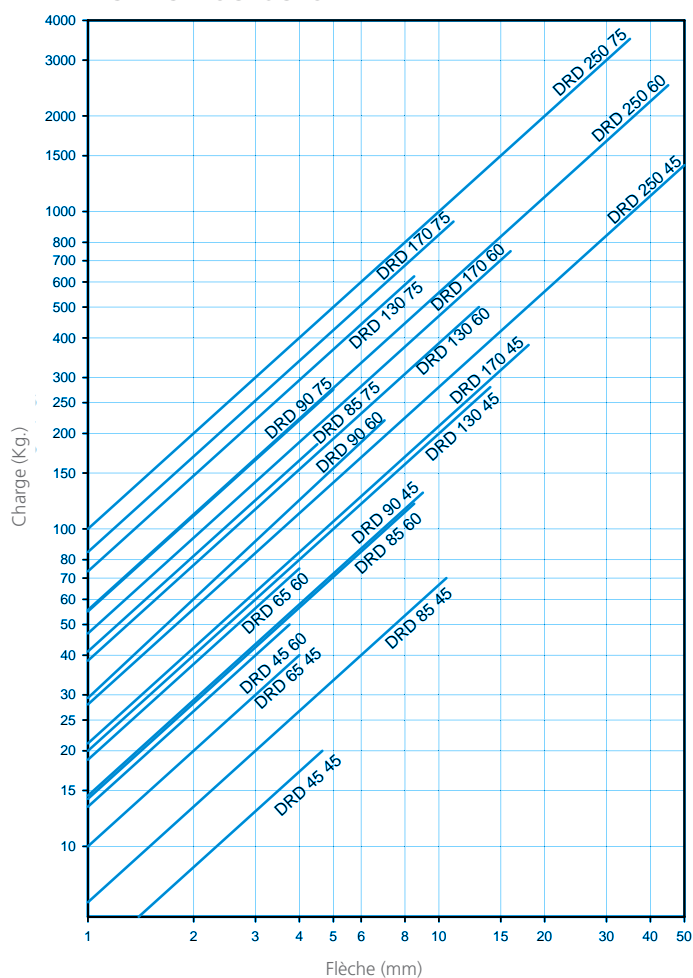


Type	A (mm.)	B (mm.)	C (mm.)	D (mm.)	E (mm.)	F (mm.)	G (mm.)	Poids (gr.)	Code	Charge (Kg.)	Sh
DRD 45	33	25	M8	66	85	2	8	70	175081	20	45 Sh
									175083	50	60 Sh
DRD 65	52	35	M10	92	114	2,5	10,5	170	175001	40	45 Sh
									175002	75	60 Sh
DRD 85	52	40	M10	110	136	3	11,5	303	175003	75	45 Sh
									175004	120	60 Sh
									175013	185	75 Sh
DRD 90	57,5	45	M10	125	150	3	12,5	430	175021	130	45 Sh
									175022	220	60 Sh
									175023	275	75 Sh
DRD 130	78	63	M12	120	150	5	14,5	1080	175031	280	45 Sh
									175032	500	60 Sh
									175033	625	75 Sh
DRD 170	100	84	M16	160	200	4	14,5	2390	175036	380	45 Sh
									175037	750	60 Sh
									175038	930	75 Sh
DRD 250	187	158	M24	250	310	6	18,5	10400	175041	1400	45 Sh
									175042	2500	60 Sh
									175044	3150	75 Sh

FRÉQUENCE PROPRE  
AMC MECANOCAUCHO® TYPE DRD



COURBE DE CHARGE-FLÈCHE  
AMC MECANOCAUCHO® TYPE DRD



# DSD

## DESCRIPTION

Le support DSD est un support qui offre une grande élasticité radiale et axiale, très approprié pour les suspensions élastiques de machines présentant des vibrations de type horizontal.

Il est formé de deux armatures planes. L'armature supérieure, circulaire, est dotée d'un trou débouchant ou écrou pour le vissage ou la fixation à la machine ou au châssis. L'armature inférieure a une forme elliptique, avec fixation à 2 oreilles pour la fixation au sol.

Les deux armatures parallèles sont assemblées par une masse de caoutchouc, en forme de coupole, collée à chacune d'elles.

## FONCTIONNEMENT ET MONTAGE

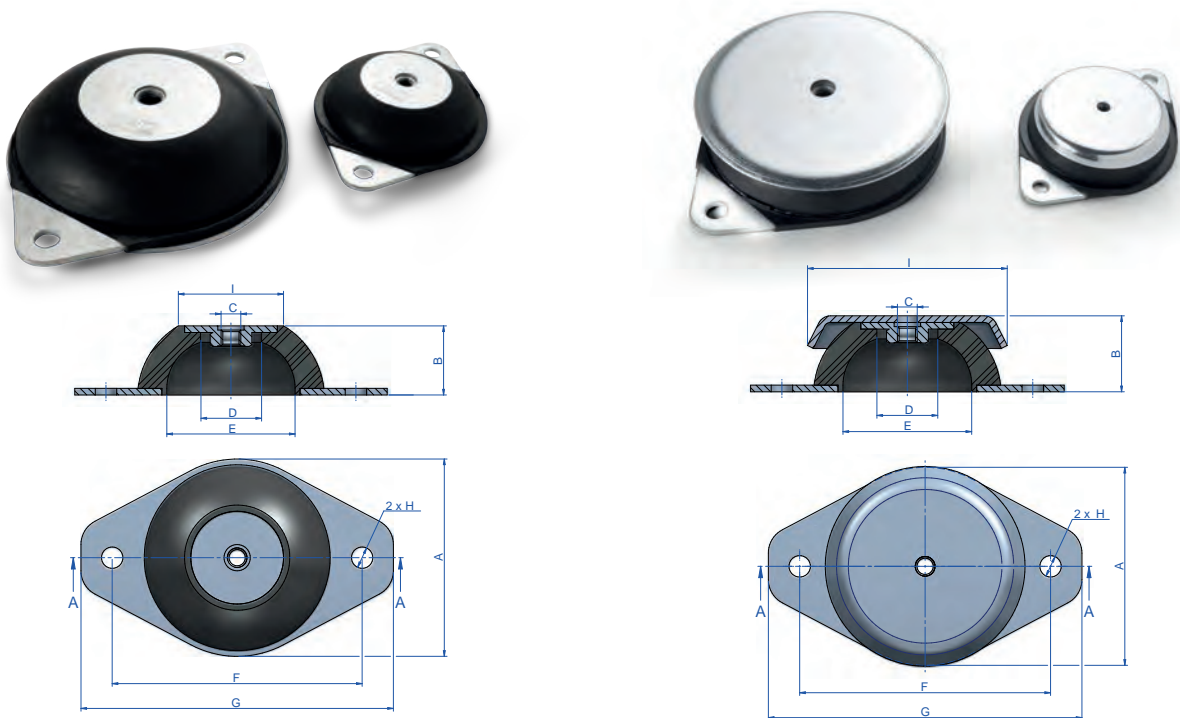
Le caoutchouc travaille en compression. Les profils intérieurs et extérieurs du caoutchouc permettent, en cas de chocs ou de surcharges accidentels, un effet de butée progressive par l'entrée en contact avec les surfaces d'appui planes supérieure ou inférieure. Lors du montage, il est nécessaire de placer une plaque métallique circulaire ou cloche sur l'armature supérieure pour qu'elle travaille comme butée progressive en cas de surcharges.

Pour le montage du support DSD avec les oreilles sur un châssis métallique, on vissera à travers les trous de fixation. Pour la fixation sur béton, il faudra préparer des pattes avec tige filetée à la distance entre les centres des trous de l'armature inférieure.

Lorsqu'on souhaite une isolation des vibrations basse fréquence, il est recommandé d'utiliser les supports DRD.

## CARACTÉRISTIQUES TECHNIQUES

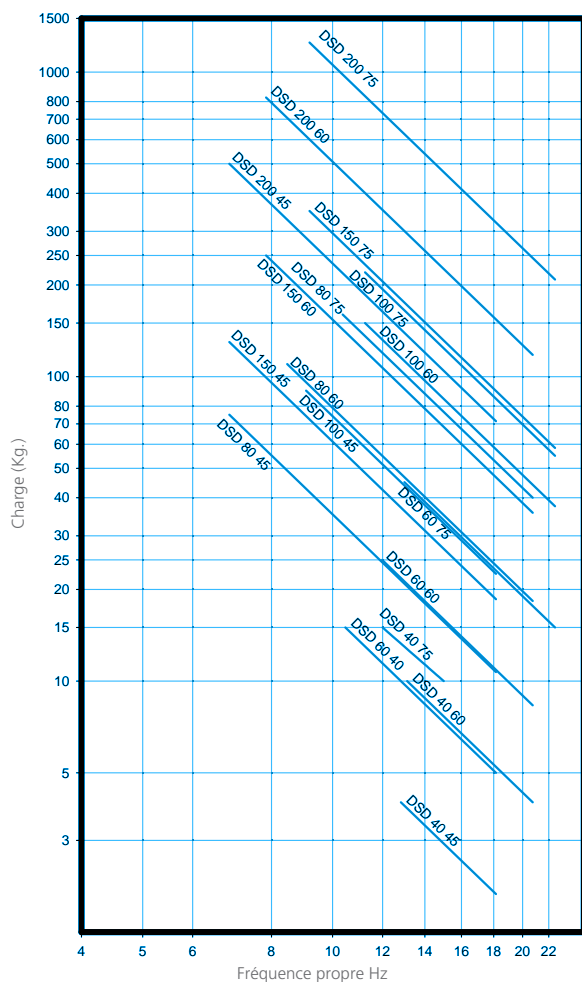
Le support DSD possède une élasticité transversale sensiblement équivalente à son élasticité axiale. Par conséquent, il est efficace contre toutes les vibrations, quels que soient leurs sens.



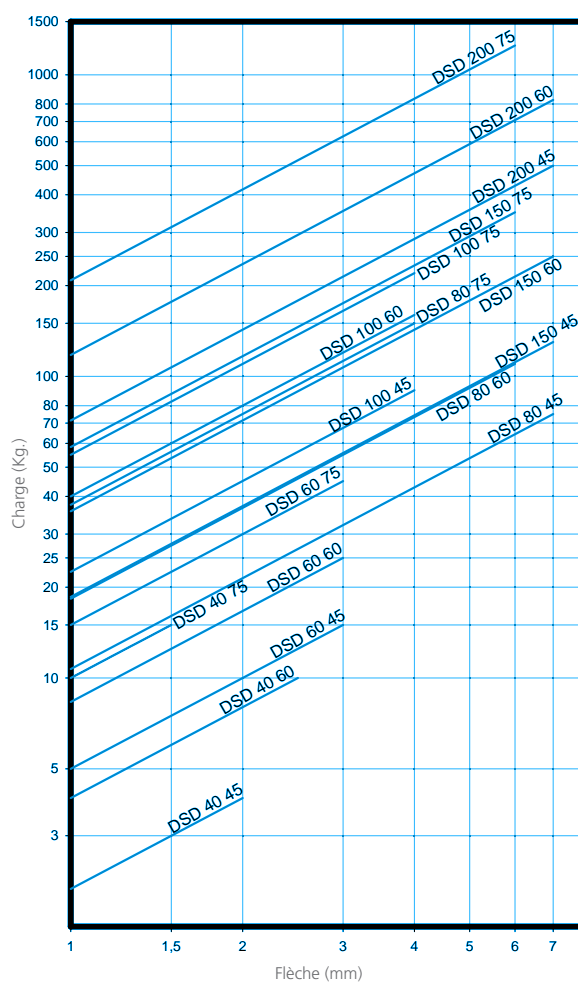
Type	A (mm.)	B (mm.)	C	D (mm.)	E (mm.)	F (mm.)	G (mm.)	H (mm.)	Poids (gr.)	Code	Charge (Kg.)	Sh
DSD 40 + Coupelle	43	20	M6	19	29	52	64	6,25	27	134028	4	45 Sh
										134029	10	60 Sh
										134030	15	75 Sh
DSD 60 + Coupelle	60	24	M6	14	39	76	95	6,5	78	134031	15	45 Sh
										134032	25	60 Sh
										134033	45	75 Sh
DSD 80 + Coupelle	86	27	M8	25	65	100	120	8,5	146	134034	75	45 Sh
										134035	110	60 Sh
										134036	150	75 Sh
DSD 100 + Coupelle	100	28	M10	22	67	124	149	10,5	274	134037	90	45 Sh
										134038	160	60 Sh
										134039	220	75 Sh
DSD 150 + Coupelle	150	39	M14	34	115	182	214	12	703	134040	130	45 Sh
										134041	250	60 Sh
										134042	350	75 Sh
DSD 200 + Coupelle	200	44	M18	35	140	240	280	15	1758	134043	500	45 Sh
										134044	825	60 Sh
										134045	1250	75 Sh

Type	A (mm.)	B (mm.)	C	D (mm.)	E (mm.)	F (mm.)	G (mm.)	H (mm.)	Poids (gr.)	Code	Charge (Kg.)	Sh
DSD 40	43	17,3	M6	19	29	52	64	6,25	27	134001	4	45 Sh
										134002	10	60 Sh
										134003	15	75 Sh
DSD 60	60	23	M6	14	39	76	95	6,5	78	134004	15	45 Sh
										134005	25	60 Sh
										134006	45	75 Sh
DSD 80	86	25	M8	25	65	100	120	8,5	146	134007	75	45 Sh
										134008	110	60 Sh
										134009	150	75 Sh
DSD 100	100	25	M10	22	67	124	149	10,5	274	134010	90	45 Sh
										134011	160	60 Sh
										134012	220	75 Sh
DSD 150	150	34,5	M14	34	115	182	214	12	703	134013	130	45 Sh
										134014	250	60 Sh
										134015	350	75 Sh
DSD 200	200	40	M18	35	140	240	280	15	1758	134016	500	45 Sh
										134017	825	60 Sh
										134018	1250	75 Sh

FRÉQUENCE PROPRE  
AMC MECANOCAUCHO® TYPE DSD



COURBES DE CHARGE-FLÈCHE  
AMC MECANOCAUCHO® TYPE DSD



\* Afin d'adapter ses produits aux progrès techniques, AMC S.A. se réserve le droit de modifier sans avis préalable la conception et la réalisation du matériel présenté dans ce catalogue



# AT

## DESCRIPTION

Le support AT est spécialement conçu pour l'isolation de moyennes et hautes fréquences. Il est constitué d'une douille en caoutchouc montée entre deux armatures tubulaires concentriques. L'armature intérieure est un tube cylindrique. L'armature extérieure est également tubulaire, avec une bride qui peut recevoir les trous de fixation.

## FONCTIONNEMENT ET MONTAGE

Étant donné la structure spéciale de l'AT, il est conseillé d'utiliser une rondelle métallique sur la partie supérieure et inférieure du support, en faisant travailler le caoutchouc en cisaillement avec l'intervention d'une butée progressive, puisque la rondelle s'aplatira contre la partie supérieure du support en cas de surcharge. Par conséquent, à partir d'une certaine "flèche", le support AT présente une élasticité graduellement décroissante avec la charge. Cette condition est idéale pour l'obtention d'une suspension apériodique.

Le montage est très sûr, puisque le boulon central de fixation à la machine ne peut s'échapper même en cas de détérioration du support AT, grâce à la bride supérieure et à la rondelle inférieure qui emprisonnent le boulon.

## CARACTÉRISTIQUES TECHNIQUES

Le support AT possède une élasticité radiale (dans tous les sens perpendiculaires à son axe) de l'ordre de 1/4 de son élasticité axiale.

Fabriqué en trois duretés, pour un choix approprié du support (Mou: dureté A 45, Moyen: dureté B 60 et Dur: dureté C 75).



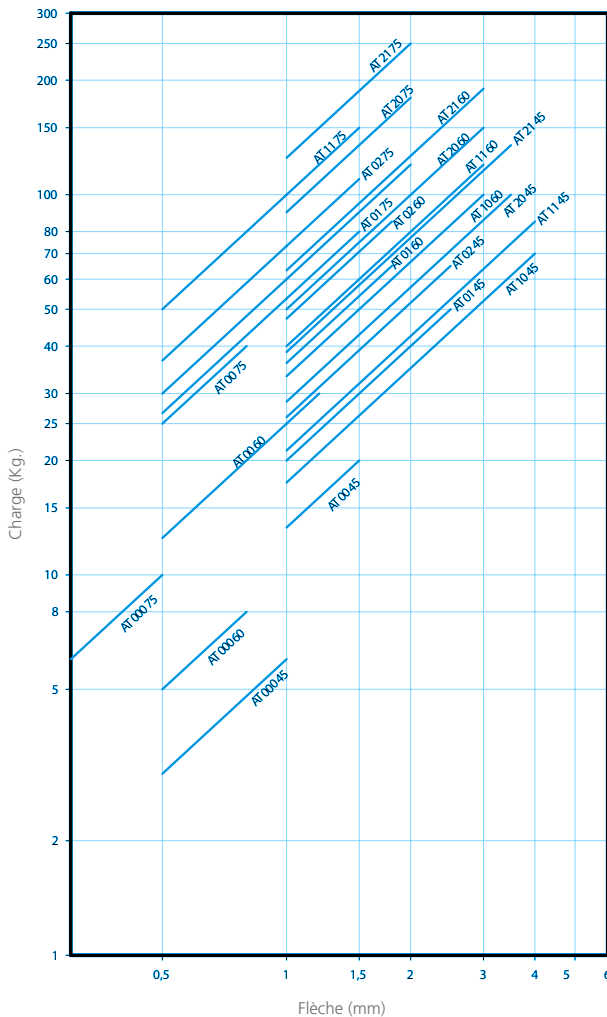
## AVANTAGES

- Robustesse: les supports AT conviennent à des machines mobiles, là où des pièces d'appui simple seraient difficiles à employer.
- Aucun entretien.
- Montage simple et adapté à un grand nombre de cas, grâce à ses multiples applications (fixation murale, sur châssis, sur béton, en série, etc.).

## APPLICATIONS

Les supports élastiques AT conviennent particulièrement à l'isolation vibratoire de moteurs et compresseurs à pistons, de presses, de transformateurs électriques, de groupes mobiles, de machines, et également de poutres en béton, etc.

COURBES DE CHARGE-FLÈCHE  
AMC MECANOCAUCHO® TYPE AT 000-21



COURBES DE CHARGE-FLÈCHE  
AMC MECANOCAUCHO® TYPE AT 30-81

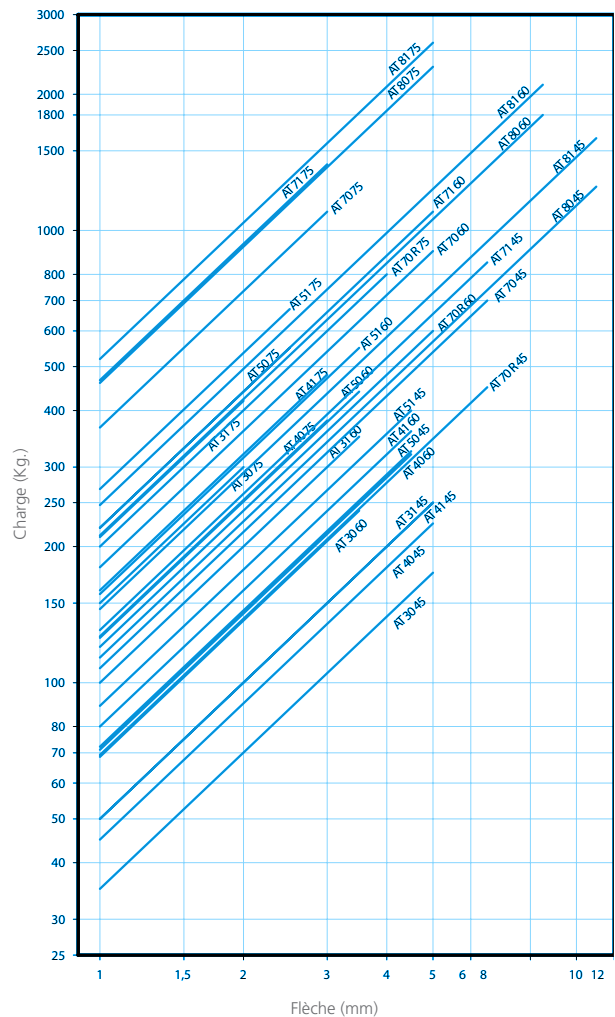


Fig. 1

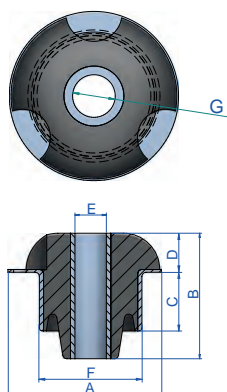


Fig. 2

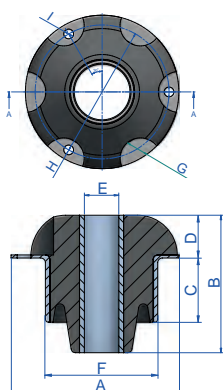


Fig. 3

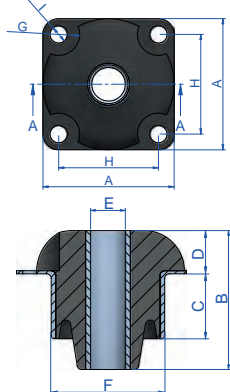
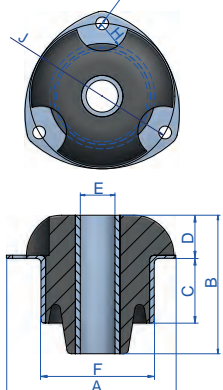


Fig. 4



Type	A (mm.)	B (mm.)	C (mm.)	D (mm.)	E (mm.)	F (mm.)	G (mm.)	H (mm.)	I (mm.)	J (mm.)	Poids (gr.)	FIG.	Code	Charge (Kg.)	Sh
AT 000	25	11	3	6,5	6,4	20	4	19	3,2		8	3	132171	6	45 Sh
													132172	8	60 Sh
													132173	10	75 Sh
AT 00	36	28	12,5	11,5	8,2	26	12	26	5,2		39	3	132101	20	45 Sh
													132102	30	60 Sh
													132103	40	75 Sh
AT 02	48	51	24	18	12,1	37,6	8	-	-		144	1	132104	65	45 Sh
													132105	85	60 Sh
													132106	110	75 Sh
AT 10	60	47	18	19	12,2	49	11	69	8,2	73	250	4	132175	70	45 Sh
													132176	100	60 Sh
													132177	120	75 Sh
AT 11	60	60	30,5	19	12,2	49	11	69	8,2	73	250	4	132107	85	45 Sh
													132108	120	60 Sh
													132109	150	75 Sh
AT 20	71	55	27,5	19	18,3	55,7	10	-	-		344	1	132110	100	45 Sh
													132111	150	60 Sh
													132112	180	75 Sh
AT 21 round	70	70	38,5	20,7	18,3	55,7	10	80	8,5	86	437	1	132113	135	45 Sh
													132114	190	60 Sh
													132115	250	75 Sh
AT 21 lugs	70	70	38,5	20,7	18,3	55,7	10	80	8,5	86	437	4	132116	135	45 Sh
													132117	190	60 Sh
													132118	250	75 Sh
AT 31 lugs	90	95	47	28	20,2	65	16	95	8,5	107	780	4	132136	250	45 Sh
													132137	350	60 Sh
													132138	420	75 Sh
AT 40 round	100	90	42	28	22,2	74	18	100	8,5	112	789	1	132139	225	45 Sh
													132140	320	60 Sh
													132141	380	75 Sh
AT 40 lugs	100	90	42	28	22,2	74	18	100	8,5	112	780	4	132142	225	45 Sh
													132143	320	60 Sh
													132144	380	75 Sh
AT 41 round	100	110	49	28	22,2	74	18	100	8,5	112	895	1	132145	250	45 Sh
													132146	360	60 Sh
													132147	480	75 Sh
AT 41 lugs	100	110	49	28	22,2	74	18	100	8,5	112	900	4	132148	250	45 Sh
													132149	360	60 Sh
													132161	480	75 Sh
AT 70 réduit	163,5	97	36	43,5	60,2	118	22	145	10,5		3124	2	132162	450	45 Sh
													132163	600	60 Sh
													132164	800	75 Sh
AT 70	163,5	140	66	46	60,2	118	22	145	10,5		3124	2	132165	700	45 Sh
													132166	900	60 Sh
													132167	1100	75 Sh
AT 71	163,5	170	96	46	60,2	118	22	145	10,5		3790	2	132168	850	45 Sh
													132169	1100	60 Sh
													132170	1400	75 Sh



# ATP

## DESCRIPTION

Le support ATP est un support élastique conçu pour une isolation antivibratoire de moyennes et hautes fréquences sur tout type de machines (groupes électrogènes, moto-pompes, moto-compresseurs, groupes hydrauliques, etc.)

Il se compose dans sa partie supérieure d'une armature en forme de cloche qui protège le caoutchouc contre les projections d'huile, de graisses, d'essence, de gas-oil, de poussière, etc.

## CARACTÉRISTIQUES TECHNIQUES

L'élastomère utilisé est un mélange à base de caoutchouc naturel spécialement étudié pour l'obtention d'un bon vieillissement face aux déformations alternées.

La capacité de charge indiquée dans le catalogue est la charge statique maximale admissible, avec possibilités toutefois de supporter de fortes surcharges.

L'élasticité d'un support ATP est environ 4 fois plus rigide dans le sens radial que dans le sens axial.

## APPLICATIONS

Pour tout montage où tout "ballotement" de l'ensemble doit être évité, où la protection du caoutchouc est nécessaire et où des surcharges sont prévisibles.



Figure 1

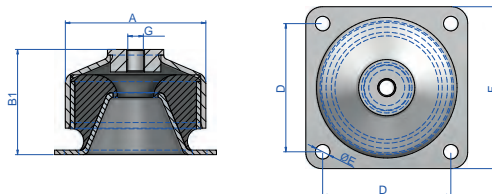
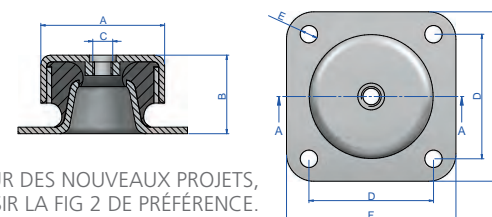


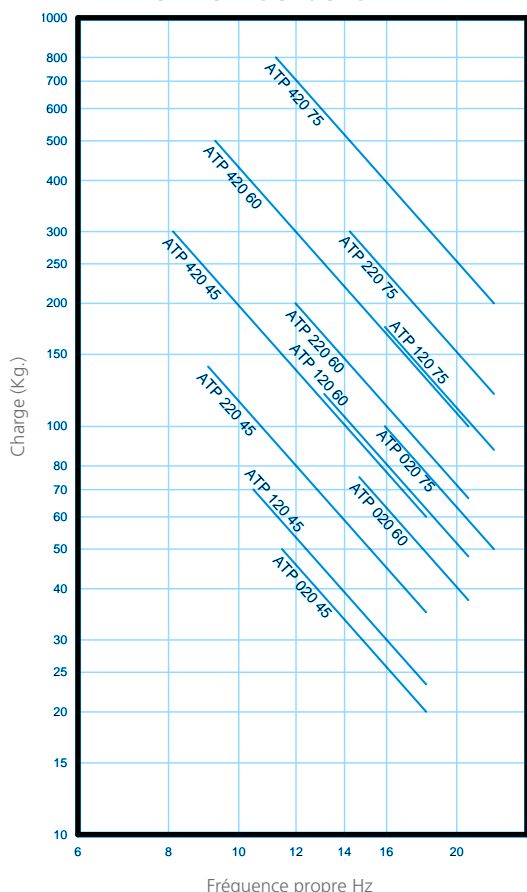
Figure 2



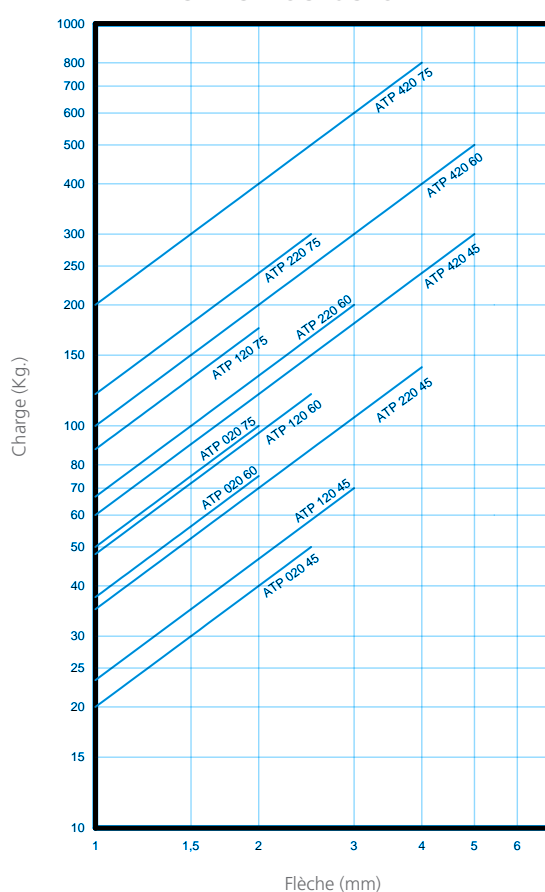
POUR DES NOUVEAUX PROJETS,  
CHOISIR LA FIG 2 DE PRÉFÉRENCE.

Type	A (mm)	B (mm)	C (mm)	D (mm)	E (mm)	F (mm)	G (mm)	Gewicht (gr)	B1	Código	Carga (Kg.)	Dureza	FIG.
ATP 020	49,7	31,5	M-8	50	7	68	16	143	-	133101	50	45 Sh	2
										133102	75	60 Sh	2
										133103	100	75 Sh	2
										133104	70	45 Sh	2
ATP 120	73,6	43	M-10	72,2	9,2	90	32	379	53	133105	120	60 Sh	2
										133106	175	75 Sh	2
										133151	70	45 Sh	1
										133152	120	60 Sh	1
ATP 220	91	53	M-12	90	11	114,2	36	618	63	133153	175	75 Sh	1
										133107	140	45 Sh	2
										133108	200	60 Sh	2
										133109	300	75 Sh	2
ATP 420	124,5	75	M-16	114	13	144	60	1510	94	133154	140	45 Sh	1
										133155	200	60 Sh	1
										133156	300	75 Sh	1
										133110	300	45 Sh	2
										133111	500	60 Sh	2
										133112	800	75 Sh	2
										133157	300	45 Sh	1
										133158	500	60 Sh	1
										133159	800	75 Sh	1

FRÉQUENCE PROPRE  
AMC MECANOCAUCHO® TYPE ATP



COURBE DE CHARGE-FLÈCHE  
AMC MECANOCAUCHO® TYPE ATP





# SPS

## DESCRIPTION

Le support SPS se compose d'une cloche extérieure cylindrique et d'un support intérieur à tronc conique. Entre ces deux parties métalliques sont insérées deux pièces élastiques en élastomère.

## CARACTÉRISTIQUES TECHNIQUES

Dû au fait que le support n'est pas adhérent, il est capable d'amortir des chocs provenant de la friction de l'élastomère avec les parties métalliques. En revanche, ce n'est pas le meilleur support pour isoler des fréquences basses ou moyennes.

Il peut travailler dans le sens axial, aussi bien ascendant que descendant, et à 360° dans le sens radial.

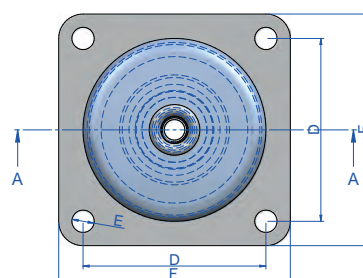
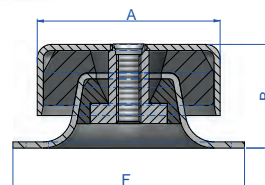
L'élastomère peut être choisi en fonction des conditions dans lesquelles il devra travailler: hautes températures, immersion dans l'huile, intempéries, etc.

## APPLICATIONS

Sa principale caractéristique étant de présenter un élastomère "captif", il s'avère d'une totale sécurité pour des montages sur véhicules.

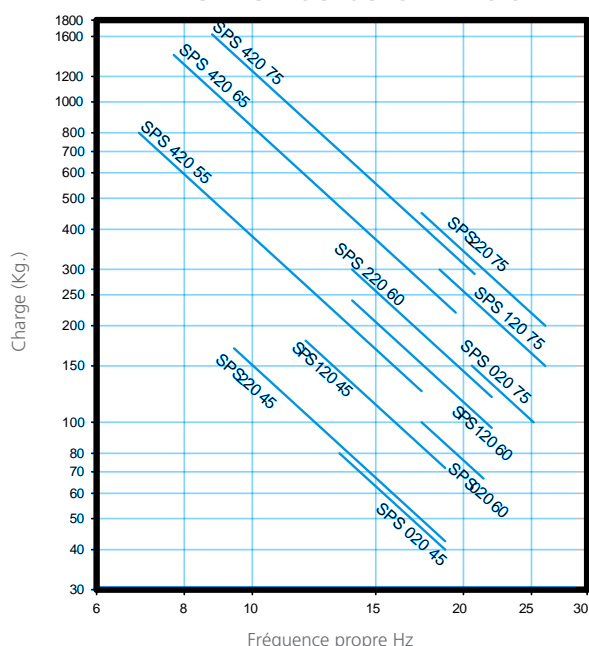
Leur taille est petite par rapport aux charges qu'ils ont à supporter. Peuvent être fabriqués en acier inoxydable pour l'industrie alimentaire et en différents élastomères suivant besoins, comme mentionné ci-dessus.

Leur grande sécurité de montage permet leur utilisation sur des véhicules, comme par exemple des groupes de froid dans les autocars, sur compresseurs, transformateurs, variateurs de fréquence, etc. dans les chemins de fer ou autres moyens de transport.

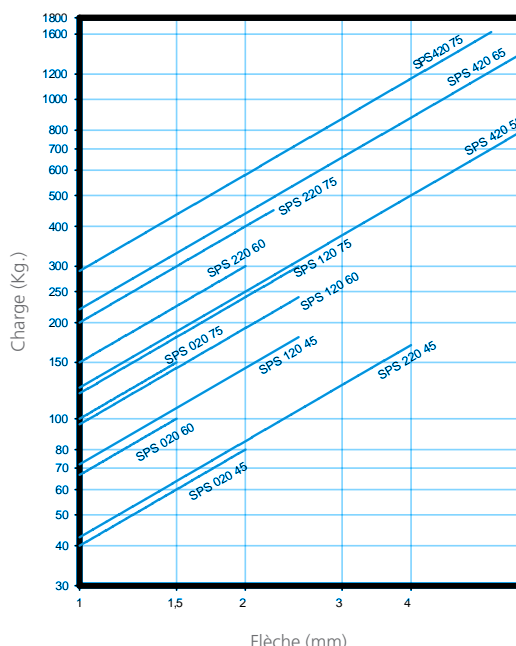


Type	A (mm)	B (mm)	C (mm)	D (mm)	E (mm)	F (mm)	G (mm)	Poids (gr.)	Charge (Kg.)	Sh	Code
SPS 020	50	28	M-8	50	6	60	1,5	171	80	45 Sh	140001
									100	60 Sh	140003
									150	75 Sh	140005
SPS 120	76	39	M-10	63,5	6,7	76	3	524	180	45 Sh	140002
									240	60 Sh	140004
									300	75 Sh	140006
SPS 220	90	51	M-12	90	11	114	3	971	170	45 Sh	140007
									300	60 Sh	140008
									450	75 Sh	140009
SPS 420	125	78	M-16	114	13	144	4	2424	800	55 Sh	140034
									1400	65 Sh	140035
									1625	75 Sh	140033

FRÉQUENCE PROPRE  
AMC MECANOCAUCHO® TYPE SPS



COURBE DE CHARGE-FLÈCHE  
AMC MECANOCAUCHO® TYPE SPS



\* Afin d'adapter ses produits aux progrès techniques, AMC S.A. se réserve le droit de modifier sans avis préalable la conception et la réalisation du matériel présenté dans ce catalogue

# VD

## DESCRIPTION

Le support AMC MECANOCAUCHO® type VD travaille l'élastomère en compression-cisaillement. Il est composé de 2 parties métalliques qui permettent un montage à l'aide de deux vis incorporées.

## CARACTÉRISTIQUES TECHNIQUES

Le support AMC MECANOCAUCHO® type VD a une architecture en forme de "V" pour obtenir de grandes déflexions en cas de charges faibles. Ainsi, la fréquence propre est basse et idéale pour des moteurs qui travaillent la majeure partie du temps au ralenti.

Ils possèdent trois raideurs différentes pour chaque axe X,Y,Z afin de pouvoir régler les caractéristiques propres à l'ensemble suspendu et d'obtenir ainsi une isolation optimale.

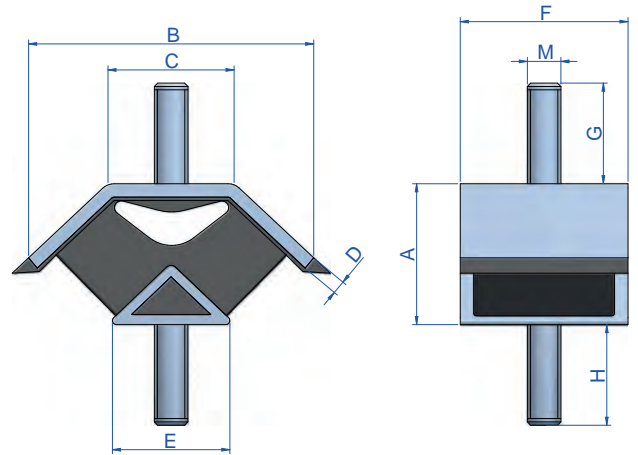
Ils peuvent être inclinés, pour les cas où une stabilité additionnelle est requise. Dans ce cas, nous vous recommandons de contacter notre Département Technique.

## APPLICATIONS

On l'utilise pour des applications où la charge de l'ensemble suspendu est faible et le niveau d'isolation vibratoire souhaité élevé, comme:

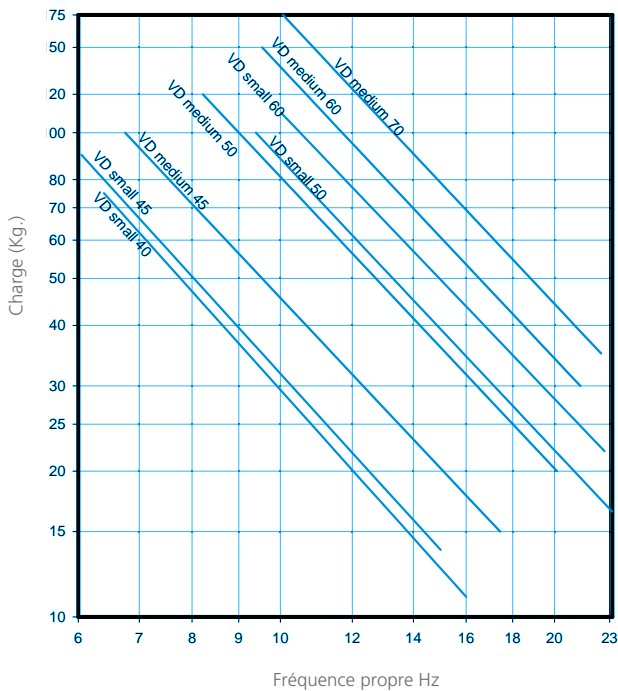
Petits véhicules.

Groupes électrogènes de petite et moyenne taille.

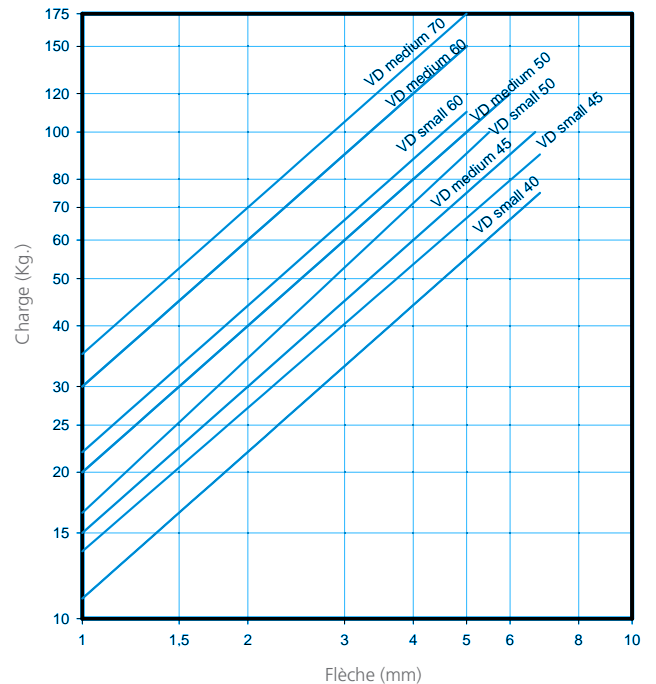


Type	A (mm.)	B (mm.)	C (mm.)	D (mm.)	E (mm.)	F (mm.)	G (mm.)	H (mm.)	M	Poids (gr.)	Code	Charge (Kg.)
Petit 40	41	95	39	4	35	50	23	25	M10	330	148121	75
Petit 45 M12	41	95	39	4	35	50	30	31	M12	350	148132	90
Petit 50	41	95	39	4	35	50	23	25	M10	330	148123	100
Petit 60	41	95	39	4	35	50	23	25	M10	330	148125	110
Petit 60 M12	41	95	39	4	35	50	30	31	M12	350	148133	110
Moyen 45	64	130	60	6	52	60	34	36	M12	805	148101	100
Moyen 50	64	130	60	6	52	60	34	36	M12	805	148102	100
Moyen 60	64	130	60	6	52	60	34	36	M12	805	148104	150
Moyen 70	64	130	60	6	52	60	34	36	M12	805	148105	175

FRÉQUENCE PROPRE  
AMC MECANOCAUCHO® TYPE VD



COURBE DE CHARGE-FLÈCHE  
AMC MECANOCAUCHO® TYPE VD



# SUPPORT TYPE MARIN EN V

## DESCRIPTION

Le support AMC MECANOCAUCHO® Marin en V travaille l'élastomère en compression-cisaillement. Il est composé de 2 parties métalliques qui permettent le montage grâce à une vis dans sa partie supérieure et 2 trous de fixation au châssis.

## CARACTÉRISTIQUES TECHNIQUES

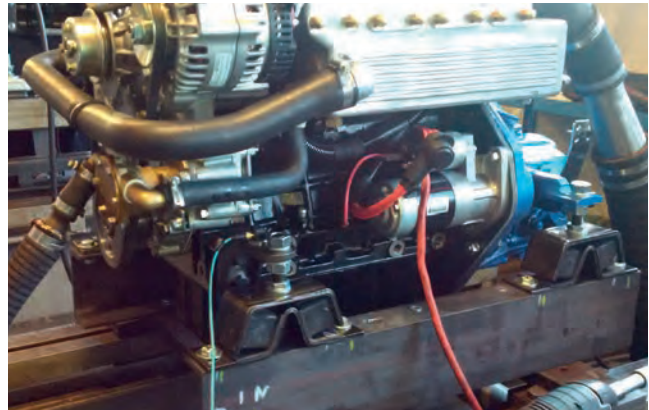
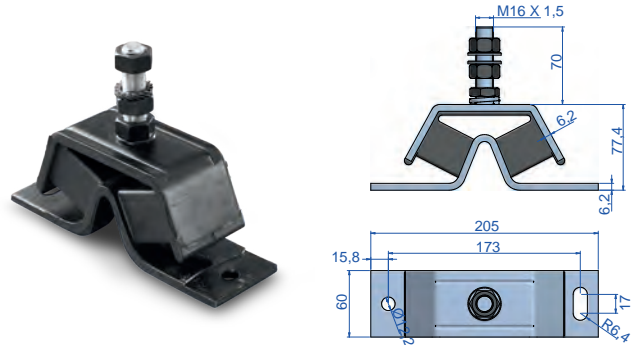
Le support AMC MECANOCAUCHO® marin en V a une architecture en forme de "V" pour permettre de grandes déflexions à charges faibles. Ainsi, la fréquence propre est faible et idéale pour des moteurs qui travaillent la majeure partie du temps au ralenti.

Ils possèdent trois raideurs différentes pour chaque axe X,Y,Z afin de pouvoir régler les caractéristiques propres à l'ensemble suspendu et d'obtenir ainsi une isolation optimale.

## APPLICATIONS

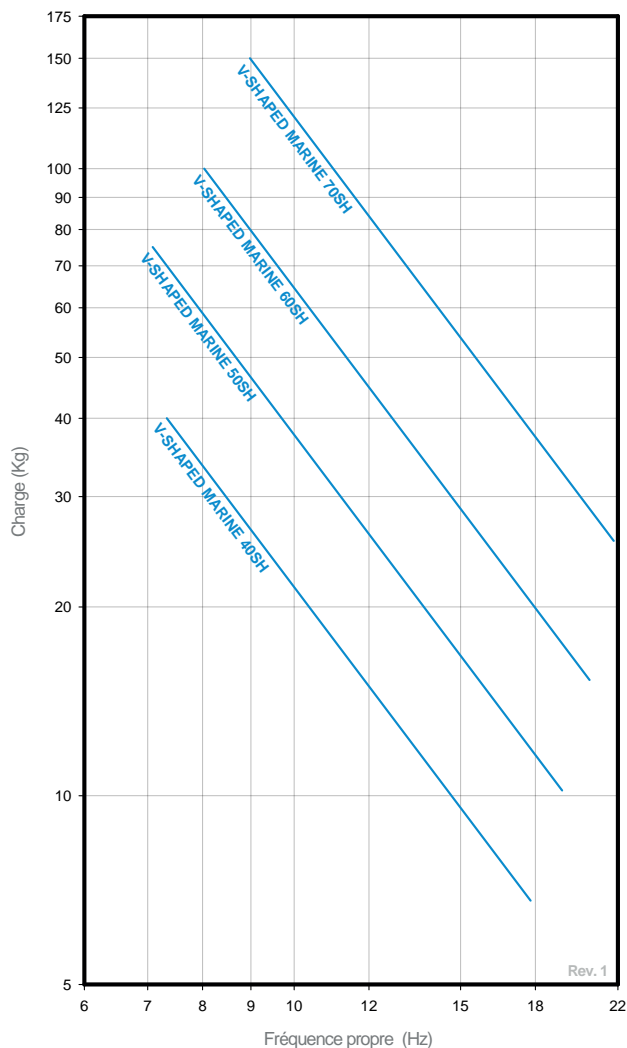
On l'utilise pour des applications où la charge de l'ensemble suspendu est faible et le niveau d'isolation vibratoire souhaité élevé, comme:

Machines de petits véhicules, Groupes électrogènes de petite et moyenne taille, Moteurs marins...

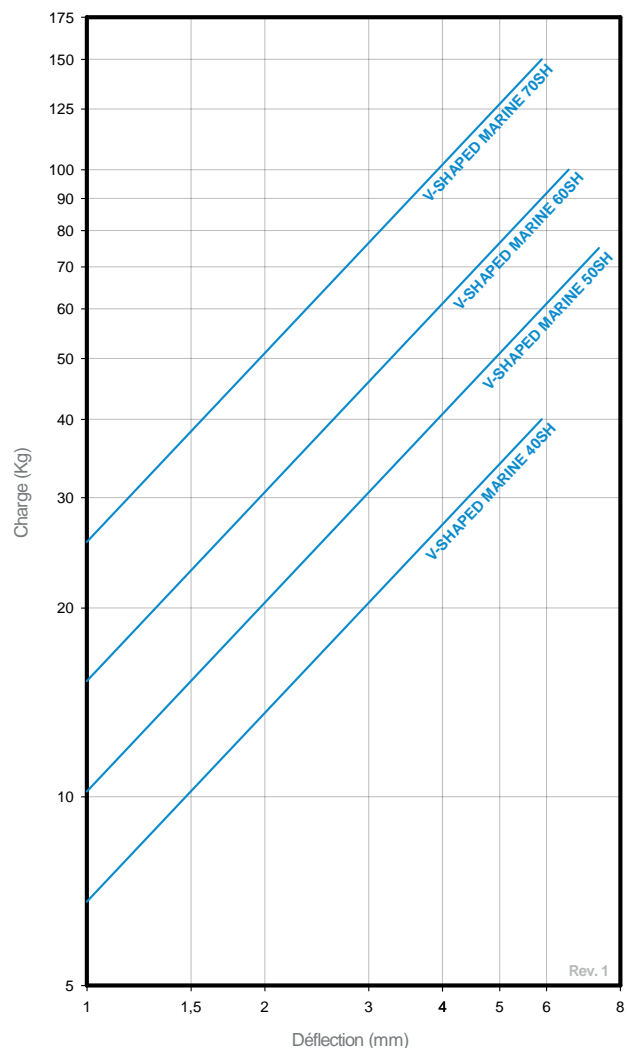


Type	Poids (gr.)	Code	Charge (Kg.)	Sh
Marin en V	1720	148001	40	40 Sh
		148003	75	50 Sh
		148004	100	60 Sh
		148006	150	70 Sh

COURBE DE FRÉQUENCE PROPRE  
AMC MECANOCAUCHO® MARIN EN V



COURBE DE CHARGE FLÈCHE  
AMC MECANOCAUCHO® MARIN EN V





# SUPPORT GÉNÉRATEUR TYPE EN V

## DESCRIPTION

Les supports AMC MECANOCAUCHO® Générateur en V sont composés de deux parties métalliques symétriquement inclinées avec une vis de chaque côté.

## CARACTÉRISTIQUES TECHNIQUES

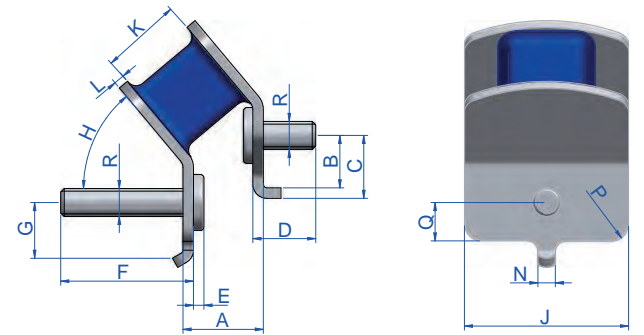
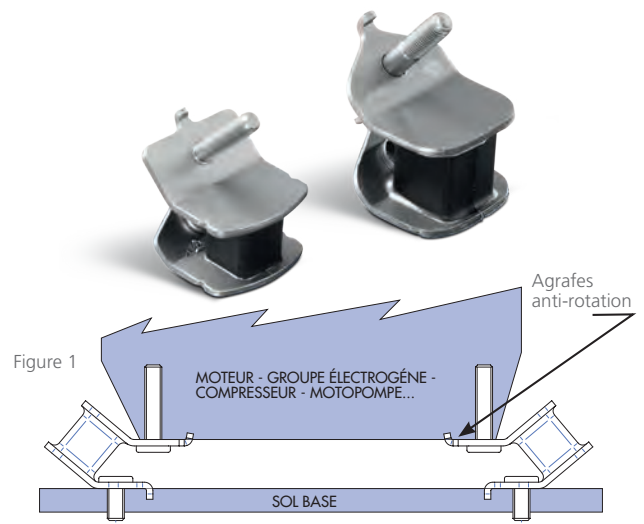
Les supports générateurs en V permettent de réaliser des montages plus élastiques que ceux habituellement conçus avec des supports cylindriques ou en forme de diabolo. Cela permet d'obtenir une fréquence plus faible et par conséquent, une meilleure isolation vibratoire.

- Le montage en couple et symétriquement opposés améliore la stabilité. Voir fig. 1.
- Ils possèdent deux vis de longueurs différentes qui facilitent le montage du moteur au châssis. Les longueurs de vis peuvent être modifiées sur demande.
- Ils possèdent deux agrafes "anti-rotation" qui évitent que le support ne tourne en cas de forts couples de serrage, ce qui arrive fréquemment avec des outils pneumatiques.
- Sont livrés en 2 duretés pour s'adapter à différents niveaux de charge.
- Permettent d'obtenir des atténuations vibratoires supérieures à 90% sur des moteurs monocylindriques diesel ou essence qui travaillent à 3000 tr/mn.

## APPLICATIONS

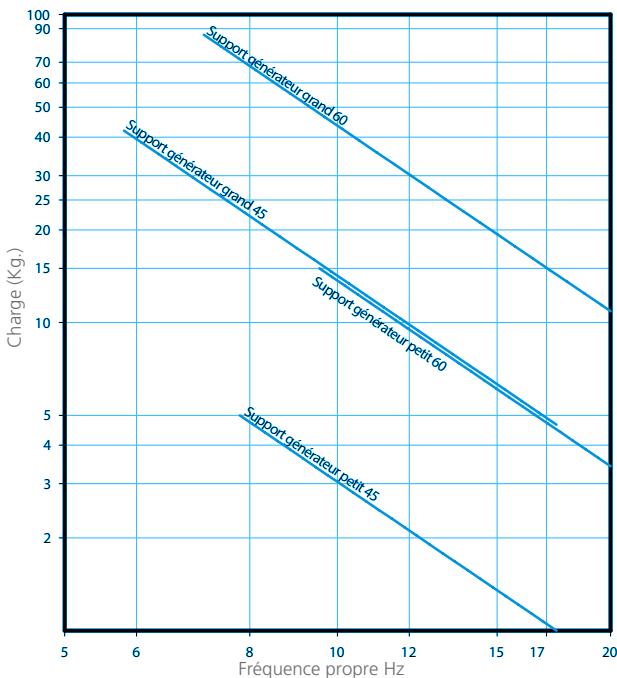
Moteurs à très faible charge, pour lesquels de hauts niveaux d'isolation sont requis.

Groupes électrogènes portables, compresseurs, moto-pompes...

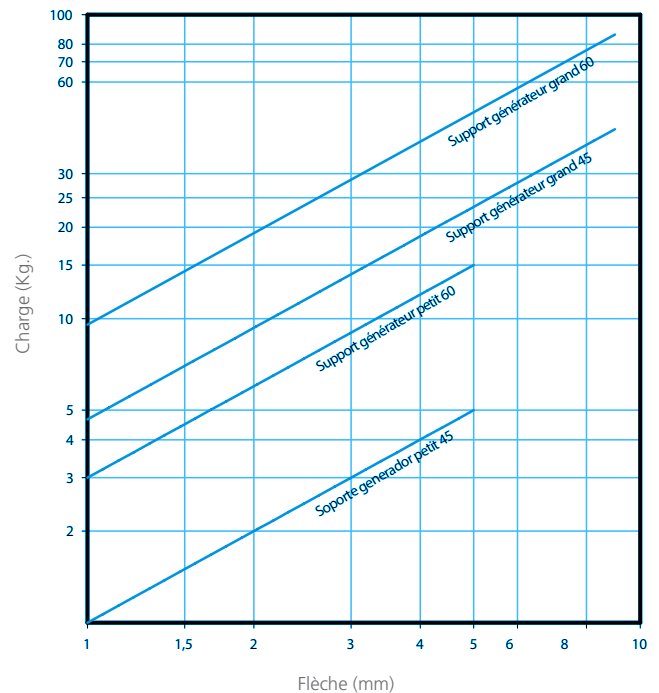


Type	A (mm.)	B (mm.)	C (mm.)	D (mm.)	E (mm.)	F (mm.)	G (mm.)	H (mm.)	J (mm.)	K (mm.)	L (mm.)	N (mm.)	P (mm.)	Q (mm.)	Poids (gr.)	R	Code	Charge (Kg.)	Sh
Petit	23	14,5	18	18	3	38	15,9	50°	47	23	3	5	5	11	150	M8	148151	5	45 Sh
																	148153	15	60 Sh
Grand	28	19,5	22	18	3	38	20	50°	54	31	3	7	10	16	205	M8	148171	40	45 Sh
																	148173	90	60 Sh

FRÉQUENCE PROPRE AMC MECANOCAUCHO®  
SUPPORT GÉNÉRATEUR TYPE EN V



COURBE DE CHARGE-FLÈCHE AMC MECANOCAUCHO®  
SUPPORT GÉNÉRATEUR TYPE EN V



# SUPPORT NP

## DESCRIPTION

Les supports AMC MECANOCAUCHO® de type NP se composent d'une bride métallique et d'une bague qui sont adhésés à un composé caoutchouc très résistant.

Les supports AMC MECANOCAUCHO® de type NP doivent être adhésés avec des rondelles de sécurité. Ce type d'assemblage. A les mêmes capacités de charge à traction qu'à compression. Les rondelles travaillent en tant que système antiarrangement ce qui fait l'installation très sûre. Nous recommandons l'utilisation de rondelle Réf. AMC: 608074 de dimensions suivantes : 76 x 16,5 x 5 mm.

La Bride est livrée avec quatre trous de fixation et le tuyau interne permet un couple de serrage maximal de 120 N/mm.

## CARACTÉRISTIQUES TECHNIQUES

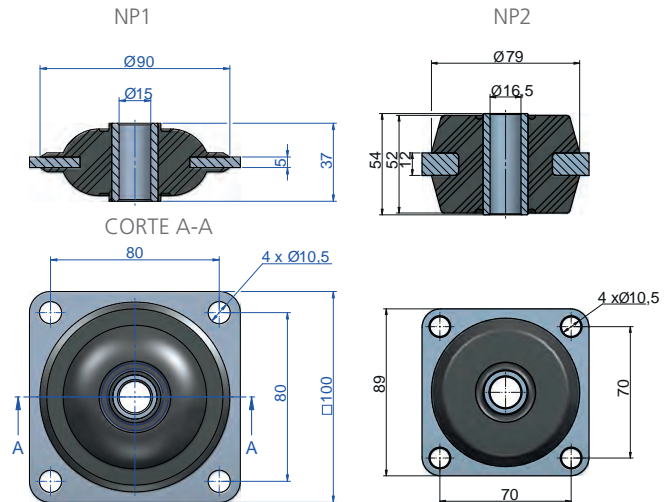
Les supports AMC MECANOCAUCHO® de type NP peuvent être appliqués sur des applications mobiles s'ils sont installés avec des rondelles de surcharge/rebond.

Les supports AMC MECANOCAUCHO® de type NP sont fournis dans différentes duretés de caoutchouc pour s'adapter à la gamme de charge de l'application.

## APPLICATIONS

Les supports AMC MECANOCAUCHO® de type NP s'utilisent pour l'isolation du bruit et des vibrations pour les applications suivantes :

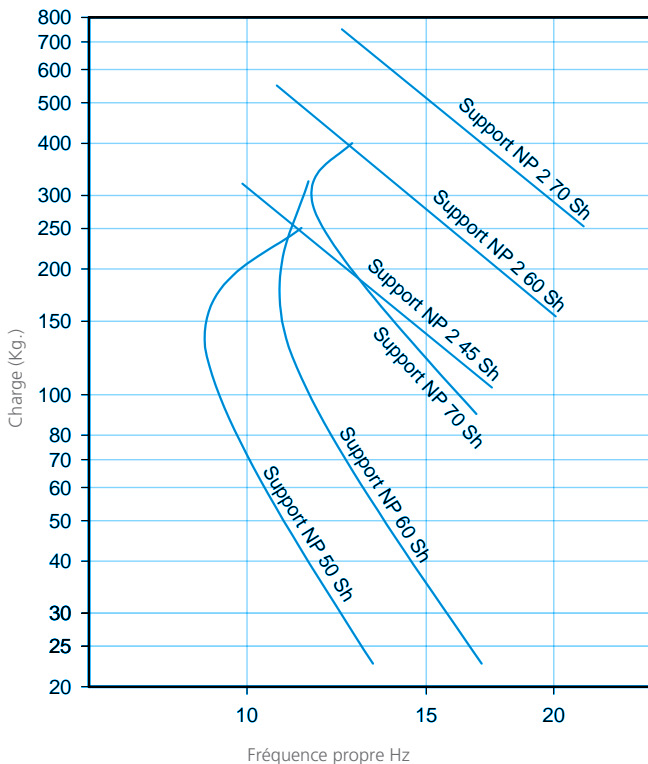
- Appareils agricoles
- Machines de construction
- Grues
- Charriots élévateurs
- Véhicules multifonctions.



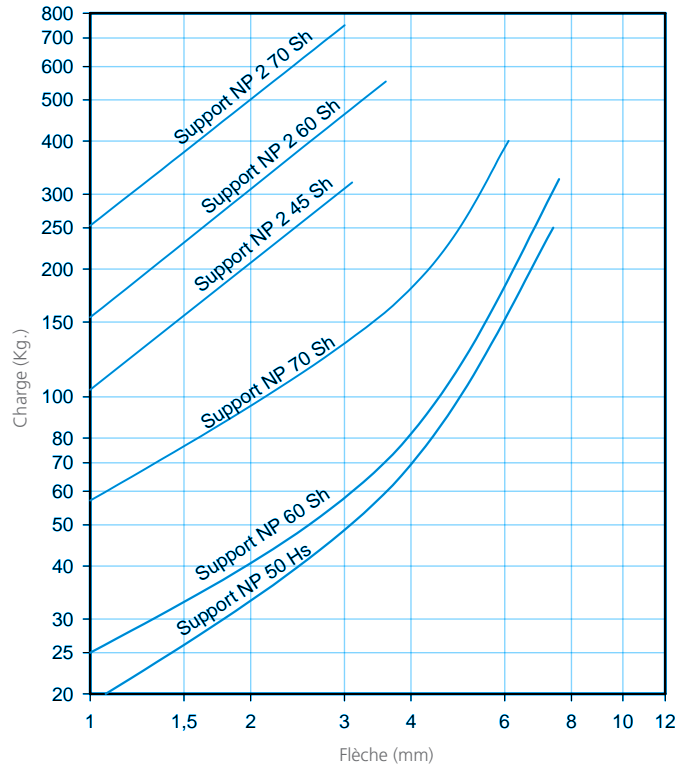
Type	Dureza	Charge max.	Code
NP1	50Sh	250	138202
	60Sh	325	138201
	70Sh	400	138203
NP2	45Sh	320	138205
	60Sh	550	138206
	70Sh	750	138207

Type	Code
ARANDELA NP1	608074
ARANDELA NP2	608074

FRÉQUENCE PROPRE  
AMC MECANOCAUCHO® TYPE NP



COURBE DE CHARGE-FLÈCHE  
AMC MECANOCAUCHO® TYPE NP



# SH

## DESCRIPTION

Le support se compose d'un élément antivibratoire circulaire, avec deux bases métalliques intercalées à l'intérieur et avec deux bases carrées à quatre trous pour leur installation.

Le support AMC MECANOCAUCHO® type SH offre une grande capacité de charge statique et de surcharges ponctuelles à compression avec une déflexion minimale, en conservant une faible raideur radiale.

## CARACTÉRISTIQUES TECHNIQUES

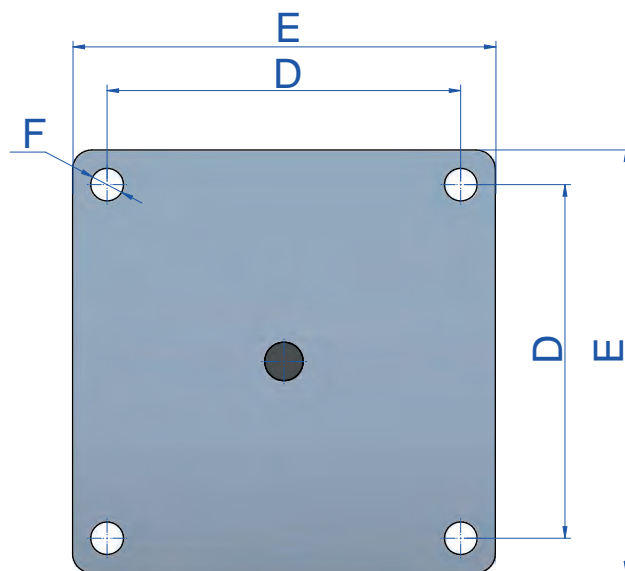
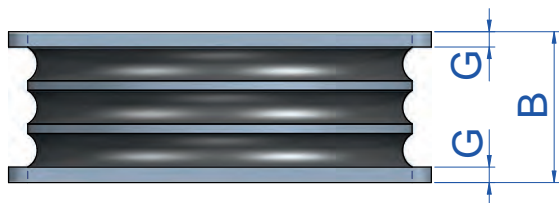
Les supports AMC MECANOCAUCHO® type SH, ont été conçus pour des applications de grandes charges permanentes.

Trois modèles différents de supports peuvent être fournis, chacun avec des duretés différentes, avec un rang de charge de 2 à 40 Tn.

## APPLICATIONS

Sa grande capacité de charge, sa faible raideur radiale et sa petite hauteur en font le support idéal pour : Rouleaux vibrants, Moulins, Machines lourdes.

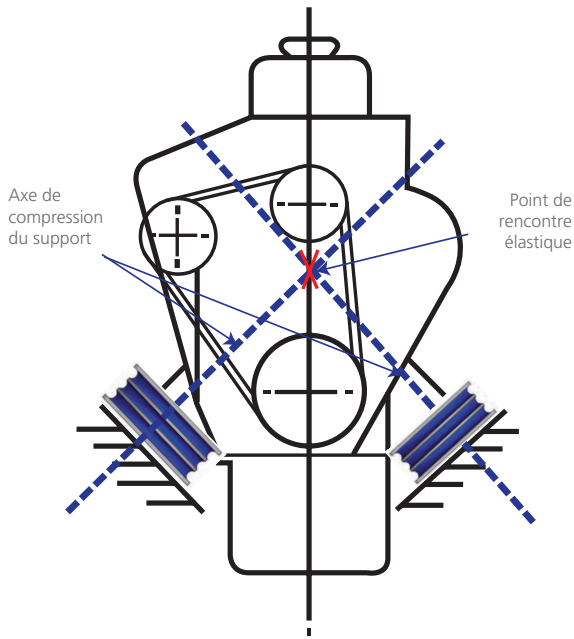
Grâce à sa grande capacité de charge, il est appliqué comme support antivibratoire ponctuel dans des structures de bâtiments.



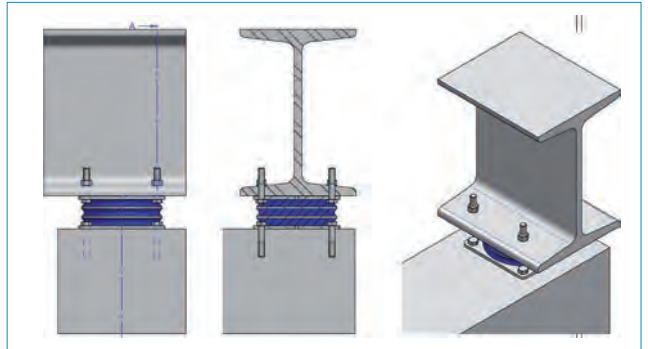
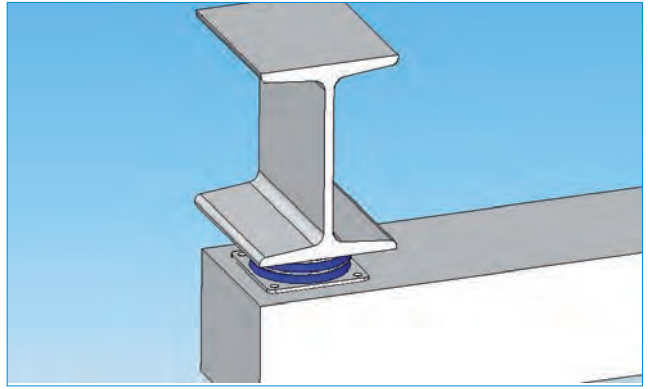
Type	B (mm.)	D (mm.)	E (mm.)	F (mm.)	G (mm.)	Poids (Kg.)	Code	Sh	Charge max. (Kg.)
SH 125	52	118	148	13,5	5	2,5	148213	45 Sh	2250
							148215	60 Sh	4500
SH 150	63	136	166	13,5	6	4,5	148201	45 Sh	3750
							148202	60 Sh	7500
SH 200	78,5	184	220	17	8	9	148204	45 Sh	6000
							148205	60 Sh	12000
SH 300	120	270	310	22	10	27	148207	45 Sh	15000
							148208	60 Sh	30000
							148209	70 Sh	40000



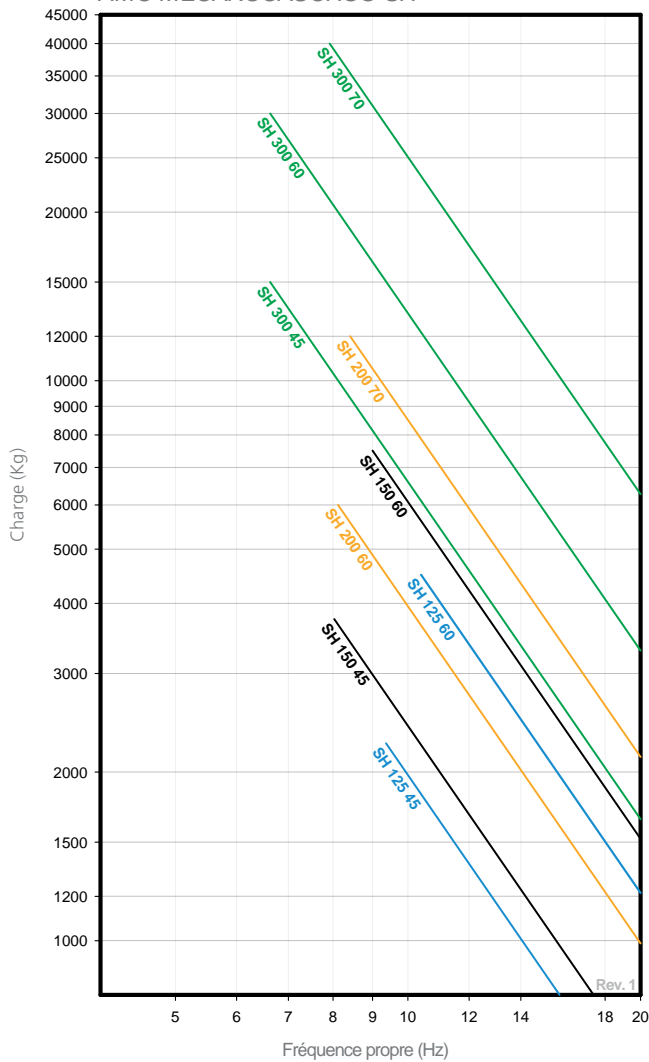
INSTALLATION EN COMPRESSION-CISAILLEMENT



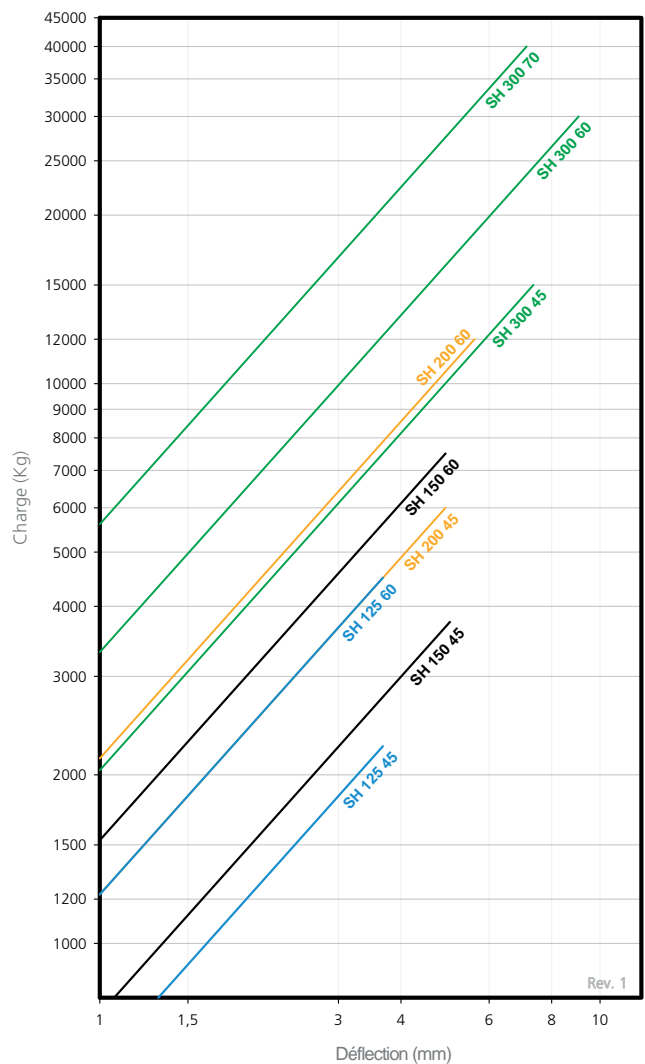
Le département technique de AMC MECANOCAUCHO®, peut réaliser des calculs pour déterminer l'angle nécessaire de l'équipement à suspendre afin de trouver le meilleur compromis entre l'isolation et la stabilité.



COURBE DE FRÉQUENCE PROPRE  
AMC MECANOCAUCHO® SH



COURBE DE CHARGE FLÈCHE  
AMC MECANOCAUCHO® SH



\* Afin d'adapter ses produits aux progrès techniques, AMC S.A. se réserve le droit de modifier sans avis préalable la conception et la réalisation du matériel présenté dans ce catalogue

# SUPPORT DE TRANSFORMATEUR

## DESCRIPTION

Le support de transformateur AMC MECANOCAUCHO® qui combine un ressort et un amortisseur de support de transformateur dans une seule unité compacte. Ce support est particulièrement intéressant pour les transformateurs où une isolation est nécessaire. L'architecture interne de l'ensemble se compose d'une pièce en caoutchouc collée aux deux pièces en métal.

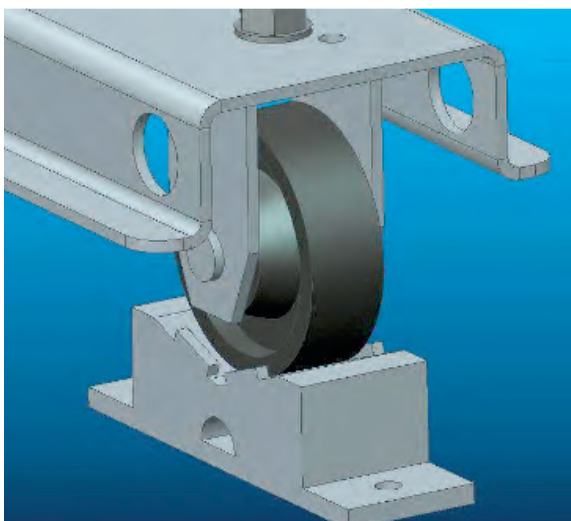
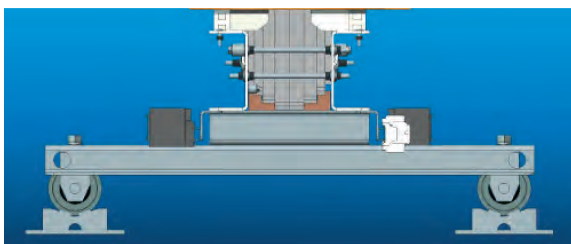
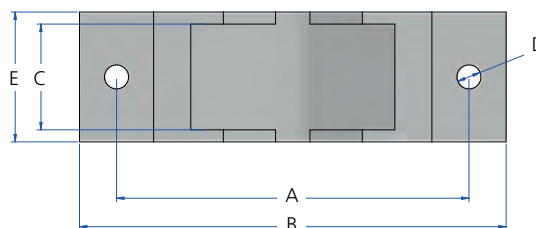
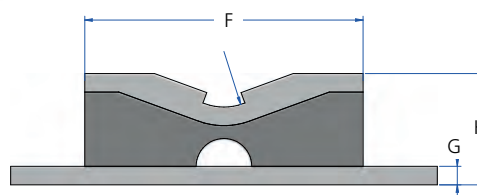
## CARACTÉRISTIQUES TECHNIQUES

- Le support de transformateur AMC MECANOCAUCHO® incorpore un caoutchouc naturel résistant dont les propriétés de vieillissement ont été spécifiquement conçues. Machines de construction.
- Les pièces en métal ont un traitement anticorrosion adapté aux applications en extérieur.
- La capacité de charge affichée sur le catalogue sont les valeurs statiques maximales qui permettent de supporter des surcharges dynamiques occasionnelles.

## APPLICATIONS

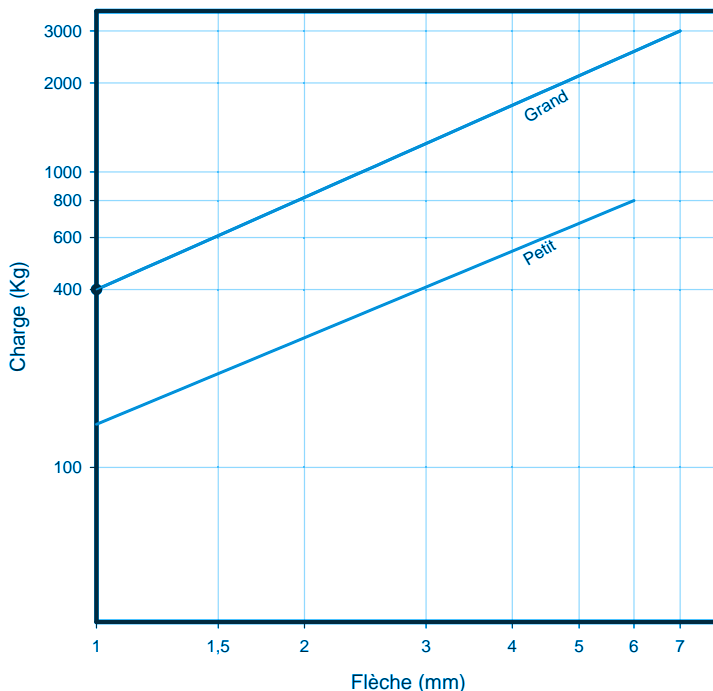
Les supports AMC MECANOCAUCHO® ont été conçus au départ comme des supports de transformateurs.

La forme de la plaque de métal supérieure permet de loger la roue du transformateur. Cette caractéristique permet une installation facile sans système de serrage supplémentaire.



Type	A (mm.)	B (mm.)	C (mm.)	D (mm.)	E (mm.)	F (mm.)	G (mm.)	H (mm.)	Code	Poids (gr.)	Charge max. (Kg.)
Petit	190	230	57	13	70	150	10	60	148301	2600	800
Grand	290	330	88	13	100	250	10	70	148311	5800	3000

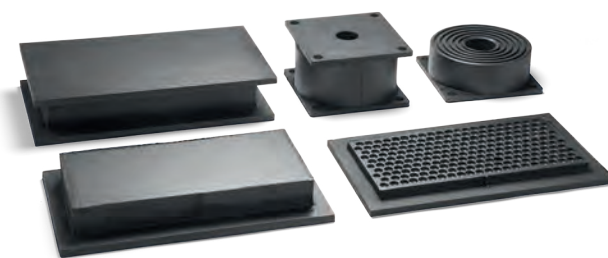
COURBE DE CHARGE-FLÈCHE  
AMC MECANOCAUCHO® SUPPORT DE TRANSFORMATEUR



# SUPPORTS GRANDES CHARGES

## AMC MECANOCAUCHO® ANTIDÉRAPANT B

Type	Code	Charge (Kg.)	Flèche mm.
Antidérapant B	<b>141003</b>	8.000	3



## AMC MECANOCAUCHO® TYPE B

Type	Code	Charge (Kg.)
Type B	<b>141004</b>	10000

## AMC MECANOCAUCHO® TYPE P

Type	Code	Charge (Kg.)	Flèche mm.
Type P	<b>141005</b>	2.500	15

## AMC MECANOCAUCHO® TYPE ANTIDÉRAPANT P

Type	Code	DIMENSIONS mm.	Charge Max. (Kg/cm²)
Type Antidérapant P	<b>141006</b>	400x400	6

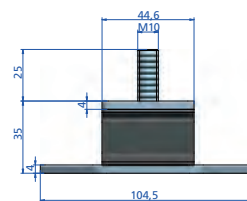
# SUPPORT ANTI VIBRATOIRE SANDWICH

Les supports anti vibratoires Sandwich AMC-MECANOCAUCHO® sont idéales pour les applications statiques ou mobiles pour une charge allant de 50 à 1500 kg. Les supports Sandwich anti vibratoires se composent de trois plaques métalliques jointes par deux blocs de caoutchouc. Ceci est particulièrement intéressant pour les applications mobiles où le mouvement vertical doit être contrôlé.

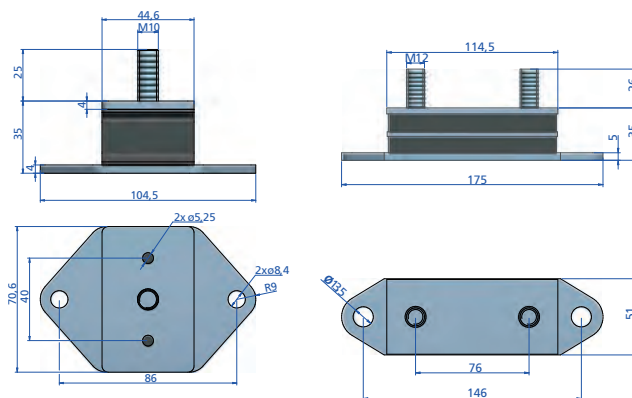
Type	Shore	Weight (kg)	Max. Load (kg)	Code
Sandwich-46x70x35	40Sh	0,332	80	<b>180199</b>
	55Sh	0,332	150	<b>180187</b>
Sandwich-175x51x35	45Sh	0,775	500	<b>148189</b>
	60Sh	0,775	1000	<b>148190</b>
	70Sh	0,775	1500	<b>148191</b>



Sandwich-46x70x35



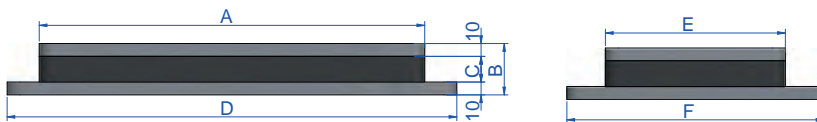
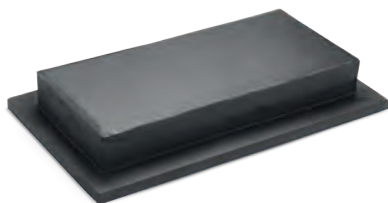
Sandwich-175x51x35



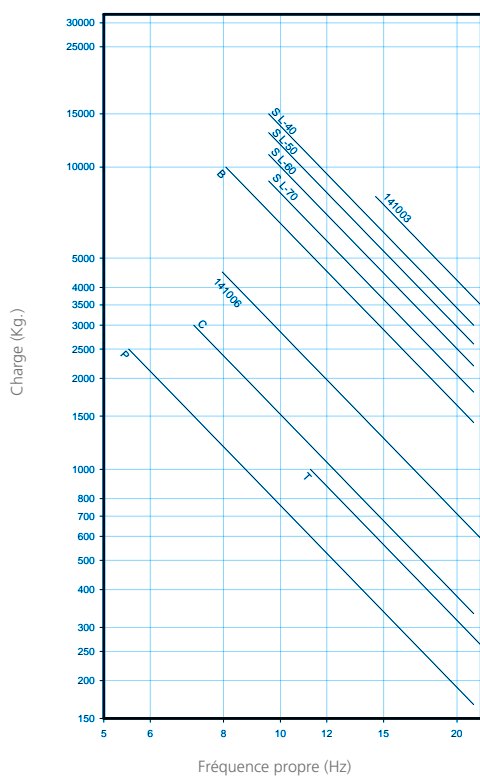


## AMC MECANOCAUCHO® TYPE S

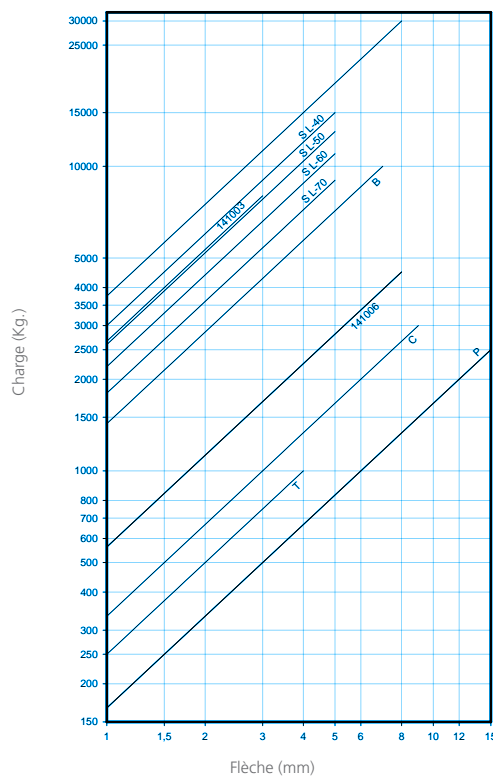
Type	A (mm.)	B (mm.)	C (mm.)	D (mm.)	E (mm.)	F (mm.)	Flèche mm.	Code	Charge (Kg.)
L-40	300	40	20	350	140	200	5	141021	15000
L-50	300	50	30	350	140	200	5	141022	13000
L-60	300	60	40	350	140	200	5	141023	11000
L-70	300	70	50	350	140	200	5	141024	9000



FRÉQUENCE PROPRE  
AMC MECANOCAUCHO® TYPE S.G. CHARGES

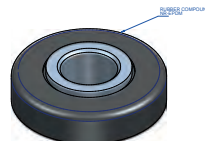
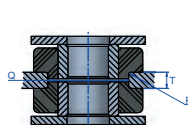
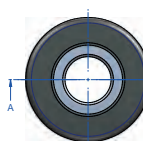
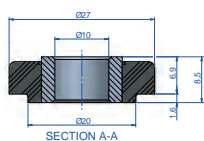


COURBE DE CHARGE-FLÈCHE  
AMC MECANOCAUCHO® TYPE S.G. CHARGES



## MECANOCAUCHO® TFS

sont formés de deux pièces en caoutchouc, l'une portant une douille métallique intérieure qui sert de guide à travers la vis de fixation du support de la machine. On le monte précomprimé à même le châssis de la machine; l'épaisseur "T" détermine le degré de précompression du support.



Type	Color Code	Shore	Q (mm)	T (mm)	Max. Load (kg)	R (mm)	Code
TFS 25	Yellow	45 Sh	20	4	10	1	138035

### RONDELLES

Les rondelles sont fournies sous demande.

Type	Weight (gr)	Øext (mm)	Øint (mm)	THICKNESS (mm)	Code
TFS 25	10	28,2	10,5	2	606185

## PIEDS DE MACHINE RÉGLABLES NF

Les pieds de machine AMC MECANOCAUCHO® type NF sont destinés aux machines légères ou lourdes qui ne doivent pas être fixées au sol.

Grâce à leur système de réglage en hauteur, la machine peut être ajustée à la hauteur souhaitée, l'isolant ainsi des vibrations et réduisant le niveau de bruit. Les supports antivibratoires AMC MECANOCAUCHO® type NF incorporent un système d'inclinaison, pour pouvoir s'adapter aux différentes surfaces de l'usine.

L'élastomère utilisé pour leur mélange est du caoutchouc synthétique Nitrile Butadiène (NBR), résistant aux huiles.

Le réglage de la hauteur s'effectue à l'aide d'une vis, cette opération pouvant se faire même une fois montée la machine. L'amplitude de la surface de contact entre la base et la machine assure la bonne stabilité de l'ensemble.

Figure 1

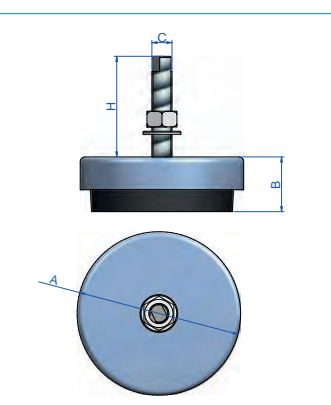


Figure 2



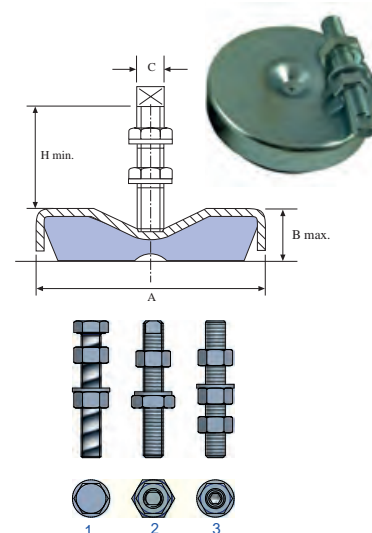
### AMC-MECANOCAUCHO® TYPE NF

Type	A (mm.)	B mm. Min	B mm. Mx	B mm. Réglage	Charge Stat. Nominal (Kg.)	Flèche mm.	Poids (gr.)	C	H mm. Min	H mm. Mx	FIG.	Code
NF-65	65	27	34	7	320	2	349	M-12x1,75	105	110	1	142001
								M-12x1,75	78	85	2	142017
NF-85	85	33	46	13	650	2	732	M-16x2	114	127	1	142002
								M-16x2	82	95	2	142018
NF-100	100	35	48	13	980	2	960	M-16x2	120	130	1	142003
								M-16x2	82	95	2	142019
NF-130	130	45	58	13	2500	3	1675	M-20x2,5	130	140	1	142004
								M-16x1,5	67	80	2	142023
NF-160	160	53	66	13	4000	3	3397	M-16x1,5	99	112	2	142028
								M-20x2,5	130	140	1	142005
NF-200	200	55	68	13	5000	3	4958	M-20x1,5	62	75	2	142024
								M-20x1,5	135	145	2	142026
NF-250	250	67	85	18	7000	3	8575	M-24x3	158	176	1	142006
								M-24x1,5	158	176	2	142025
								M-30x2	81	94	2	142027
									153	176	1	142007

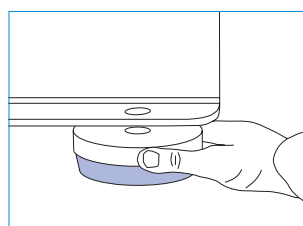


### AMC-MECANOCAUCHO® TYPE NFR

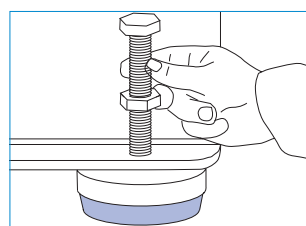
Type	A (mm.)	B (mm.)	C	H mm. Min	Charge Stat. Nominal (Kg.)	Flèche mm.	FIG.	Code	Poids (gr.)
NFR-85	85	33	M-16	100	650	2	2	142009	713
NFR-100	100	35	M-16	100	980	2	2	142010	929
NFR-130	130	45	M-20	130	1350	3	3	142011	1832
NFR-160	160	53	M-20	130	2500	3	3	142012	3330
NFR-200	200	55	M-24	140	3700	3	1	142013	4924



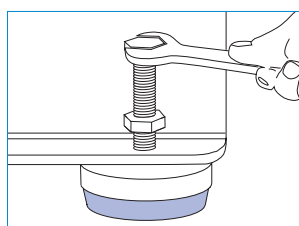
## INSTRUCTIONS DE MONTAGE



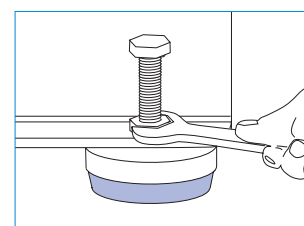
Lever la machine et glisser le support dessous.



Introduire la vis et la tourner avec la main jusqu'à ce qu'elle s'emboîte dans le logement.



Continuer le tournage selon l'hateur souhaitée.



Bloquer en serrant le contre-écrou.

# SV

## DESCRIPTION

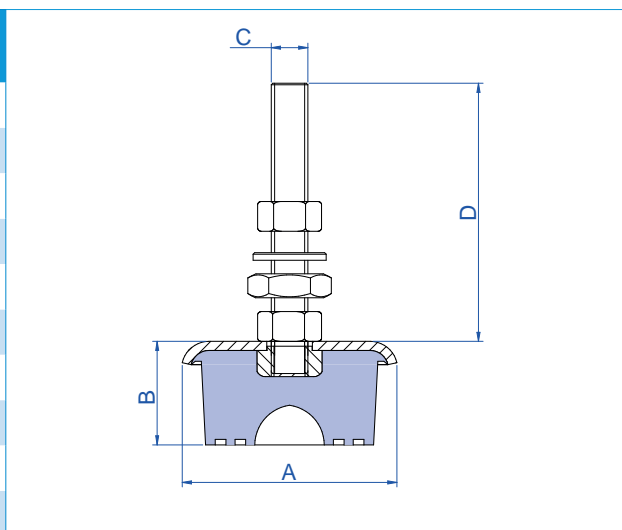
Les pieds de machine antivibratoires AMC MECANOCAUCHO® type SV sont destinés aux machines légères ou lourdes qui ne doivent pas être fixées au sol. Grâce à leur système de réglage en hauteur, la machine peut être ajustée à la hauteur souhaitée, l'isolant ainsi des vibrations et réduisant le niveau de bruit.

## APPLICATIONS

Supports pieds de machine fabriqués à base de caoutchouc naturel pour une optimale isolation vibratoire



Type	A (mm.)	B (mm.)	C	D (mm.)	CHARGE MIN (Kg.)	CHARGE MAX (Kg.)	Code	Poids (gr.)
000	40	23	M8	48	20	80	143001	91
00	60	28	M10	81	60	120	143002	235
0	70	32	M12	89	90	160	143003	350
1	85	32	M12	89	130	350	143004	456
2	100	40	M14	109	270	600	143005	702
3	120	37	M16	116	450	900	143006	954
4	140	55	M16	116	700	1200	143007	1513
5	160	60	M16	116	1100	1750	143008	1865
6	180	70	M24	138	1500	2500	143009	3034
7	210	75	M24	138	2100	3750	143010	4248

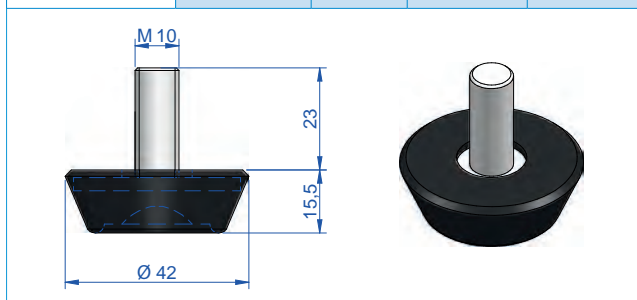


\* Possibilité de livraison en acier inoxydable.

## AMC MECANOCAUCHO® TYPE JT

**APPLICATIONS:** Supports pour pieds de machine.

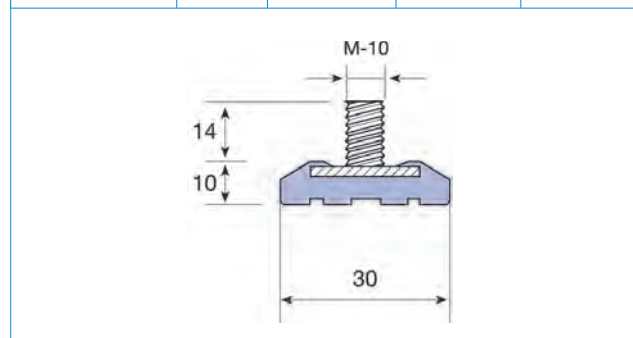
Type	Code	Charge (Kg.)	Poids (gr.)	Sh
Type JT	144001	25-40	53	50
	144002	75-100	53	75



## AMC MECANOCAUCHO® TYPE SX

**APPLICATIONS:** Supports pour pieds de machine.

Type	Sh	Code	Charge (Kg.)	Poids (gr.)
Type SX	50	145001	10-25	25





# SV BAS

## DESCRIPTION

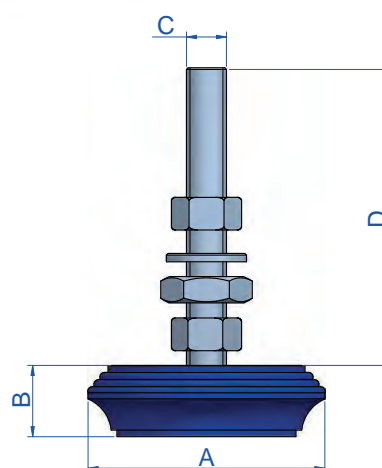
Les pieds de machine antivibratoires AMC MECANOCAUCHO® type SV BAS sont destinés aux machines légères ou lourdes qui ne doivent pas être fixées au sol. Grâce à leur système de réglage en hauteur, la machine peut être ajustée à la hauteur souhaitée, l'isolant ainsi des vibrations et réduisant le niveau de bruit.

## APPLICATIONS

Supports pieds de machine fabriqués à base de caoutchouc synthétique pour une optimale résistance aux hydrocarbures et isolation vibratoire.



Type	A (mm.)	B (mm.)	C	D (mm.)	CHARGE MIN (Kg.)	CHARGE MAX (Kg.)	Code	Poids (gr.)
000 B	43	16	M8	45	40	80	147000	257
00 B	60	18	M10	81	60	120	147001	334
0 B	70	20	M12	89	90	160	147002	286
1 B	85	25	M12	89	130	350	147003	382
2 B	100	20	M14	109	270	600	147004	574
3 B	120	25	M16	116	450	900	147005	867
4 B	140	33	M16	116	700	1200	147006	1300
5 B	160	36	M16	116	1100	1750	147007	1556
00 B INOX	60	18	M10	81	60	120	147014	334
0 B INOX	70	20	M12	89	90	160	147013	286
1 B INOX	85	25	M12	89	130	350	147012	382
2 B INOX	100	20	M14	109	270	600	147015	574
3 B INOX	120	25	M16	116	450	900	147011	867
4 B INOX	140	33	M16	116	700	1200	147016	1300
5 B INOX	160	36	M16	116	1100	1750	147017	1556

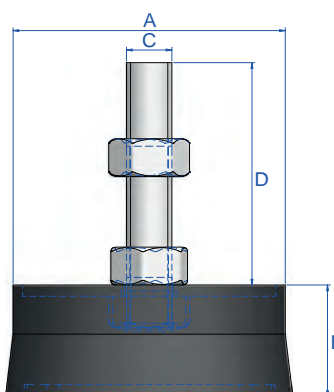


\* Possibilité de livraison en acier inoxydable

# AMC MECANOCAUCHO® TYPE SM

**APPLICATIONS:** Supports pour pieds de machine.

Type	A (mm.)	B (mm.)	C	D (mm.)	CHARGE MAX (Kg.)	Code	Poids (gr.)
S.M.-40	40	18	M8	48	45	146001	79
S.M.-60	65	28	M12	89	150	146002	307
S.M.-70	75	29	M12	89	250	146003	363
S.M.-90	95	30	M12	89	500	146004	573
S.M.-120	125	31	M16	116	1000	146005	904



# BLOCS ET TAPIS AMC MECANOCAUCHO®

Il existe divers types de tapis, de diverses dimensions, qualités de caoutchouc et dureté. Leur emploi le plus habituel est l'isolation des vibrations de haute fréquence sans nécessité de prévoir un ancrage.

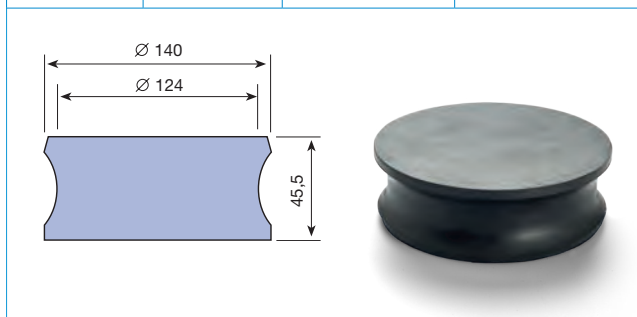
L'utilisateur les coupe à la mesure souhaitée et peut les appliquer soit à l'aide d'un adhésif soit en le plaçant directement sous la machine. Dans les cas où le contact avec des huiles est prévisible, veuillez l'indiquer au moment de la commande.

En fonction des différents modèles, le tapis sera plus ou moins élastique et plus ou moins antidérapant.



## AMC MECANOCAUCHO® TYPE T

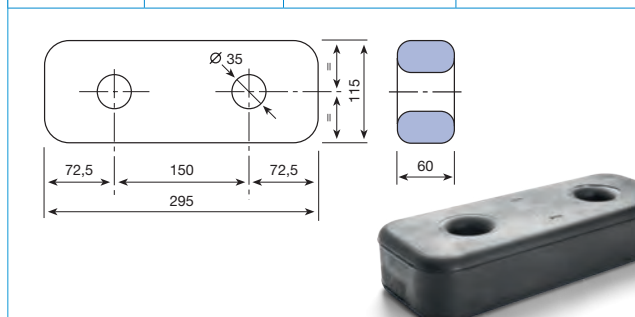
Type	Code	Charge (Kg.)	Flèche mm.
BLOCS Type T	141001	1000	4



Courbe de charge-flèche dans le page 77

## AMC MECANOCAUCHO® TYPE C

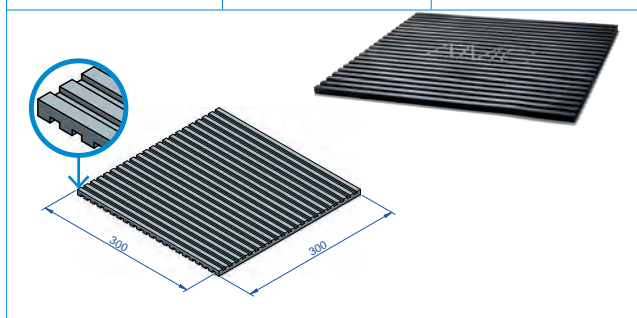
Type	Code	Charge (Kg.)	Flèche mm.
BLOCS Type C	141002	3000	9



Courbe de charge-flèche dans le page 77

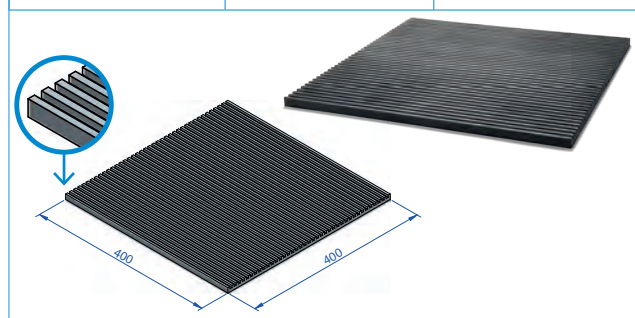
## AMC MECANOCAUCHO® TAPIS 300 x 300

Type	Charge max. (Kg./cm <sup>2</sup> )	Code
TAPIS 300 x 300	4	152001



## AMC MECANOCAUCHO® TAPIS 400 x 400

Type	Charge max. (Kg./cm <sup>2</sup> )	Code
TAPIS 400 x 400	6	152003



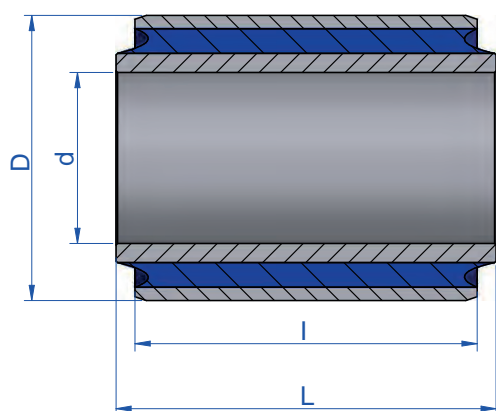
## BLOCS AMC MECANOCAUCHO®

Ce sont des supports carrés antivibratoires, idéals pour être montés sans aucun type d'ancrage ni fixation.

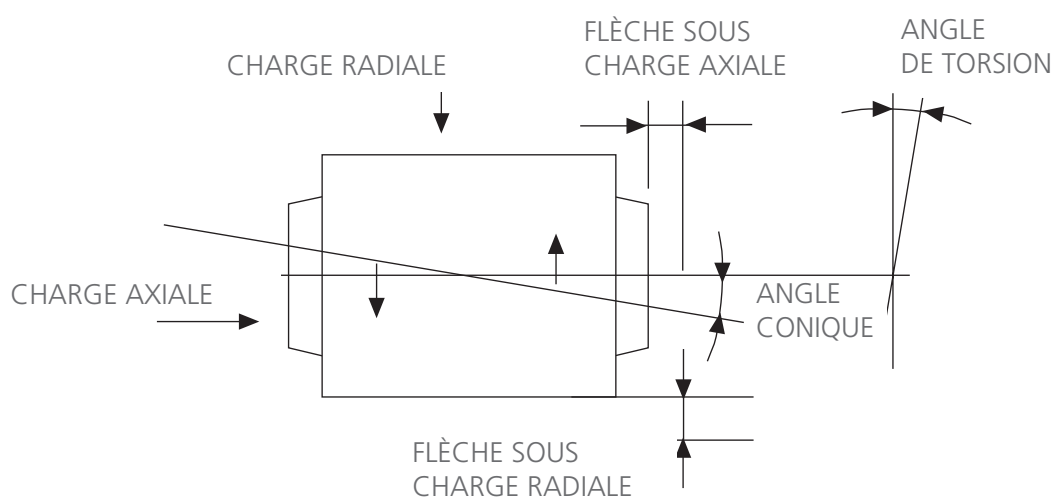


	Type	A (mm.)	B (mm.)	CHARGE MIN (Kg.)	CHARGE MAX (Kg.)	Code
	G-060	70	30	180	300	152005
	G-070	80	30	350	600	152006
	G-090	100	40	200	500	152008
	G-110	110	30	1600	3000	152009
	G-080	80	50	200	500	152007

# ARTICULATIONS AMC MECANOCAUCHO®



Type	d (mm)	D (mm)	l (mm)	L (mm)	Poids (kg)	Torsion Mt max (Nm)	Charge Axiale Fa max. (N)	Flèche sous charge axiale Sa max (mm)	Charge Radiale Fr max. (N)	Flèche sous charge radiale Sr max (mm)	Radial load Sr max (mm)	Code
BUSHINGS	10	22	25	30	0,034	7	10	500	0,9	1875	0,25	154005
	10	22	30	32	0,038	9	10	600	0,9	2250	0,25	154006
	10	25	20	25	0,60	8	10	250	1	2000	1	154168
	12	30	28	34	0,064	10	15	580	1,7	1750	0,55	154103
	12	32	55	59	0,131	19	16	1200	1,7	7000	0,65	154077
	12	40	40	60	0,198	16	20	450	1,8	1200	1	154104
	12.20	46.4	52	60	0.264	33	25	1100	2.6	3000	0.85	154086
	14	27	40	45	0,08	20	10	935	1,3	4400	0,35	154107
	16	32	22	30	0,073	14	10	750	1,3	1800	0,35	154080
	18	36	48,5	58,5	0,161	35	10	1420	1,6	7350	0,45	154021
	20	45	35	40	0,152	45	15	1600	4,8	5800	1,4	154133
	20	45	64	70	0,285	55	15	2200	2,5	10000	0,85	154073
	24	45	44	55	0,265	55	11	1840	1,8	8650	0,6	154082
	25	50	50	56	0,261	34	6,6	2900	3	10000	1	154040
	25	50	80	85	-	49	14	7500	7,8	18000	1,7	154044
	32	66	47	55	0,517	77	15	2450	3,9	8400	1,3	154079
	40	70	55	65	0,616	138	12	3320	3,6	20500	1,2	154043
	45	75	90	100	0,956	320	10	6300	3,1	35000	0,9	154075
45	80	45	45	0,522	80	11	1500	3,3	7800	2,3	154091	
50	80	100	110	1,4	450	9	7800	2,8	55000	0,85	154061	





# RESSORTS ÉLASTOMÉRIQUE MECANOCAUCHO®

## DESCRIPTION

Les ressorts élastomériques AMC-MECANOCAUCHO® sont des supports antivibratoires idéales pour des applications où un grand taux d'isolation vibratoire est nécessaire. Son design spécifique permet d'encaisser des hautes déflexions. Cette caractéristique est particulièrement intéressante pour ces applications où la vibration dans un sens vertical est prédominante.

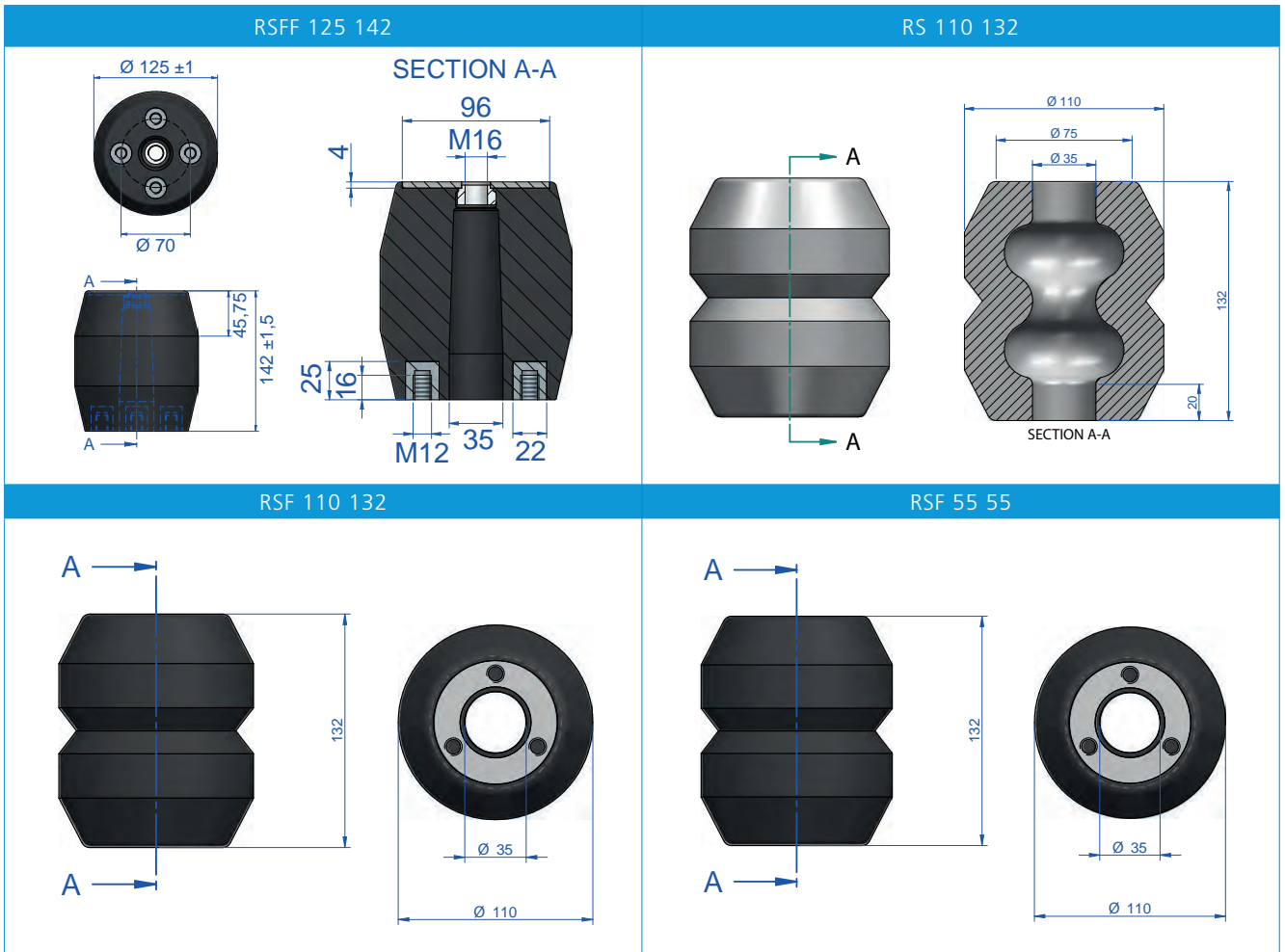
## CARACTÉRISTIQUES TECHNIQUES

Les propriétés d'amortissement du caoutchouc offrent un contrôle de mouvement à l'ensemble suspendu. Les propriétés de corrosion optimales de ce support antivibratoire font que ce support puisse résister à des environnements anticorrosives très agressifs.



## APPLICATIONS

Les ressorts élastomériques AMC-MECANOCAUCHO® sont employés d'avantage dans les applications où un grand taux d'isolement vibratoire est nécessaire comme par exemple, des tables vibrantes, vibreurs industriels de convoyage ou séparation ou même pour la suspension des véhicules industriels.

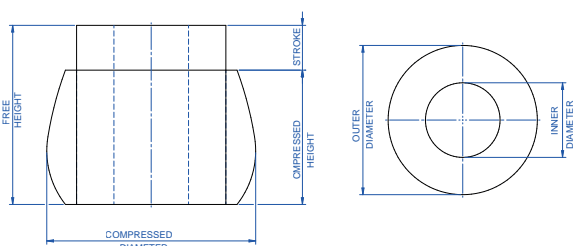
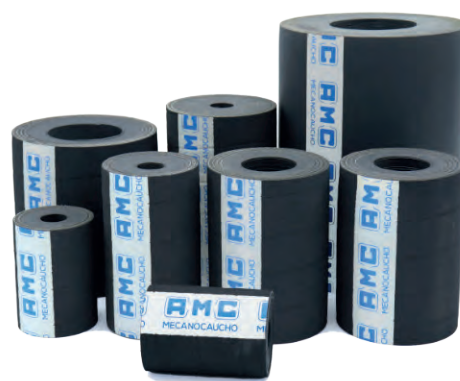


Type	Code	Poids (kg)	Sh	Charge max. (kg)	Choc max.
RSFF 125 142	<b>180251</b>	1,953	55 Sh	1150	-
RS 110 132	<b>180185</b>	0,939	60 Sh	450	1200
RSF 110 132	<b>180234</b>	-	60 Sh	450	1200
RSF 55 55	<b>180177</b>	0,123	65 Sh	60	120

# RESSORTS ÉLASTOMÉRIQUES RENFORCÉS MECANOCAUCHO®

Ces ressorts en caoutchouc et en tissu offrent une longue durée de vie, une productivité accrue, un temps de remplacement rapide et un fonctionnement quasiment sans entretien.

Ils peuvent être utilisés en remplacement des ressorts en acier ou d'un support antivibratoire supplémentaire. Contrairement aux ressorts hélicoïdaux, ils ne se détériorent pas dans des environnements humides ou corrosifs.



Type	Øext (mm)	Øint (mm)	Hauteur libre (mm)	Charge kg MIN	Hauteur comprimée kg min (mm)	Freq. Hz. Charge MIN	Charge kg MAX	Hauteur comprimée kg max (mm)	Freq. Hz. Charge MAX	Code
Ressorts élastomériques renforcés	41,3	16	44,5	48	38	3,72	120	32	7	171322
	41,3	16	89	49	75	4,08	100	64	3,92	171323
	76	25	102	192	86	3,99	409	74	4,52	171300
	89	25	152	250	130	3,21	513	112	3,28	171303
	102	50	152	284	130	3,21	569	112	3,14	171302
	114	50	152	483	130	3,37	968	114	3,4	171304
	114	25	178	636	152	3,23	1253	133	3,34	171305
	127	25	178	663	152	3,87	1525	129	4,05	171306
	140	50	178	746	152	3,4	1714	129	3,07	171309
	152	76	152	745	130	3,42	1799	112	3,2	171307
	165	76	203	890	173	3,03	1883	152	3,14	171308
	152	25	152	1018	130	3,9	2489	112	3,77	171310
	191	89	203	1143	173	2,3	2815	147	3,24	171314
	191	89	254	1138	216	2,66	2668	184	2,96	171315
203	50	203	1407	173	3,56	3863	152	3,15	171316	
279	51	152	3718	130	3,66	9070	110	3,40	171320	

## SUPPORT ANTIVIBRATOIRE SN

### APPLICATIONS

Il s'agit d'un support utilisé dans de multiples applications, mais principalement dans les moteurs marins dont la fréquence d'excitation est inférieure ou proche à 1000 tr/min.



Type	Flèche mm	Poids (kg)	Sh	Charge max. (kg)	Code
SN	9	2,61	45 Sh	180	139001
	8	2,61	60 Sh	240	139002

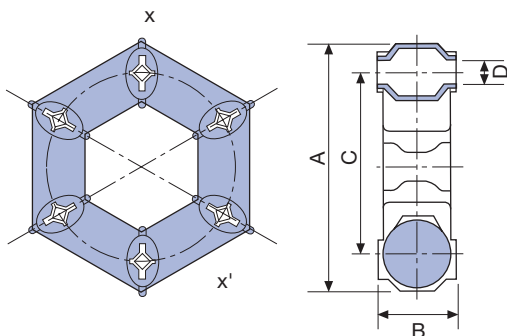
\* Afin d'adapter ses produits aux progrès techniques, AMC S.A. se réserve le droit de modifier sans avis préalable la conception et la réalisation du matériel présenté dans ce catalogue

# ACCOUPLMENTS ÉLASTIQUES AMC MECANOCAUCHO®



## FLECTEUR AMC MECANOCAUCHO®

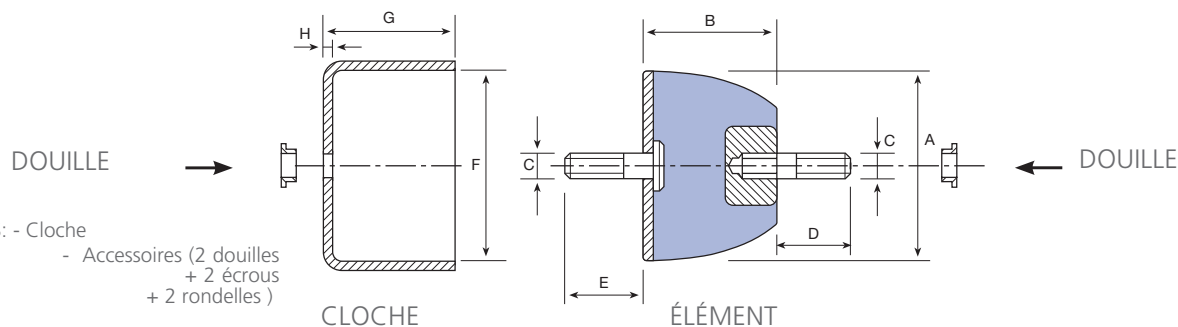
COUPE X-X'



Type	A (mm.)	B (mm.)	D (mm.)	C monté (mm.)	C libre (mm.)	TR/MN. max.	Code	couple nominal mKg.
Flecteur 4MKG	91	28	8	65	75	6000	160201	4
Flecteur 9MKG	117	32	10	85	96	5000	160202	9
Flecteur 16MKG	142	46	12	100	110	4500	160203	16
Flecteur 25MKG	181	51	14	132	146	3500	160204	25
Flecteur 35MKG	202	54	18	150	170	3000	160205	35
Flecteur 50MKG	232	62	20	170	195	2800	160206	50
Flecteur 70MKG	263	68	20	190	216	2400	160207	70

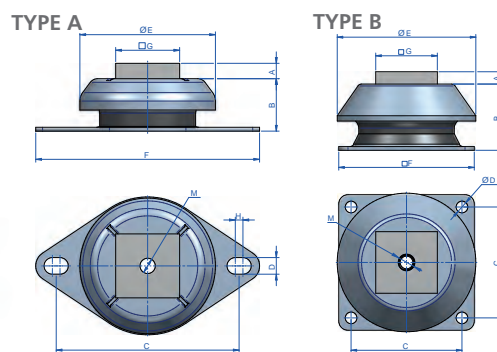
## AMC MECANOCAUCHO® TYPE DP

Type	Code	FORCE (Kg.)	A (mm.)	B (mm.)	C	D (mm.)	E (mm.)	F (mm.)	G (mm.)	H (mm.)
ÉLEMENT DP-2	160241	174	84	52	M12	30	35	84,5	50	3
ÉLEMENT DP-4	160242	300	120	75	M16	44	49	120	75	5
ÉLEMENT DP-6	160243	1000	220	137	M24	80	80	20	133	10
COUPELLE DP-2	160251	174	84	52	M12	30	35	84,5	50	3
COUPELLE DP-4	160252	300	120	75	M16	44	49	120	75	5
COUPELLE DP-6	160253	1000	220	137	M24	80	80	20	133	10
BAGUE DP-2	160261	174	84	52	M12	30	35	84,5	50	3
BAGUE DP-4	160262	300	120	75	M16	44	49	120	75	5
BAGUE DP-6	160263	1000	220	137	M24	80	80	20	133	10



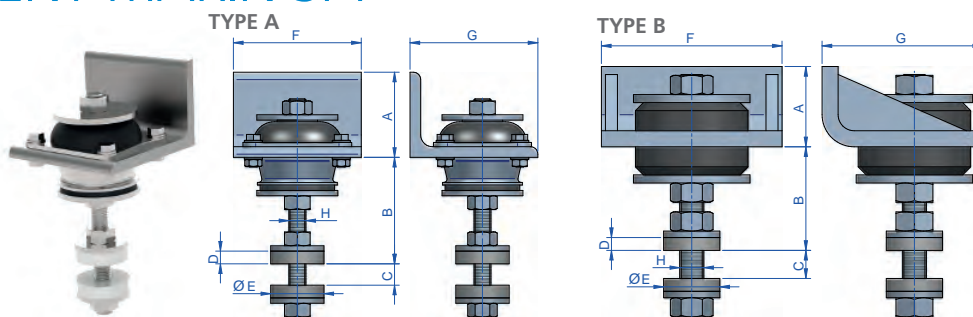
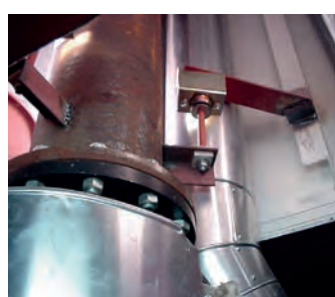
\* OPTIONS: - Cloche  
- Accessoires (2 douilles + 2 écrous + 2 rondelles)

## SUPPORTS POUR TUYAUX D'ÉCHAPPEMENT MARIN SFC



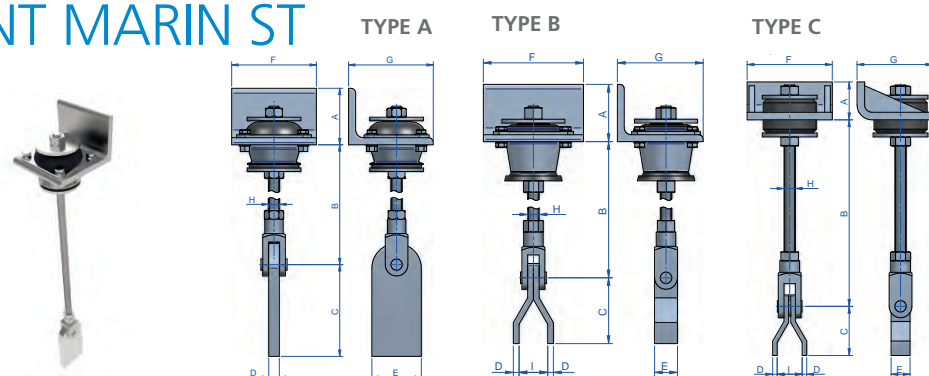
Type	A (mm)	B (mm)	C (mm)	D (mm)	E (mm)	F (mm)	G (mm)	H (mm)	M	Sh	Charge max. (kg)	Code
Type A	12	34	123,2	10	92	150	50	4,4	M12	60 Sh	270	709301
	12	41	143	13	106	175	50	6	M12	60 Sh	420	709305
	12	53,5	182	14,5	156	218	90	6	M16	60 Sh	800	709311
Type B	12	105	180	19	230	220	90	-	M24	60 Sh	3400	709315

## SUPPORTS POUR TUYAUX D'ÉCHAPPEMENT MARIN SFT



Type	A (mm)	B (mm)	C (mm)	D (mm)	E (mm)	F (mm)	G (mm)	H (mm)	Sh	Charge max. (kg)	Code
Type A	50	51,5	20	12	50	110	100	M12	45 Sh	75	709201
	50	51,5	20	12	50	110	100	M12	60 Sh	140	709205
	50	51,5	20	12	50	110	100	M12	45 Sh	100	709211
	50	51,5	20	12	50	110	100	M12	60 Sh	180	709215
	80	80	40	12	50	120	120	M16	40 Sh	140	709221
	80	80	40	12	50	120	120	M16	60 Sh	300	709225
	80	80	40	12	50	120	120	M16	60 Sh	500	709231
	80	80	40	12	50	120	120	M16	70 Sh	750	709235
	100	100	50	12	50	175	150	M20	45 Sh	900	709241
100	100	50	12	50	175	150	M20	60 Sh	1250	709245	
Type B	100	120	50	12	70	225	200	M30	60 Sh	2000	709251

## SUPPORTS POUR TUYAUX D'ÉCHAPPEMENT MARIN ST



Type	A (mm)	B (mm)	C (mm)	D (mm)	E (mm)	F (mm)	G (mm)	H (mm)	I (mm)	Sh	Charge max. (kg)	Code
Type A	50	325	118	10	50	110	100	M12	-	45 Sh	75	709101
	50	325	118	10	50	110	100	M12	-	60 Sh	140	709105
	50	325	118	10	50	110	100	M12	-	45 Sh	100	709111
	50	325	118	10	50	110	100	M12	-	60 Sh	180	709115
	80	477	130	15	70	120	120	M16	-	40 Sh	140	709121
	80	477	130	15	70	120	120	M16	-	60 Sh	300	709125
	80	477	130	15	70	120	120	M16	-	60 Sh	500	709131
	80	477	130	15	70	120	120	M16	-	70 Sh	750	709135
Type B	100	485	115	10	40	175	150	M20	50	65 Sh	1100	709141
100	485	115	10	40	175	150	M20	50	75 Sh	1570	709145	
Type C	100	500	130	12	50	225	200	M30	66	60 Sh	2000	709151



# SUPPORTS ANTIVIBRATOIRES CÂBLE INOX AMC MECANOCAUCHO®

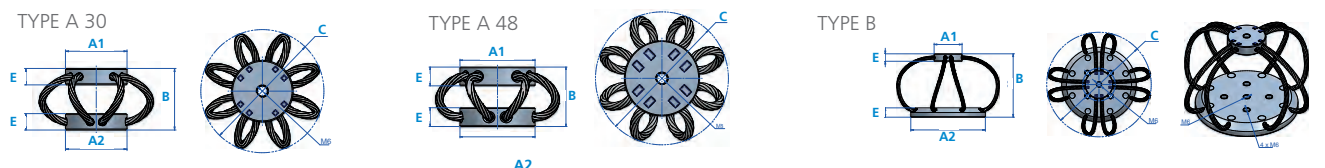


## DESCRIPTION

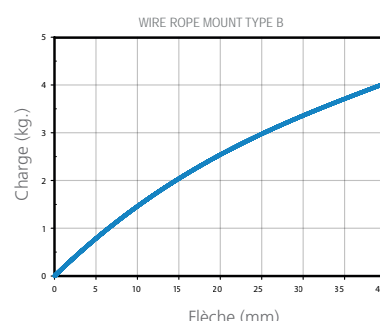
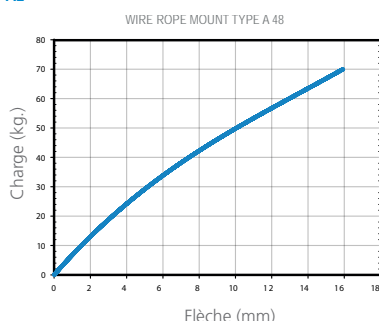
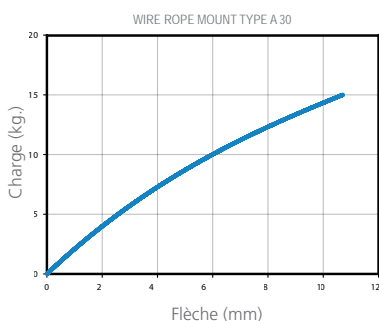
Le câble inox est fait en acier inoxydable pour résister des environnements hautement corrosifs. Les plaques de fixation sont en Aluminium pour résister à la corrosion et à la légèreté. Son design spécifique permet à ces supports antivibratoires d'offrir une excellente isolation à la vibration dans la direction radiale ou axiale. La friction entre câble pendant que le support antivibratoire se trouve en compression / traction permet une dissipation énergétique qui fait que l'élément suspendu amortisse et se stabilise rapidement.

## APPLICATIONS

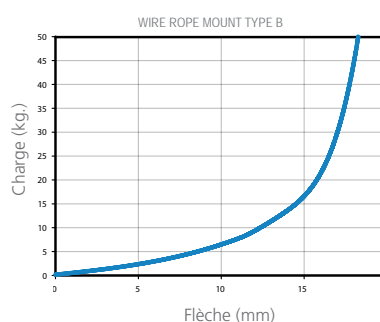
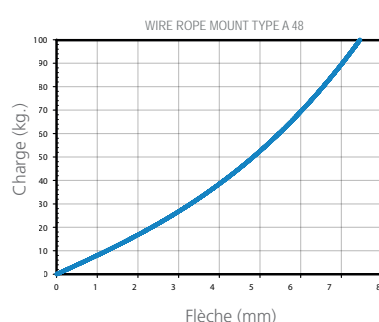
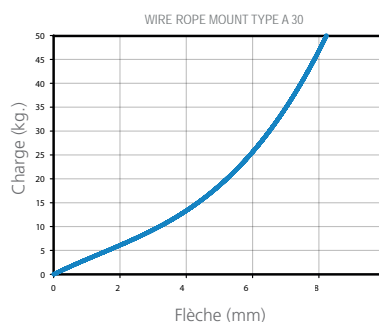
Les supports antivibratoires câble inox d'AMC-MECANOCAUCHO® sont idéals pour applications mobiles, où une haute isolation de vibration et même un haut ratio d'amortissement sont requis. Ces caractéristiques font que ces éléments sont idéaux pour l'isolation des chocs. Cette gamme se compose de deux éléments et dans l'avenir vont s'ajouter des nouvelles dimensions à cette gamme de supports antivibratoires.



COURBES DE CHARGE-FLÈCHE EN COMPRESSION



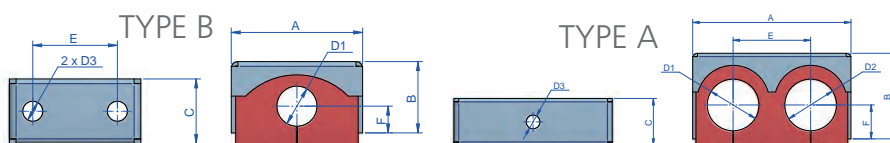
COURBES DE CHARGE-FLÈCHE EN TRACTION



Type	Charge statique Maximale (kg)	Charge totale Maximale (N)	Code
TYPE A 30	6	150	171200
TYPE A 48X38	28	700	171202
TYPE A 48X50	18	350	171203
TYPE B	2	40	171201

## AKUSTIK PIPE + SYLOMER®

Les AMC-MECANOCAUCHO® Akustik Pipe sont particulièrement adaptés aux applications où des tuyaux rigides ou flexibles doivent être isolés, tant pour des applications statiques que dynamiques.



Type	A (mm)	B (mm)	C (mm)	D1 (Min.)	D2 (Max.)	E (mm)	F (mm)	D3 (Max.)	Code
Type A	70	34,5	29	15	18	36	15	8,5	23872
	70	34,5	29	18	18	36	15	8,5	23873
	82	42	29	21,2	24,3	43	15	8,5	23874
	70	34,5	29	22	22	36	13	8,5	23871
	98	51,5	29	28	28	48	21	8,5	23876
	98	51,5	29	32	32	48	21	8,5	23875
Type B	59	32	29	18	-	38	12	9	23877

# PLOTS CYLINDRIQUES AMC MECANOCAUCHO®

## DESCRIPTION

Les Plots Cylindriques Mekanocauchó® sont utilisés pour la fixation de montages flexibles. Ils se prêtent aux utilisations les plus diverses, surtout pour les suspensions élastiques et l'isolation antivibratoire de machines et divers éléments mécaniques.

Ils sont formés d'un bloc en caoutchouc central avec deux armatures métalliques parallèles aux extrémités qui permettent leur fixation soit par vis, sur le modèle "Type C", soit par écrous, sur le modèle "Type A", ou une combinaison des deux sur le modèle "Type B".

Le bloc en caoutchouc peut être cylindrique pour les cas où une capacité de charge supérieure est requise, ou en forme de diaboló lorsqu'une plus grande élasticité est souhaitée dans toutes les directions.

## FONCTIONNEMENT ET MONTAGE

Leur élasticité est beaucoup plus grande dans toutes les directions parallèles aux armatures que dans la direction perpendiculaire. Le caoutchouc travaille en compression ou en cisaillement, suivant le sens du montage. Celui-ci est fonction de l'utilisation et des fins recherchées.

Par conséquent, leur montage s'effectuera suivant le modèle choisi, soit à l'aide d'écrous, soit à l'aide de vis, en fixant un côté sur le châssis fixe et l'autre partie sur la machine à suspendre.

## CARACTÉRISTIQUES TECHNIQUES

Suivant les dimensions du bloc en caoutchouc, l'élasticité des Plots Cylindriques AMC Mekanocauchó® sera plus ou moins grande; elle sera supérieure surtout dans les directions perpendiculaires à son axe (cisaillement).

L'élément Plots Cylindriques AMC MECANOCAUCHO® permet ainsi la réalisation d'accouplements qui demandent d'importants déplacements relatifs, jusqu'à plusieurs millimètres (cas de dilatations thermiques, déformations de châssis, etc.).

L'élément Plots Cylindriques AMC MECANOCAUCHO® est idéal pour l'isolation vibratoire de machines dont les vibrations sont perpendiculaires à leur axe, sauf si les efforts appliqués dans ce sens sont trop importants.

## AVANTAGES

- Simplicité de montage
- Grande élasticité (surtout transversale)
- Économie

## APPLICATIONS

Les Plots Cylindriques AMC MECANOCAUCHO® peuvent être montés de façon avantageuse sur de petits groupes moto-pompes, moto-ventilateurs, séchoirs, cribles, compacteurs, machines à laver, moteurs électriques, tableaux de bord, appareils de mesure, armoires de contrôle, micros, néons, etc.



# PLOTS CYLINDRIQUES AMC MECANOCAUCHO® TYPE A

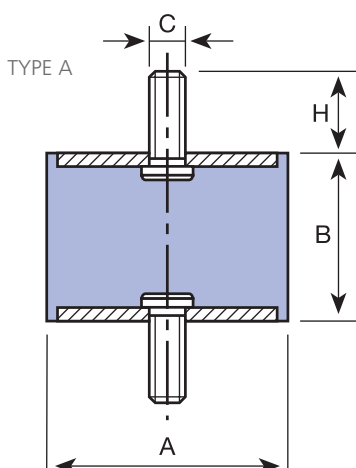
## FONCTIONNEMENT ET MONTAGE

Leur élasticité est beaucoup plus grande dans toutes les directions parallèles aux armatures que dans la direction perpendiculaire. Le caoutchouc travaille en compression ou en cisaillement, suivant le sens du montage. Celui-ci est fonction de l'utilisation et des fins recherchées.

Par conséquent, leur montage s'effectuera suivant le modèle choisi, soit à l'aide d'écrous, soit à l'aide de vis, en fixant un côté sur le châssis fixe et l'autre partie sur la machine à suspendre.

## APPLICATIONS

Les Plots Cylindriques AMC MECANOCAUCHO® peuvent être montés de façon avantageuse sur de petits groupes moto-pompes, moto-ventilateurs, séchoirs, cribles, compacteurs, machines à laver, moteurs électriques, tableaux de bord, appareils de mesure, armoires de contrôle, micros, néons, etc.



Type	Code	A (mm.)	B (mm.)	C	H (mm.)	COMPRESSION CHARGE Max. daN	COMPRESSION FLÈCHE mm.	CISAILLEMENT CHAR- GE Max. daN	CISAILLEMENT FLÈCHE mm.
PLOTS CYLINDRIQUES TYPE A 12-25	120001	12,5	10	M5	10	12	2	1,5	1,5
	120002	12,5	15	M5	10	10	3	1,5	2
	120003	12,5	20	M5	10	8	3,5	1,5	4
	120011	16	10	M5	12	20	1,5	2,5	1,5
	120012	16	15	M5	12	20	3	2,5	2
	120013	16	20	M5	12	15	4	2,5	4
	120014	16	25	M5	12	15	5	2	5
	120021	20	8,5	M6	16,5	40	1,5	5	1
	120022	20	15	M6	16,5	35	4	5	2,5
	120023	20	20	M6	16,5	30	5	5	3,5
	120024	20	25	M6	16,5	30	5,5	4,5	4,5
	120025	20	30	M6	16,5	25	7	4,5	4,5
	120171	25,5	10	M6	18	80	2	8	1,5
	120172	25,5	15	M6	18	60	3,5	8	2,5
	120173	25,5	20	M6	18	55	4,5	8	3,5
	120174	25,5	25	M6	18	50	6	8	4,5
120175	25,5	30	M6	18	50	8	8	6	
120026	25,5	10	M8	20	80	2	8	1,5	
120031	25,5	15	M8	20	60	3,5	8	2,5	
120032	25,5	19	M8	20	55	4,5	8	3,5	
120033	25,5	22	M8	20	50	5,5	8	4	
120034	25,5	25	M8	20	50	6	8	4,5	
120035	25,5	30	M8	20	50	8	8	6	
120036	25,5	40	M8	20	50	10	10	6	
PLOTS CYLINDRIQUES TYPE A 30-50	120041	30	15	M8	20	90	3	11	2,5
	120042	30	22	M8	20	80	5	11	4
	120186	30	25	M8	20	75	6,5	11	5
	120043	30	30	M8	20	70	8	11	6
	120044	30	40	M8	20	60	9	11	7,7
	120193	40	20	M8	20	160	5	20	3
	120194	40	25	M8	20	150	6	20	3,5
	120195	40	28	M8	20	150	6	20	5,5
	120196	40	30	M8	20	150	6	30	5,5
	120197	40	35	M8	20	120	8	20	6,5
	120198	40	40	M8	20	120	10	20	7,5
	120199	40	45	M8	20	120	11	20	9
	120051	40	20	M10	25	160	5	20	3
	120191	40	25	M10	25	150	6	20	3,5
	120052	40	28	M10	25	150	6	20	5,5
	120192	40	30	M10	25	150	6	30	5,5
120053	40	35	M10	25	120	8	20	6,5	
120054	40	40	M10	25	120	10	20	7,5	
120055	40	45	M10	25	120	11	20	9	
120201	50	20	M10	25	300	5	25	3,5	
120061	50	25	M10	25	300	6	25	4,5	
120202	50	30	M10	25	275	7	25	6,5	
120062	50	35	M10	25	250	8	25	7	
120203	50	40	M10	25	210	10	25	8	
120063	50	45	M10	25	190	11	25	9	
120204	50	50	M10	25	170	11	25	10,5	
120064	50	60	M10	25	150	11	25	12	
PLOTS CYLINDRIQUES TYPE A 60-95	120071	60	25	M10	25	400	6	30	4,5
	120072	60	36	M10	25	300	9	30	7
	120073	60	45	M10	25	250	11	30	9
	120074	60	60	M10	25	200	12	30	10
	120081	70	35	M10	25	450	8	35	6,5
	120082	70	50	M10	25	350	11	35	11
	120083	70	60	M10	25	300	12	35	13
	120084	70	70	M10	25	300	14	35	15
	120091	75	25	M12	30	650	7	37	5
	120092	75	40	M12	30	500	9	37	7
	120093	75	45	M12	30	500	10	37	9
	120094	75	55	M12	30	450	11	37	11
	120101	80	30	M14	35	950	7	40	5
	120102	80	40	M14	35	600	9	40	7
	120103	80	50	M14	35	550	10	40	8
	120104	80	55	M14	35	550	11	40	9
120105	80	70	M14	35	500	13	40	15	
120106	80	75	M14	35	450	14	40	16	
120111	95	40	M16	45	1200	8	60	7	
120112	95	55	M16	45	1000	11	60	8	
120113	95	60	M16	45	800	12	60	10	
120114	95	75	M16	45	700	13	60	14	
PLOTS CYLINDRIQUES TYPE A 105-150	120121	105	50	M16	45	1200	9	80	9
	120122	105	75	M16	45	1000	13	80	14
	120123	105	100	M16	45	800	16	80	16
	120131	120	50	M16	45	1500	9	100	9
	120132	120	75	M16	45	1200	13	100	14
	120133	120	100	M16	45	1000	16	100	16
	120142	130	50	M16	45	1600	9	120	9
	120143	130	75	M16	45	1450	13	120	14
	120144	130	100	M16	45	1200	16	120	16
	120151	150	50	M20	50	1800	9	140	9
120152	150	75	M20	50	1650	13	140	14	
120153	150	100	M20	50	1400	16	140	16	

# PLOTS CYLINDRIQUES AMC MECANOCAUCHO® TYPE B

## FONCTIONNEMENT ET MONTAGE

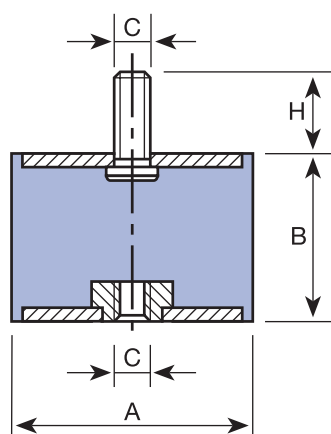
Leur élasticité est beaucoup plus grande dans toutes les directions parallèles aux armatures que dans la direction perpendiculaire. Le caoutchouc travaille en compression ou en cisaillement, suivant le sens du montage. Celui-ci est fonction de l'utilisation et des fins recherchées.

Par conséquent, leur montage s'effectuera suivant le modèle choisi, soit à l'aide d'écrous, soit à l'aide de vis, en fixant un côté sur le châssis fixe et l'autre partie sur la machine à suspendre.

## APPLICATIONS

Les Plots Cylindriques AMC MECANOCAUCHO® peuvent être montés de façon avantageuse sur de petits groupes moto-pompes, moto-ventilateurs, séchoirs, cribles, compacteurs, machines à laver, moteurs électriques, tableaux de bord, appareils de mesure, armoires de contrôle, micros, néons, etc.

TYPE B



Type	Code	A (mm.)	B (mm.)	C	H (mm.)	COMPRESSION CHARGE Max. daN	COMPRESSION FLÈCHE mm.	CISAILLEMENT CHARGE Max. daN	CISAILLEMENT FLÈCHE mm.
PLOTS CYLINDRIQUES TYPE B 12-25	121001	12,5	10	M5	10	12	2	1,5	1,5
	121002	12,5	15	M5	10	10	3	1,5	2
	121003	12,5	20	M5	10	8	3,5	1,5	4
	121011	16	10	M5	12	20	1,5	2,5	1,5
	121012	16	15	M5	12	20	3	2,5	2
	121013	16	20	M5	12	15	4	2,5	4
	121014	16	25	M5	12	15	5	2	5
	121022	20	15	M6	16,5	35	4	5	2,5
	121023	20	20	M6	16,5	30	5	5	3,5
	121024	20	25	M6	16,5	30	5,5	4,5	4,5
	121025	20	30	M6	16,5	25	7	4,5	4,5
	121172	25,5	15	M6	18	60	3,5	8	2,5
	121173	25,5	20	M6	18	55	4,5	8	3,5
121174	25,5	25	M6	18	50	6	8	4,5	
121175	25,5	30	M6	18	50	8	8	6	
121031	25,5	15	M8	20	60	3,5	8	2,5	
121032	25,5	19	M8	20	55	4,5	8	3,5	
121033	25,5	22	M8	20	50	5,5	8	4	
121034	25,5	25	M8	20	50	6	8	4,5	
121035	25,5	30	M8	20	50	8	8	6	
121036	25,5	40	M8	20	50	10	10	6	
PLOTS CYLINDRIQUES TYPE B 30-40	121041	30	15	M8	20	90	3	11	2,5
	121042	30	22	M8	20	80	5	11	4
	121186	30	25	M8	20	75	6,5	11	5
	121043	30	30	M8	20	70	8	11	6
	121044	30	40	M8	20	60	9	11	7,5
	121193	40	20	M8	20	160	5	20	3
	121194	40	25	M8	20	150	6	20	3,5
	121195	40	28	M8	20	150	6	20	5,5
	121196	40	30	M8	20	150	6	30	5,5
	121197	40	35	M8	20	120	8	20	6,5
	121198	40	40	M8	20	120	10	20	7,5
	121199	40	45	M8	20	120	11	20	9
	121051	40	20	M10	25	160	5	20	3
	121191	40	25	M10	25	150	6	20	3,5
	121052	40	28	M10	25	150	6	20	5,5
121192	40	30	M10	25	150	6	30	5,5	
121053	40	35	M10	25	120	8	20	6,5	
121054	40	40	M10	25	120	10	20	7,5	
121055	40	45	M10	25	120	11	20	9	
PLOTS CYLINDRIQUES TYPE B 50-75	121201	50	20	M10	25	300	5	25	3,5
	121061	50	25	M10	25	300	6	25	4,5
	121202	50	30	M10	25	275	7	25	6,5
	121062	50	35	M10	25	250	8	25	7
	121203	50	40	M10	25	210	10	25	8
	121063	50	45	M10	25	190	11	25	9
	121204	50	50	M10	25	170	11	25	10,5
	121064	50	60	M10	25	150	11	25	12
	121071	60	25	M10	25	400	6	30	4,5
	121072	60	36	M10	25	300	9	30	7
	121073	60	45	M10	25	250	11	30	9
	121074	60	60	M10	25	200	12	30	10
	121081	70	35	M10	25	450	8	35	6,5
	121082	70	50	M10	25	350	11	35	11
	121083	70	60	M10	25	300	12	35	13
121084	70	70	M10	25	300	14	35	15	
121091	75	25	M12	30	650	7	37	5	
121092	75	40	M12	30	500	9	37	7	
121093	75	45	M12	30	500	10	37	9	
121094	75	55	M12	30	450	11	37	11	
PLOTS CYLINDRIQUES TYPE B 80-150	121101	80	30	M14	35	950	7	40	5
	121102	80	40	M14	35	600	9	40	7
	121103	80	50	M14	35	550	10	40	8
	121104	80	55	M14	35	550	11	40	9
	121105	80	70	M14	35	500	13	40	15
	121106	80	75	M14	35	450	14	40	16
	121111	95	40	M16	45	1200	8	60	7
	121112	95	55	M16	45	1000	11	60	8
	121113	95	60	M16	45	800	12	60	10
	121114	95	75	M16	45	700	13	60	14
	121121	105	50	M16	45	1200	9	80	9
	121122	105	75	M16	45	1000	13	80	14
	121123	105	100	M16	45	800	16	80	16
	121131	120	50	M16	45	1500	9	100	9
	121132	120	75	M16	45	1200	13	100	14
121133	120	100	M16	45	1000	16	100	16	
121142	130	50	M16	45	1600	9	120	9	
121143	130	75	M16	45	1450	13	120	14	
121144	130	100	M16	45	1200	16	120	16	
121151	150	50	M20	50	1800	9	140	9	
121152	150	75	M16	50	1650	13	140	14	
121153	150	100	M16	50	1400	16	140	16	



# PLOTS CYLINDRIQUES AMC MECANOCAUCHO® TYPE C

## FONCTIONNEMENT ET MONTAGE

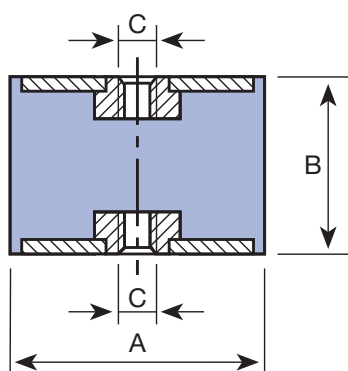
Leur élasticité est beaucoup plus grande dans toutes les directions parallèles aux armatures que dans la direction perpendiculaire. Le caoutchouc travaille en compression ou en cisaillement, suivant le sens du montage. Celui-ci est fonction de l'utilisation et des fins recherchées.

Par conséquent, leur montage s'effectuera suivant le modèle choisi, soit à l'aide d'écrous, soit à l'aide de vis, en fixant un côté sur le châssis fixe et l'autre partie sur la machine à suspendre.

## APPLICATIONS

Les Plots Cylindriques AMC MECANOCAUCHO® peuvent être montés de façon avantageuse sur de petits groupes moto-pompes, moto-ventilateurs, séchoirs, cribles, compacteurs, machines à laver, moteurs électriques, tableaux de bord, appareils de mesure, armoires de contrôle, micros, néons, etc.

TYPE C



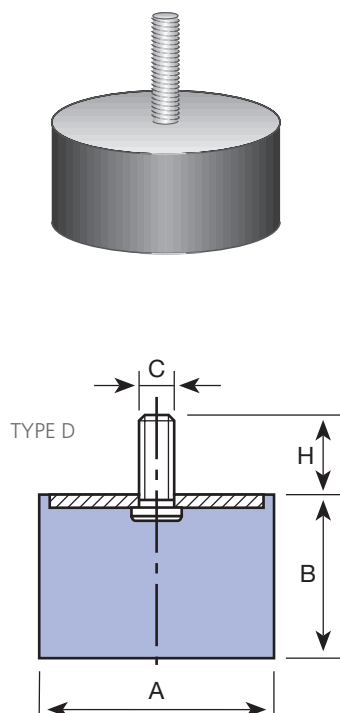
Type	Code	A (mm.)	B (mm.)	C	COMPRESSION CHARGE Max. daN	COMPRESSION FLÈCHE mm.	CISAILLEMENT CHARGE Max. daN	CISAILLEMENT FLÈCHE mm.
PLOTS CYLINDRIQUES TYPE C 12-30	122003	12,5	20	M5	8	3,5	1,5	4
	122013	16	20	M5	15	4	2,5	4
	122014	16	25	M5	15	5	2	5
	122023	20	20	M6	30	5	5	3,5
	122024	20	25	M6	30	5,5	4,5	4,5
	122025	20	30	M6	25	7	4,5	4,5
	122173	25,5	20	M6	55	4,5	8	3,5
	122174	25,5	25	M6	50	6	8	4,5
	122175	25,5	30	M6	50	8	8	6
	122032	25,5	19	M8	55	4,5	8	3,5
	122033	25,5	22	M8	50	5,5	8	4
	122034	25,5	25	M8	50	6	8	4,5
	122035	25,5	30	M8	50	8	8	6
	122036	25,5	40	M8	50	10	10	6
	122042	30	22	M8	80	5	11	4
122186	30	25	M8	75	6,5	11	5	
122043	30	30	M8	70	8	11	6	
122044	30	40	M8	60	9	11	7,5	
PLOTS CYLINDRIQUES TYPE C 40-60	122194	40	25	M8	150	6	20	3,5
	122195	40	28	M8	150	6	20	5,5
	122196	40	30	M8	150	6	30	5,5
	122197	40	35	M8	120	8	20	6,5
	122198	40	40	M8	120	10	20	7,5
	122199	40	45	M8	120	11	20	9
	122052	40	28	M10	150	6	20	5,5
	122192	40	30	M10	150	6	30	5,5
	122053	40	35	M10	120	8	20	6,5
	122054	40	40	M10	120	10	20	7,5
	122055	40	45	M10	120	11	20	9
	122061	50	25	M10	300	6	25	4,5
	122202	50	30	M10	275	7	25	6,5
	122062	50	35	M10	250	8	25	7
	122203	50	40	M10	210	10	25	8
122063	50	45	M10	190	11	25	9	
122204	50	50	M10	170	11	25	10,5	
122064	50	60	M10	150	11	25	12	
PLOTS CYLINDRIQUES TYPE C 70-95	122071	60	25	M10	400	6	30	4,5
	122072	60	36	M10	300	9	30	7
	122073	60	45	M10	250	11	30	9
	122074	60	60	M10	200	12	30	10
	122081	70	35	M10	450	8	35	6,5
	122082	70	50	M10	350	11	35	11
	122083	70	60	M10	300	12	35	13
	122084	70	70	M10	300	14	35	15
	122092	75	40	M12	500	9	37	7
	122093	75	45	M12	500	10	37	9
	122094	75	55	M12	450	11	37	11
	122101	80	30	M14	950	7	40	5
	122102	80	40	M14	600	9	40	7
	122103	80	50	M14	550	10	40	8
	122104	80	55	M14	550	11	40	9
122105	80	70	M14	500	13	40	15	
122106	80	75	M14	450	14	40	16	
122111	95	40	M16	1.200	8	60	7	
122112	95	55	M16	1.000	11	60	8	
122113	95	60	M16	800	12	60	10	
122114	95	75	M16	700	13	60	14	
PLOTS CYLINDRIQUES TYPE C 105-150	122122	105	50	M16	1.200	9	80	9
	122123	105	75	M16	1.000	13	80	14
	122124	105	100	M16	800	16	80	16
	122131	120	50	M16	1.500	9	100	9
	122132	120	75	M16	1.200	13	100	14
	122133	120	100	M16	1.000	16	100	16
	122142	130	50	M16	1.600	9	120	9
	122143	130	75	M16	1.450	13	120	14
	122144	130	100	M16	1.200	16	120	16
	122151	150	50	M20	1.800	9	140	9
122152	150	75	M20	1.650	13	140	14	
122153	150	100	M20	1.400	16	140	16	

# BUTÉES SIMPLES AMC MECANOCAUCHO® TYPE D

## APPLICATIONS

Comme butées: Dans tous les cas où un élément flexible a une amplitude limitée.

- Fin de course de ressorts à lames ou amortisseurs.
- Fin de course de grues et de palans.
- Calage de matériel fragile dans leurs emballages.



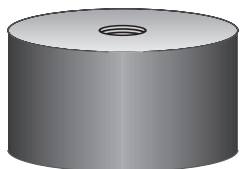
Type	Code	A (mm.)	B (mm.)	C	H (mm.)	COMPRESSION CHARGE Max. daN	COMPRESSION FLÈCHE mm.
BUTÉES SIMPLES AMC 12-25	110001	12,5	10	M5	10	12	2
	110002	12,5	15	M5	10	10	3
	110003	12,5	20	M5	10	8	3,5
	110004	16	10	M5	12	20	1,5
	110005	16	15	M5	12	20	3
	110006	16	20	M5	12	15	4
	110007	16	25	M5	12	15	5
	110008	20	8,5	M6	16,5	40	1,5
	110009	20	15	M6	16,5	35	4
	110010	20	20	M6	16,5	30	5
	110011	20	25	M6	16,5	30	5,5
	110012	20	30	M6	16,5	25	7
	110019	25,5	10	M6	18	80	2
	110092	25,5	15	M6	18	60	3,5
	110093	25,5	20	M6	18	55	4,5
	110094	25,5	25	M6	18	50	6
	110095	25,5	30	M6	18	50	8
	110013	25,5	10	M8	20	80	2
	110014	25,5	15	M8	20	60	3,5
110015	25,5	19	M8	20	55	4,5	
110016	25,5	22	M8	20	50	5,5	
110017	25,5	25	M8	20	50	6	
110018	25,5	30	M8	20	50	8	
110019	25,5	40	M8	20	50	10	
BUTÉES SIMPLES AMC 30-50	110020	30	15	M8	20	90	3
	110021	30	22	M8	20	80	5
	110101	30	25	M8	20	75	6,5
	110022	30	30	M8	20	70	8
	110023	30	40	M8	20	60	9
	110112	40	20	M8	20	160	5
	110113	40	25	M8	20	150	6
	110114	40	28	M8	20	150	6
	110115	40	30	M8	20	150	6
	110116	40	35	M8	20	120	8
	110117	40	40	M8	20	120	10
	110118	40	45	M8	25	120	11
	110024	40	20	M10	25	160	5
	110110	40	25	M10	25	150	6
	110025	40	28	M10	25	150	6
	110111	40	30	M10	25	150	6
	110026	40	35	M10	25	120	8
	110027	40	40	M10	25	120	10
	110028	40	45	M10	25	120	11
	110121	50	20	M10	25	300	5
110029	50	25	M10	25	300	6	
110122	50	30	M10	25	275	7	
110030	50	35	M10	25	250	8	
110123	50	40	M10	25	210	10	
110031	50	45	M10	25	190	11	
110124	50	50	M10	25	170	11	
110032	50	60	M10	25	150	11	
BUTÉES SIMPLES AMC 60-95	110033	60	25	M10	25	400	6
	110034	60	36	M10	25	300	9
	110035	60	45	M10	25	250	11
	110036	60	60	M10	25	200	12
	110037	70	35	M10	25	450	8
	110038	70	50	M10	25	350	11
	110039	70	60	M10	25	300	12
	110040	70	70	M10	25	300	14
	110041	75	25	M12	30	650	7
	110042	75	40	M12	30	500	9
	110043	75	45	M12	30	500	10
	110044	75	55	M12	30	450	11
	110045	80	30	M14	35	950	7
	110046	80	40	M14	35	600	9
	110047	80	50	M14	35	550	10
	110048	80	55	M14	35	550	11
	110049	80	70	M14	35	500	13
110050	80	75	M14	35	450	14	
110051	95	40	M16	45	1200	8	
110052	95	55	M16	45	1000	11	
110053	95	60	M16	45	800	12	
110054	95	75	M16	45	700	13	
BUTÉES SIMPLES AMC 105-150	110055	105	50	M16	45	1200	9
	110056	105	75	M16	45	1000	13
	110057	105	100	M16	45	800	16
	110058	120	50	M16	45	1500	9
	110059	120	75	M16	45	1200	13
	110060	120	200	M16	45	1000	16
	110062	130	50	M16	45	1600	9
	110063	130	75	M16	45	1450	13
	110064	130	200	M16	45	1200	16
	110065	150	50	M20	50	1800	9
110066	150	75	M20	50	1650	13	
110067	150	200	M20	50	1400	16	

# BUTÉES SIMPLES AMC MECANOCAUCHO® TYPE E

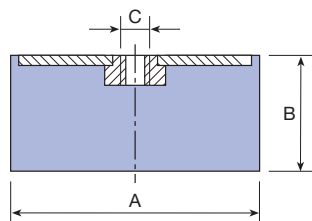
## APPLICATIONS

Comme butées: Dans tous les cas où un élément flexible a une amplitude limitée.

- Fin de course de ressorts à lames ou amortisseurs.
- Fin de course de grues et de palans.
- Calage de matériel fragile dans leurs emballages.



TYPE E



Type	Code	A (mm.)	B (mm.)	C	COMPRESSION CHARGE Máx. daN	COMPRESSION FLÈCHE mm.
BUTÉES SIMPLES AMC 12-25	111001	12,5	10	M5	12	2
	111002	12,5	15	M5	10	3
	111003	12,5	20	M5	8	3,5
	111004	16	10	M5	20	1,5
	111005	16	15	M5	20	3
	111006	16	20	M5	15	4
	111007	16	25	M5	15	5
	111008	20	8,5	M6	40	1,5
	111009	20	15	M6	35	4
	111010	20	20	M6	30	5
	111011	20	25	M6	30	5,5
	111012	20	30	M6	25	7
	111091	25,5	10	M6	80	2
	111092	25,5	15	M6	60	3,5
	111093	25,5	20	M6	55	4,5
	111094	25,5	25	M6	50	6
	111095	25,5	30	M6	50	8
	111013	25,5	10	M8	80	2
	111014	25,5	15	M8	60	3,5
111015	25,5	19	M8	55	4,5	
111016	25,5	22	M8	50	5,5	
111017	25,5	25	M8	50	6	
111018	25,5	30	M8	50	8	
111019	25,5	40	M8	50	10	
BUTÉES SIMPLES AMC 30-50	111020	30	15	M8	90	3
	111021	30	22	M8	80	5
	111101	30	25	M8	75	6,5
	111022	30	30	M8	70	8
	111023	30	40	M8	60	9
	111112	40	20	M8	160	5
	111113	40	25	M8	150	6
	111114	40	28	M8	150	6
	111115	40	30	M8	150	6
	111116	40	35	M8	120	8
	111117	40	40	M8	120	10
	111118	40	45	M8	120	11
	111024	40	20	M10	160	5
	111110	40	25	M10	150	6
	111025	40	28	M10	150	6
	111111	40	30	M10	150	6
	111026	40	35	M10	120	8
	111027	40	40	M10	120	10
	111028	40	45	M10	120	11
	111121	50	20	M10	300	5
	111029	50	25	M10	300	6
	111122	50	30	M10	275	7
111030	50	35	M10	250	8	
111123	50	40	M10	210	10	
111031	50	45	M10	190	11	
111124	50	50	M10	170	11	
111032	50	60	M10	150	11	
BUTÉES SIMPLES AMC 60-95	111033	60	25	M10	400	6
	111034	60	36	M10	300	9
	111035	60	45	M10	250	11
	111036	60	60	M10	200	12
	111037	70	35	M10	450	8
	111038	70	50	M10	350	11
	111039	70	60	M10	300	12
	111040	70	70	M10	300	14
	111041	75	25	M12	650	7
	111042	75	40	M12	500	9
	111043	75	45	M12	500	10
	111044	75	55	M12	450	11
	111045	80	30	M14	950	7
	111046	80	40	M14	600	9
	111047	80	50	M14	550	10
	111048	80	55	M14	550	11
	111049	80	70	M14	500	13
	111050	80	75	M14	450	14
111051	95	40	M16	1200	8	
111052	95	55	M16	1000	11	
111053	95	60	M16	800	12	
111054	95	75	M16	700	13	
BUTÉES SIMPLES AMC 105-150	111055	105	50	M16	1200	9
	111056	105	75	M16	1000	13
	111057	105	100	M16	800	16
	111058	120	50	M16	1500	9
	111059	120	75	M16	1200	13
	111060	120	100	M16	1000	16
	111062	130	50	M16	1600	9
	111063	130	75	M16	1450	13
	111064	130	100	M16	1200	16
	111065	150	50	M20	1800	9
111066	150	75	M20	1650	13	
111067	150	100	M20	1400	16	

# PLOTS CYLINDRIQUES AMC MECANOCAUCHO® INOX

## FONCTIONNEMENT ET MONTAGE

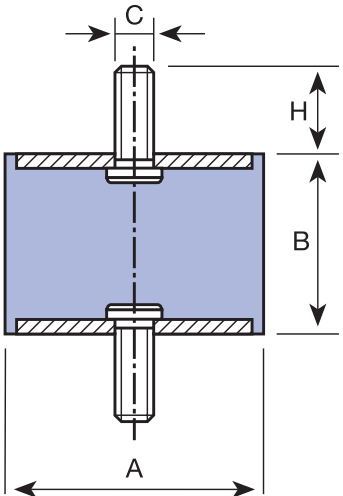
Leur élasticité est beaucoup plus grande dans toutes les directions parallèles aux armatures que dans la direction perpendiculaire. Le caoutchouc travaille en compression ou en cisaillement, suivant le sens du montage. Celui-ci est fonction de l'utilisation et des fins recherchées.

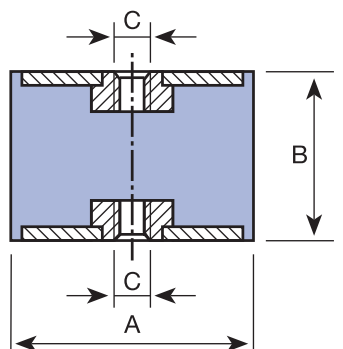
Par conséquent, leur montage s'effectuera suivant le modèle choisi, soit à l'aide d'écrous, soit à l'aide de vis, en fixant un côté sur le châs-

sis fixe et l'autre partie sur la machine à suspendre.

## APPLICATIONS

Les Plots Cylindriques AMC MECANOCAUCHO® peuvent être montés de façon avantageuse sur de petits groupes moto-pompes, moto-ventilateurs, séchoirs, cribles, compacteurs, machines à laver, moteurs électriques, tableaux de bord, appareils de mesure, armoires de contrôle, micros, néons, etc.

TYPE A	PLOTS CYLINDRIQUES TYPE A INOX									
	Type	Code	A (mm.)	B (mm.)	C	H (mm.)	COMPRESSION CHARGE Max. daN	COMPRESSION FLECHE mm.	CISAILLEMENT CHARGE Max. daN	CISAILLEMENT FLECHE mm.
		120301	20	20	M6	18	30	5	5	3,5
		120302	20	20	M6	18	30	5,5	4,5	4,5
		120303	25	25	M6	18	55	4,5	8	3,5
		120304	25	30	M6	18	50	8	8	6
		120305	30	20	M8	23	80	5	11	4
		120306	30	30	M8	23	70	8	11	6
		120307	40	30	M8	23	150	6	30	5,5
		120308	40	40	M10	28	120	10	20	7,5
		120309	50	25	M10	28	300	6	25	4,5
		120310	50	35	M10	28	250	8	25	7
		120311	50	45	M10	28	190	11	25	9
		120312	60	35	M10	28	300	9	30	7
		120313	60	45	M10	28	250	11	30	9
		120314	60	60	M10	28	200	12	30	10
		120315	70	45	M12	37	350	11	35	11

TYPE C	PLOTS CYLINDRIQUES TYPE C STAINLESS STEEL									
	Type	Code	A (mm.)	B (mm.)	C	COMPRESSION CHARGE Max. daN	COMPRESSION FLECHE mm.	CISAILLEMENT CHARGE Max. daN	CISAILLEMENT FLECHE mm.	
		120401	60	35	M10	300	9	30	7	
		120402	60	60	M10	200	12	30	10	
		120403	70	55	M12	325	11,5	35	12	
		120404	80	75	M12	450	14	40	16	
		120405	100	80	M16	1000	13	80	14	



# PLOTS DIABOLO AMC MECANOCAUCHO®

## APPLICATIONS

Les Plots Cylindriques AMC MECANOCAUCHO® peuvent être montés de façon avantageuse sur de petits groupes moto-pompes, moto-ventilateurs, séchoirs, cribles, compacteurs, machines à laver, moteurs électriques, tableaux de bord, appareils de mesure, armoires de contrôle, micros, néons, etc.

TYPE A		Type	A (mm.)	B (mm.)	D (mm.)	H (mm.)	COMPRESSION CHARGE Max. daN	COMPRESSION FLÈCHE mm.	CISAILLEMENT CHARGE Max. daN	CISAILLEMENT FLÈCHE mm.	Code	C
		F.000N	12	12	8	10	4	1,5	0,4	1,5	<b>129001</b>	M5
F.00N	20	19	13,5	16,5	12	2,5	3	5	<b>129002</b>	M6		
F.3	30	25	24	20	40	5	4	4,5	<b>129003</b>	M8		
F.ON	40	28	19	25	30	5	2,5	4,5	<b>129004</b> <b>128001</b>	M10 M8		
F.9	40	30	26	25	45	3	4	4,5	<b>129005</b>	M8		
F.7	44	42	25	25	50	6	9	6	<b>129006</b>	M8		
F.1	60	44	24	20	40	5	7	5	<b>129007</b>	M8		
F.2	60	44	34	20	75	5	12	6	<b>129008</b>	M8		
F.2	60	44	34	25	75	5	12	6	<b>129013</b>	M10		
F.4	60	60	50	25	150	8	30	10	<b>129009</b>	M10		
F.8	60	36	37	25	100	7	20	8	<b>129010</b>	M10		
F.5	80	70	70	35	300	9,5	55	9,8	<b>129011</b>	M14		
F.6	95	76	80	45	400	9,5	70	8	<b>129012</b>	M16		

TYPE B		Type	A (mm.)	B (mm.)	D (mm.)	H (mm.)	COMPRESSION CHARGE Max. daN	COMPRESSION FLÈCHE mm.	CISAILLEMENT CHARGE Max. daN	CISAILLEMENT FLÈCHE mm.	Code	C
		F.000N	12	12	8	10	4	1,5	0,4	1,5	<b>129101</b>	M5
F.00N	20	19	13,5	16,5	12	2,5	3	5	<b>129102</b>	M6		
F.3	30	25	24	20	40	5	4	4,5	<b>129103</b>	M8		
F.ON	40	28	19	25	30	5	2,5	4,5	<b>129104</b> <b>128006</b>	M10 M8		
F.9	40	30	26	25	45	3	4	4,5	<b>129105</b>	M8		
F.7	44	42	25	25	50	6	9	6	<b>129106</b>	M8		
F.1	60	44	24	20	40	5	7	5	<b>129107</b>	M8		
F.2	60	44	34	20	75	5	12	6	<b>129108</b>	M8		
F.2	60	44	34	25	75	5	12	6	<b>128010</b>	M10		
F.4	60	60	50	25	150	8	30	10	<b>129109</b>	M10		
F.8	60	36	37	25	100	7	20	8	<b>129110</b>	M10		
F.5	80	70	70	35	300	9,5	55	9,8	<b>129111</b>	M14		
F.6	95	76	80	45	400	9,5	70	8	<b>129112</b>	M16		

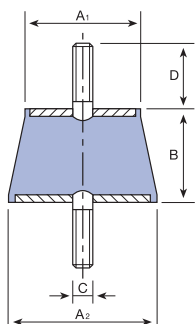
TYPE C		Type	A (mm.)	B (mm.)	D (mm.)	COMPRESSION CHARGE Max. daN	COMPRESSION FLÈCHE mm.	CISAILLEMENT CHARGE Max. daN	CISAILLEMENT FLÈCHE mm.	Code	C
		F.00N	20	19	13,5	12	2,5	3	5	<b>129202</b>	M6
F.3	30	25	24	40	5	4	4,5	<b>129203</b>	M8		
F.ON	40	28	19	30	5	2,5	4,5	<b>129204</b> <b>129213</b>	M10 M8		
F.9	40	30	26	45	3	4	4,5	<b>129205</b>	M8		
F.7	44	42	25	50	6	9	6	<b>129206</b>	M8		
F.1	60	44	24	40	5	7	5	<b>129207</b>	M8		
F.2	60	44	34	75	5	12	6	<b>129208</b> <b>128002</b>	M8 M10		
F.4	60	60	50	150	8	30	10	<b>129209</b>	M10		
F.8	60	36	37	100	7	20	8	<b>129210</b>	M10		
F.5	80	70	70	300	9,5	55	9,8	<b>129211</b>	M14		
F.6	95	76	80	400	9,5	70	8	<b>129212</b>	M16		

# SUPPORTS TRAPÉZOÏDAUX AMC MECANOCAUCHO®

## APPLICATIONS

Supports trapézoïdaux pour boîtes de ventilation, petits appareils à air conditionné, etc.

Type	B (mm.)	C	D (mm.)	Dimensions		Code	CHARGE Kg. MIN	CHARGE Kg. MAX
				A1	A2			
A-35-b	24	M8	24	30	40	131001	3	30
A-35	24	M8	24	30	40	131002	25	50
A-45-b	34	M8	24	40	50	131003	50	70
A-45	34	M8	24	40	50	131004	60	85
A-60	48	M12	Hembra	60	65	131005	85	150
A-130	72	M18	Hembra	130	140	131006	500	1.000

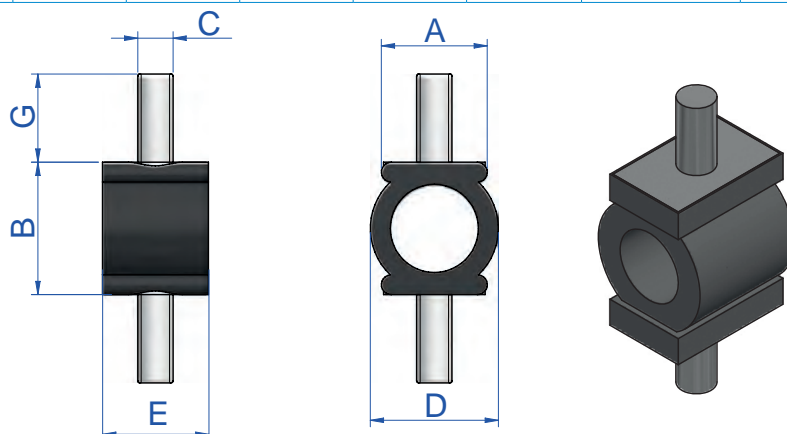


# SUPPORTS ANNULAIRES AMC MECANOCAUCHO®

## APPLICATIONS

Les Supports Annulaires AMC MECANOCAUCHO®, sont formés d'un anneau en caoutchouc placé entre deux parties métalliques auxquelles il est vissé. Grâce à leur conception, ces antivibratoires peuvent isoler des machines tournant à basses fréquences et avec de faibles charges.

Type	A (mm.)	B (mm.)	C	D (mm.)	E (mm.)	G (mm.)	Code	Charge (Kg.)	Flèche mm.
832	9,5	18	M4	14	14	8	130011	0,5	1,5
828	9,5	18	M4	14	14	8	130003	1,25	1,5
829	9,5	18	M4	14	14	8	130001	2,5	1
830	24	30	M8	29	24	20	130004	3,5	6
831	24	30	M8	29	24	20	130002	8	6



# BUTÉES PROGRESSIVES AMC MECANOCAUCHO®



## APPLICATIONS

Comme butées: Dans tous les cas où un élément flexible a une amplitude limitée.

- Fin de course de ressorts à lames ou amortisseurs.
- Fin de course de grues et de palans.
- Calage de matériel fragile dans leurs emballages.

TYPE A		Type	Code	A (mm.)	B (mm.)	C	H (mm.)	Charge (kg.)	Énergie a 1 m/s kg. M.	Dymanique Flèche mm.
		T-25	115001	25	19	M-8	20	100	0,3	8
T-30	115002	30	30	M-6	16	140	0,6	15		
T-40	113025	35	40	M-10	25	180	2	20		
T-50	115003	50	50	M-8	20	340	3	25		
T-50	115004	50	64	M-8	35	370	4	32		
T-50	115005	50	58	M-8	20	400	3,7	28		
T-70	115006	72	58	M-12	30	550	5	26		
T-95	115007	95	80	M-16	45	1100	12	37		

TYPE C		Type	Code	A (mm.)	B (mm.)	C	Charge (kg.)	Énergie a 1 m/s kg. M.	Dymanique Flèche mm.
		T-25	115008	25	19	M-8	100	0,3	8
T-30	115009	30	30	M-6	140	0,6	15		
T-50	115010	50	50	M-8	340	3	25		
T-50	115011	50	64	M-8	370	4	32		
T-50	115012	50	58	M-8	400	3,7	28		
T-70	115014	72	58	M-12	550	5	26		
T-95	115015	95	80	M-16	1100	12	37		

TYPE A		Type	Code	A (mm.)	B (mm.)	C	H (mm.)	Charge (kg.)	Énergie a 1 m/s kg. M.	Dymanique Flèche mm.
		T-95	115007	95	80	M-16	45	1100	12	37
T-85	116001	84	52	M-12	35	1500	20	20		
T-120	116002	120	75	M-16	45	3000	34	22		
T-220	116003	220	137	M-24	80	15000	250	40		

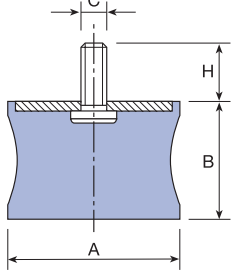
TYPE C		Type	Code	A (mm.)	B (mm.)	C	Charge (kg.)	Énergie a 1 m/s kg. M.	Dymanique Flèche mm.
		T-85	116011	84	52	M-12	1500	20	20
T-120	116012	120	75	M-16	3000	34	22		
T-220	116013	220	137	M-24	15000	250	40		

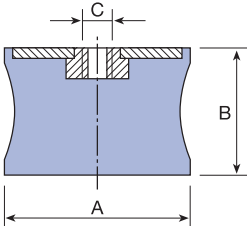
# BUTÉES DIABOLO AMC MECANOCAUCHO®

## APPLICATIONS

Comme butées: Dans tous les cas où un élément flexible a une amplitude limitée.

- Fin de course de ressorts à lames ou amortisseurs.
- Fin de course de grues et de palans.
- Calage de matériel fragile dans leurs emballages.

TYPE A										
	Type	Code	A (mm.)	B (mm.)	C	H (mm.)	Statique Charge max. daN	Dynamique Charge max. daN	Dymanique Flèche mm.	Statique Flèche mm.
	F.3	114001	30	23	M-8	20	40	90	9	5
	F.7	114002	44	42	M-8	20	50	100	10	6
	F.1	114003	60	44	M-8	20	40	100	10	4
	F.2	114004	60	44	M-8	20	75	200	12	5,5
	F.4	114005	60	60	M-10	25	150	350	15	8
	F.8	114006	60	31	M-10	25	100	275	14	7
	F.5	114007	80	65	M-14	35	300	800	16	9,5
	F.6	114008	95	70	M-16	45	400	1000	18	9,5

TYPE C										
	Type	Code	A (mm.)	B (mm.)	C	Statique Charge max. daN	Dynamique Charge max. daN	Dymanique Flèche mm.	Statique Flèche mm.	
	F.3	114011	30	23	M-8	40	90	9	5	
	F.7	114012	44	42	M-8	50	100	10	6	
	F.1	114013	60	44	M-8	40	100	10	4	
	F.2	114014	60	44	M-8	75	200	12	5,5	
	F.4	114015	60	60	M-10	150	350	15	8	
	F.8	114016	60	31	M-10	100	275	14	7	
	F.5	114017	80	65	M-14	300	800	16	9,5	
	F.6	114018	95	70	M-16	400	1000	18	9,5	

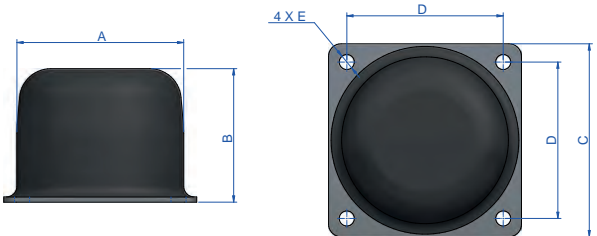
# BUTÉES CYLINDRIQUES AMC MECANOCAUCHO®

## APPLICATIONS

Comme butées: Dans tous les cas où un élément flexible a une amplitude limitée.

- Fin de course de ressorts à lames ou amortisseurs.
- Fin de course de grues et de palans.
- Calage de matériel fragile dans leurs emballages.



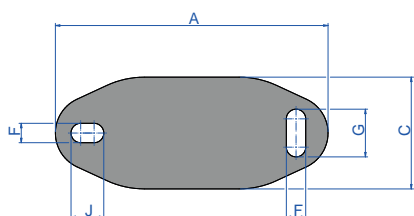
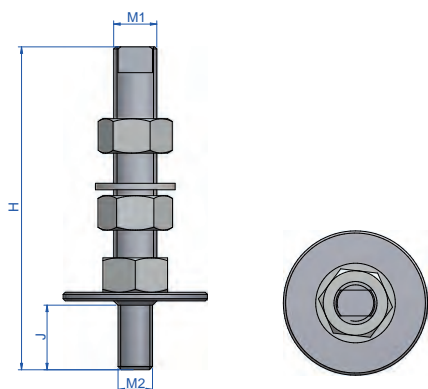
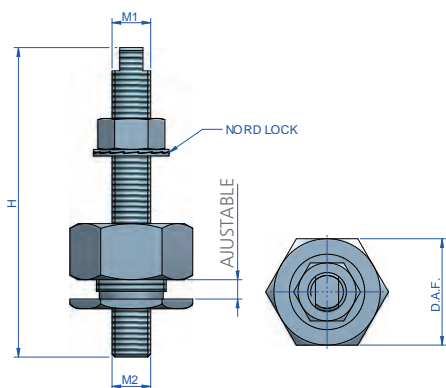
										
	Genre	Code	A (mm.)	B (mm.)	C (mm.)	D (mm.)	H (mm.)	Charge (kg.)	Flèche mm.	Énergie a 1 m/s kg. M.
	T-150	117001	160	125	185	150	13,5	5000	50	125
	T-250	117002	250	208	315	250	14,5	40000	100	1250



# SYSTÈMES DE RÉGLAGE EN HAUTEUR

Les règles DNV pour les navires/navires légers à grande vitesse, Edition Jan 2016 Point 4 Chapitre 3 Section1 F202, établit que les ajusteurs de hauteur standard ne sont pas acceptables pour le nivellement, en raison des moments de flexion cycliques auxquels les montants et les boulons sont soumis. C'est la raison pour laquelle la mise à niveau des supports à l'aide de cales sous les supports est la seule méthode recommandée pour la mise à niveau.

AMC-MECANOCAUCHO® partage également cette méthode et c'est la raison pour laquelle les Shims AMC-MECANOCAUCHO® ont été développées. Afin d'obtenir un nivellement fin, les dispositifs de réglage en hauteur HI-SEC permettent un réglage final précis et sécurisé.



## Hi-Sec

Type	H (mm)	M1	M2	ADJUSTABLE (mm)	MACHINED HEAD	D.A.F.	Poids (gr.)	Code
HI-SEC	110	M16	M12	5	Y	46	357	708077
	110	M16	M16	5	Y	46	514	708007
	130	M20	M20	5	N	46	775	708094
	110	M20	M16	5	Y	55	1095	708079
	160	M20	M20	10	Y	55	1011	708029
	160	M20	M20	10	N	55	1096	708005
	200	M24	M24	10	N	120	2234	708011

## Système de réglage en hauteur standard

Type	H (mm)	M1	M2	J (mm)	MACHINED HEAD	Poids (gr.)	Code
STUD	110	M16	M12	25	Y	215	708008
	110	M16	M16	-	Y	285	708003
	130	M20	M20	-	N	475	708004
	100	M12	M12	-	Y	174	708001

## Shims

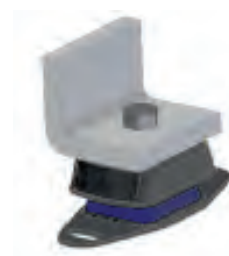
Type	A (mm)	C (mm)	D (mm)	F (mm)	G (mm)	H (mm)	I (mm)	J (mm)	Poids (gr.)	Code
Petit	120	60	100	14	11	3	14	11	-	136301
Moyene	183	75	140	30	13	4	13	22	-	136302
Grand	228	112	182	34	18	5	18	26	-	136303

# PRINCIPES DE MONTAGE

## RECOMMANDATIONS POUR LES SUPPORTS À CLOCHE

Les supports à cloche doivent être montés entre deux surfaces parallèles et parfaitement planes. Les supports inclinés, tordus ou penchés ne travaillent pas correctement. Cela peut être dû à des alignements défectueux, à des tolérances dans la construction des châssis ou à des couples de serrage excessifs durant le montage des antivibratoires.

Ceci s'applique à nos supports de type marin, BSB, BRB ou Mecanodamp.



## RECOMMANDATIONS POUR LES SUPPORTS CONIQUES

Les supports coniques doivent toujours utiliser les rondelles indiquées pour chaque modèle.

Nous recommandons aussi d'utiliser un système de blocage latéral en cas de charges ou de chocs radiaux importants.

Ceci est applicable à nos supports AT, SCB ou SCH Mecanocaucho®.



Rondelles anti-rebond



Brochage de charge radiale

### RECOMMANDATIONS POUR LES SUPPORTS DSD ET DRD

Bien que cela ne soit pas strictement nécessaire, il est recommandé d'utiliser les cloches AMC MECANOCAUCHO® sur les supports DSD et DRD. Cette cloche répartit uniformément la charge en cas de surcharges tout en la protégeant d'éventuelles projections d'huile.

Faire très attention à ce que la cloche de protection ait un diamètre égal ou supérieur au diamètre de l'élément en caoutchouc.

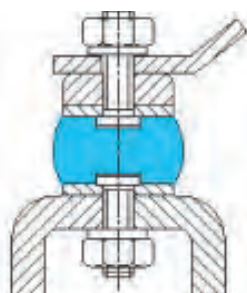
Vous pouvez consulter notre gamme standard de cloches de protection AMC MECANOCAUCHO®.



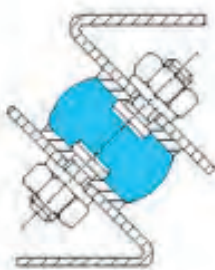
### RECOMMANDATIONS POUR LES PLOTS CYLINDRIQUES

Les plots cylindriques ne doivent jamais travailler en traction. Il est préférable de les utiliser en compression. Pour une déflexion supérieure, on peut les utiliser en cisaillement ou cisaillement/compression, mais pour cela, il ne faut pas dépasser les charges maximums indiquées dans notre catalogue pour leur utilisation en cisaillement.

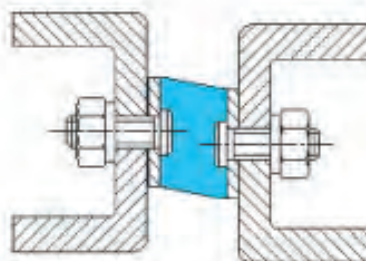
Ceci est applicable à nos plots cylindriques, plots diabolo, supports trapézoïdaux ou annulaires.



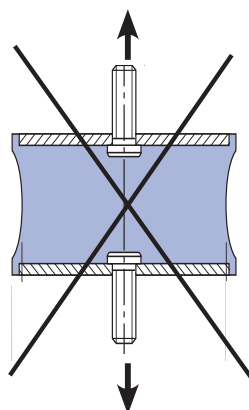
Compression



Compression-cisaillement



Cisaillement



### RECOMMANDATIONS POUR MACHINES REQUÉRANT DES ALIGNEMENTS

Lorsqu'un alignement est requis entre différents éléments mécaniques de la machine, il convient de tenir compte de l'effet du "creeping" (fluage). L'augmentation de déformation de l'élastomère produite par le creeping (fluage) entraîne un désalignement entre les éléments suspendus et les éléments rigides, surtout pendant les premières 48 heures de charge statique sur les antivibratoires.

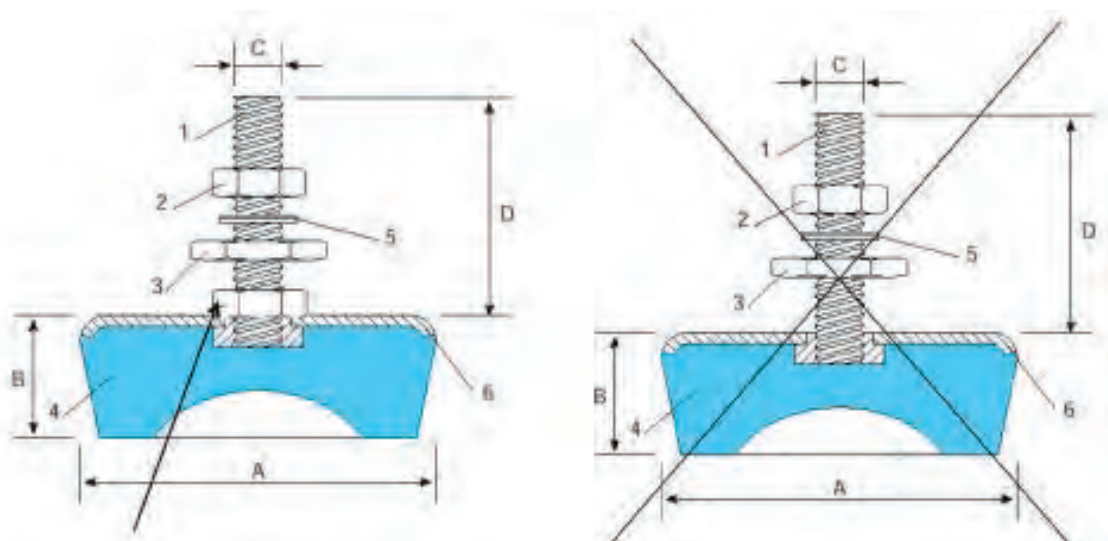
Par conséquent, il est recommandé de vérifier l'alignement 48 heures après le montage de la machine.

Si cela n'était pas possible, contactez le département technique d'AMC qui vous conseillera dans la recherche de l'alignement optimum de votre machine.

### RECOMMANDATIONS POUR PIEDS DE MACHINE AMC MECANOCAUCHO® SANS CLOCHE RÉGLABLE

Lors du montage de nos pieds de machine AMC MECANOCAUCHO® sans cloche réglable, il convient de faire très attention à ce que la charge de la machine ne repose pas sur la vis, mais sur la cloche.

Ceci s'applique à nos supports AMC MECANOCAUCHO® SV, SM et SV série basse.



Cet écrou répartit la charge sur toute la cloche du support

### RECOMMANDATIONS DE COUPLES DE SERRAGE POUR LES SUPPORTS BRB, BSB, MD ET MARINS

Avant le montage, il est important que les plans d'appui soient suffisamment rigides, plats et totalement parallèles entre eux.

La vis centrale de fixation doit être serrée en respectant les couples de serrage recommandés dans le tableau suivant:

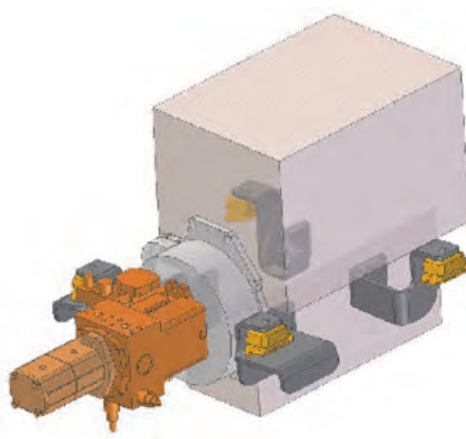
	M8	M10	M12	M16	M20	M24
Par de apriete en Nm	16	32	55	125	190	285

### RECOMMANDATIONS DE MONTAGE DES ANTIVIBRATOIR

La position de supports antivibratoires détermine les types de vibration de l'ensemble suspendu. Il est recommandé d'obtenir une répartition uniforme des charges sur tous les supports. Une façon simple d'y arriver est de monter les antivibratoires équidistants du CDG de l'ensemble.

Les supports placés à hauteur du vilebrequin favorisent des suspensions plus stables et évitent des mouvements excessifs de l'ensemble suspendu, surtout dans les applications mobiles.

Les connexions externes à l'ensemble suspendu, telles que câbles, tuyaux d'échappement, tuyaux hydrauliques, etc. doivent être suffisamment élastiques afin d'éviter de transmettre des vibrations au châssis.





# VIBRATION ISOLATOR PRO ACCELEROMETER

## DESCRIPTION

L'accéléromètre AMC-MECANOCAUCHO® a été développé pour fonctionner en conjonction avec l'application gratuite AMC-MECANOCAUCHO® Vibration Isolator Pro pour Android et iOS.

Cet équipement peut fournir une analyse vibratoire immédiate dans le domaine de fréquence, en le connectant à un téléphone mobile ou une tablette Android ou iOS.

L'application guidera l'utilisateur le long de plusieurs étapes afin de terminer l'analyse de manière simple.

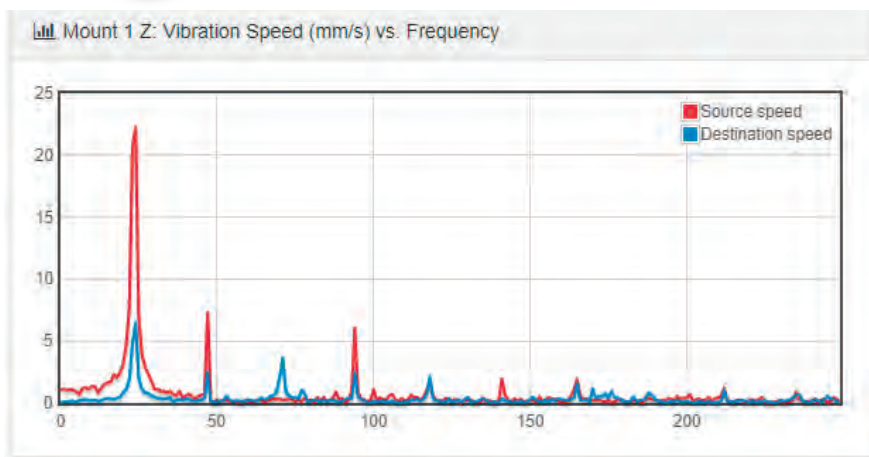


Toutes les dimensions sont en mm



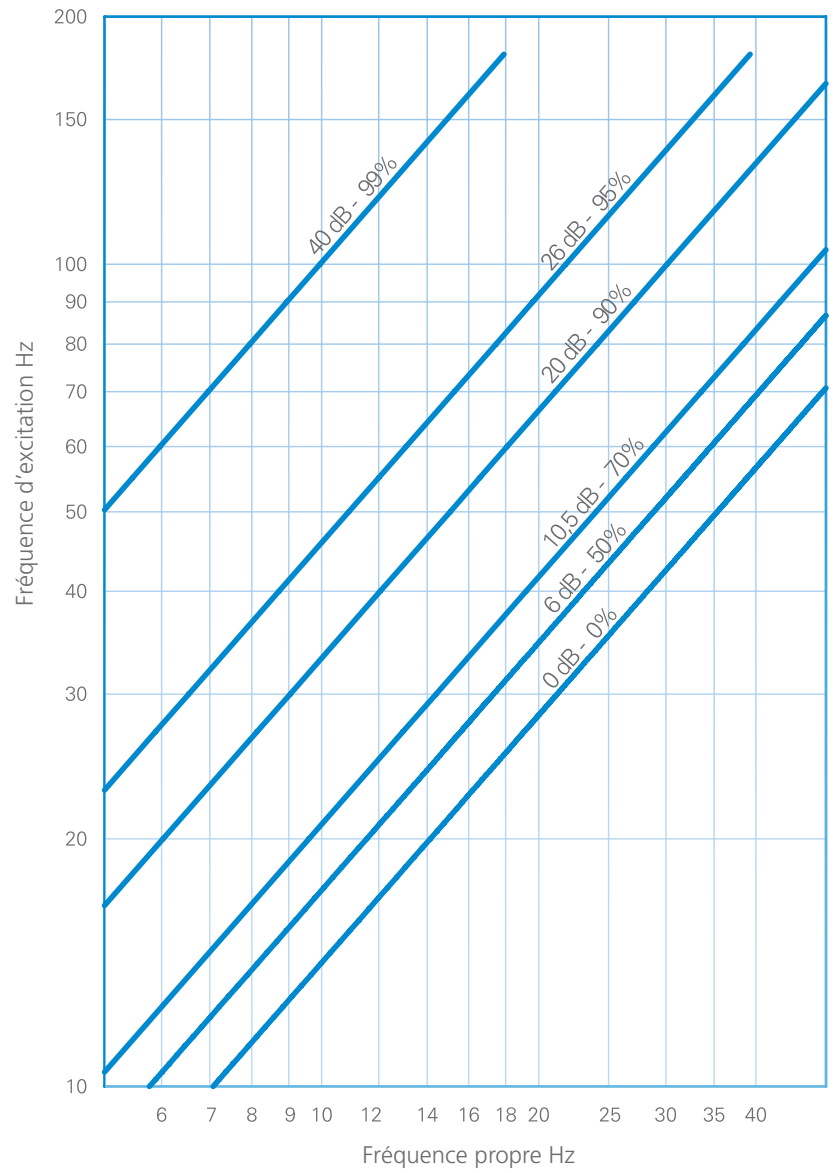
## SPECIFICATIONS

Acceleration Range	± 16g
Lower frequency limit	0Hz
Upper frequency limit	500Hz
Sensor technology	MEMS
Output Units	mm/s
Sampling rate	44,1kHz
Dimension	35 x 35 x 15 mm
Weight	50 g
Case Material	Aluminium
Operating temperature range	-10 .. 50°C
Residual Noise density	300 µg/√Hz rms
Temperature coefficient	0.01%/°C
Power consumption	1.3W
Cross Axis sensitivity	1%



\* In order to adapt its products to the state of the art, AMC, S.A. reserves the right to modify the conception and manufacture of the materials presented in this catalogue without prior notice.

### GRAFIQUE DE L'ISOLATION





San Sebastián  
Asteasu



Notre stock est à votre disposition



**Aplicaciones Mecánicas del Caucho S.A.**  
Industrialdea Parc 35 A. • E-20.159  
ASTEASU (Gipuzkoa) España  
Tel.: + 34 943 69 61 02 • Fax: + 34 943 69 62 19  
e-mail: [ventas@amcsa.es](mailto:ventas@amcsa.es)  
[www.akustik.com](http://www.akustik.com)  
[www.mecanocaucho.com](http://www.mecanocaucho.com)