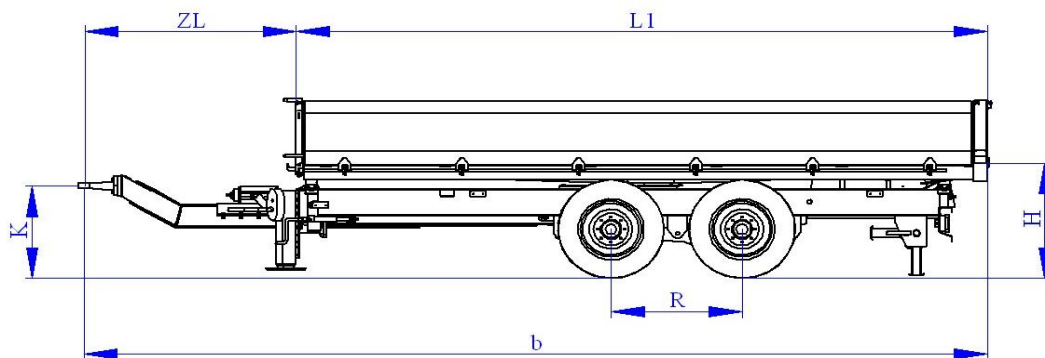


TandemAnhängerTieflader-Kipper

TAT-K 135

Technische Daten

Stand 10.2.2012 – Technische und konstruktive Änderungen vorbehalten



b	Länge gesamt (Maß b nach 96/53/EG)	ca. mm	6.860
	Gesamtbreite	ca. mm	2.540
L1	Ladeflächenlänge iL	ca. mm	5.100
	Ladeflächenbreite iL.	ca. mm	2.420
H	Ladenflächenhöhe ohne / mit Luft	ca. mm	1.040 / 1100
ZL	Zugdeichsellänge	ca. mm	1.700
K	Kupplungshöhe	ca. mm	1000 +/- 150
R	Achsaggregatabstand	ca. mm	1260
	Radspur	ca. mm	1970
	Technische Achslast	ca. kg	2 x 7000
	Bereifung		385/55 R19,5
	Gesamtgewicht technisch F1	ca. kg	13.500
	Stützlast	ca. kg	1.000
	Eigengewicht	ca. kg	3.750
	Nutzlast	ca. kg	9.750