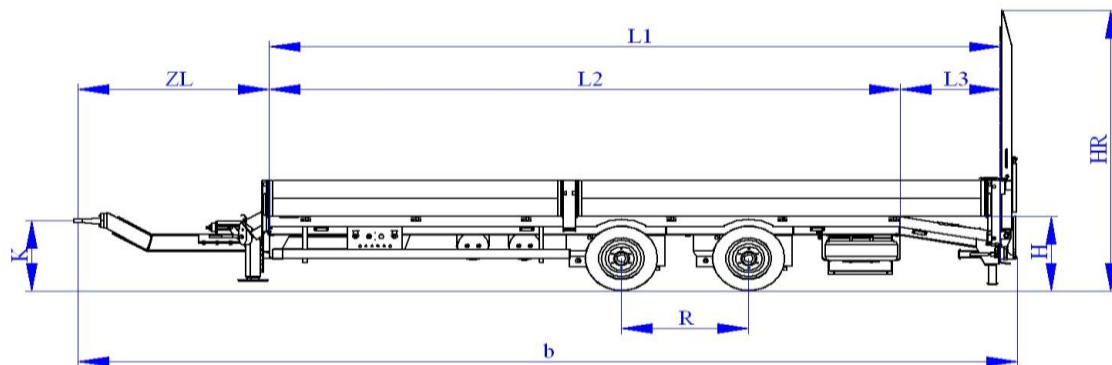


TandemAnhängerTieflader-Bordwand

TAT-B 135

Technische Daten

Stand 10.2.2012 – Technische und konstruktive Änderungen vorbehalten



b	Länge gesamt (Maß b nach 96/53/EG)	ca. mm	8.120	9.120
L1	Bodenlänge gesamt	ca. mm	6.300	7.300
L2	Bettlänge	ca. mm	5.300	6.300
L3	Heckkröpfung	ca. mm	1.000	
ZL	Zugdeichsellänge	ca. mm	1.700	
K	Kupplungshöhe	ca. mm	760 +/- 150	
	Gesamtbreite	ca. mm	2.550	
H	Ladenflächenhöhe bei Fahrhöhe beladen	ca. mm	830	
HR	Gesamthöhe mit 1-teilige Rampen beladen	ca. mm	3.100	
	mit 2-teilige Rampen beladen	ca. mm	2.520	
	Rampenbreite	ca. mm	500	
	Rampenlänge: 1-teilige Rampen	ca. mm	2.500	
	Rampenlänge: 2-teilige Rampen	ca. mm	3.300	
R	Achsaggregatabstand	ca. mm	1.270	
	Radspur	ca. mm	2.000	
	Technische Achslast	ca. kg	2 x 7.000	
	Bereifung (Zwilling)		205/65 R 17,5	
	Gesamtgewicht technisch F1	ca. kg	13.500	
	Stützlast	ca. kg	1.000	
	Eigengewicht	ca. kg	3.500	3.620
	Nutzlast	ca. kg	bis 10.000	bis 9.880