

Geo-Easy10
Geo-Easy20



Drilling machines

**Penetrometro statico/dinamico
GEO-EASY10 e GEO-EASY20, per prove
geotecniche e trivellazioni con aste elicoidali
per campionamenti.**

Queste macchine sono state progettate per realizzare prove ed indagini geologiche su terreni, considerando come aspetti principali la semplicità di utilizzo, la facilità di trasporto, per le sue ridotte dimensioni, la versatilità delle prestazioni. Azionabili a distanza con pulsantiera di comando.

- L'allestimento standard consente di effettuare 4 tipi di prove:
- Prove statiche fino a 100 KN per GEO-EASY10, 200 KN per GEO-EASY20
 - Prove dinamiche pesanti
 - Campionamenti e trivellazioni a rotazione
 - Campionamenti a percussione

- OPTIONAL:
- metodo meccanico con acquisizione dati semiautomatico
 - piezocono

**Static/dynamic penetrometer GEO-EASY10
and GEO-EASY20, for geotechnical tests
and drilling with helical rods for sampling.**

These machines are designed to perform tests and geological exploration in the ground; their main characteristics are the ease of use, the facility of transport due to their small size and the versatility of their performance. They can be activated with a remote pushbutton panel

- 4 types of test can be performed with the standard equipment:
- Static tests up to 100KN for GEO-EASY10, 200 KN for GEO-EASY20
 - Heavy, dynamic tests
 - Sampling and rotary drilling
 - Percussion sampling

- OPTIONAL:
- mechanical method with semi-automatic data acquisition
 - piezocone

HYDRA s.r.l.

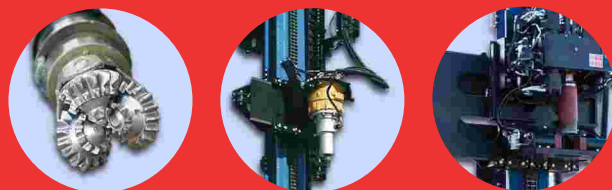
SEDE
HYDRAULIC TOOLS

Via Guiccioli, 6
Malinella (Bo) - Italy

SEDE
DRILLING MACHINE

Via Imperiale - Traghetto
di Argento (FE)

Tel. (+39) 051 6908660
Fax (+39) 051 6908657
info@hydrhammer.it
www.hydrhammer.it



Geo-Easy 10
Geo-Easy 20



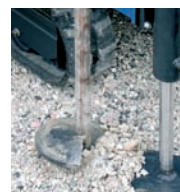
Punta per prove statiche (BEGEMAN)
Bit for static tests (BEGEMAN)



Punta per prove dinamiche
Bit for dynamic tests



Estrattore aste
Rod extractor



Sistema di auto - ancoraggio
Self-anchoring system



Applicazione per prova statica
Application for static test



Applicazione per prova dinamica
Application for dynamic test



Leve comando velocità motori
Motor speed control levers



Campionamenti a trivellazione
Drilling sampling

Drilling machines

CARATTERISTICHE TECNICHE / TECHNICAL FEATURES

	GEO-EASY 10	GEO-EASY 20	
Motore bicilindrico B&S	18 HP benzina verde / 18 HP lead-free petrol		B&S Two-cylinder motor
Peso in ordine di marcia	1250 Kg	1400 Kg	Operating weight
Circuito idraulico	3 pompe 33+18+18 l (min) 3 pumps 33+18+18 l (min) Pressori 150+150+220 bar Pressers 150+150+220 bar		Hydraulic circuit
Torre	Corsa/Stroke 1200 m/m		Mast
	Tiro/Max pull 18000 Kg Spinta/ Max crowd 11000 Kg	Tiro/Max pull 28000 Kg Spinta/Max crowd 20500 Kg	
Testa rotazione	2 motori - 2 velocità / 2 motors - 2 speeds Coppia max 350 Kgm (variabili su richiesta) Max torque 350 Kgm (variable on request) Velocità max 100 giri/min (variabili su richiesta) Max speed 100 revs/min (variable on request)		Rotary head
Velocità	5 Km/h		Speed
Capacità serbatoio carburante	~ 20 litri/litres		Fuel tank capacity
Capacità serbatoio olio	~ 50 litri/litres		Oil tank capacity
Livello sonoro	80 db		Noise level
Piedi stabilizzatori	4		Foot
Cingoli in gomma	200 mm		Under Carriage

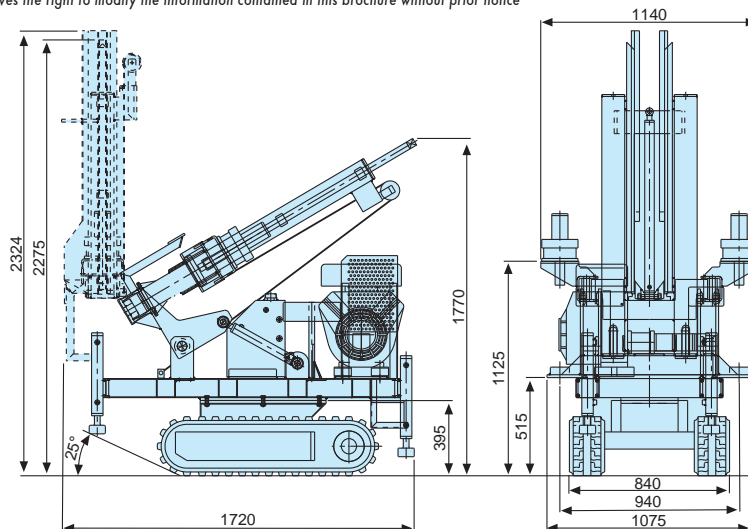
Allestimento macchina di serie

- Testa rotazione
- Strumento per prove statiche
- Strumento per prove dinamiche
- 1 punta BEGEMAN
- 20 mt aste per prova statiche
- 1 punta dinamica
- 20 mt aste per prove dinamica
- 1 sistema estrazione aste dinamiche e statiche
- 2 ancore laterali
- 1 sistema di tiro ancoraggio a vite
- 2 teste di rotazione idrauliche per azionamento ancore
- 1 visualizzatore dati
- 1 cassetta attrezzi con serie chiavi

Standard machine equipment

- Rotary head
- Instrument for static tests
- Instrument for dynamic tests
- 1 BEGEMAN bit
- 20 m. rods for static test
- 1 dynamic bit
- 20 m. rods for dynamic test
- 1 extraction system for dynamic and static rods
- 2 lateral anchors
- 1 anchorage screw extraction system
- 2 hydraulic rotary heads for anchor actuation
- 1 data display
- 1 tool box with set of wrenches

HYDRA si riserva il diritto di modificare senza preavviso le caratteristiche del presente depliant
HYDRA reserves the right to modify the information contained in this brochure without prior notice



Display per visualizzazione valori
Numeric display



Serial port for downloading data

HYDRA s.r.l.

SEDE
HYDRAULIC TOOLS

Via Guiccioli, 6
Malinella (Bo) - Italy

SEDE
DRILLING MACHINE

Via Imperiale - Tragheto
di Argento (FE)

Tel. (+39) 051 6908660
Fax (+39) 051 6908657

info@hydrhammer.it
www.hydrhammer.it