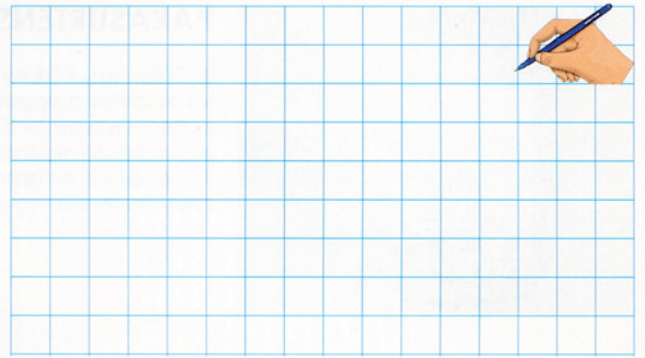




### Branchement de contact sans potentiel de la signalisation à distance

Si l'unité PI-k est fonctionnelle, le contact de signalisation à distance est ouplé. Pendant la réaction du fusible thermique, le contact de signalisation à distance sera déconnecté.

résistance électrique contre les circuits entourant	3750 V <sub>ef</sub>
résistance électrique contre le circuit du réseau	3750 V <sub>ef</sub>
Résistance d'isolement	2 x 10 <sup>7</sup> Ω
capacité de commutation de courant	~ 3 A
capacité de commutation de tension	~ 250 V



### Type P-3k500

Tension nominale	U <sub>N</sub>	500 V AC
Tension maximale de régime permanent	U <sub>C</sub>	600 V AC
Courant nominal de décharge (8/20)	I <sub>n</sub>	3 kA (L/N, L/PE) 5 kA (N/PE)
	U <sub>OC</sub>	6 kV (L/N, L/PE) 10 kV (N/PE)
Choc combiné	U <sub>P</sub>	<1,5 kV (L/N) <1,5 kV (L/PE)
	U <sub>P</sub>	<1,5 kV (N/PE)
Puissance absorbée		<3 W
Temps de réponse	t <sub>A</sub>	<25 ns (L/N) <100 ns (L/PE, N/PE)
Fusible amont maxi		16 A
Durée de vie		min. 100.000 h
Poids	m	150 g
Numéro de catalogue		
P-3k500		30 102

Pour mise à la terre

P-3k230, P-3k400, P-3k500

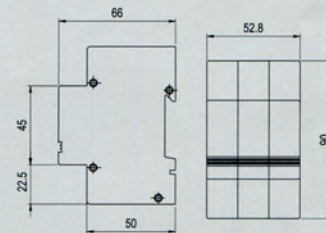
4 mm<sup>2</sup> Cu



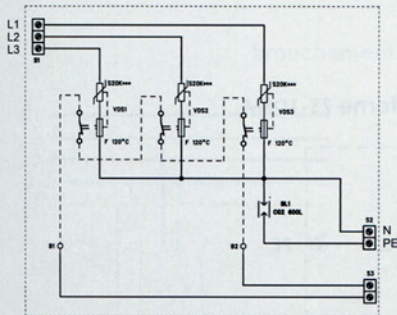
Three MOV + GDT surge arrester



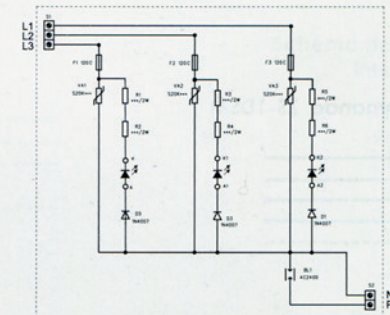
P-3k500



### Schéma de raccordement interne P-3k230DS, P-3k400DS



### Schéma de raccordement interne P-3k230, P-3k400, P-3k500



### branchement recommandé P3-k230, P3-k400, P3k500

