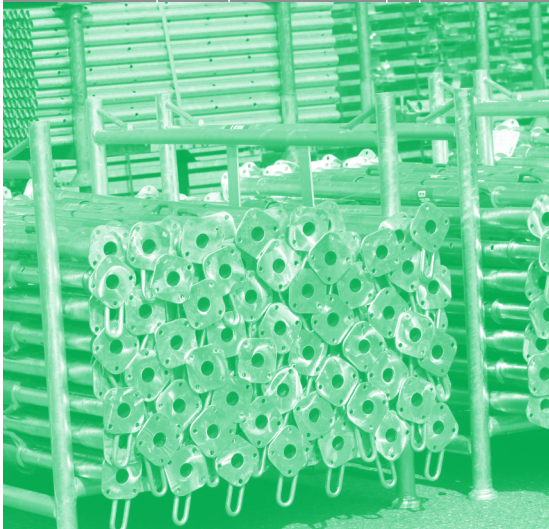
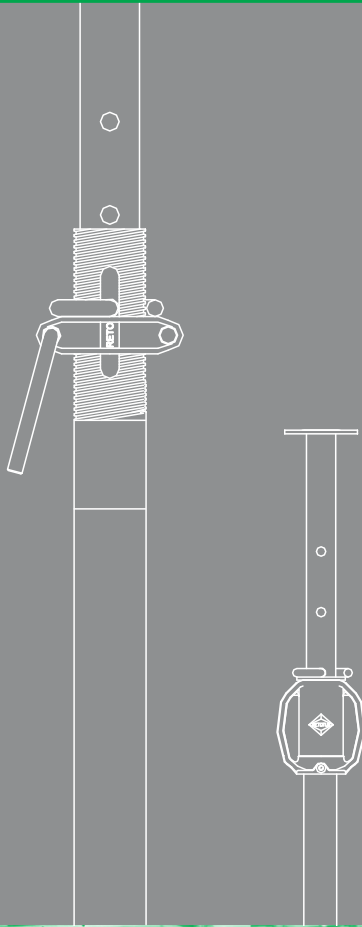




SYSTÈMES D'ÉTAIEMENT  
DE SÉCURITÉ ET  
D'ÉCHAFAUDAGES

# É | T | A | I | S



Juillet 2013

LA FORCE DE L'EXPÉRIENCE

	<b>PRÉSENTATION NORME NF.EN.1065</b>	<b>PAGE 3</b>		<b>LES ÉTAIS NORME EUROPÉENNE NF.EN.1065</b>	<b>PAGE 4</b>		<b>ÉTAIS CLASSE A TYPE T</b>	<b>PAGE 5</b>		<b>ÉTAIS CLASSE B TYPE N</b>	<b>PAGE 6</b>		<b>ÉTAIS CLASSE B TYPE T</b>	<b>PAGE 7</b>
	<b>ÉTAIS CLASSE C TYPE N</b>	<b>PAGE 8</b>		<b>ÉTAIS CLASSE C TYPE T</b>	<b>PAGE 9</b>		<b>ÉTAIS CLASSE D TYPE N</b>	<b>PAGE 10</b>		<b>ÉTAIS CLASSE D TYPE T</b>	<b>PAGE 11</b>		<b>ÉTAIS CLASSE E TYPE N</b>	<b>PAGE 12</b>
	<b>ÉTAIS ALUMINIUM "ALUBLOC"</b>	<b>PAGE 13</b>		<b>GAMME RETOBLOC</b>	<b>PAGE 14</b>		<b>ÉTRÉSILLONS TYPE T</b>	<b>PAGE 16</b>		<b>ÉTAIS TIRANTS- POUSSANTS RETOBLOC TP TYPE T</b>	<b>PAGE 17</b>		<b>ÉTAIS TIRANTS- POUSSANTS RETOBLOC TP TYPE N</b>	<b>PAGE 18</b>
	<b>TPSI</b>	<b>PAGE 19</b>		<b>STABILISATEURS GRANDE HAUTEUR</b>	<b>PAGE 20</b>		<b>PRINCIPE DÉCOMPRESSION RAPIDE</b>	<b>PAGE 21</b>		<b>ACCESSOIRES</b>	<b>PAGE 22</b>		<b>TERMINOLOGIE DES ÉTAIS</b>	<b>PAGE 24</b>



# PRÉSENTATION NORME NF.EN.1065

Un étau est conforme à la norme NF.EN.1065 s'il possède:

- Un anti-déboîtement permanent rendant impossible le désaccouplement du fût et de la coulisse.
- Une broche imperdable, d'un diamètre nominal supérieur à 13mm.
- Une garde à la main d'une longueur minimale de 100mm.
- Un recouvrement de la coulisse dans le fût, d'une longueur minimale de 300mm, lorsque l'étau est complètement déployé.
- Un dispositif interdisant le déboîtement involontaire du manchon de régauge de son filetage.
- Un réglage minimal, supérieur ou égal à 1,00m (dimension entre l'étau complètement ouvert et l'étau complètement replié).

**Toutes ces caractéristiques sont indissociables pour que l'étau soit considéré comme conforme à la norme.**

**Tous les étaux NF.EN.1065 fabriqués par RETOTUB sont identifiés par un gravage indiquant la classe de l'étau et la charge d'utilisation maxi en fonction de la hauteur.**

En plus des exigences normatives et pour plus de sécurité RETOTUB vous propose:

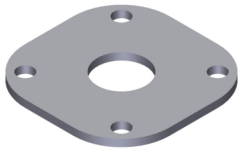
- Une garde aux doigts permettant d'éviter le pincement des doigts entre le bas de la coulisse et le fond du fût.
- Un renfort de pied sur le fût, permettant de rendre le fût plus résistant à la déformation sur la partie inférieure.
- Une broche chanfreinée permettant une introduction plus rapide et plus facile.

De plus, un contrôle accru à tous les stades de la fabrication, ainsi qu'une sélection rigoureuse des matériaux employés permettent à RETOTUB de garantir la fourniture de produits de qualité.

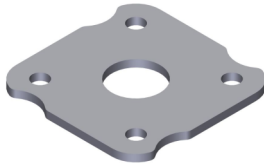
La norme NF.EN.1065 propose 5 classes de résistance.

*Pour une vérification visuelle immédiate, les platines ont des formes différentes selon la classe.*

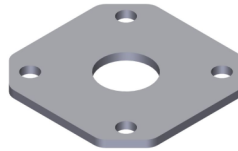
Classe A



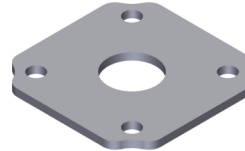
Classe B



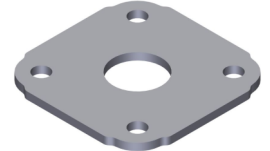
Classe C



Classe D



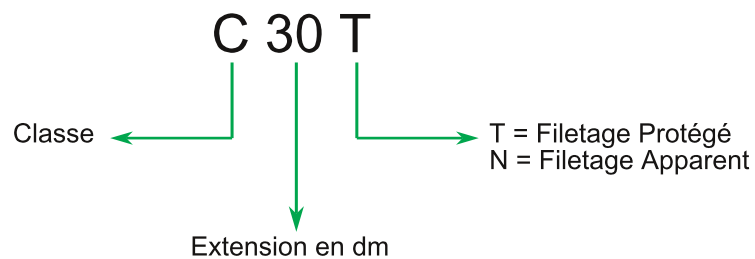
Classe E



Sur tous les étais, dans toutes les classes, RETOTUB vous propose:

- \* Anti-déboîtement fût / coulisse.
- \* Arrêt de fin de course de l'écrou.
- \* Garde à la main de 100mm.
- \* Renfort de pied en bas du fût.
- \* Garde aux doigts en fond de fût.
- \* Protection par galvanisation à chaud.
- \* Broche imperdable chanfreinée.
- \* Gravage des charges.

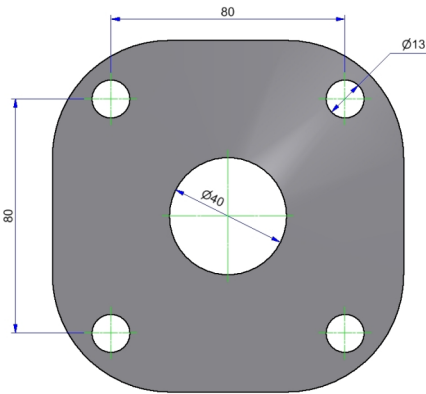
Identification de votre étau:



Type N  
Filetage Apparent



Type T  
Filetage Protégé

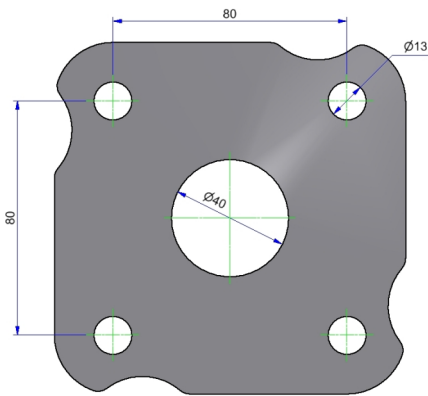


- \* Anti-déboîtement fût / coulisse.
- \* Arrêt de fin de course de l'écrou.
- \* Garde à la main de 100mm.
- \* Protection par galvanisation à chaud.
- \* Renfort de pied.
- \* Garde aux doigts.
- \* Broche imperdable chanfreinée.



Charge d'utilisation en daN (coef. de sécurité: 1,65 inclus selon Eurocode 3)				
Extension (m)	Classe			
	A25T	A30T	A35T	A40T
	De 1,60 à 2,50	De 1,80 à 3,00	De 2,10 à 3,50	De 2,30 à 4,00
1.60	2666			
1.70	2666			
1.80	2385	2666		
1.90	2141	2569		
2.00	1932	2318		
2.10	1752	2103	2453	
2.20	1597	1916	2235	
2.30	1461	1753	2045	2337
2.40	1342	1610	1878	2146
2.50	1236	1484	1731	1978
2.60		1372	1600	1829
2.70		1272	1484	1696
2.80		1183	1380	1577
2.90		1103	1286	1470
3.00		1030	1202	1374
3.10			1126	1287
3.20			1056	1207
3.30			993	1135
3.40			936	1070
3.50			883	1009
3.60				954
3.70				903
3.80				856
3.90				813
4.00				773
Référence	ENA250T	ENA300T	ENA350T	ENA400T

Composants (mm)					
Classe	Poids (Kg)	Ø fût	Ø coulisse	Ø broche	Platine
A25T	13.50	Ø57	Ø48.3	Ø14	120 x 120 x 6
A30T	15.00				
A35T	16.50				
A40T	18.20				

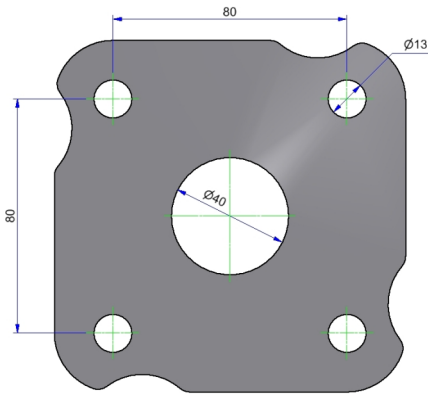


- \* Anti-déboîtement fût / coulisse.
- \* Garde à la main de 100mm.
- \* Protection par galvanisation à chaud.
- \* Renfort de pied.
- \* Garde aux doigts.
- \* Broche imperdable chanfreinée.



Charge d'utilisation en daN (coef. de sécurité: 1,65 inclus selon Eurocode 3)							
Extension (m)	Classe						
	B25N	B30N	B35N	B40N	B45N	B50N	B55N
	De 1,60 à 2,50	De 1,80 à 3,00	De 2,10 à 3,50	De 2,30 à 4,00	De 2,60 à 4,50	De 2,80 à 5,00	De 3,10 à 5,50
1.60	3090						
1.70	3090						
1.80	3090	3090					
1.90	2854	3090					
2.00	2576	3090					
2.10	2336	2804	3090				
2.20	2129	2554	2980				
2.30	1948	2337	2727	3090			
2.40	1789	2146	2504	2862			
2.50	1648	1978	2308	2638			
2.60		1829	2134	2439	2743		
2.70		1696	1979	2261	2544		
2.80		1577	1840	2103	2365	2628	
2.90		1470	1715	1960	2205	2450	
3.00		1374	1603	1832	2061	2290	
3.10			1501	1715	1930	2144	2359
3.20			1409	1610	1811	2012	2214
3.30			1325	1514	1703	1892	2081
3.40			1248	1426	1604	1783	1961
3.50			1177	1346	1514	1682	1850
3.60				1272	1431	1590	1749
3.70				1204	1355	1505	1656
3.80				1142	1284	1427	1570
3.90				1084	1219	1355	1490
4.00				1030	1159	1288	1417
4.10					1103	1226	1348
4.20					1051	1168	1285
4.30					1003	1114	1226
4.40					957	1064	1171
4.50					915	1018	1119
4.60						973	1071
4.70						932	1026
4.80						894	983
4.90						858	944
5.00						824	906
5.10							871
5.20							838
5.30							806
5.40							777
5.50							749
Référence	ENB250N	ENB300N	ENB350N	ENB400N	ENB450N	ENB500N	ENB550N

Composants (mm)					
Classe	Poids (Kg)	Ø fût	Ø coulisse	Ø broche	Platine
B25N	14.10	Ø60	Ø48.3	Ø14	120 x 120 x 6
B30N	15.80				
B35N	17.40				
B40N	19.10				
B45N	20.70				
B50N	22.40				
B55N	24.00				

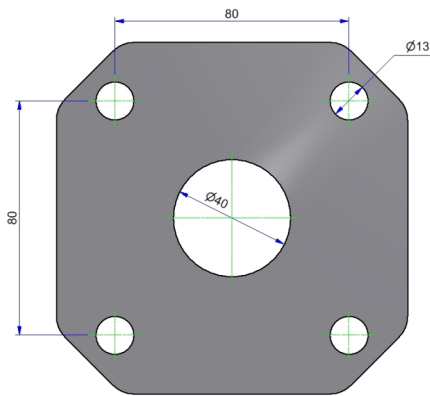


- \* Anti-déboîtement fût / coulisse.
- \* Arrêt de fin de course de l'écrou.
- \* Garde à la main de 100mm.
- \* Protection par galvanisation à chaud.
- \* Renfort de pied.
- \* Garde aux doigts.
- \* Broche imperdable chanfreinée.



Charge d'utilisation en daN (coef. de sécurité: 1,65 inclus selon Eurocode 3)							
Extension (m)	Classe						
	B25T	B30T	B35T	B40T	B45T	B50T	B55T
	De 1,60 à 2,50	De 1,80 à 3,00	De 2,10 à 3,50	De 2,30 à 4,00	De 2,60 à 4,50	De 2,80 à 5,00	De 3,10 à 5,50
1.60	3090						
1.70	3090						
1.80	3090	3090					
1.90	2854	3090					
2.00	2576	3090					
2.10	2336	2804	3090				
2.20	2129	2554	2980				
2.30	1948	2337	2727	3090			
2.40	1789	2146	2504	2862			
2.50	1648	1978	2308	2638			
2.60		1829	2134	2439	2743		
2.70		1696	1979	2261	2544		
2.80		1577	1840	2103	2365	2628	
2.90		1470	1715	1960	2205	2450	
3.00		1374	1603	1832	2061	2290	
3.10			1501	1715	1930	2144	2359
3.20			1409	1610	1811	2012	2214
3.30			1325	1514	1703	1892	2081
3.40			1248	1426	1604	1783	1961
3.50			1177	1346	1514	1682	1850
3.60				1272	1431	1590	1749
3.70				1204	1355	1505	1656
3.80				1142	1284	1427	1570
3.90				1084	1219	1355	1490
4.00				1030	1159	1288	1417
4.10					1103	1226	1348
4.20					1051	1168	1285
4.30					1003	1114	1226
4.40					957	1064	1171
4.50					915	1018	1119
4.60						973	1071
4.70						932	1026
4.80						894	983
4.90						858	944
5.00						824	906
5.10							871
5.20							838
5.30							806
5.40							777
5.50							749
Référence	ENB250T	ENB300T	ENB350T	ENB400T	ENB450T	ENB500T	ENB550T

Composants (mm)					
Classe	Poids (Kg)	Ø fût	Ø coulisse	Ø broche	Platine
B25T	13.70	Ø57	Ø48.3	Ø14	120 x 120 x 6
B30T	15.40				
B35T	17.00				
B40T	18.70				
B45T	20.30				
B50T	22.00				
B55T	23.60				



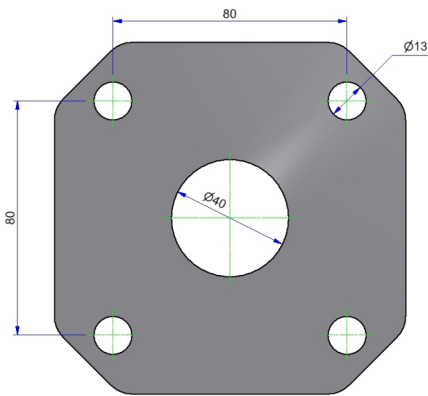
- \* Anti-déboîtement fût / coulisse.
- \* Garde à la main de 100mm.
- \* Protection par galvanisation à chaud.
- \* Renfort de pied.
- \* Garde aux doigts.
- \* Broche imperdable chanfreinée.



Carga de utilización en daN (coef. de seguridad: 1,65 incluido según Eurocode 3)							
Extensión (m)	Clase						
	C25N	C30N	C35N	C40N	C45N	C50N	C55N
	De 1,60 a 2,50	De 1,80 a 3,00	De 2,10 a 3,50	De 2,30 a 4,00	De 2,60 a 4,50	De 2,80 a 5,00	De 3,10 a 5,50
1.60	3606						
1.70	3606						
1.80	3606	3606					
1.90	3606	3606					
2.00	3606	3606					
2.10	3504	3606	3606				
2.20	3193	3606	3606				
2.30	2921	3506	3606	3606			
2.40	2683	3220	3606	3606			
2.50	2473	2967	3462	3606			
2.60		2743	3201	3606	3606		
2.70		2544	2968	3392	3606		
2.80		2365	2760	3154	3548	3606	
2.90		2205	2573	2940	3308	3606	
3.00		2061	2404	2747	3091	3434	
3.10			2251	2573	2895	3216	3538
3.20			2113	2415	2717	3018	3320
3.30			1987	2271	2554	2838	3122
3.40			1872	2139	2406	2674	2941
3.50			1766	2019	2271	2523	2776
3.60				1908	2146	2385	2623
3.70				1806	2032	2258	2484
3.80				1712	1926	2141	2355
3.90				1626	1829	2032	2235
4.00				1545	1739	1932	2125
4.10					1655	1839	2023
4.20					1577	1752	1927
4.30					1504	1672	1839
4.40					1437	1597	1756
4.50					1374	1526	1679
4.60						1461	1607
4.70						1399	1539
4.80						1342	1476
4.90						1287	1416
5.00						1236	1360
5.10							1307
5.20							1257
5.30							1210
5.40							1166
5.50							1124
<b>Referencia</b>	<b>ENC250N</b>	<b>ENC300N</b>	<b>ENC350N</b>	<b>ENC400N</b>	<b>ENC450N</b>	<b>ENC500N</b>	<b>ENC550N</b>

Composants (mm)					
Clase	Poids (Kg)	Ø fût	Ø coulisse	Ø broche	Platine
C25N	15.60	Ø60	Ø48.3	Ø14	120 x 120 x 8
C30N	17.50				
C35N	19.40				
C40N	21.20				
C45N	23.10				
C50N	25.00				
C55N	26.90				



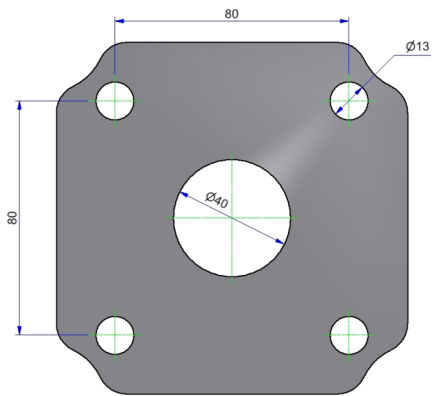


- \* Anti-déboîtement fût / coulisse.
- \* Arrêt de fin de course de l'écrou.
- \* Garde à la main de 100mm.
- \* Protection par galvanisation à chaud.
- \* Renfort de pied.
- \* Garde aux doigts.
- \* Broche imperdable chanfreinée.



Carga de utilización en daN (coef. de seguridad: 1,65 incluido según Eurocode 3)							
Extensión (m)	Clase						
	C25T	C30T	C35T	C40T	C45T	C50T	C55T
	De 1,60 a 2,50	De 1,80 a 3,00	De 2,10 a 3,50	De 2,30 a 4,00	De 2,60 a 4,50	De 2,80 a 5,00	De 3,10 a 5,50
1.60	3606						
1.70	3606						
1.80	3606	3606					
1.90	3606	3606					
2.00	3606	3606					
2.10	3504	3606	3606				
2.20	3193	3606	3606				
2.30	2921	3506	3606	3606			
2.40	2683	3220	3606	3606			
2.50	2473	2967	3462	3606			
2.60		2743	3201	3606	3606		
2.70		2544	2968	3392	3606		
2.80		2365	2760	3154	3548	3606	
2.90		2205	2573	2940	3308	3606	
3.00		2061	2404	2747	3091	3434	
3.10			2251	2573	2895	3216	3538
3.20			2113	2415	2717	3018	3320
3.30			1987	2271	2554	2838	3122
3.40			1872	2139	2406	2674	2941
3.50			1766	2019	2271	2523	2776
3.60				1908	2146	2385	2623
3.70				1806	2032	2258	2484
3.80				1712	1926	2141	2355
3.90				1626	1829	2032	2235
4.00				1545	1739	1932	2125
4.10					1655	1839	2023
4.20					1577	1752	1927
4.30					1504	1672	1839
4.40					1437	1597	1756
4.50					1374	1526	1679
4.60						1461	1607
4.70						1399	1539
4.80						1342	1476
4.90						1287	1416
5.00						1236	1360
5.10							1307
5.20							1257
5.30							1210
5.40							1166
5.50							1124
<b>Referencia</b>	<b>ENC250T</b>	<b>ENC300T</b>	<b>ENC350T</b>	<b>ENC400T</b>	<b>ENC450T</b>	<b>ENC500T</b>	<b>ENC550T</b>

Composants (mm)					
Clase	Poids (Kg)	Ø fût	Ø coulisse	Ø broche	Platine
C25T	15.20	Ø57	Ø48.3	Ø14	120 x 120 x 8
C30T	17.10				
C35T	19.00				
C40T	20.80				
C45T	22.70				
C50T	24.60				
C55T	26.50				

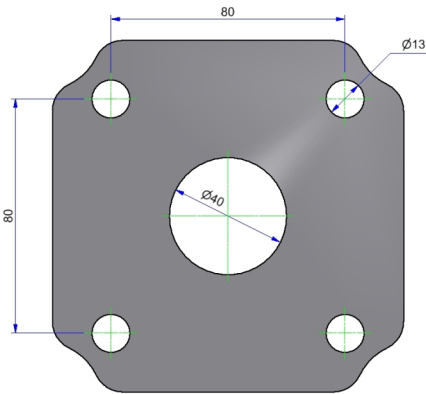


- \* Anti-déboîtement fût / coulisse.
- \* Garde à la main de 100mm.
- \* Protection par galvanisation à chaud.
- \* Renfort de pied.
- \* Garde aux doigts.
- \* Broche imperdable chanfreinée.



Charge d'utilisation en daN (coef. de sécurité: 1,65 inclus selon Eurocode 3)							
Extension (m)	Classe						
	D25N	D30N	D35N	D40N	D45N	D50N	D55N
	De 1,60 à 2,50	De 1,80 à 3,00	De 2,10 à 3,50	De 2,30 à 4,00	De 2,60 à 4,50	De 2,80 à 5,00	De 3,10 à 5,50
1.60	2060						
1.70							
1.80							
1.90							
2.00							
2.10							
2.20							
2.30							
2.40							
2.50							
2.60	2060						
2.70							
2.80							
2.90							
3.00							
3.10							
3.20							
3.30							
3.40							
3.50							
3.60	2060						
3.70							
3.80							
3.90							
4.00							
4.10							
4.20							
4.30							
4.40							
4.50							
4.60	2060						
4.70							
4.80							
4.90							
5.00							
5.10							
5.20							
5.30							
5.40							
5.50							
Référence	END250N	END300N	END350N	END400N	END450N	END500N	END550N

Composants (mm)					
Classe	Poids (Kg)	Ø fût	Ø coulisse	Ø broche	Platine
D25N	15.40	Ø60	Ø48.3	Ø14	120 x 120 x 6
D30N	17.20				
D35N	19.10				
D40N	22.10				
D45N	30.50	Ø76.1	Ø63.5	Ø18	
D50N	33.10				
D55N	35.50				

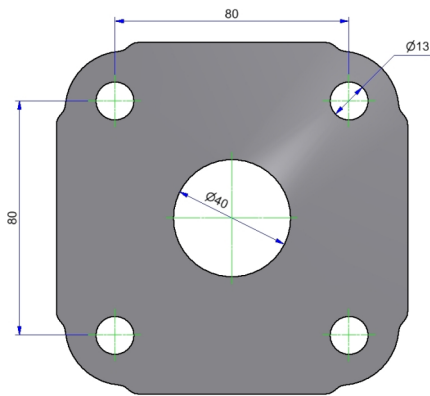


- \* Anti-déboîtement fût / coulisse.
- \* Arrêt de fin de course de l'écrou.
- \* Garde à la main de 100mm.
- \* Protection par galvanisation à chaud.
- \* Renfort de pied.
- \* Garde aux doigts.
- \* Broche imperdable chanfreinée.



Charge d'utilisation en daN (coef. de sécurité: 1,65 inclus selon Eurocode 3)								
Extension (m)	Classe							
	D25T	D30T	D35T	D40T				
	De 1,60 à 2,50	De 1,80 à 3,00	De 2,10 à 3,50	De 2,30 à 4,00				
1.60	2060	2060	2060	2060				
1.70								
1.80								
1.90								
2.00								
2.10								
2.20								
2.30								
2.40								
2.50								
2.60	2060	2060	2060	2060				
2.70								
2.80								
2.90								
3.00								
3.10								
3.20								
3.30								
3.40								
3.50								
3.60	2060	2060	2060	2060				
3.70								
3.80								
3.90								
4.00								
Référence					END250T	END300T	END350T	END400T

Composants (mm)					
Classe	Poids (Kg)	Ø fût	Ø coulisse	Ø broche	Platine
D25T	15.00	Ø57	Ø48.3	Ø14	120 x 120 x 6
D30T	16.80				
D35T	18.70				
D40T	21.70				

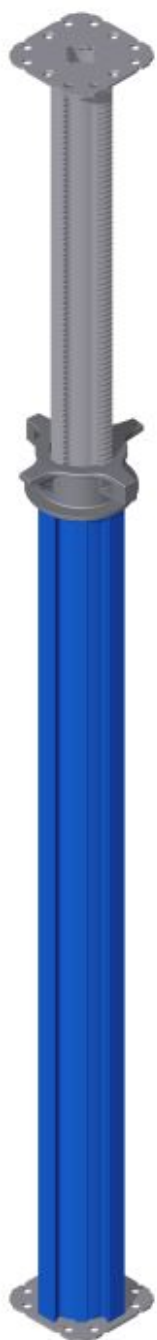


- \* Anti-déboîtement fût / coulisse.
- \* Garde à la main de 100mm.
- \* Protection par galvanisation à chaud.
- \* Renfort de pied.
- \* Garde aux doigts.
- \* Broche imperdable chanfreinée.



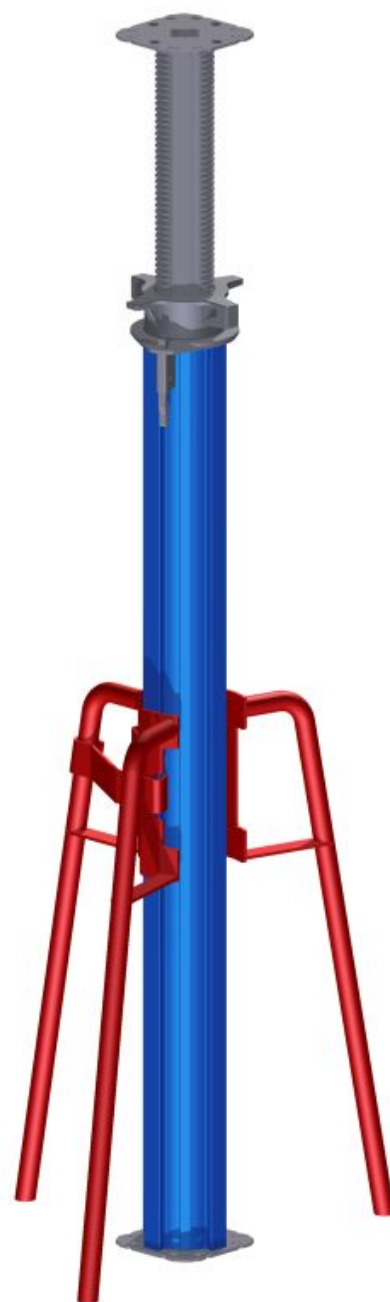
Charge d'utilisation en daN (coef. de sécurité: 1,65 inclus selon Eurocode 3)							
Extension (m)	Classe						
	E25N	E30N	E35N	E40N	E45N	E50N	E55N
	De 1,60 à 2,50	De 1,80 à 3,00	De 2,10 à 3,50	De 2,30 à 4,00	De 2,60 à 4,50	De 2,80 à 5,00	De 3,10 à 5,50
1.60	3090						
1.70							
1.80							
1.90							
2.00							
2.10							
2.20							
2.30							
2.40							
2.50							
2.60	3090						
2.70							
2.80							
2.90							
3.00							
3.10							
3.20							
3.30							
3.40							
3.50							
3.60	3090						
3.70							
3.80							
3.90							
4.00							
4.10							
4.20							
4.30							
4.40							
4.50							
4.60	3090						
4.70							
4.80							
4.90							
5.00							
5.10							
5.20							
5.30							
5.40							
5.50							
Référence	ENE250N	ENE300N	ENE350N	ENE400N	ENE450N	ENE500N	ENE550N

Composants (mm)					
Classe	Poids (Kg)	Ø fût	Ø coulisse	Ø broche	Platine
E25N	15.60	Ø60	Ø48.3	Ø14	120 x 120 x 8
E30N	17.50				
E35N	25.80				
E40N	28.20	Ø76.1	Ø63.5	Ø18	
E45N	30.80				
E50N	33.20				
E55N	39.50				



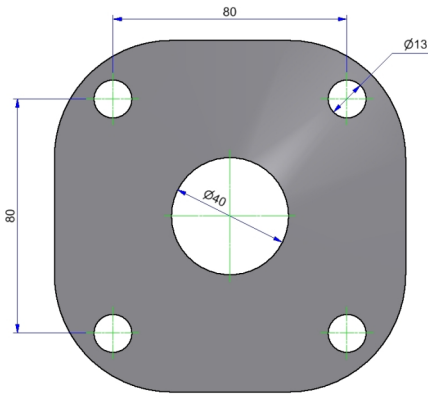
Fût en aluminium  
brut ou peint

Charge d'utilisation en daN (coef. de sécurité de 2,2 inclus)				
Extension (m)	De 1,45 à 2,50	De 1,95 à 3,50	De 3,30 à 4,80	De 4,80 à 6,25
1.50	13500			
1.60	12800			
1.70	12100			
1.80	11500			
1.90	10800			
2.00	10100	13600		
2.10	9400	12400		
2.20	8800	11300		
2.30	8300	10400		
2.40	7700	9600		
2.50	7400	8800		
2.60		8300		
2.70		7700		
2.80		7100		
2.90		6600		
3.00		6100		
3.10		5800		
3.20		5300		
3.30		5000		
3.40		4800	9000	
3.50		4500	8300	
3.60			7700	
3.70			7200	
3.80			6600	
3.90			6100	
4.00			5800	
4.10			5300	
4.20			4900	
4.30			4500	
4.40			4200	
4.50			3800	
4.60			3500	
4.70			3300	
4.80			3100	
4.90				4800
5.00				4600
5.10				4400
5.20				4000
5.30				3700
5.40				3500
5.50				3400
5.60				3300
5.70				3200
5.80				3000
5.90				2600
6.00				2400
6.10				2400
6.20				2300
6.25				2200
<b>Référence</b>	<b>EPAL25</b>	<b>EPAL35</b>	<b>EPAL48</b>	<b>EPAL62</b>
<b>Poids (Kg)</b>	<b>15.50</b>	<b>19.50</b>	<b>25.20</b>	<b>31.00</b>



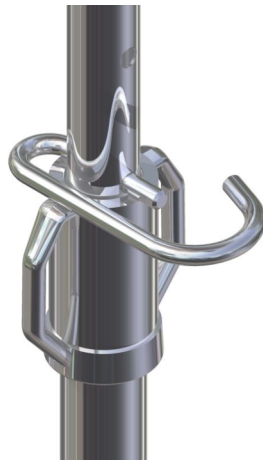
Utiliser le trépied (réf. EPALTRREP) pour  
garantir la verticalité des étais grande hauteur

ACCESSOIRES	
Désignation	Référence
Rallonge longueur 500	EPALRAL050
Rallonge longueur 1000	EPALRAL100
Rallonge longueur 1500	EPALRAL150
Rallonge longueur 2000	EPALRAL200
Rallonge longueur 3000	EPALRAL300
Cadre étais longueur 1000	EPALCADFIX100
Cadre étais longueur 1500	EPALCADFIX150
Cadre étais longueur 2000	EPALCADFIX200
Panier petite longueur contenance 49 unités	EPALPANIER49
Panier grande longueur pour étais EPAL62 contenance 49 unités	EPALPANIER49-625



**Caractéristiques générales:**

- Fût: Ø57 mm
- Coulisse: Ø48,3 mm
- Platine: 120 x 120 mm
- Broche: Ø14 mm
- Écrou fonte L140
- Anti-déboitement permanent
- Garde à la main
- Rondelle d'appui



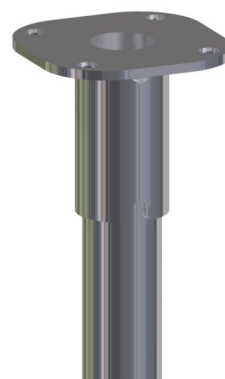
**Écrou L140**

Charge d'utilisation en daN (coef. de sécurité: 1,65 inclus selon Eurocode 3)					
SÉRIE:	STANDARD				
Extension (m)	1.80	2.10	2.30	2.60	2.80
	3.00	3.50	4.00	4.50	5.00
Référence	EPTB300	EPTB350	EPTB400	EPTB450	EPTB500
1.80	2000				
1.90	2000				
2.00	2000				
2.10	2000	2000			
2.20	2000	2000			
2.30	2000	2000	3200		
2.40	2000	2000	3200		
2.50	2000	2000	3200		
2.60	2000	2000	3200	3200	
2.70	2000	2000	3200	3200	
2.80	2000	2000	3200	3200	3200
2.90	2000	2000	3200	3200	3200
3.00	2000	2000	3200	3200	3200
3.10		2000	3200	3200	3200
3.20		2000	3200	3200	3200
3.30		2000	3200	3200	3200
3.40		1912	3200	3200	3200
3.50		1709	3200	3200	3200
3.60			2926	3200	3200
3.70			2638	3200	3200
3.80			2367	2992	3200
3.90			2115	2704	3200
4.00			1883	2432	3197
4.10				2178	3051
4.20				1943	2764
4.30				1729	2491
4.40				1535	2235
4.50				1360	1998
4.60					1781
4.70					1583
4.80					1405
4.90					1245
5.00					1102
<b>Poids (Kg)</b>	<b>11.60</b>	<b>13.00</b>	<b>17.80</b>	<b>19.50</b>	<b>21.20</b>

- Options:**
- Renfort de pied
  - Renfort de tête
  - Garde aux doigts
  - Arrêt fin de course avec écrou L155



Renfort de pied



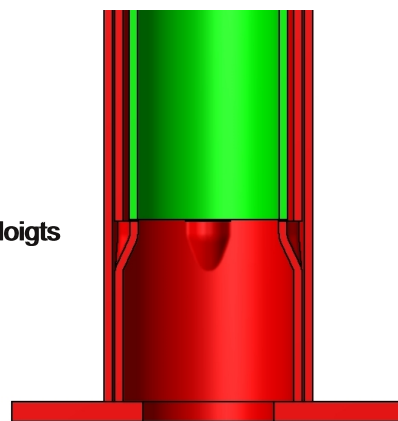
Renfort de tête

Charge d'utilisation en daN (coef. de sécurité: 1,65 inclus selon Eurocode 3)					
SÉRIE:	LOURD				
Extension (m)	1.80	2.10	2.30	2.60	2.80
	3.00	3.50	4.00	4.50	5.00
Référence	EPTC300	EPTC350	EPTC400	EPTC450	EPTC500
1.80	3200				
1.90	3200				
2.00	3200				
2.10	3200	3200			
2.20	3200	3200			
2.30	3200	3200	3500		
2.40	3200	3200	3500		
2.50	3200	3200	3500		
2.60	3200	3200	3500	3500	
2.70	3200	3200	3500	3500	
2.80	3200	3200	3500	3500	3500
2.90	3200	3200	3500	3500	3500
3.00	2947	3200	3500	3500	3500
3.10		3200	3500	3500	3500
3.20		3085	3500	3500	3500
3.30		2781	3500	3500	3500
3.40		2494	3500	3500	3500
3.50		2226	3500	3500	3500
3.60			3500	3500	3500
3.70			3287	3500	3500
3.80			2945	3487	3487
3.90			2628	3340	3340
4.00			2337	3026	3197
4.10				2706	3056
4.20				2412	2919
4.30				2143	2786
4.40				1901	2656
4.50				1682	2481
4.60					2208
4.70					1961
4.80					1738
4.90					1539
5.00					1361
Poids (Kg)	14.60	16.30	19.90	21.80	23.70

Charge d'utilisation en daN (coef. de sécurité: 1,65 inclus selon Eurocode 3)					
SÉRIE:	SUPER LOURD				
Extension (m)	1.80	2.10	2.30	2.60	2.80
	3.00	3.50	4.00	4.50	5.00
Référence	EPTD300	EPTD350	EPTD400	EPTD450	EPTD500
1.80	3500				
1.90	3500				
2.00	3500				
2.10	3500	3500			
2.20	3500	3500			
2.30	3500	3500	3900		
2.40	3500	3500	3900		
2.50	3500	3500	3900		
2.60	3500	3500	3900	3900	
2.70	3500	3500	3900	3900	
2.80	3500	3500	3900	3900	3900
2.90	3500	3500	3900	3900	3900
3.00	3500	3500	3900	3900	3900
3.10		3500	3900	3900	3900
3.20		3500	3900	3900	3900
3.30		3463	3900	3900	3900
3.40		3100	3900	3900	3900
3.50		2763	3900	3900	3900
3.60			3787	3787	3787
3.70			3636	3636	3636
3.80			3276	3487	3487
3.90			2921	3340	3340
4.00			2596	3197	3197
4.10				3009	3056
4.20				2680	2919
4.30				2380	2786
4.40				2109	2656
4.50				1866	2530
4.60					2407
4.70					2176
4.80					1928
4.90					1706
5.00					1508
Poids (Kg)	16.10	18.00	21.10	23.20	25.10



Arrêt de fin de course avec écrou L155



Garde aux doigts

## Poussant

Fût Ø57, Coulisse Ø48, Broche Ø14, Galvanisé à chaud

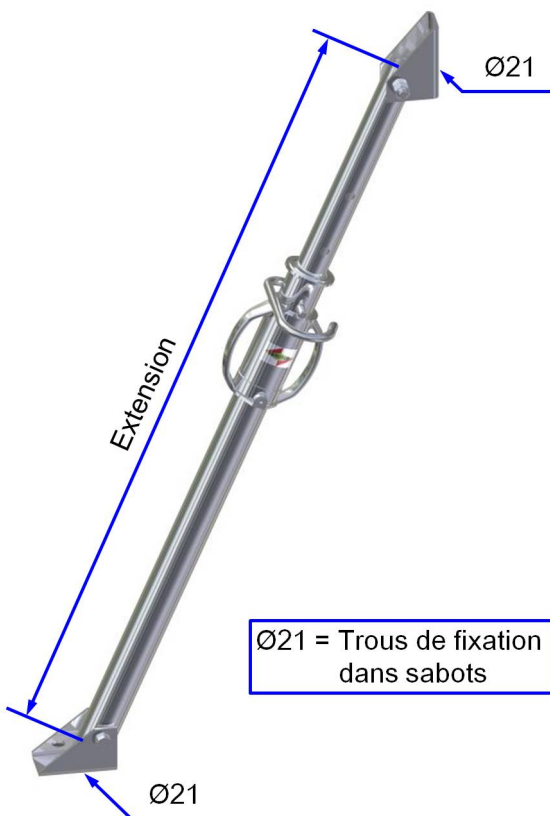


Charge d'utilisation en daN (coef. de sécurité: 1,65 inclus selon Eurocode 3)				
	B8T	B11T	B16T	B20T
Extension (m)	De 0,512 à 0,812	De 0,712 à 1,112	De 1,012 à 1,612	De 1,212 à 2,012
0.50	2886			
0.70	2886	2886		
0.80	2886	2886		
1.00		2886	2886	
1.10		2886	2886	
1.20			2886	2886
1.60			2555	2886
2.00				2048
Référence	EPB080T	EPB110T	EPB160T	EPB200T
Poids (Kg)	7.00	8.40	11.00	13.00

Platines 120 x 120 x6 - 4 trous Ø13 entraxe 80 x 80

## Tirant Poussant

Fût Ø57, Coulisse Ø48, Broche Ø14, Galvanisé à chaud



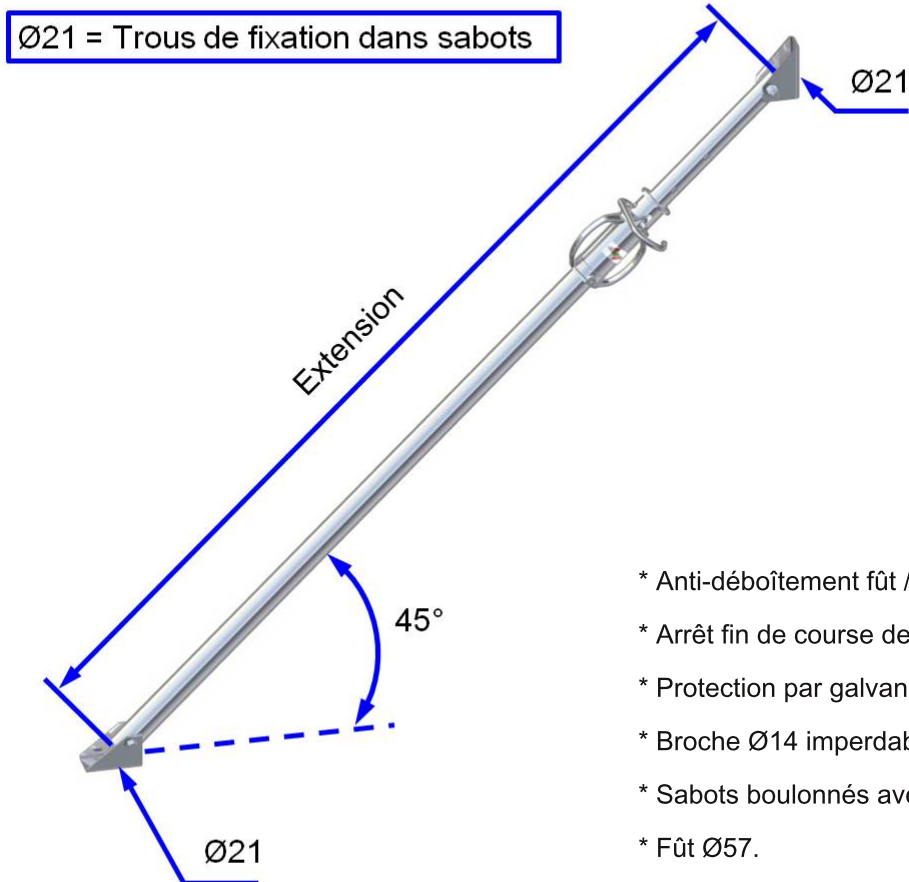
Charge d'utilisation en daN (coef. de sécurité: 1,65 inclus selon Eurocode 3)				
	TP9T	TP12T	TP17T	TP21T
Extension (m)	De 0,604 à 0,904	De 0,804 à 1,204	De 1,104 à 1,704	De 1,304 à 2,104
0.60	2138			
0.80	2138	2138		
0.90	2138	2138		
1.10		2138	2138	
1.20		2138	2138	
1.30			2138	2138
1.70			2138	2138
2.10				1961
Référence	ETB090T	ETB120T	ETB170T	ETB210T
Poids (Kg)	8.00	9.40	12.00	14.00

Effort maxi de traction: 2138 daN

Ø21 = Trous de fixation dans sabots

- \* Anti-déboîtement fût / coulisse.
- \* Sabots boulonnés avec écrous autofreinés.
- \* Arrêt fin de course de l'écrou.



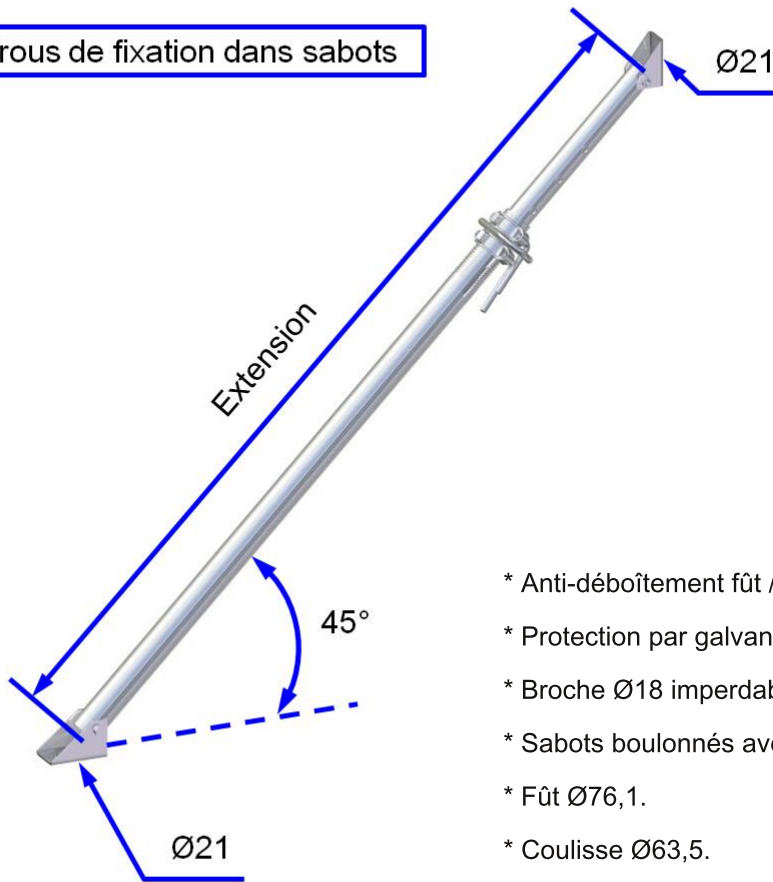


- \* Anti-déboîtement fût / coulisse.
- \* Arrêt fin de course de l'écrou.
- \* Protection par galvanisation à chaud.
- \* Broche Ø14 imperdable chanfreinée.
- \* Sabots boulonnés avec écrous autofreinés.
- \* Fût Ø57.
- \* Coulisse Ø48,3.

Charge d'utilisation en daN (coef. de sécurité: 1,65 inclus selon Eurocode 3)							
	TP26T	TP31T	TP36T	TP41T	TP46T	TP51T	TP56T
Extension (m)	De 1,70 à 2,60	De 1,90 à 3,10	De 2,20 à 3,60	De 2,40 à 4,10	De 2,70 à 4,60	De 2,90 à 5,10	De 3,20 à 5,60
1.70	2138						
1.90	2138	2138					
2.20	2138	2138	2138				
2.40	1834	2138	2138	2138			
2.60	1566	1862	2138	2138			
2.70		1730	2006	2138	2138		
2.90		1500	1738	1981	2138	2138	
3.10		1322	1524	1734	1944	2138	
3.20			1434	1627	1825	2023	2138
3.60			1133	1289	1446	1603	1759
4.10				997	1116	1236	1360
4.60					889	984	1079
5.10						803	881
5.60							729
Référence	ETC260T	ETC310T	ETC360T	ETC410T	ETC460T	ETC510T	ETC560T
Poids (Kg)	14.20	15.90	17.50	19.20	20.80	22.50	24.10

Effort maxi de traction: 2138 daN

Ø21 = Trous de fixation dans sabots



- \* Anti-déboîtement fût / coulisse.
- \* Protection par galvanisation à chaud.
- \* Broche Ø18 imperdable chanfreinée.
- \* Sabots boulonnés avec écrous autofreinés.
- \* Fût Ø76,1.
- \* Coulisse Ø63,5.

Charge d'utilisation en daN (coef. de sécurité: 1,65 inclus selon Eurocode 3)							
	TP26N	TP31N	TP36N	TP41N	TP46N	TP51N	TP56N
Extension (m)	De 1,70 à 2,60	De 1,90 à 3,10	De 2,20 à 3,60	De 2,40 à 4,10	De 2,70 à 4,60	De 2,90 à 5,10	De 3,20 à 5,60
1.70	3420						
1.90	3420	3420					
2.20	3264	3420	3420				
2.40	2752	3276	3420	3420			
2.60	2349	2794	3239	3420			
2.70		2596	3010	3420	3420		
2.90		2250	2606	2973	3332	3420	
3.10		1984	2287	2602	2917	3233	
3.20			2151	2441	2738	3035	3332
3.60			1700	1934	2169	2404	2939
4.10				1496	1675	1854	2040
4.60					1335	1477	1619
5.10						1205	1322
5.60							1094
Référence	ETC260N	ETC310N	ETC360N	ETC410N	ETC460N	ETC510N	ETC560N
Poids (Kg)	22.80	25.30	27.90	30.30	32.90	35.30	37.60

Effort maxi de traction: 3420 daN

# Étais tirants-poussants à sécurité intégrée

## TPSI Simple



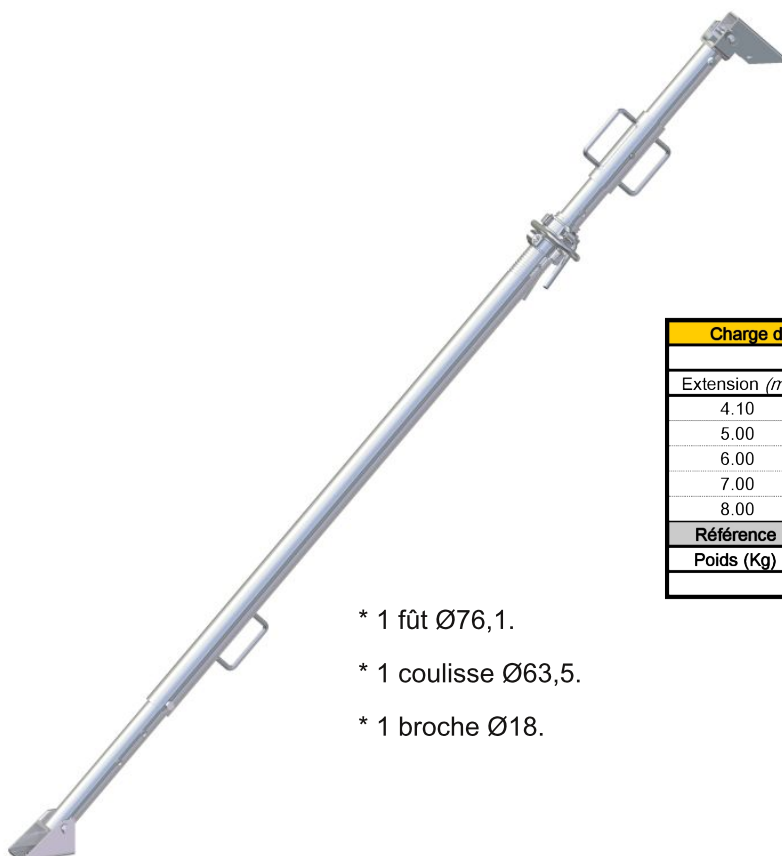
- \* 1 fût Ø57.
- \* 1 coulisse Ø48,3.
- \* 1 broche Ø14.

Charge d'utilisation en daN (coef. de sécurité: 1,65 inclus selon Eurocode 3)				
	TPSI 200	TPSI 350	TPSI 450	TPSI 500
Extension (m)	De 1,20 à 2,00	De 2,00 à 3,50	De 2,70 à 4,50	De 3,00 à 5,00
1.20	2726			
2.00	2726	2726		
2.70		2726	2726	
3.00		2726	2726	2726
3.50		1120	2311	1552
4.50			874	1008
5.00				650
Référence	ETTCS200	ETTCS350	ETTCS450	ETTCS500
Poids (Kg)	15.20	19.30	25.30	27.20

*En traction: 2520 daN*

**Étais équipés d'une coulisse de sécurité intérieure, en cas de débrogage accidentelle de la coulisse.**

## TPSI Double



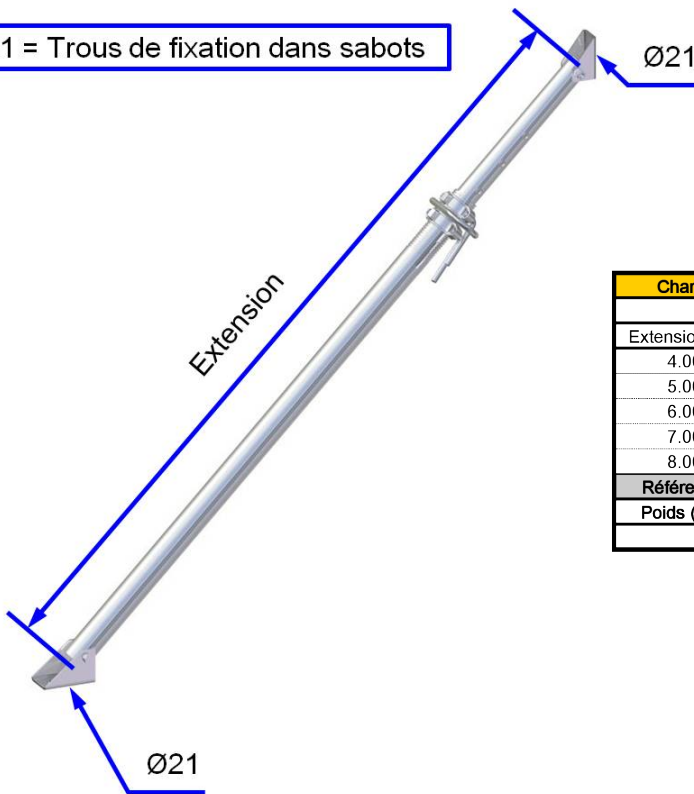
- \* 1 fût Ø76,1.
- \* 1 coulisse Ø63,5.
- \* 1 broche Ø18.

Charge d'utilisation en daN (coef. de sécurité: 1,65 inclus selon Eurocode 3)		
	TPSI 700	TPSI 800
Extension (m)	De 4,10 à 7,00	De 5,00 à 8,00
4.10	2175	
5.00	1725	1725
6.00	1425	1425
7.00	1125	1125
8.00		750
Référence	ETTCS700	ETTCS800
Poids (Kg)	50.80	55.20

*En traction: 3240 daN*

## Étais RENOBLOC TP Type N (filetage apparent)

Ø21 = Trous de fixation dans sabots

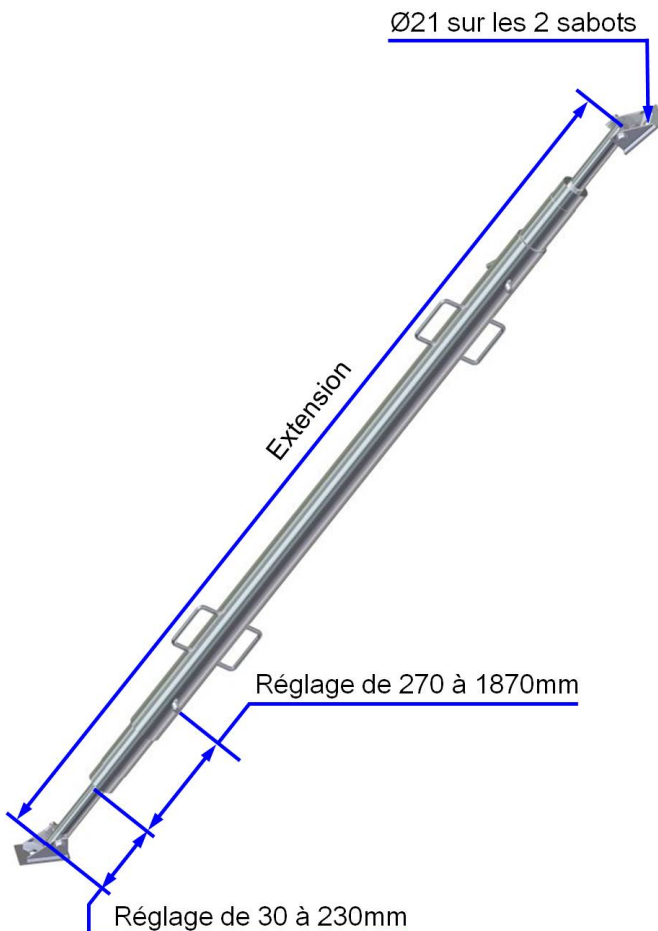


- \* 1 fût Ø76,1.
- \* 2 écrous Ø76,1.
- \* 1 coulisse Ø63,5
- \* 1 broche Ø18.

Charge d'utilisation en daN (coef. de sécurité: 1,65 inclus selon Eurocode 3)		
	TP70N	TP80N
Extension (m)	De 4,082 à 7,082	
4.00	2000	
5.00	1500	1600
6.00	1200	1250
7.00	900	1000
8.00		750
Référence	ETNC700	ETNC800
Poids (Kg)	44.00	49.00
Effort de traction maxi: 3420 daN		

## Stabilisateurs réglables 5,00 à 8,00m et 6,40 à 10,00m

Ø21 sur les 2 sabots

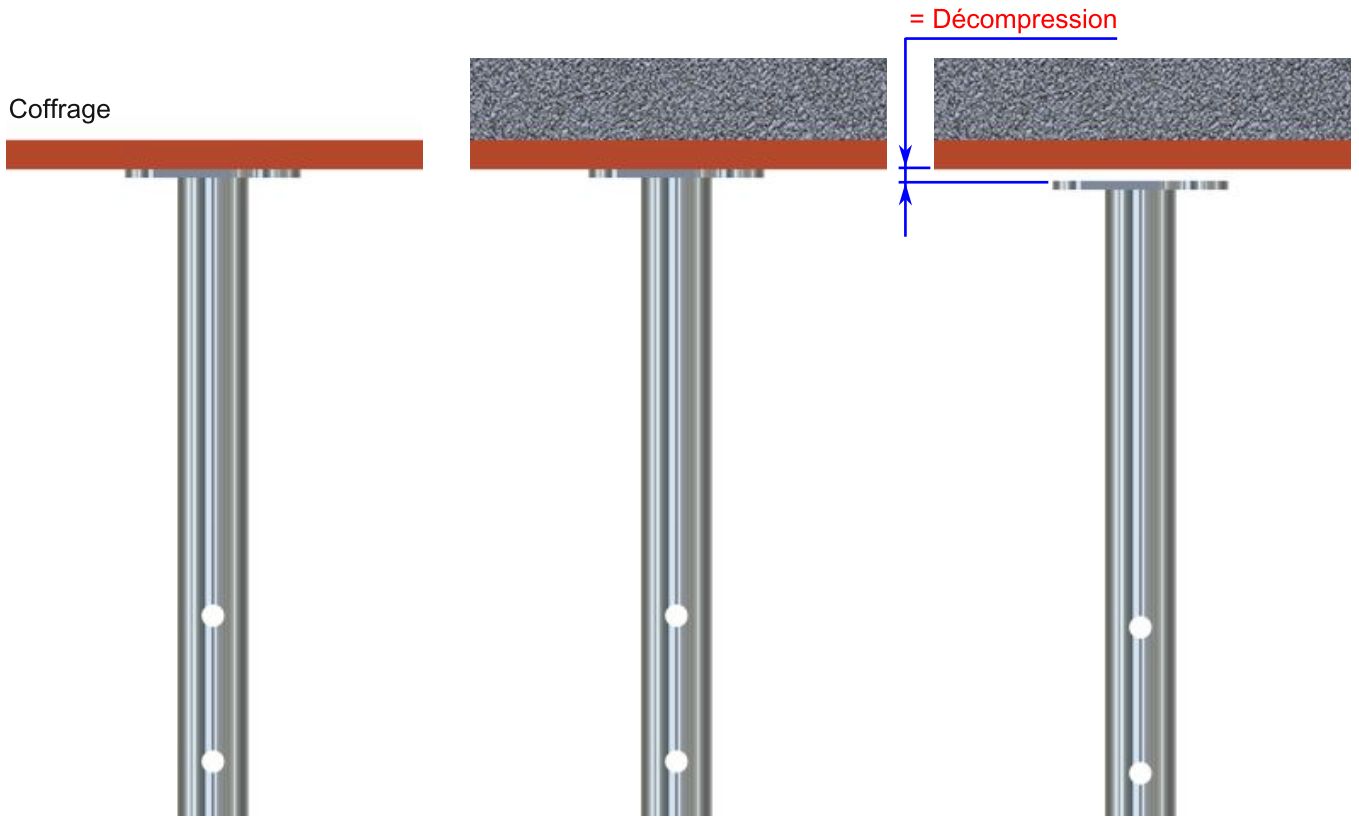


- \* 1 fût Ø101,6.
- \* 2 coulisses Ø88,9.
- \* 2 broches Ø20.
- \* 2 vérins filetés Ø48.

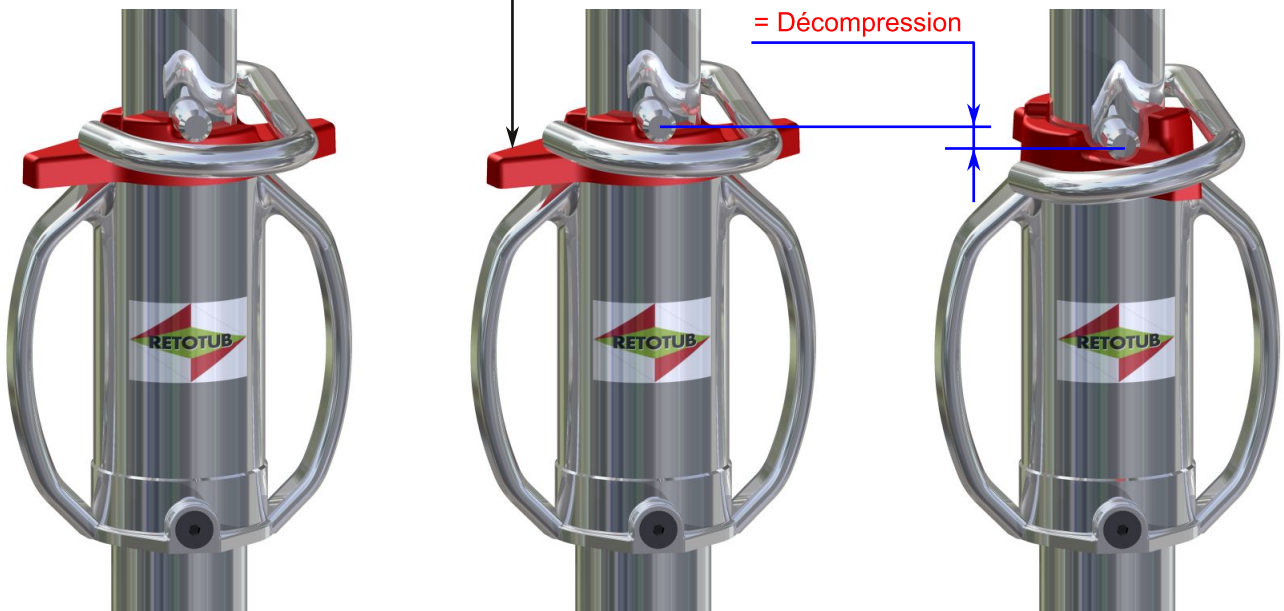
STABILISATEUR 5,00 à 8,00m	
Extension (m)	Charge d'utilisation en daN (coef. de sécurité: 1,65 inclus selon Eurocode 3)
5.00	3420
6.00	3250
7.00	2380
8.00	1650
Référence	ETDC08
Poids (Kg)	88.00
Effort de traction maxi: 3420 daN	

STABILISATEUR 6,40 à 10,00m	
Extension (m)	Charge d'utilisation en daN (coef. de sécurité: 1,65 inclus selon Eurocode 3)
6.40	3000
7.00	3000
8.00	2340
9.00	1780
10.00	1350
Référence	ETDC10
Poids (Kg)	108.00
Effort de traction maxi: 3420 daN	

RETOTUB propose en option sur tous ses modèles d'étais, un système de décompression rapide permettant de relâcher les efforts et permettre ainsi une dépose plus rapide.



Décompression par rotation du système après frappe au marteau sur les ergots prévus à cet effet.



### Mise en place sous coffrage

Le réglage s'effectue par rotation de l'écrou avec uniquement le poids propre du coffrage pour toute charge.

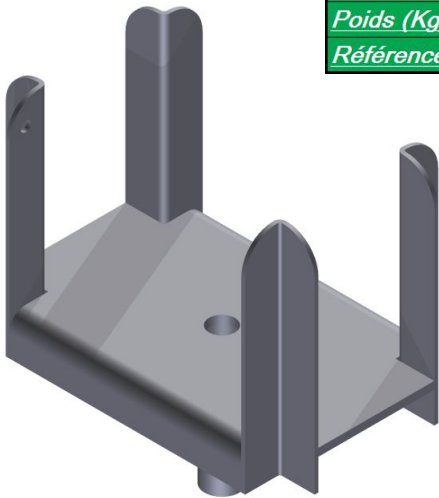
### Position de travail

Pendant cette opération, l'écrou ne subit aucune manipulation sous charge, son desserrage manuel est inutile.

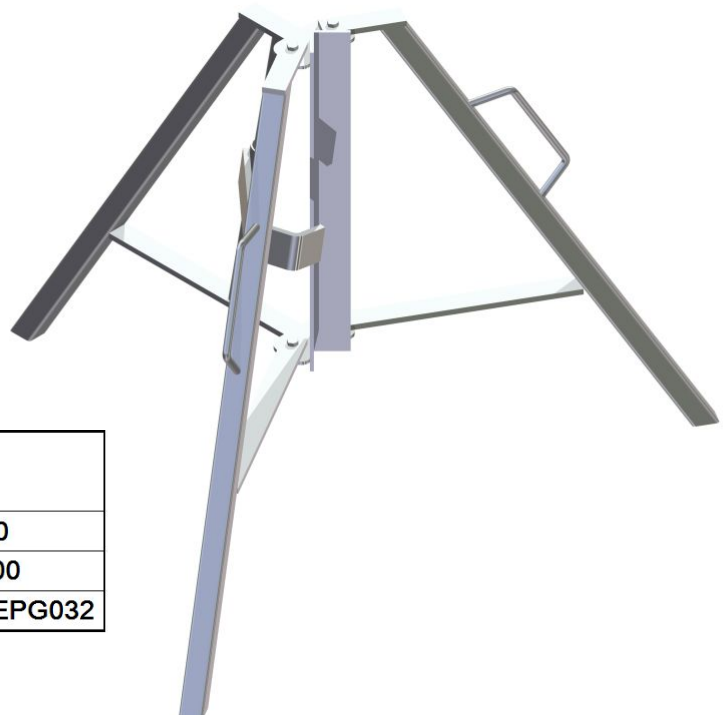
### Après décompression du système

## Modèles et systèmes déposés

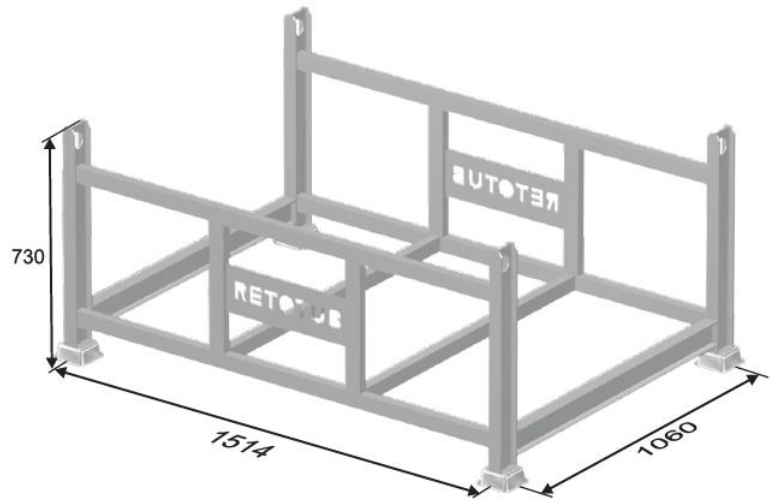
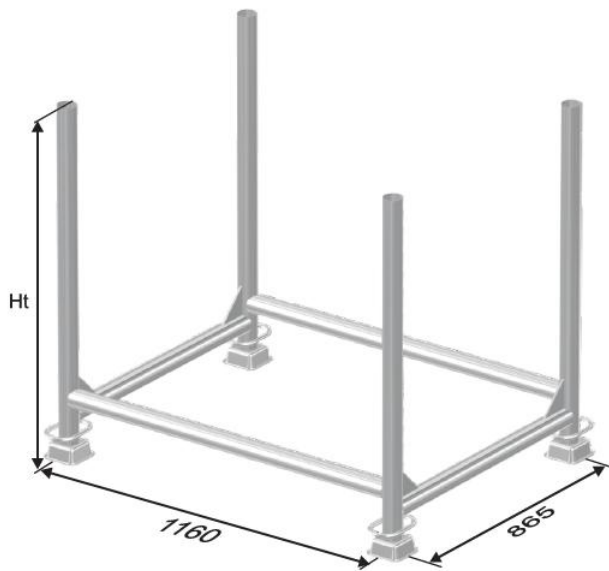
<b>Désignation:</b>	Fourche double entrée Ø26,9	Fourche double entrée Ø38	Fourche double entrée Ø26,9 renforcée	Fourche double entrée Ø38 renforcée
<b>Poids (Kg)</b>	3,00	3,10	3,50	3,60
<b>Référence:</b>	EACFODEPER	EACFODE	EACFODEPER-R	EACFODE-R



<b>Désignation:</b>	Trépied fixe Hauteur hors tout 540mm
<b>Poids:</b>	4,70 Kg
<b>Référence:</b>	EACTRFIX

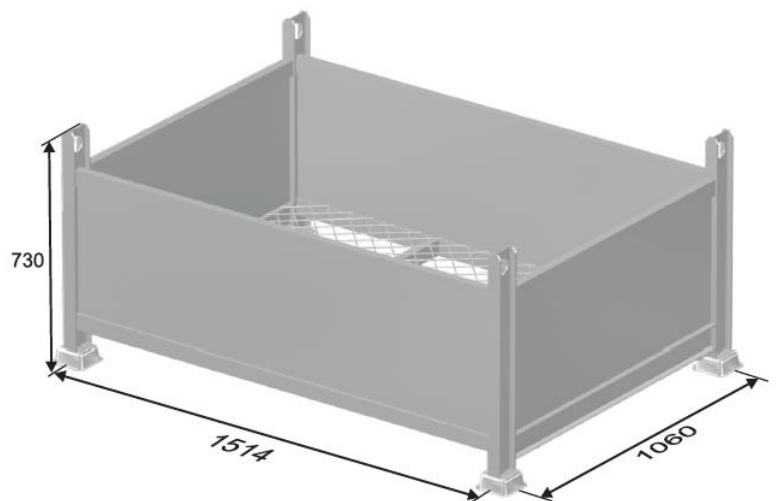
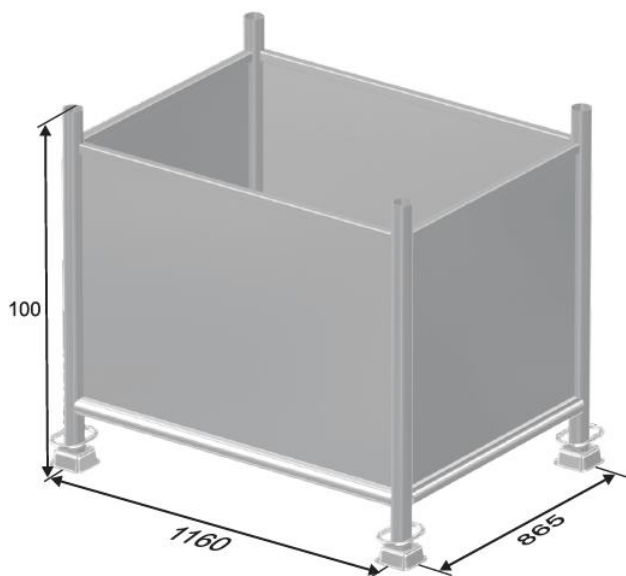


<b>Désignation:</b>	Trépied repliable	
<b>Ht hors tout (mm)</b>	700	800
<b>Poids (Kg)</b>	11,00	11,00
<b>Référence:</b>	EACTRREP	EACTRREPG032



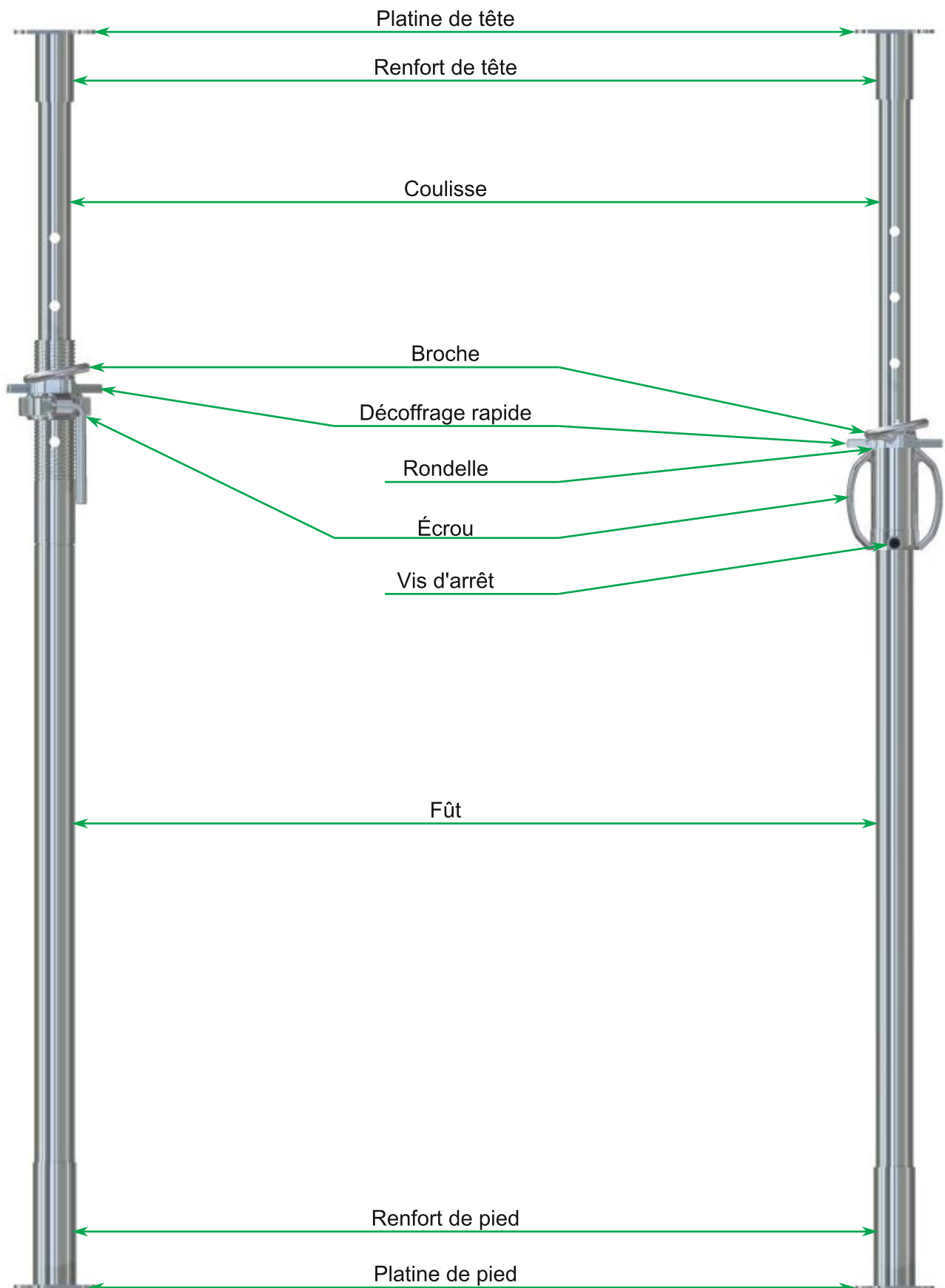
<b>Désignation:</b>	Panier à étais IPN
<b>Poids:</b>	68,00 Kg
<b>Référence:</b>	EACPA050I

<b>Désignation:</b>	Panier	
<b>Hauteur:</b>	600	1100
<b>Capacité:</b>	50 étais	100 étais
<b>Poids (Kg):</b>	29,00	38,00
<b>Référence:</b>	EACPA050	EACPA100



<b>Désignation:</b>	Panier IPN tôle grillagé
<b>Poids:</b>	113,00 Kg
<b>Référence:</b>	EACPA050IT

<b>Désignation:</b>	Panier tôle grillagé
<b>Poids:</b>	115,00 Kg
<b>Référence:</b>	EACPATOLGRIL







A large rectangular area with a green border, containing 25 horizontal dotted lines for writing notes.



A large rectangular area with a green border, containing 25 horizontal dotted lines for writing notes.



A large rectangular area with a green border, containing 25 horizontal dotted lines for writing notes.

LA FORCE DE L'EXPÉRIENCE



SYSTÈMES D'ÉTAIEMENT  
DE SÉCURITÉ ET  
D'ÉCHAFAUDAGES

Avenue du 19 mars 1962  
CS 20616 - 18106 Vierzon cedex  
France

Tel. + 33 (0) 248 530 580  
Fax. + 33 (0) 248 530 586

[www.retotub.com](http://www.retotub.com)